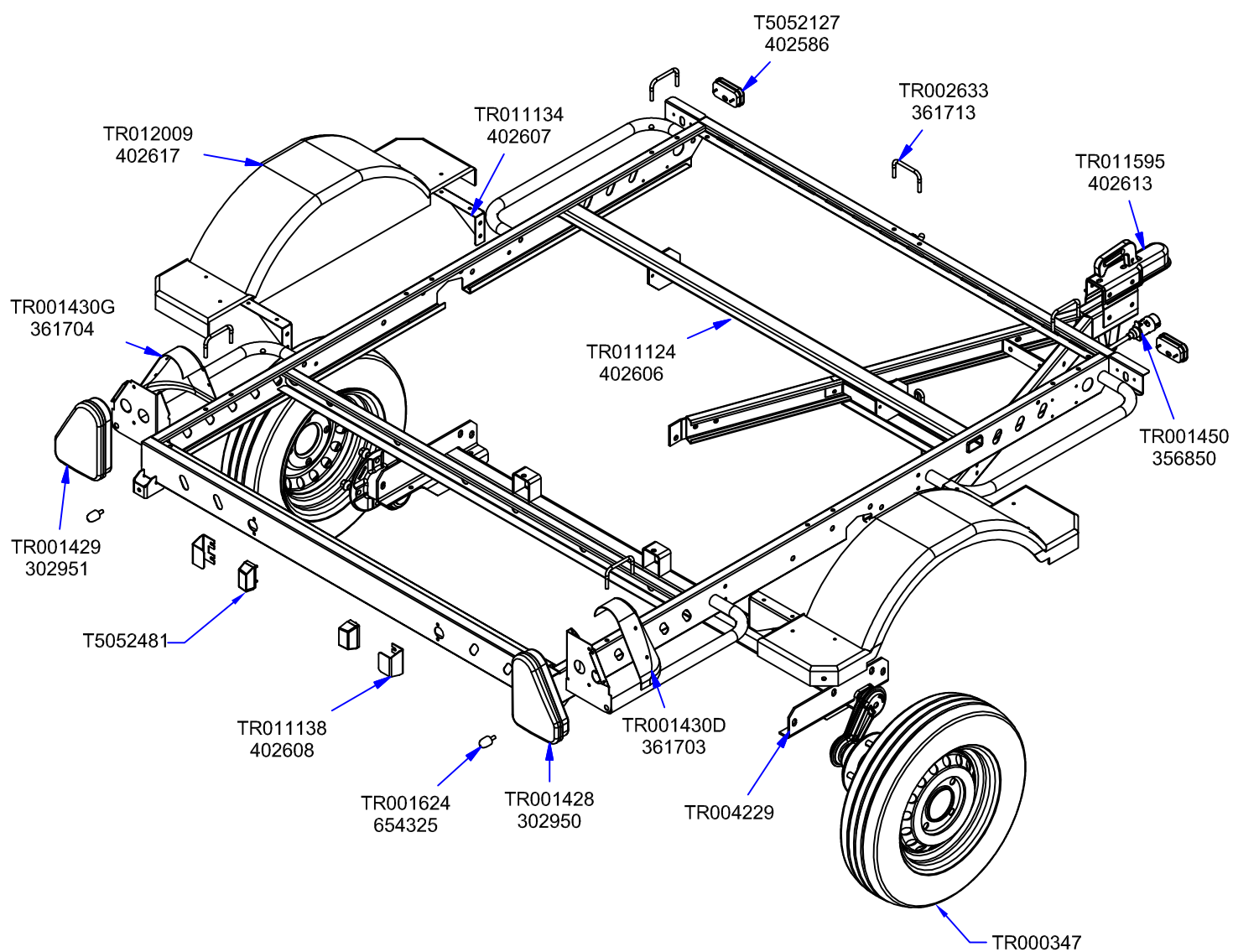




CHASSIS 145 500 KG



Sachet visserie: TR003315
Faisceau électrique: TR001450

Le 07/02/2019