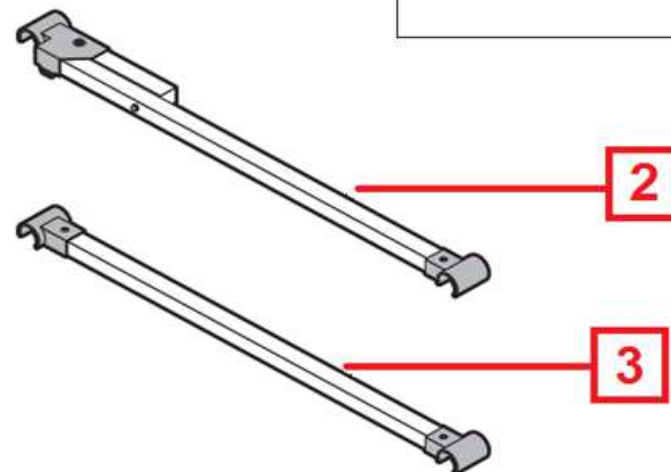
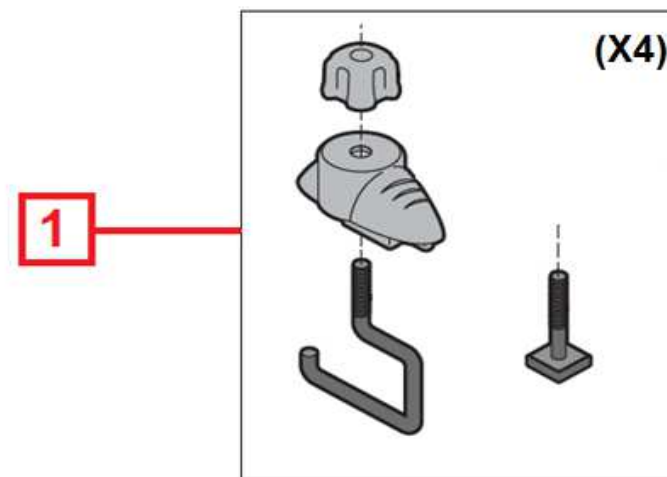
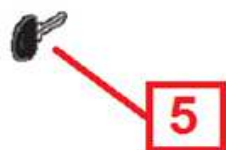






Vue technique coffre de toit Bermude Flex 3700 / 5400 / 5700

870431 - 870432 - 2070975



INDEX	CODE 6	DESIGNATION	PHOTO	INDEX	CODE 6	DESIGNATION	PHOTO
1	2085900	KIT DE FIXATION		2	2085902	BARRE ARTICULEE	
3	2085904	BARRE FIXE		4	2085906	SERRURES D + G	
5	CLÉS	Demande de reproduction de clés sur le portail NEXT			2085898	KIT 2 SANGLES BLEUES	
	2085896	KIT 3 SANGLES BLEUES					