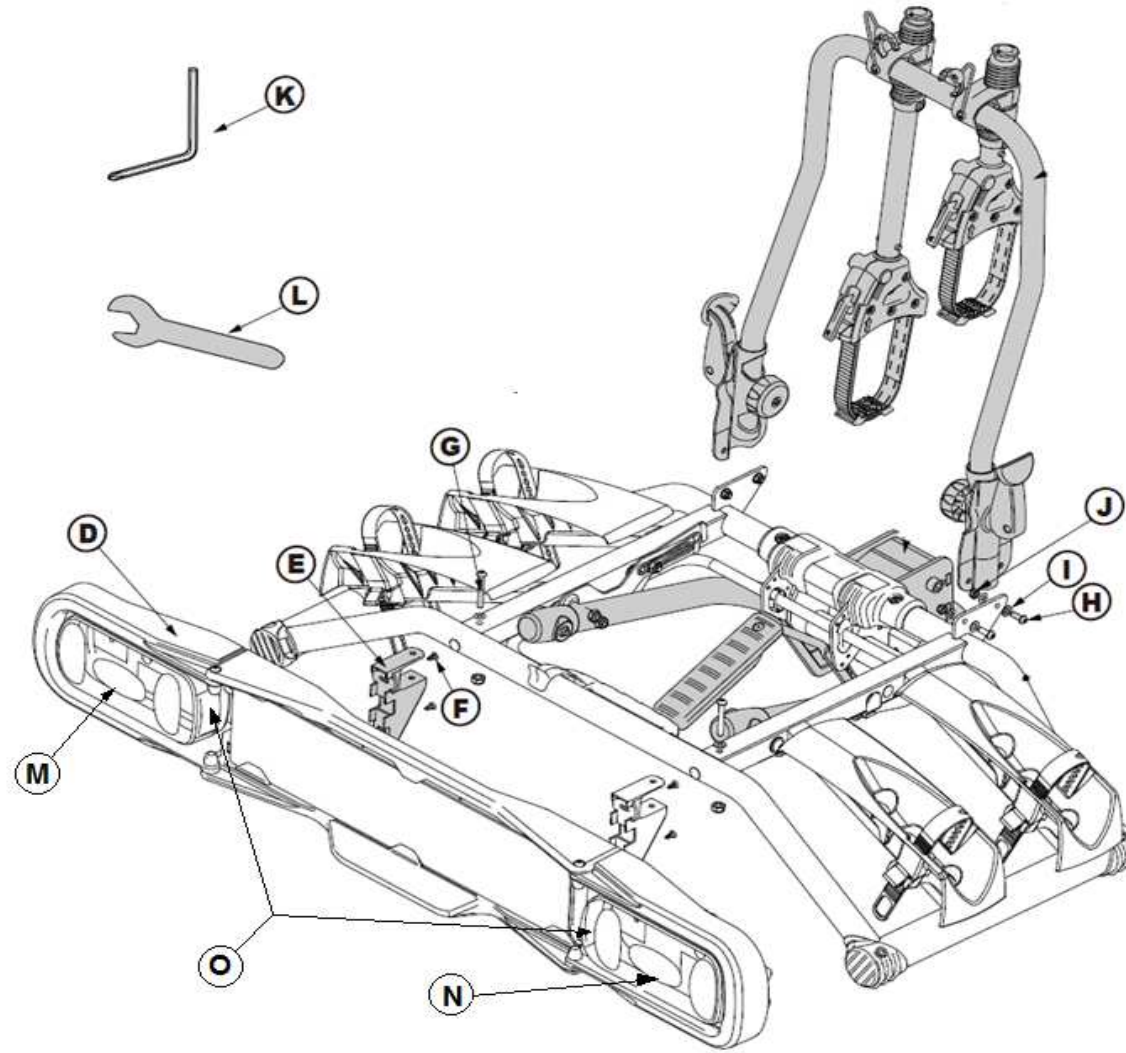
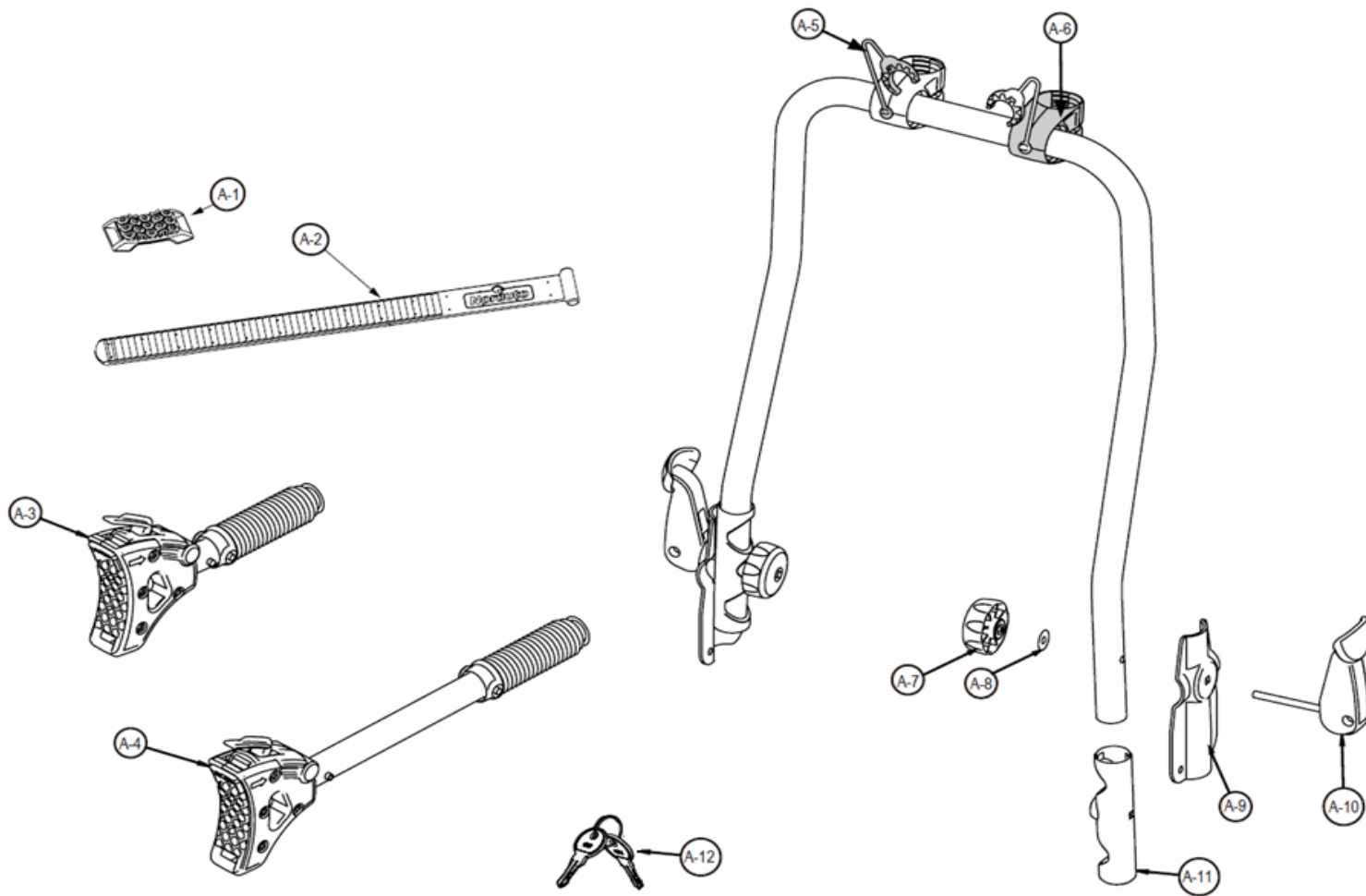
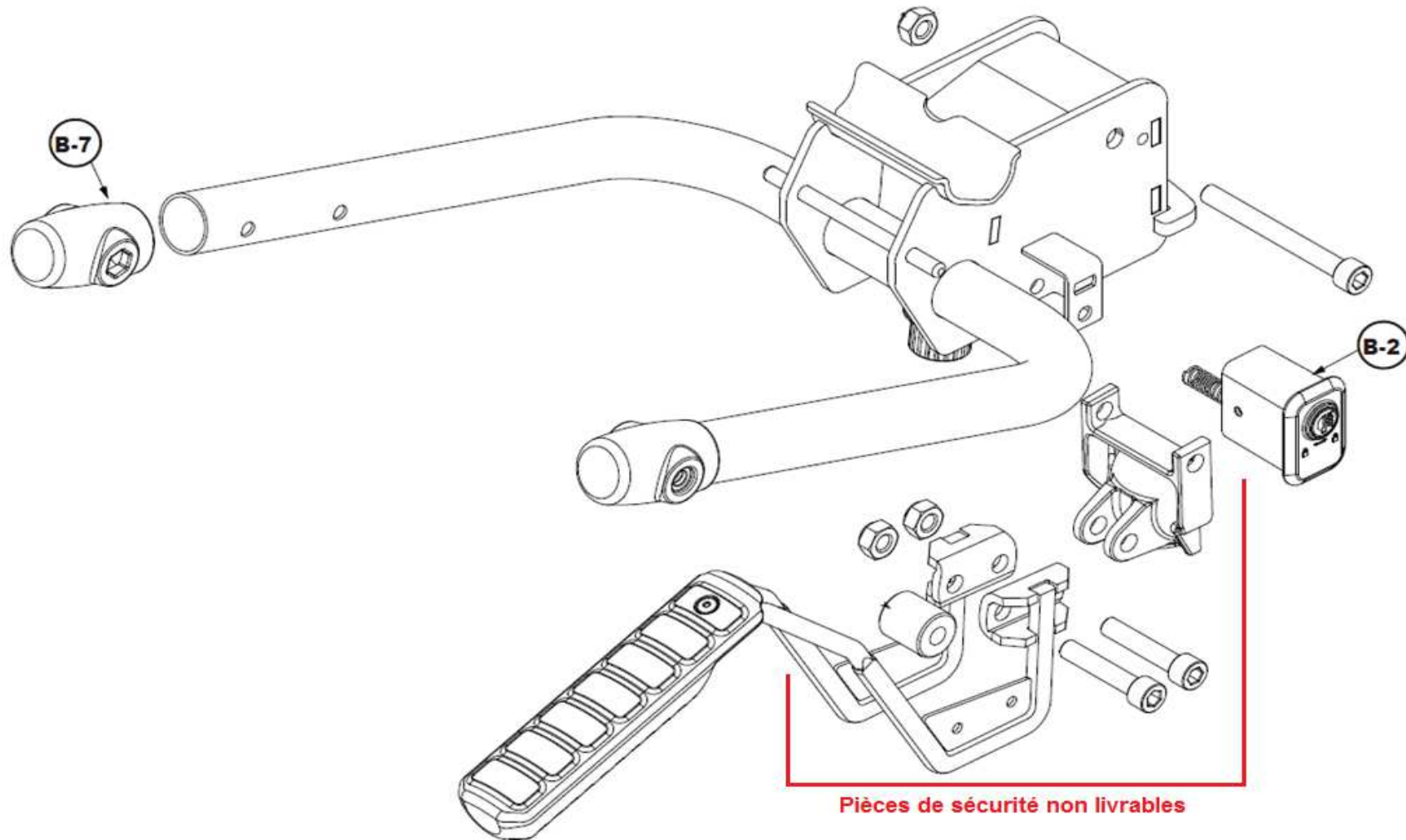


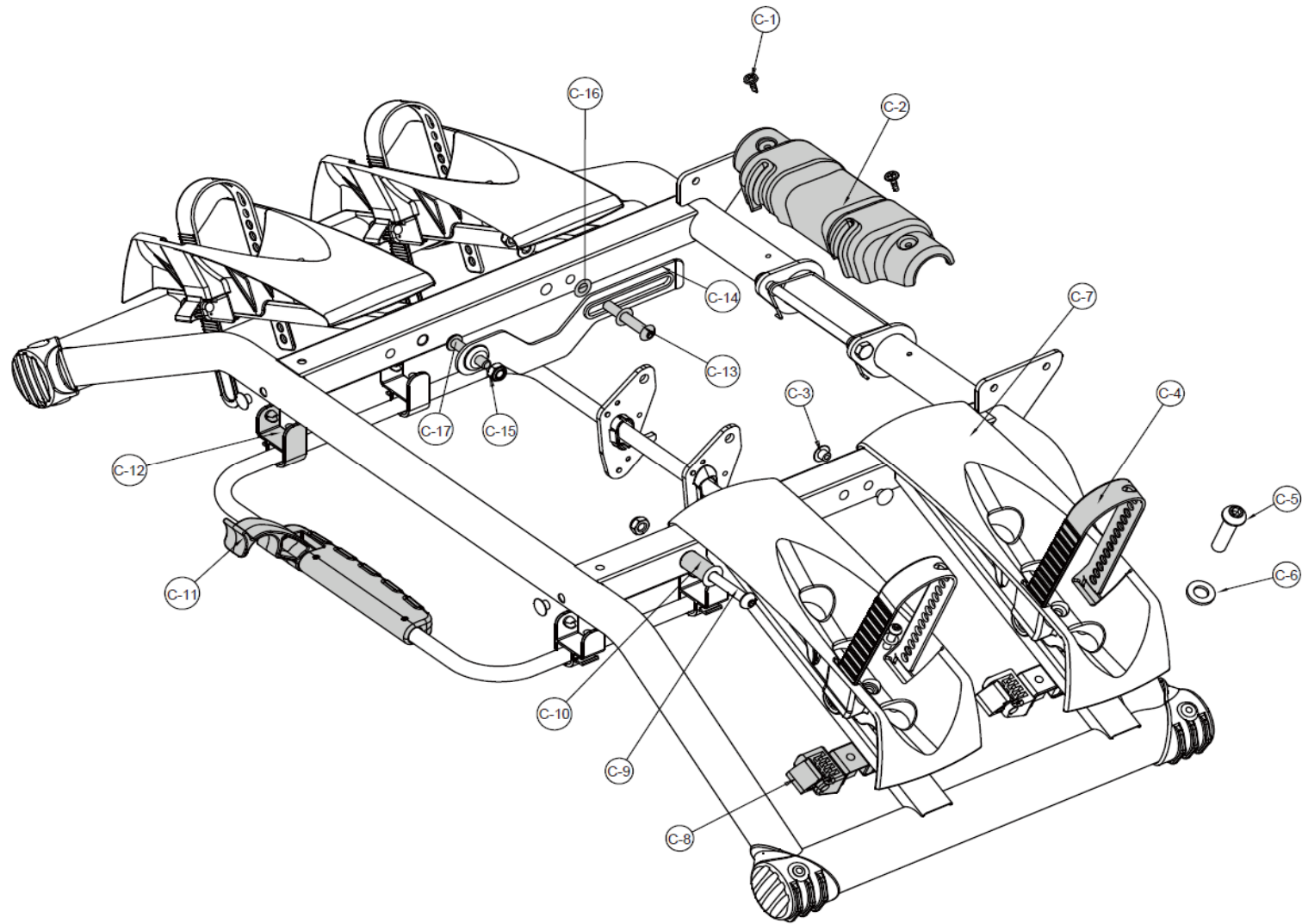
Vue technique porte-vélos Rapidbike 2 E-Bike

2167845










INDEX	CODE ART.	DESIGNATION		INDEX	CODE ART.	DESIGNATION	
A-1	706837	CLIP COLLIER SERRAGE RAPIDBIKE		A-2	706924	COLLIER SERRAGE RAPIDBIKE	
A-3	706903	PETIT BRAS RAPIDBIKE 2013		A-4	706902	BRAS MOYEN RAPIDBIKE 2013	
A-5	706833	CLIP DE SECURITE RAPIDBIKE		A-6	706835	PIVOT DE BRAS RAPIDBIKE	
A-7	57407 ou 706933	MOLETTE M6		A-8	706881	RONDELLE 6,5X19	
A-9	57408	SUPPORT BRAS CADRE RAPIDBIKE		A-10	57409	LEVIER BRAS CADRE RAPIDBIKE	
A-11	706831	EMBOUT BRAS CADRE RAPIDBIKE		A-12	CLES	Demande de reproduction de clés sur le portail NEXT	
B-2	2046811	VERROUILLAGE RAPID.2P+/3P+		B-7	706807	EMBOUT PIED ATTACHE RAPIDBIKE	

INDEX	CODE ART.	DESIGNATION		INDEX	CODE ART.	DESIGNATION	
C-1	2046812	VIS M4X16MM RAPID.2P+/3P+		C-2	706818	COUVERCLE CHASSIS RAPIDBIKE	
C-3	706811	PETIT BOUCHON RAPIDBIKE		C-4	706808	SANGLE SUPPORT ROUE RAPIDBIKE	
C-5	706857	VIS TETE RONDE M6X25		C-6	57410 ou 706879	RONDELLE 6,5X11,5	
C-7	332044	SUPPORT DE ROUE RAPIDBIKE P+		C-8	706937	ATTACHE SANGLE ROUE RAPIDBIKE	
C-9	706861	VIS TETE RONDE M8X80		C-10	706540	BAGUE RAPIDBIKE	
C-11	706816	CROCHET DE SECURITE RAPIDBIKE		C-12	706817	CLIP ATTACHE RAPIDBIKE	
C-13	706862	VIS TETE RONDE M8X50		C-14	2046813	PLAQUE RAPID.2P+/3P+	

INDEX	CODE ART.	DESIGNATION		INDEX	CODE ART.	DESIGNATION	
C-15	706872	ECROU M8		C-16	57411 ou 706884	RONDELLE 8,5X19	
C-17	706859	VIS TETE RONDE M8X40		D	2046810	PLAQUE IMMAT RAPID.2P+/3P+	
E	706810	SUPPORT PLAQUE FEUX RAPIDBIKE		F	706865	VIS AUTO TARAUDEUSE 4,75X12	
G	706858	VIS TETE RONDE M6X45		H	706855	VIS TETE RONDE M6X16	
I	57406 ou 706880	RONDELLE 6,5X13		J	706870	ECROU M6	
K	706888	CLE ALLEN RAPIDBIKE		L	706889	CLE PLATE RAPIDBIKE	
M	2185980	CAPOT DE FEU GAUCHE		N	2185981	CAPOT DE FEU DROIT	

INDEX	CODE ART.	DESIGNATION		INDEX	CODE ART.	DESIGNATION	
O	2185982	KIT FEUX COMPLETS DROIT ET GAUCHE	