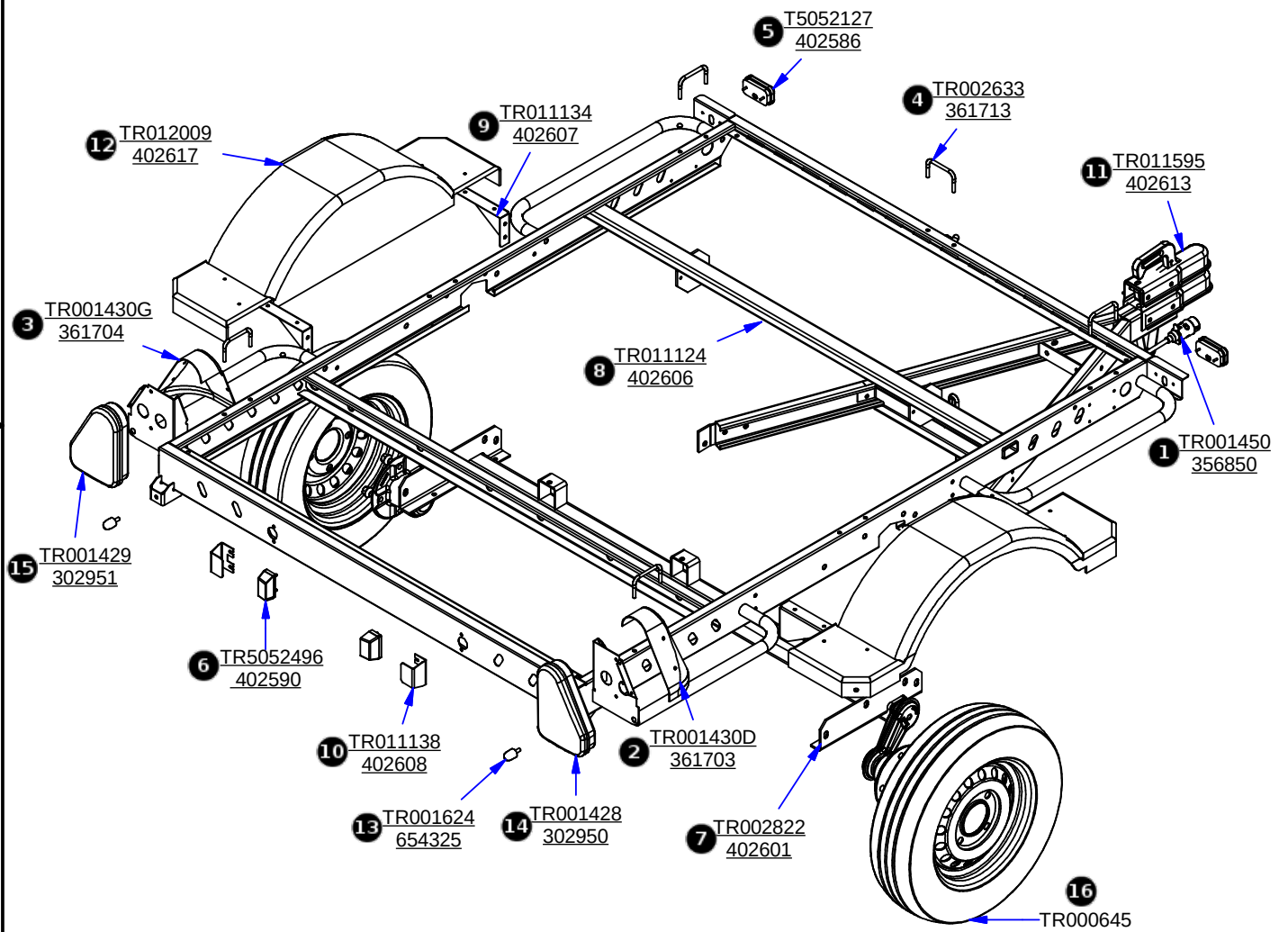




CHASSIS 145
500 KG





356850	TR001450	FAISCEAU ELECTRIQUE LG3.85M	1	Cliquez-ci
361703	TR001430D	COQUE PROTECTION FEU TRIANGLE	2	Cliquez-ci
361704	TR001430G	COQUE PROTECTION FEU TRIANGLE	3	Cliquez-ci
361713	TR002633	ETRIER SANGLAGE P.M D8	4	Cliquez-ci
402586	T5052127	FEU POS.AV.BLANC POLYCARBONATE	5	Cliquez-ci
402590	T5052496	0.6M ECLAIR.+3.00M CON. 1/4	6	Cliquez-ci
402601	TR002822	ESSIEU 750KG SF PM3 2010	7	Cliquez-ci
402606	TR011124	CHASSIS UNIVERSEL GALVA	8	Cliquez-ci
402607	TR011134	SPT GB CH UNIVERSEL	9	Cliquez-ci
402608	TR011138	PROTECTION ECLAIR CH UNIVERSEL	10	Cliquez-ci
402613	TR011595	FLECHE V 500 KG RABATTABLE	11	Cliquez-ci
402617	TR012009	GARDE-BOUE 12 PLAST.GRIS POLY	12	Cliquez-ci
654325	TR001624	BUTEE PROGRESSIVE D30 H30	13	Cliquez-ci
302950	TN800661 / TR001428	FEU TRIANGULAIRE RENFORCE D	14	Cliquez-ci
302951	TN800662 / TR001429	FEU TRIANGULAIRE RENFORCE G	15	Cliquez-ci
	TR00645		16	