

Disque 08.C309.11

brembo
AFTERMARKET

Caractéristiques techniques du disque

Diamètre (Ø)
290 mm

Hauteur totale (A)
35 mm

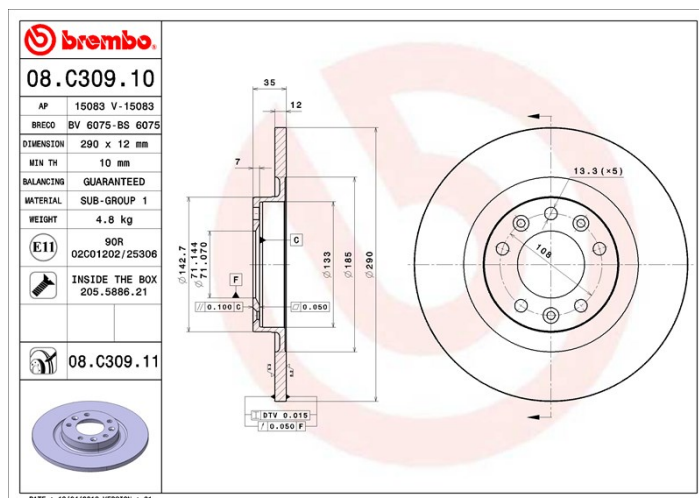
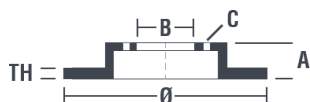
Diamètre de centrage (B)
71 mm

Nombre de trous de fixation (C)
5

Épaisseur (TH)
12 mm

Épaisseur min.
10 mm

Couple de serrage 
N.m



Références marques

Brembo
08.C309.11

AP
15083 V

Breco
BV 6075



Spécifications techniques

Disque avec vis de fixation

Pour une grande partie de sa gamme, Brembo ajoute les vis de fixation dans l'emballage des disques, afin d'apporter un service supplémentaire au mécanicien, au cas où les vis d'origine seraient rouillées ou usées, et non réutilisables.



Disque vernis UV

Le procédé de fixation du vernis par lampe à UV garantit une résistance supérieure à la corrosion et une **protection complète** du disque.



Véhicules couverts

CITROËN

Modèle	Type	KW	Année
C4 Grand Picasso II	1.2 THP 130	96	04/14 -
C4 Grand Picasso II	1.6 BlueHDi 100	73	01/15 -
C4 Grand Picasso II	1.6 BlueHDi 120	88	07/14 -
C4 Grand Picasso II	1.6 HDi / BlueHDi 115	85	09/13 -
C4 Grand Picasso II	1.6 HDi 90	68	09/13 -
C4 Grand Picasso II	1.6 THP 150	110	09/14 -

C4 Grand Picasso II	1.6 THP 155	115	09/13 -
C4 Grand Picasso II	1.6 THP 165	121	07/14 -
C4 Grand Picasso II	1.6 VTi 120	88	09/13 -
C4 Grand Picasso II	2.0 BlueHDi 135	100	09/13 -
C4 Grand Picasso II	2.0 BlueHDi 135 Hybrid	100	09/13 -
C4 Grand Picasso II	2.0 BlueHDi 150	110	09/13 -
C4 Picasso II	1.2 THP 130	96	04/14 -
C4 Picasso II	1.6 BlueHDi 100	73	12/14 -
C4 Picasso II	1.6 BlueHDi 120	88	07/14 -
C4 Picasso II	1.6 HDi / BlueHDi 115	85	02/13 -
C4 Picasso II	1.6 HDi 90	68	02/13 -
C4 Picasso II	1.6 THP 150	110	09/14 -
C4 Picasso II	1.6 THP 155	115	02/13 -
C4 Picasso II	1.6 THP 165	121	07/14 -
C4 Picasso II	1.6 VTi 120	88	02/13 -
C4 Picasso II	2.0 BlueHDi 135	100	09/13 -
C4 Picasso II	2.0 BlueHDi 135 Hybrid	100	09/13 -
C4 Picasso II	2.0 BlueHDi 150	110	09/13 -
JUMPY Box	1.6 BlueHDi 115	85	04/16 -
JUMPY Box	1.6 BlueHDi 95	70	04/16 -
JUMPY Box	2.0 BlueHDi 120	90	04/16 -
JUMPY Box	2.0 BlueHDi 150	110	04/16 -
JUMPY Box	2.0 BlueHDi 180	130	04/16 -
PEUGEOT			
Modèle	Type	kW	Année
3008 SUV	1.2	96	05/16 -
3008 SUV	1.6 BlueHDi 120	88	05/16 -
3008 SUV	1.6 THP 165	121	05/16 -
3008 SUV	2.0 BlueHDi 150	110	05/16 -
3008 SUV	2.0 BlueHDi 180	133	05/16 -
308 II	1.6 GT 205	151	06/14 -
308 II	1.6 GTi	200	06/15 -
308 II	1.6 GTi	184	08/15 -
308 II	1.6 THP 150	110	03/14 -

308 II	1.6 THP 163	120	06/14 -
308 II	1.6 VTi	85	03/14 -
308 II	2.0 BlueHDi 150	110	11/13 -
308 II	2.0 GT HDi 180	133	06/14 -
308 SW II	1.6 GT 205	151	06/14 -
308 SW II	1.6 THP 125	92	03/14 -
308 SW II	1.6 THP 150	110	03/14 -
308 SW II	1.6 THP 155	115	03/14 -
308 SW II	1.6 THP 163	120	06/14 -
308 SW II	1.6 VTi	85	03/14 -
308 SW II	2.0 BlueHDi 150	110	03/14 -
308 SW II	2.0 BlueHDi 180	132	06/14 -
308 SW II	2.0 GT BlueHDi 180	133	06/14 -
EXPERT Box	1.6 BlueHDi 115	85	04/16 -
EXPERT Box	1.6 BlueHDi 95	70	04/16 -
EXPERT Box	2.0 BlueHDi 120	90	04/16 -
EXPERT Box	2.0 BlueHDi 150	110	04/16 -
EXPERT Box	2.0 BlueHDi 180	130	04/16 -
TRAVELLER	1.6 BlueHDi 115	85	04/16 -
TRAVELLER	1.6 BlueHDi 95	70	04/16 -
TRAVELLER	2.0 BlueHDi 150	110	04/16 -
TRAVELLER	2.0 BlueHDi 180	130	04/16 -

Refs constructeur

Références constructeurs compatibles

CITROËN	1609583080
PEUGEOT	1609583080