

Caractéristiques techniques du disque

Diamètre (Ø)
255 mm

Hauteur totale (A)
49,2 mm

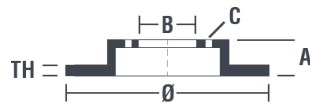
Diamètre de centrage (B)
55 mm

Nombre de trous de fixation (C)
5

Épaisseur (TH)
28 mm

Épaisseur min.
27 mm

Couple de serrage
103 N.m

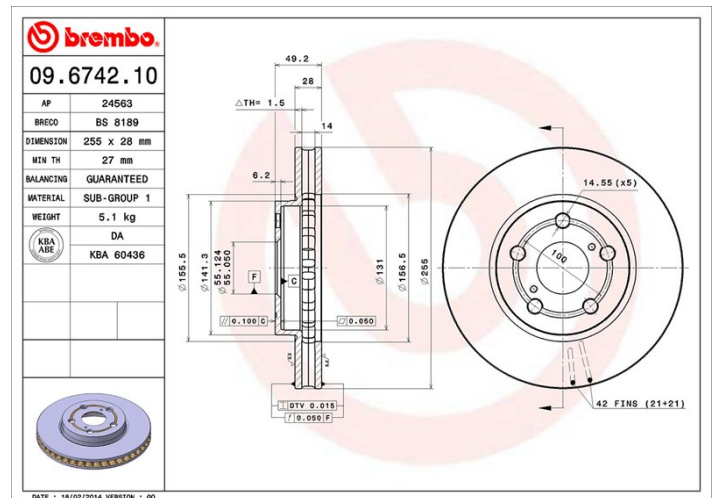


Références marques

Brembo
09.6742.10

AP
24563

Breco
BS 8189



Spécifications techniques

Véhicules couverts

TOYOTA

Modèle	Type	kW	Année
CARINA E (_T19_)	1.6 (AT190)	73	12/93 09/97
CARINA E (_T19_)	1.6 (AT190)	85	12/93 09/97
CARINA E (_T19_)	1.6 16V (AT190_)	78	10/95 09/97
CARINA E (_T19_)	1.6 GLI (AT190)	79	04/92 09/97
CARINA E (_T19_)	1.8 (AT191)	79	01/95 09/97
CARINA E (_T19_)	2.0 D (CT190)	54	04/92 01/96
CARINA E (_T19_)	2.0 TD (CT190)	61	01/96 09/97
CARINA E Saloon (_T19_)	1.6 (AT190)	79	01/93 09/97
CARINA E Saloon (_T19_)	1.6 (AT190)	73	01/95 09/97
CARINA E Saloon (_T19_)	1.6 (AT190)	78	10/95 09/97

CARINA E Saloon (_T19_)	1.6 16V (AT190_)	85	12/94 09/97
CARINA E Saloon (_T19_)	1.8 i 16V (AT191)	79	01/95 09/97
CARINA E Saloon (_T19_)	2.0 D (CT190)	54	08/92 01/96
CARINA E Saloon (_T19_)	2.0 TD (CT190_)	61	01/96 09/97
CARINA E Sportswagon (_T19_)	1.6	85	04/92 09/97
CARINA E Sportswagon (_T19_)	1.6 GLI (AT190_)	79	01/93 09/97
CARINA E Sportswagon (_T19_)	1.6 i (AT190_)	73	02/95 09/97
CARINA E Sportswagon (_T19_)	1.8 i (AT191_)	79	02/95 09/97
CARINA E Sportswagon (_T19_)	2.0 D (CT190_)	54	01/93 01/96
CARINA E Sportswagon (_T19_)	2.0 TD (CT190_)	61	01/96 09/97

Refs constructeur

Références constructeurs compatibles

TOYOTA	4351205010
--------	------------