

Disque 09.9928.14

brembo
AFTERMARKET

Caractéristiques techniques du disque

Diamètre (Ø)
247 mm


Hauteur totale (A)
35,3 mm

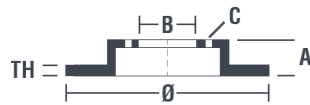
Diamètre de centrage (B)
55 mm

Nombre de trous de fixation (C)
4

Épaisseur (TH)
20 mm

Épaisseur min.
18 mm

Couple de serrage 
100 N.m

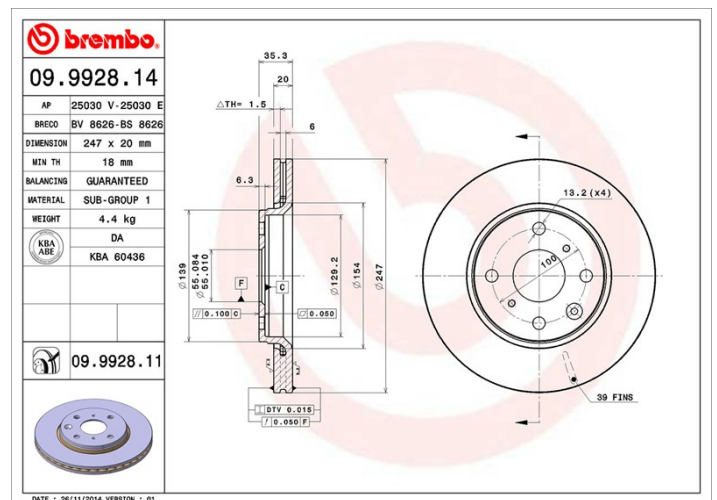


Références marques

Brembo
09.9928.14

AP
25030 E

Breco
BS 8626



Spécifications techniques

Véhicules couverts

CITROËN

Modèle	Type	kW	Année
C1 (PM_, PN_)	1.0	50	06/05 -
C1 (PM_, PN_)	1.4 HDi	40	06/05 -
C1 II	1.0 VTi 68	51	04/14 -
C1 II	1.2 VTi 82	60	04/14 -

PEUGEOT

Modèle	Type	kW	Année
107	1.0	50	06/05 -
107	1.4 HDi	40	06/05 -
108	1.0 VTi	51	05/14 -
108	1.2	60	05/14 -

TOYOTA

Modèle	Type	kW	Année
AYGO (_B1_)	1.0 (KGB10_)	50	07/05 -
AYGO (_B1_)	1.0 GPL (KGB10_)	50	07/05 -
AYGO (_B1_)	1.4 HDi (WNB10_)	40	07/05 08/10
AYGO (_B4_)	1.0 (KGB40_)	51	05/14 -

Refs constructeur

Références constructeurs compatibles

CITROËN	4246J0
CITROËN	424954
PEUGEOT	4246F0
PEUGEOT	424954
PEUGEOT	424994
TOYOTA	435120H010
TOYOTA	435120H020