

## Caractéristiques techniques du disque

**Diamètre (Ø)**  
302 mm

**Hauteur totale (A)**  
34,2 mm

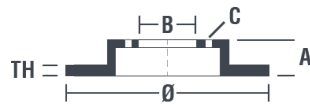
**Diamètre de centrage (B)**  
66 mm

**Nombre de trous de fixation (C)**  
4

**Épaisseur (TH)**  
26 mm

**Épaisseur min.**  
24 mm

**Couple de serrage**   
90 N.m

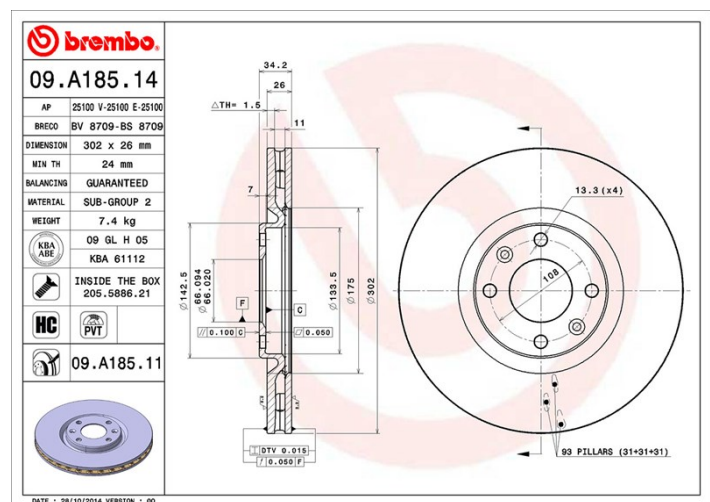


## Références marques

**Brembo**  
09.A185.14

**AP**  
25100 E

**Breco**  
BS 8709



## Spécifications techniques

### Disque ventilé PVT

Le disque PVT ("Pillar Venting Technology" ou technologie de ventilation à plots) est muni, dans la chambre de ventilation, de plots à la place des ailettes ; ainsi, la capacité de refroidissement du disque est améliorée, avec notamment une augmentation de plus de 40% de la résistance aux criques et fissures thermiques.



### Disque High Carbon (HC)

Grâce au pourcentage élevé de carbone dans la composition chimique de la fonte, le disque HC, en fonte à haute teneur en carbone, présente un meilleur coefficient d'amortissement qui garantit une réduction des vibrations et des bruits, pour une meilleure performance et un meilleur confort au freinage.



### Disque avec vis de fixation

Pour une grande partie de sa gamme, Brembo ajoute les vis de fixation dans l'emballage des disques, afin d'apporter un service supplémentaire au mécanicien, au cas où les vis d'origine seraient rouillées ou usées, et non réutilisables.



## Véhicules couverts

### CITROËN

Modèle	Type	kW	Année
C4 I (LC_)	2.0 16V	130	11/04 07/08
C4 I (LC_)	2.0 HDi	103	07/08 07/11
C4 I (LC_)	2.0 HDi	100	11/04 07/11
C4 II (B7)	1.6 THP 155	115	11/09 -

C4 II (B7)	2.0 BlueHDi 150	110	11/09 -
DS4	1.6 THP 155	115	04/11 07/15
DS4	1.6 THP 160	120	04/12 07/15
DS4	1.6 THP 165	121	01/12 07/15
DS4	2.0 BlueHDi 150	110	07/14 07/15
DS4	2.0 BlueHDi 180	133	07/14 07/15
DS4	2.0 HDi / BlueHDi 135	100	09/11 07/15
DS4	2.0 HDi 165	120	04/11 07/15
DS5	1.6 BlueHDi 120	88	07/14 07/15
DS5	1.6 HDi	85	11/13 07/15
DS5	1.6 HDi 110	82	11/11 07/15
DS5	1.6 HDi 115	84	06/12 07/15
DS5	1.6 THP 155	115	11/11 07/15
DS5	1.6 THP 165	121	01/12 07/15
DS5	1.6 THP 165 Hybrid	121	06/12 07/15
DS5	1.6 THP 200	147	11/11 07/15
DS5	2.0 BlueHDi 150	110	07/14 07/15
DS5	2.0 BlueHDi 180	133	08/13 07/15
DS5	2.0 HDi 135	100	11/11 07/15
DS5	2.0 HDi 150 Hybrid	110	11/11 07/15
DS5	2.0 HDi 165	120	11/11 07/15
DS5	2.0 HDi 165 Hybrid4 4x4	120	12/11 07/15
DS5	2.0 HDi 200 Hybrid4	147	12/11 07/15

## DS

Modèle	Type	kW	Année
DS 4 / DS 4 CROSSBACK	1.6 THP 165	121	07/15 -
DS 4 / DS 4 CROSSBACK	2.0 BlueHDi 150	110	07/15 -
DS 4 / DS 4 CROSSBACK	2.0 BlueHDi 180	133	07/15 -
DS5	1.6 BlueHDi 120	88	07/15 -
DS5	1.6 THP 165	121	07/15 -
DS5	1.6 THP 210	155	04/15 -
DS5	2.0 BlueHDi 150	110	04/15 -
DS5	2.0 BlueHDi 180	133	04/15 -

Modèle	Type	kW	Année
208	1.2 THP	81	01/13 -
208	1.6	115	03/12 -
208	1.6 BlueHDi 100	73	01/15 -
208	1.6 BlueHDi 120	88	11/13 -
208	1.6 GTi	147	08/12 -
208	1.6 GTi	153	10/14 -
208	1.6 HDi / BlueHDi 75	55	01/13 -
208	1.6 THP 165	121	03/15 -
3008	1.6 THP	110	06/09 -
3008	1.6 THP	115	06/09 -
3008	2.0 HDi	120	06/09 -
3008	2.0 HDi	100	09/11 -
3008	2.0 HDi 150 / BlueHDi 150	110	06/09 -
3008	2.0 HDi Hybrid4	120	02/11 -
3008	2.0 HDi Hybrid4	147	11/11 -
308 (4A_, 4C_)	1.6	120	01/12 -
308 (4A_, 4C_)	1.6 16V	128	03/08 -
308 (4A_, 4C_)	1.6 16V	115	10/09 -
308 (4A_, 4C_)	2.0 HDi	120	04/12 -
308 (4A_, 4C_)	2.0 HDi	100	09/07 -
308 (4A_, 4C_)	2.0 HDi	110	10/11 -
308 CC	1.6 16V	103	06/09 -
308 CC	1.6 16V	110	06/09 -
308 CC	1.6 16V	115	06/09 -
308 CC	2.0 HDi	100	04/09 -
308 CC	2.0 HDi	103	04/09 -
308 CC	2.0 HDi	120	06/09 -
308 SW	1.6 16V	128	03/08 -
308 SW	1.6 16V	103	09/07 -
308 SW	1.6 16V	110	09/07 -
308 SW	1.6 16V	115	10/09 -
308 SW	2.0 Bioflex	103	01/08 -
308 SW	2.0 HDi	110	04/11 -

308 SW	2.0 HDi	120	06/09 -
308 SW	2.0 HDi	100	09/07 -
308 SW	2.0 HDi	103	09/07 -
5008	1.2	96	01/15 -
5008	1.6	120	02/12 -
5008	1.6 16V	115	09/09 -
5008	1.6 BlueHDi 120	88	05/14 -
5008	1.6 THP 150	110	02/12 -
5008	1.6 THP 165	121	02/12 -
5008	2.0 HDi	120	09/09 -
5008	2.0 HDi 136 / BlueHDi 136	100	02/12 -
5008	2.0 HDi 150 / BlueHDi 150	110	06/09 -

## Refs constructeur

### Références constructeurs compatibles

CITROËN	1611841780
CITROËN	424981
CITROËN	424986
CITROËN	4249J8
DS	1611841780
DS	424981
DS	424986
DS	4249J8
PEUGEOT	1611841780
PEUGEOT	424964
PEUGEOT	424980
PEUGEOT	4249J8