

# Disque 09.A430.10

**brembo**  
AFTERMARKET

## Caractéristiques techniques du disque

**Diamètre (Ø)**  
304 mm

**Hauteur totale (A)**  
48 mm

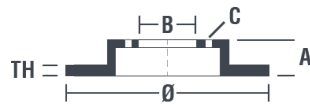
**Diamètre de centrage (B)**  
71 mm

**Nombre de trous de fixation (C)**  
5

**Épaisseur (TH)**  
28 mm

**Épaisseur min.**  
26 mm

**Couple de serrage**   
90 N.m

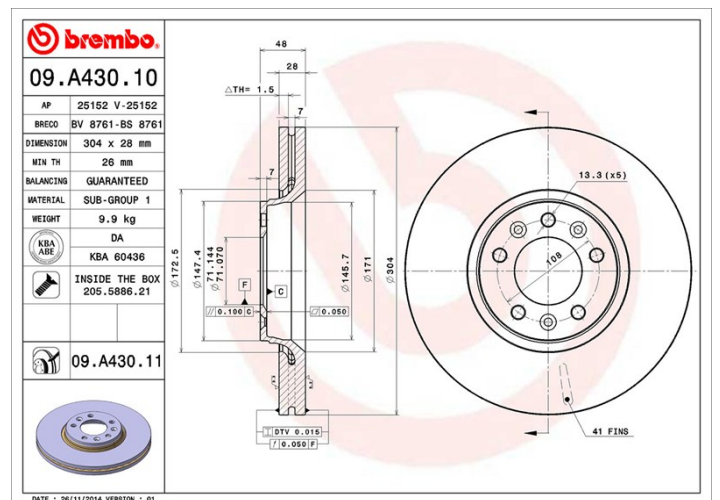


## Références marques

**Brembo**  
09.A430.10

**AP**  
25152

**Breco**  
BS 8761



## Spécifications techniques

### Disque avec vis de fixation

Pour une grande partie de sa gamme, Brembo ajoute les vis de fixation dans l'emballage des disques, afin d'apporter un service supplémentaire au mécanicien, au cas où les vis d'origine seraient rouillées ou usées, et non réutilisables.



## Véhicules couverts

### CITROËN

Modèle	Type	kW	Année
C5 III (RD_)	1.6 HDi 110	80	02/08 -
C5 III (RD_)	1.6 HDi 110	82	07/10 -
C5 III (RD_)	1.6 HDi 115	84	01/12 -
C5 III (RD_)	1.6 THP 150	110	07/10 -
C5 III (RD_)	1.6 THP 155	115	04/09 -
C5 III (RD_)	1.6 VTi 120	88	07/10 -
C5 III (RD_)	1.8 16V	92	02/08 -
C5 III (RD_)	2.0 16V	103	02/08 -

C5 III (RD_)	2.0 16V BioFlex	103	02/08 -
C5 III (RD_)	2.0 HDi	100	02/08 -
C5 III (RD_)	2.0 HDi 140	103	04/09 -
C5 III (RD_)	2.0 HDi 150 / BlueHDi 150	110	04/09 -
C5 III (RD_)	2.0 HDi 165	120	04/09 -
C5 III Break (TD_)	1.6 HDi 110	80	02/08 -
C5 III Break (TD_)	1.6 HDi 110	82	07/10 -
C5 III Break (TD_)	1.6 HDi 115	84	01/12 -
C5 III Break (TD_)	1.6 THP 150	110	04/09 -
C5 III Break (TD_)	1.6 VTI 120	88	07/10 -
C5 III Break (TD_)	1.8 16V	92	02/08 -
C5 III Break (TD_)	2.0 16V	103	02/08 -
C5 III Break (TD_)	2.0 16V BioFlex	103	02/08 -
C5 III Break (TD_)	2.0 HDi	100	02/08 -
C5 III Break (TD_)	2.0 HDi 140	103	04/09 -
C5 III Break (TD_)	2.0 HDi 150 / BlueHDi 150	110	04/09 -
C5 III Break (TD_)	2.0 HDi 165	120	04/09 -
JUMPY	1.6 HDi 90 16V	66	01/07 -
JUMPY	1.6 HDi 90 8V	66	01/07 -
JUMPY	2.0 HDi 120	88	01/07 -
JUMPY	2.0 HDi 125	94	07/11 -
JUMPY	2.0 HDi 140	100	01/07 -
JUMPY	2.0 HDi 165	120	07/10 -
JUMPY	2.0 HDi 95	72	07/11 -
JUMPY	2.0 i	103	01/07 -
JUMPY Box	1.6 HDi 90 16V	66	01/07 -
JUMPY Box	1.6 HDi 90 8V	66	01/07 -
JUMPY Box	2.0 HDi 120	88	01/07 -
JUMPY Box	2.0 HDi 120 4x4	88	01/10 -
JUMPY Box	2.0 HDi 125	94	07/11 -
JUMPY Box	2.0 HDi 140	100	01/07 -
JUMPY Box	2.0 HDi 165	120	07/10 -
JUMPY Box	2.0 HDi 95	72	07/11 -
JUMPY Box	2.0 i	103	01/07 -

**FIAT**

Modèle	Type	kW	Année
SCUDO (270_, 272_)	1.6 D Multijet	66	01/07 -
SCUDO (270_, 272_)	2.0 D Multijet	88	01/07 -
SCUDO (270_, 272_)	2.0 D Multijet	100	01/07 -
SCUDO (270_, 272_)	2.0 D Multijet	94	04/11 -
SCUDO (270_, 272_)	2.0 D Multijet	120	07/10 -
SCUDO (270_, 272_)	2.0 D Multijet 4x4	88	01/07 -
SCUDO (270_, 272_)	2.0 D Multijet 4x4	94	04/11 -
SCUDO Box (270_, 272_)	1.6 D Multijet	66	01/07 -
SCUDO Box (270_, 272_)	2.0 D Multijet	88	01/07 -
SCUDO Box (270_, 272_)	2.0 D Multijet	100	01/07 -
SCUDO Box (270_, 272_)	2.0 D Multijet	94	05/11 -
SCUDO Box (270_, 272_)	2.0 D Multijet	120	07/10 -
SCUDO Box (270_, 272_)	2.0 D Multijet 4x4	88	01/07 -
SCUDO Platform/Chassis (270_, 272_)	1.6 D Multijet	66	01/07 -
SCUDO Platform/Chassis (270_, 272_)	2.0 D Multijet	88	01/07 -
SCUDO Platform/Chassis (270_, 272_)	2.0 D Multijet	100	01/07 -
SCUDO Platform/Chassis (270_, 272_)	2.0 D Multijet	94	05/11 -
SCUDO Platform/Chassis (270_, 272_)	2.0 D Multijet	120	07/10 -

**PEUGEOT**

Modèle	Type	kW	Année
407 (6D_)	2.0 HDi	103	08/08 -
407 (6D_)	2.0 HDi 135	100	05/04 -
EXPERT Box (VF3A_, VF3U_, VF3X_)	1.6 HDi 90 16V	66	01/07 -
EXPERT Box (VF3A_, VF3U_, VF3X_)	1.6 HDi 90 8V	66	01/07 -
EXPERT Box (VF3A_, VF3U_, VF3X_)	2.0 16V	103	01/07 -
EXPERT Box (VF3A_, VF3U_, VF3X_)	2.0 HDi 100	72	03/11 -
EXPERT Box (VF3A_, VF3U_, VF3X_)	2.0 HDi 120	88	01/07 -
EXPERT Box (VF3A_, VF3U_, VF3X_)	2.0 HDi 120 4x4	88	01/10 -
EXPERT Box (VF3A_, VF3U_, VF3X_)	2.0 HDi 130	94	03/11 -
EXPERT Box (VF3A_, VF3U_, VF3X_)	2.0 HDi 130 4x4	94	01/12 -
EXPERT Box (VF3A_, VF3U_, VF3X_)	2.0 HDi 140	100	01/07 -
EXPERT Box (VF3A_, VF3U_, VF3X_)	2.0 HDi 165	120	09/09 -

EXPERT Platform/Chassis	1.6 HDi 90 16V	66	01/07 -
EXPERT Platform/Chassis	2.0 HDi 120	88	01/07 -
EXPERT Platform/Chassis	2.0 HDi 140	100	01/07 -
EXPERT Tepee (VF3V_)	1.6 HDi 90 16V	66	01/07 -
EXPERT Tepee (VF3V_)	1.6 HDi 90 8V	66	01/07 -
EXPERT Tepee (VF3V_)	2.0 16V	103	01/07 -
EXPERT Tepee (VF3V_)	2.0 HDi 100	72	03/11 -
EXPERT Tepee (VF3V_)	2.0 HDi 120	88	01/07 -
EXPERT Tepee (VF3V_)	2.0 HDi 120 4x4	88	01/07 -
EXPERT Tepee (VF3V_)	2.0 HDi 130	94	03/11 -
EXPERT Tepee (VF3V_)	2.0 HDi 130 4x4	94	03/11 -
EXPERT Tepee (VF3V_)	2.0 HDi 140	100	01/07 -
EXPERT Tepee (VF3V_)	2.0 HDi 165	120	09/09 -

## TOYOTA

Modèle	Type	kW	Année
PROACE Box Body / Estate (MDX_)	1.6 D-4D (MDX921_, MDX931_)	66	06/13 03/16
PROACE Box Body / Estate (MDX_)	2.0 D-4D (MDX321_, MDX331_)	94	06/13 03/16
PROACE Box Body / Estate (MDX_)	2.0 D-4D (MDX621_, MDX631_)	120	06/13 03/16

## Refs constructeur

### Références constructeurs compatibles

CITROËN	424925
CITROËN	424992
CITROËN	4249K0
FIAT	1440027088
FIAT	9467548587
FIAT	9467548588
PEUGEOT	424924
PEUGEOT	4249K0
TOYOTA	SU001A1064