

## Caractéristiques techniques du disque

**Diamètre (Ø)**  
296 mm

**Hauteur totale (A)**  
44 mm

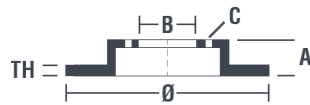
**Diamètre de centrage (B)**  
68 mm

**Nombre de trous de fixation (C)**  
5

**Épaisseur (TH)**  
26 mm

**Épaisseur min.**  
24 mm

**Couple de serrage**   
113 N.m

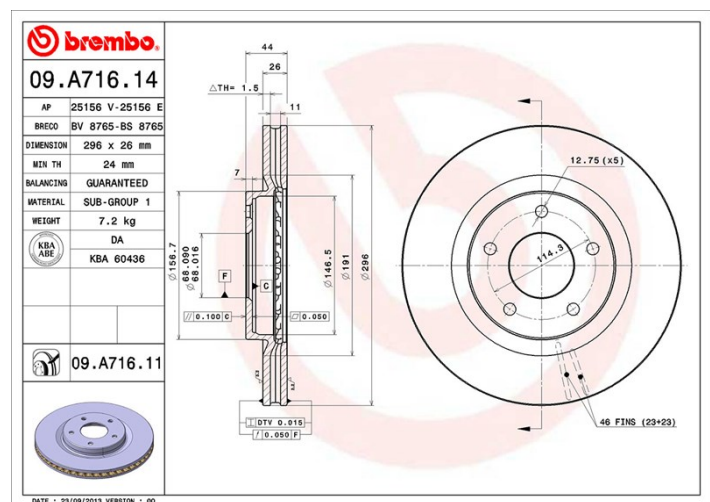


## Références marques

**Brembo**  
09.A716.14

**AP**  
25156 E

**Breco**  
BS 8765



## Spécifications techniques

## Véhicules couverts

NISSAN				
Modèle	Type	kW	Année	
QASHQAI / QASHQAI +2 I (J10, JJ10)	1.5 dCi	81	01/10 12/13	
QASHQAI / QASHQAI +2 I (J10, JJ10)	1.5 dCi	78	02/07 12/13	
QASHQAI / QASHQAI +2 I (J10, JJ10)	1.5 dCi	76	07/08 12/13	
QASHQAI / QASHQAI +2 I (J10, JJ10)	1.6	84	02/07 12/13	
QASHQAI / QASHQAI +2 I (J10, JJ10)	1.6	86	11/10 12/13	
QASHQAI / QASHQAI +2 I (J10, JJ10)	1.6 dCi	96	10/11 12/13	
QASHQAI / QASHQAI +2 I (J10, JJ10)	1.6 dCi All-wheel Drive	96	10/11 12/13	
QASHQAI / QASHQAI +2 I (J10, JJ10)	2.0	104	02/07 12/13	
QASHQAI / QASHQAI +2 I (J10, JJ10)	2.0 All-wheel Drive	104	02/07 12/13	
QASHQAI / QASHQAI +2 I (J10, JJ10)	2.0 dCi	110	02/07 12/13	

## Refs constructeur

### Références constructeurs compatibles

NISSAN	40206JD00A
--------	------------

---

NISSAN	40206JD00B
--------	------------

---