

# Disque 09.C133.11 Nouveauté



## Caractéristiques techniques du disque

**Diamètre (Ø)**  
304 mm

**Hauteur totale (A)**  
48 mm

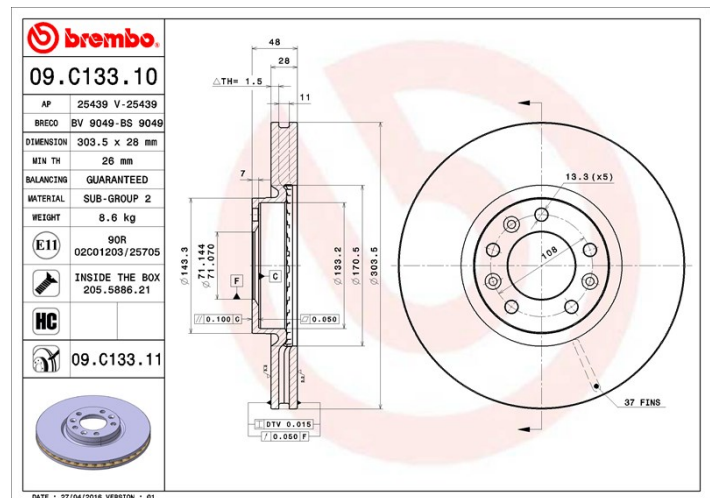
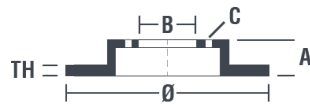
**Diamètre de centrage (B)**  
71 mm

**Nombre de trous de fixation (C)**  
5

**Épaisseur (TH)**  
28 mm

**Épaisseur min.**  
26 mm

**Couple de serrage**   
N.m



## Références marques

**Brembo**  
09.C133.11

**AP**  
25439 V

**Breco**  
BV 9049

## Spécifications techniques

### Disque High Carbon (HC)

Grâce au pourcentage élevé de carbone dans la composition chimique de la fonte, le **disque HC**, en fonte à haute teneur en carbone, présente un meilleur coefficient d'amortissement qui garantit une réduction des vibrations et des bruits, pour une meilleure performance et un meilleur confort au freinage.

**HC**

### Disque avec vis de fixation

Pour une grande partie de sa gamme, Brembo ajoute les vis de fixation dans l'emballage des disques, afin d'apporter un service supplémentaire au mécanicien, au cas où les vis d'origine seraient rouillées ou usées, et non réutilisables.



### Disque vernis UV

Le procédé de **fixation du vernis par lampe à UV** garantit une résistance supérieure à la corrosion et une **protection complète** du disque.



## Véhicules couverts

### CITROËN

Modèle	Type	kW	Année
C4 Grand Picasso II	1.2 THP 130	96	04/14 -
C4 Grand Picasso II	1.6 BlueHDi 100	73	01/15 -
C4 Grand Picasso II	1.6 BlueHDi 120	88	07/14 -
C4 Grand Picasso II	1.6 HDi / BlueHDi 115	85	09/13 -
C4 Grand Picasso II	1.6 HDi 90	68	09/13 -
C4 Grand Picasso II	1.6 THP 150	110	09/14 -
C4 Grand Picasso II	1.6 THP 155	115	09/13 -
C4 Grand Picasso II	1.6 THP 165	121	07/14 -
C4 Grand Picasso II	1.6 VTi 120	88	09/13 -

C4 Grand Picasso II	2.0 BlueHDi 135	100	09/13 -
C4 Grand Picasso II	2.0 BlueHDi 135 Hybrid	100	09/13 -
C4 Grand Picasso II	2.0 BlueHDi 150	110	09/13 -
C4 Picasso II	1.2 THP 130	96	04/14 -
C4 Picasso II	1.6 BlueHDi 100	73	12/14 -
C4 Picasso II	1.6 BlueHDi 120	88	07/14 -
C4 Picasso II	1.6 HDi / BlueHDi 115	85	02/13 -
C4 Picasso II	1.6 HDi 90	68	02/13 -
C4 Picasso II	1.6 THP 150	110	09/14 -
C4 Picasso II	1.6 THP 155	115	02/13 -
C4 Picasso II	1.6 THP 165	121	07/14 -
C4 Picasso II	1.6 VTi 120	88	02/13 -
C4 Picasso II	2.0 BlueHDi 135	100	09/13 -
C4 Picasso II	2.0 BlueHDi 135 Hybrid	100	09/13 -
C4 Picasso II	2.0 BlueHDi 150	110	09/13 -
C5 III Break (TD_)	2.0 HDi 150 / BlueHDi 150	110	04/09 -
C5 III Break (TD_)	2.0 HDi 165	120	04/09 -

## PEUGEOT

Modèle	Type	kW	Année
3008 SUV	1.2	96	05/16 -
3008 SUV	1.6 BlueHDi 120	88	05/16 -
3008 SUV	1.6 THP 165	121	05/16 -
3008 SUV	2.0 BlueHDi 150	110	05/16 -
3008 SUV	2.0 BlueHDi 180	133	05/16 -
308 II	1.2 THP 110	81	11/13 -
308 II	1.2 THP 130	96	11/13 -
308 II	1.2 VTi 72	60	09/13 -
308 II	1.6	115	09/13 -
308 II	1.6 BlueHDi 120	88	11/13 -
308 II	1.6 GT 205	151	06/14 -
308 II	1.6 GTi	200	06/15 -
308 II	1.6 GTi	184	08/15 -
308 II	1.6 HDi	68	09/13 -
308 II	1.6 HDi / BlueHDi 115	85	09/13 -

308 II	1.6 HDi 100	73	04/14 -
308 II	1.6 THP 125	92	09/13 -
308 II	1.6 THP 150	110	03/14 -
308 II	1.6 THP 163	120	06/14 -
308 II	1.6 VTi	85	03/14 -
308 II	2.0 BlueHDi 150	110	11/13 -
308 II	2.0 GT HDi 180	133	06/14 -
308 SW II	1.2 THP 110	81	03/14 -
308 SW II	1.2 THP 130	96	03/14 -
308 SW II	1.6 BlueHDi 100	73	04/14 -
308 SW II	1.6 BlueHDi 120	88	03/14 -
308 SW II	1.6 GT 205	151	06/14 -
308 SW II	1.6 HDi / BlueHDi 115	85	03/14 -
308 SW II	1.6 HDi 92	68	03/14 -
308 SW II	1.6 THP 125	92	03/14 -
308 SW II	1.6 THP 150	110	03/14 -
308 SW II	1.6 THP 155	115	03/14 -
308 SW II	1.6 THP 163	120	06/14 -
308 SW II	1.6 VTi	85	03/14 -
308 SW II	2.0 BlueHDi 150	110	03/14 -
308 SW II	2.0 BlueHDi 180	132	06/14 -
308 SW II	2.0 GT BlueHDi 180	133	06/14 -
407 (6D_)	2.0 HDi	120	07/09 -
407 SW (6E_)	2.0 HDi	120	07/09 -
508	1.6	120	01/12 -
508	1.6	121	09/11 -
508	1.6 BlueHDi 120	88	03/14 -
508	1.6 HDi	84	02/12 -
508	1.6 HDi	85	09/14 -
508	1.6 HDi	82	11/10 -
508	1.6 THP	110	11/10 -
508	1.6 THP	115	11/10 -
508	1.6 VTi	85	11/10 -
508	1.6 VTi	88	11/10 -

508	2.0 BlueHDi 150	110	04/14 -
508	2.0 BlueHDi 180	133	04/14 -
508	2.0 HDi	100	11/10 -
508	2.0 HDi	103	11/10 -
508	2.0 HDi	120	11/10 -
508	2.0 HDi Hybrid4 AWC	120	11/10 -
508	2.0 HDi Hybrid4 AWC	147	11/10 -
508	2.2 HDi	150	11/10 -
508 SW	1.6	121	02/12 -
508 SW	1.6 BlueHDi 120	88	03/14 -
508 SW	1.6 HDi	84	02/12 -
508 SW	1.6 HDi	85	09/14 -
508 SW	1.6 HDi	82	11/10 -
508 SW	1.6 THP	110	11/10 -
508 SW	1.6 THP	115	11/10 -
508 SW	1.6 VTi	85	11/10 -
508 SW	1.6 VTi	88	11/10 -
508 SW	2.0 BlueHDi 150	110	04/14 -
508 SW	2.0 BlueHDi 180	133	04/14 -
508 SW	2.0 HDi	100	11/10 -
508 SW	2.0 HDi	103	11/10 -
508 SW	2.0 HDi	120	11/10 -
508 SW	2.2 HDi	150	11/10 -

## Refs constructeur

### Références constructeurs compatibles

CITROËN	424993
CITROËN	4249K1
PEUGEOT	424993
PEUGEOT	4249K1