

Disque 09.C545.11 Nouveauté



Caractéristiques techniques du disque

Diamètre (Ø)
296 mm

Hauteur totale (A)
43,9 mm

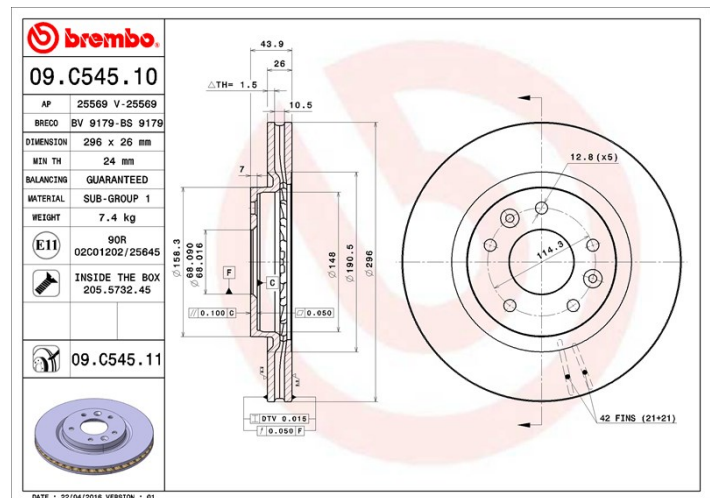
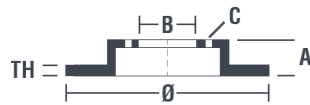
Diamètre de centrage (B)
68 mm

Nombre de trous de fixation (C)
5

Épaisseur (TH)
26 mm

Épaisseur min.
24 mm

Couple de serrage
N.m



Références marques

Brembo
09.C545.11

AP
25569 V

Breco
BV 9179

Spécifications techniques

Disque avec vis de fixation

Pour une grande partie de sa gamme, Brembo ajoute les vis de fixation dans l'emballage des disques, afin d'apporter un service supplémentaire au mécanicien, au cas où les vis d'origine seraient rouillées ou usées, et non réutilisables.



Disque vernis UV

Le procédé de fixation du vernis par lampe à UV garantit une résistance supérieure à la corrosion et une protection complète du disque.



Véhicules couverts

NISSAN			
Modèle	Type	kW	Année
LEAF (ZE0)	Electric	80	11/10 -
QASHQAI II (J11, J11_)	1.2 DIG-T	85	11/13 -
QASHQAI II (J11, J11_)	1.5 dCi	81	11/13 -
QASHQAI II (J11, J11_)	1.6 dCi	96	11/13 -
QASHQAI II (J11, J11_)	1.6 dCi ALL MODE 4x4-i	96	11/13 -
QASHQAI II (J11, J11_)	1.6 DIG-T	120	10/14 -
QASHQAI II (J11, J11_)	2.0 (J11E)	106	06/14 -
QASHQAI II (J11, J11_)	2.0 ALL MODE 4x4-i (J11R)	106	10/15 -
X-TRAIL (T32_)	1.6 dCi (T32)	96	12/13 -
X-TRAIL (T32_)	1.6 dCi ALL MODE 4x4-i (NT32)	96	12/13 -

X-TRAIL (T32_)	1.6 DIG-T (T32)	120	06/15 -
X-TRAIL (T32_)	2.0 (T32)	106	09/14 -
X-TRAIL (T32_)	2.0 ALL MODE 4x4-i (NT32)	106	09/14 -
RENAULT			
Modèle	Type	kW	Année
KADJAR (HA_, HL_)	1.2 TCe 130	96	06/15 -
KADJAR (HA_, HL_)	1.5 dCi 110	81	06/15 -
KADJAR (HA_, HL_)	1.6 dCi 130	96	06/15 -
KADJAR (HA_, HL_)	1.6 dCi 130 4x4	96	06/15 -

Refs constructeur

Références constructeurs compatibles	
NISSAN	402064BA0A
NISSAN	402064EA0A
NISSAN	402064EA0B
RENAULT	402066624R