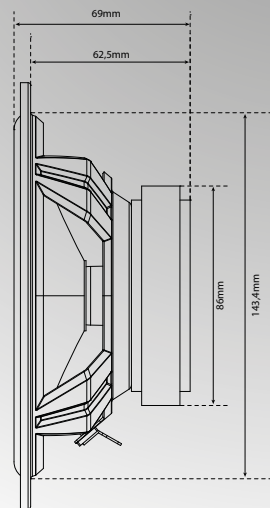
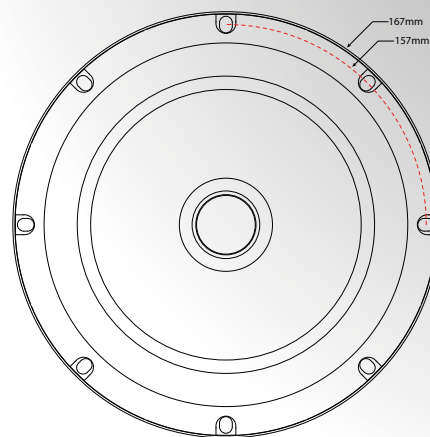


## TX265S

Haut-parleur kit Ø16,5cm (6.5") 4Ω 65W RMS



### Dimensions



Membrane Polypropylène injecté  
electroplaquée et brossée

Tweeter 25mm dôme soie  
à aimant neodymium

Ogive de mise en phase en alu

Bobine Aluminium 25mm pour un  
refroidissement efficace

Logos découpés au laser

Suspension caoutchouc

Forte tenue en puissance

Écoute douce et musicale

### Caractéristiques

- Haut-parleurs kit 2 voies
- Diamètre du woofer : 16,5cm (6.5")
- Diamètre du tweeter dôme soie : 25mm
- Puissance Peak : 260W
- Puissance RMS : 65W
- Sensibilité : 92,5dB/2,83v/1m
- Impédance : 4Ω
- Réponse : 48Hz - 25000Hz
- Profondeur : 62,5mm
- Grilles incluses

mtxaudio.fr  
cartel.fr

facebook.com/MTXFrance

twitter.com/MTXFrance