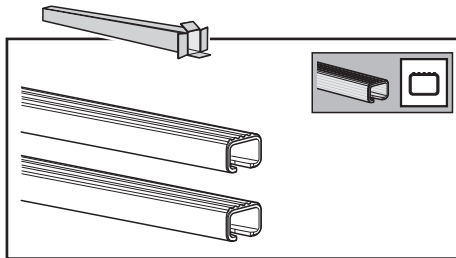


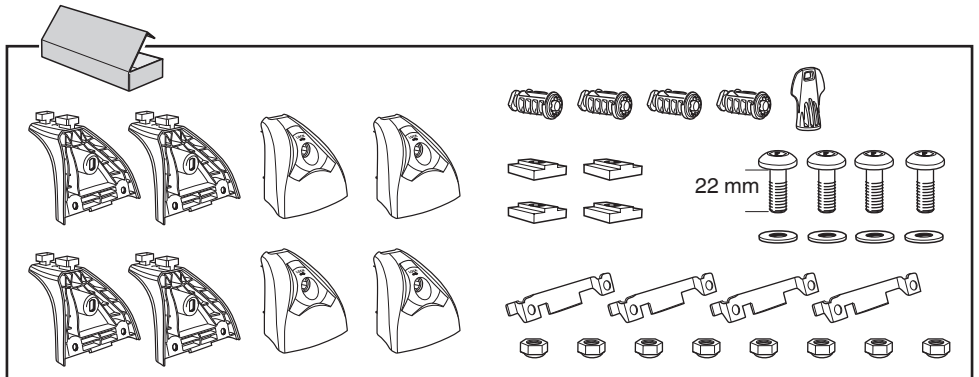
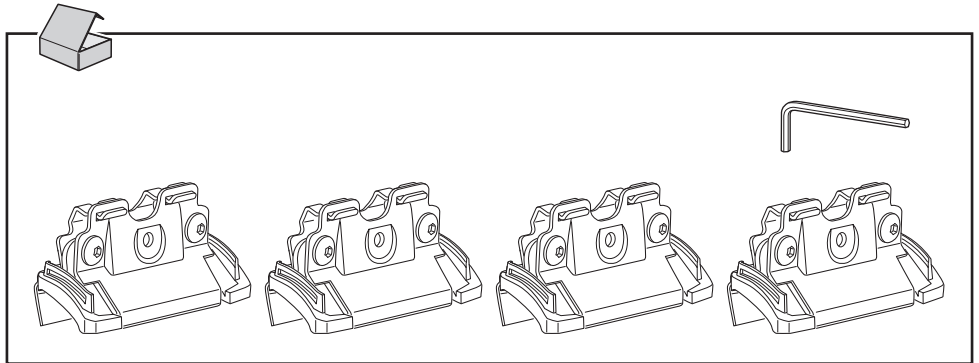
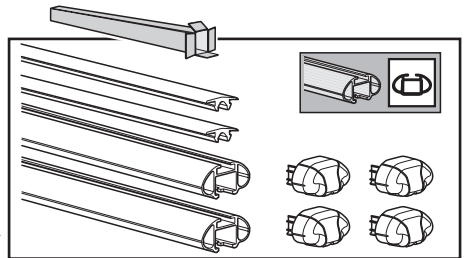
- F** Instructions de montage
- E** Instrucciones de montaje
- I** Istruzioni per il montaggio
- PT** Instruções de montagem
- NL** Montage-instructies
- PL** Instrukcja montażu
- RU** Инструкции по установке
- RO** Instrucțiuni de montaj

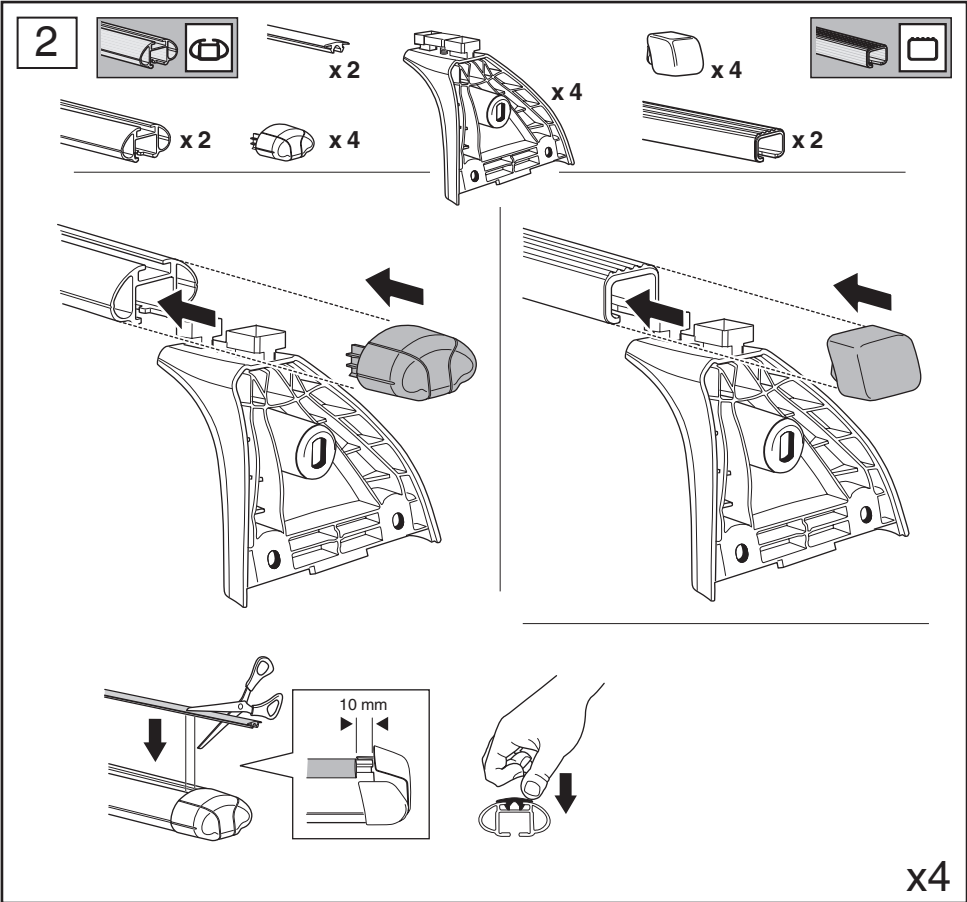
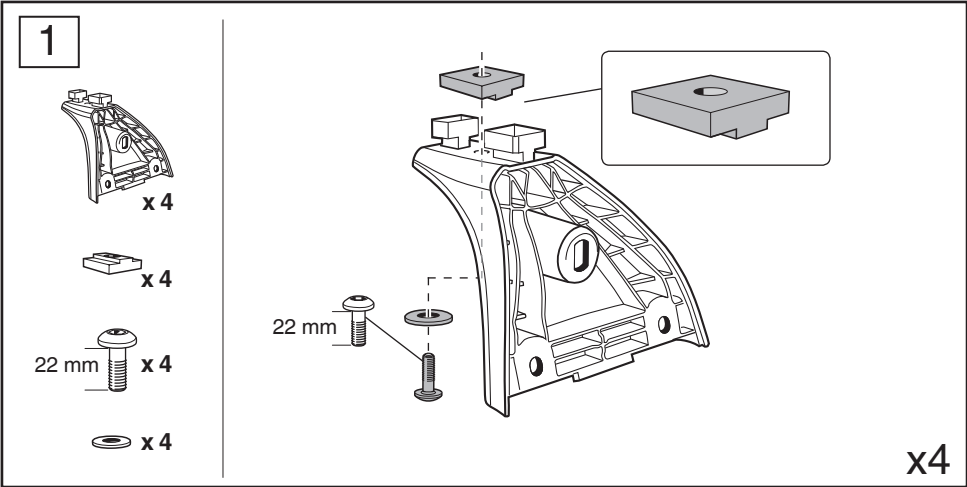
**RENAULT Grand Scénic (Mk. IV), 5-portes/doors MPV, 17-**  
**RENAULT Talisman, 5-portes/doors Estate, 16-**

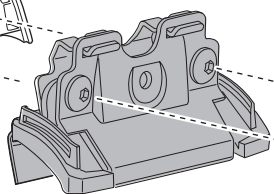
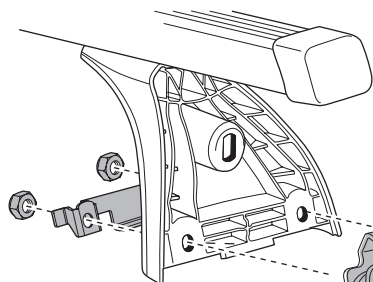
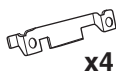
<b>F</b> Avec barres railing intégrées	<b>NL</b> Met geïntegreerde dakgalerij
<b>E</b> Con barras railing integradas.	<b>PL</b> Z relingami dachowymi
<b>I</b> Con profili originali integrati	<b>RU</b> С интегрированными рейлингами
<b>PT</b> Com barras railing integradas	<b>RO</b> Cu balustradă laterală integrată



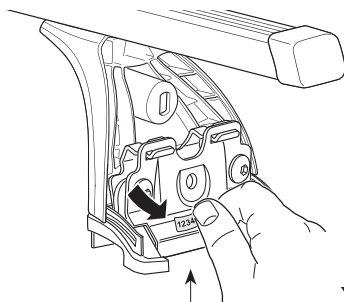
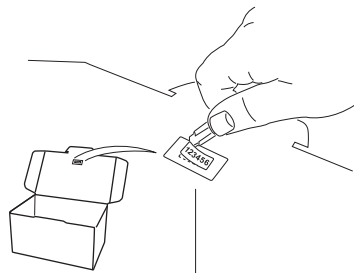
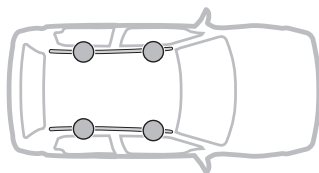
ou  
o  
e/o  
ou  
of  
lub  
или  
vagy



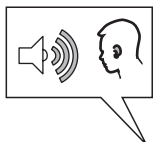
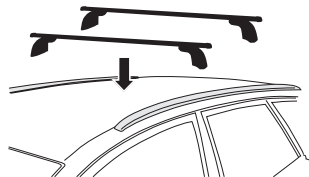


**3**

- i** F Quelques tours uniquement  
 E Sólo algunas vueltas  
 I Solo qualche giro  
 PT Noções básicas  
 NL Slechts enkele slagen  
 PL Wystarczy kilka obrotów  
 RU Достаточно нескольких оборотов  
 RO Doar câteva rotiri

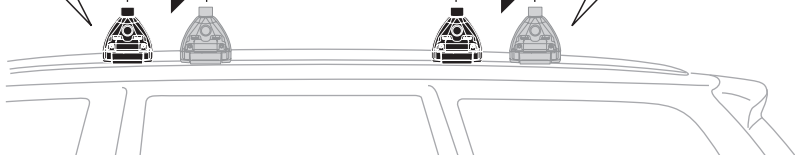
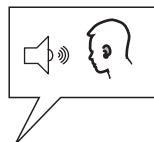
**x4****4****x1****5**

6



~ 700 mm

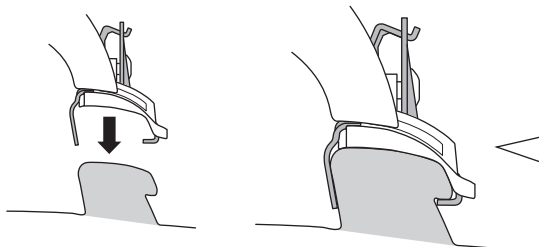
~ 700 mm



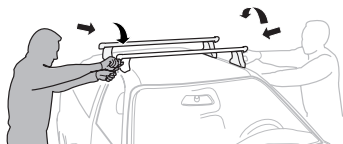
7



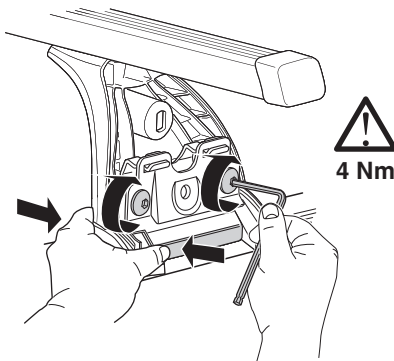
x1



x4



- F** Serrer alternativement chaque côté  
**E** Apretar alternativamente  
**I** Alternare il serraggio delle viti  
**PT** Aperte alternadamente  
**NL** Afwisselend aan de linker- en de rechterkant aandraaien  
**PL** Śruby dokręcaj naprzemiennie  
**RU** Затягивайте попеременно  
**RO** Strângeți alternativ



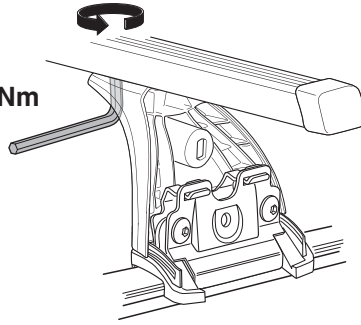
4 Nm

8



x1

6 Nm



x4

9



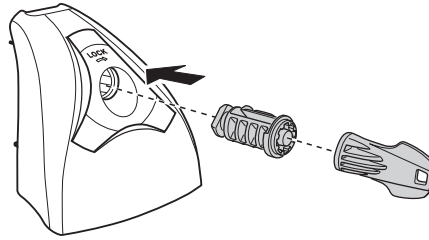
x1



x4

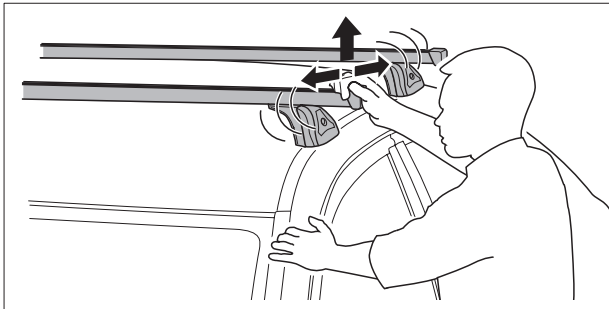
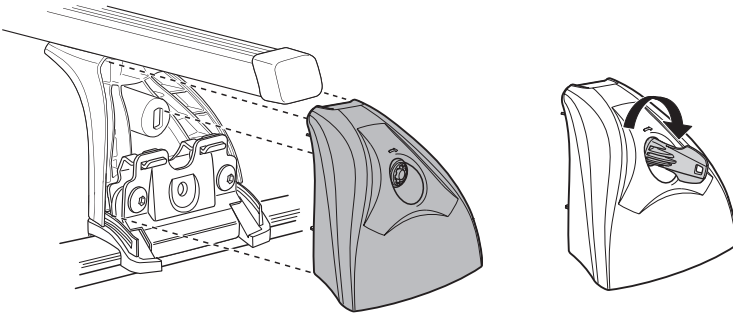


x4



x4

10



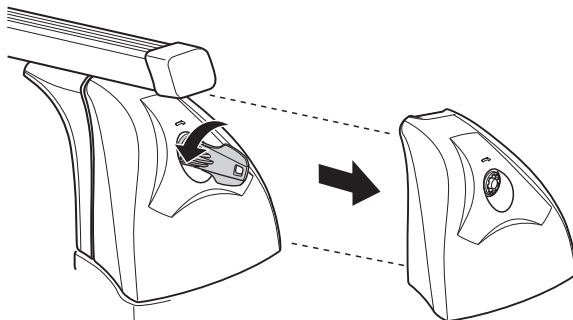
x4



**F** Démontage  
**E** Desmontaje  
**I** Rimozione  
**PT** Remoção

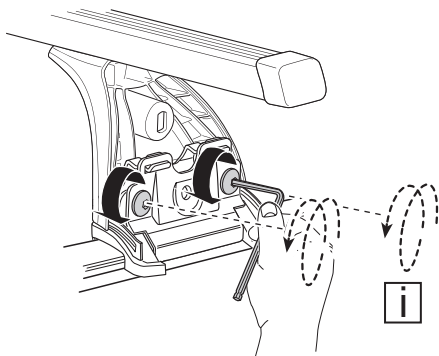
**NL** Demontage  
**PL** Wymontowywanie  
**RU** Снятие  
**RO** Demontare

**1**



x4

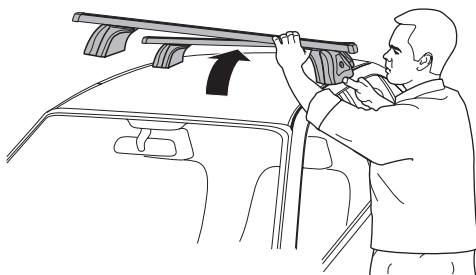
**2**



**i** **F** Quelques tours uniquement  
**E** Sólo algunas vueltas  
**I** Solo qualche giro  
**PT** Noções básicas  
**NL** Slechts enkele slagen  
**PL** Wystarczy kilka obrotów  
**RU** Достаточно нескольких оборотов  
**RO** Doar câteva rotiri

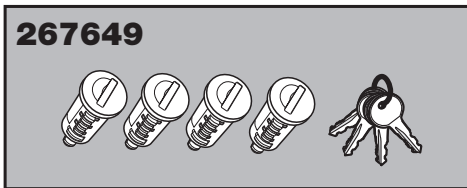
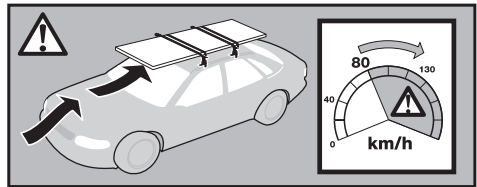
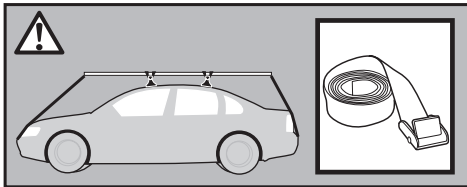
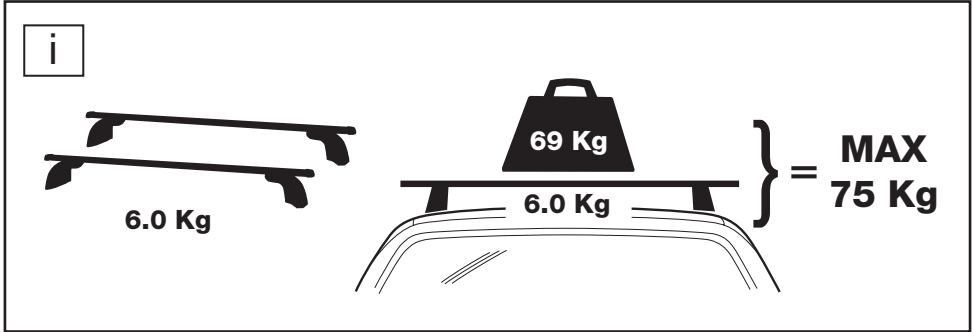
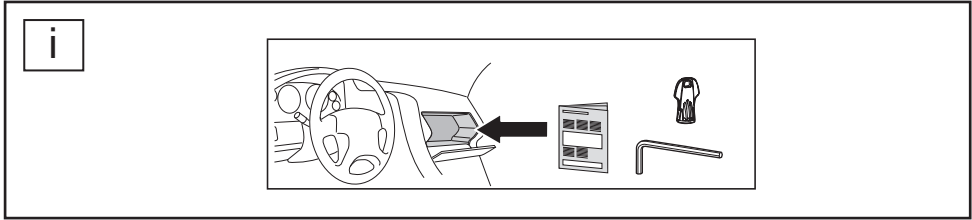
x4

**3**



x2





NORAUTO  
 511/589 rue des Seringats  
 59262 Sainghin-en-Mélantois  
 FRANCE