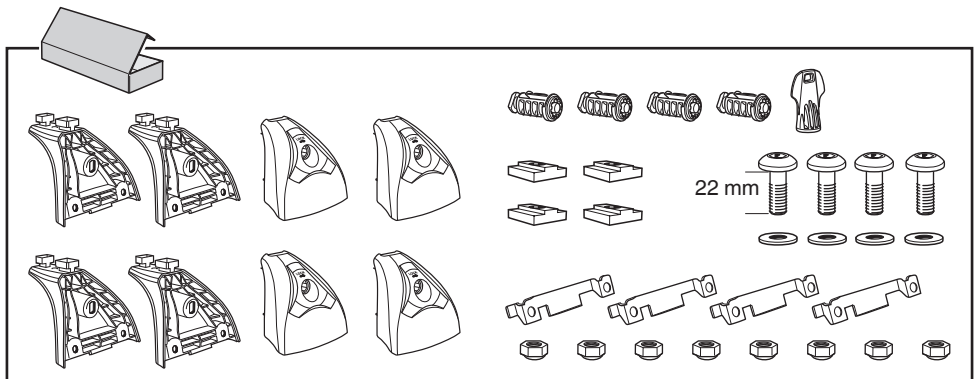
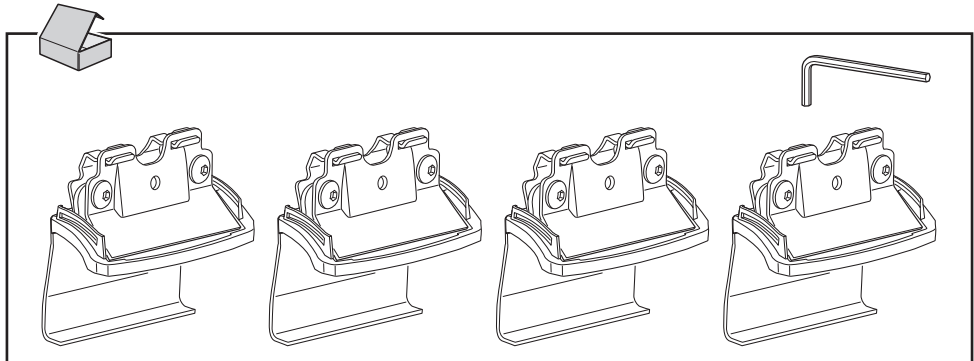
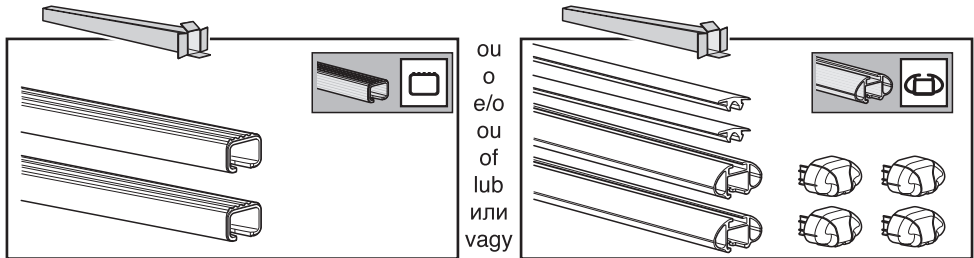
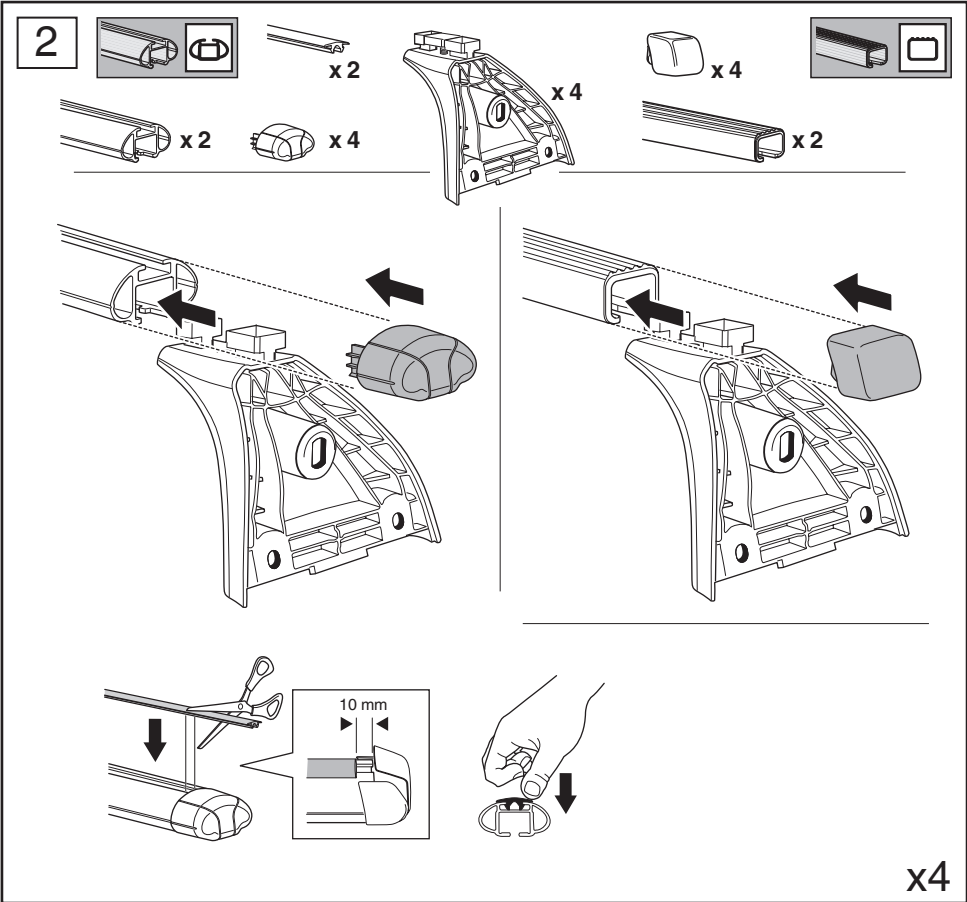
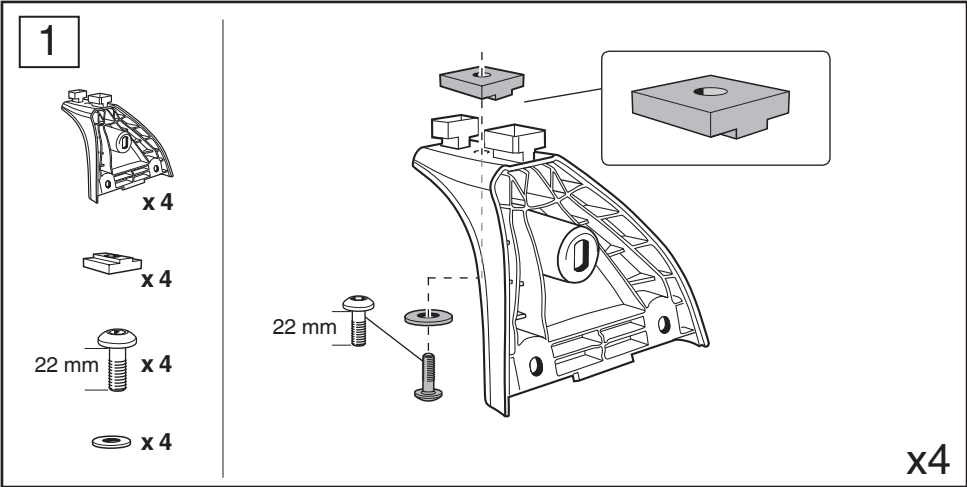



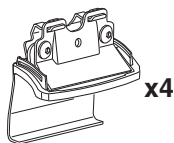
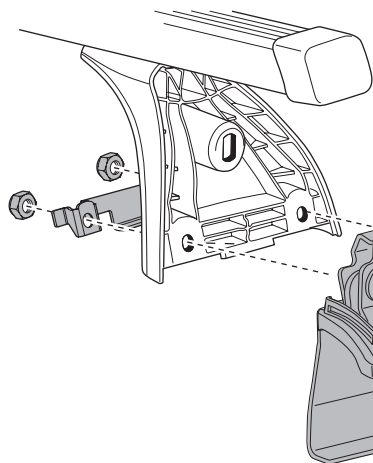
DACIA Duster, 5-portes/doors SUV 14-

- F** Instructions de montage
- E** Instrucciones de montaje
- I** Istruzioni per il montaggio
- PT** Instruções de montagem
- NL** Montage-instructies
- PL** Instrukcja montażu
- RU** Инструкции по установке
- RO** Instrucțiuni de montaj

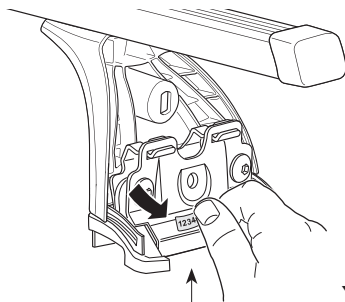
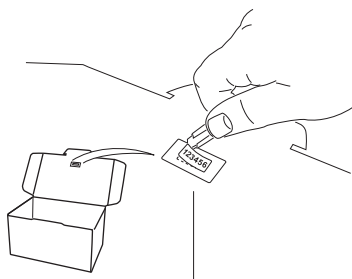
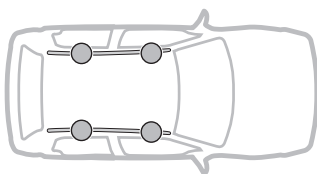
- | | |
|--|--|
| F Avec barres railing intégrées | NL Met geïntegreerde dakgalerij |
| E Con barras railing integradas. | PL Z relingami dachowymi |
| I Con profili originali integrati | RU С интегрированными рейлингами |
| PT Com barras railing integradas | RO Cu balustradă laterală integrată |



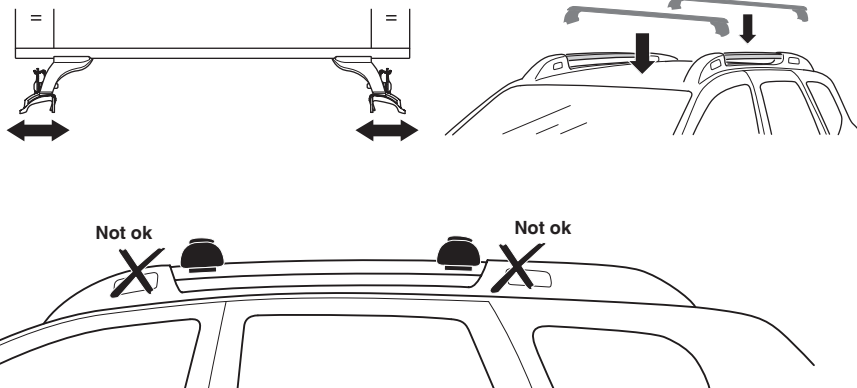


3 **x8** **x4** **x4**

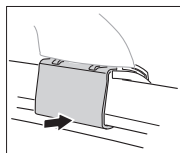
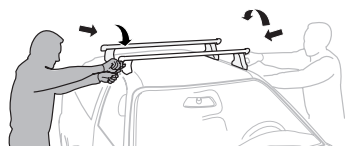
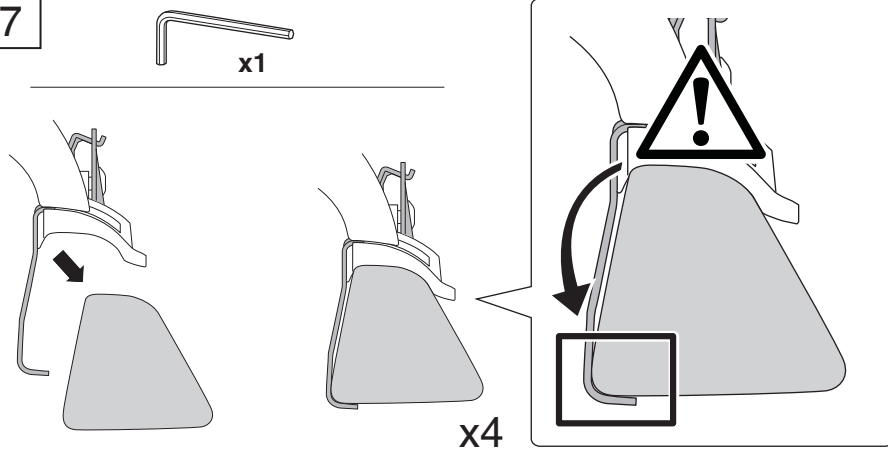
- i** F Quelques tours uniquement
 E Sólo algunas vueltas
 I Solo qualche giro
 PT Noções básicas
 NL Slechts enkele slagen
 PL Wystarczy kilka obrotów
 RU Достаточно нескольких оборотов
 RO Doar câteva rotiri

i**x4****4** **x1****x1****5**

6

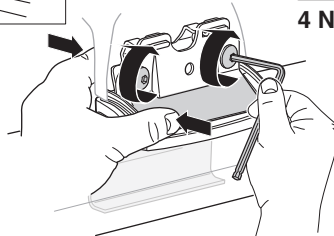


7



4 Nm

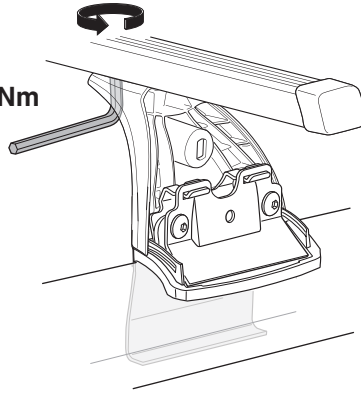
- F** Serrer alternativement chaque côté
E Apretar alternativamente
I Alternare il serraggio delle viti
PT Aperte alternadamente
NL Afwisselend aan de linker- en de rechterkant aandraaien
PL Śruby dokręcaj naprzemiennie
RU Затягивайте попеременно
RO Strângeți alternativ



8



6 Nm



x4

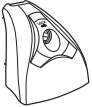
9



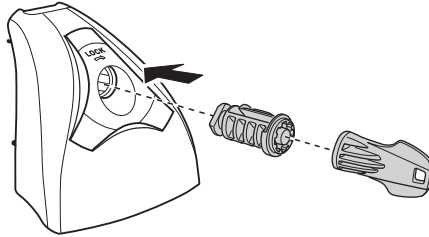
x1



x4

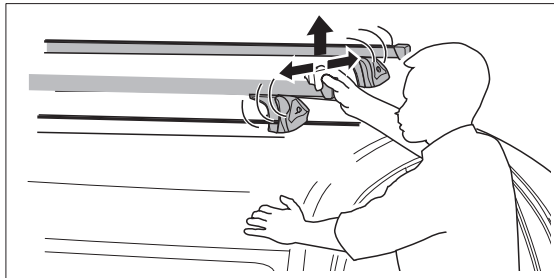
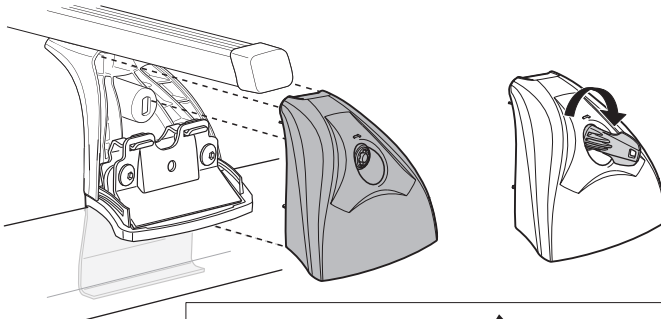


x4



x4

10



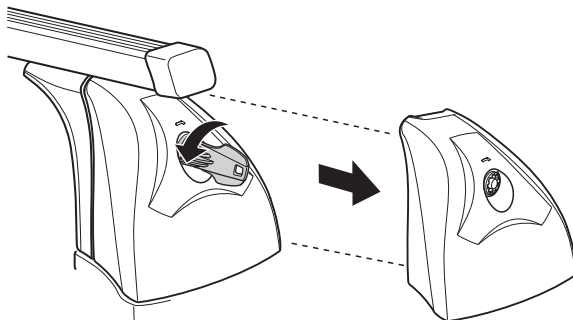
x4



F Démontage
E Desmontaje
I Rimozione
PT Remoção

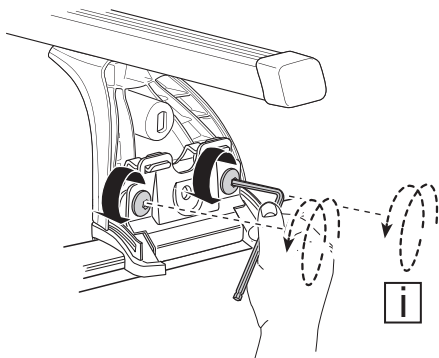
NL Demontage
PL Wymontowywanie
RU Снятие
RO Demontare

1



x4

2



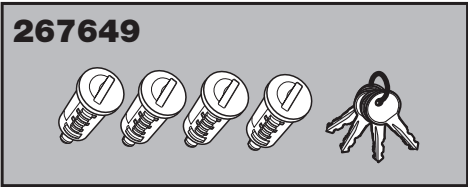
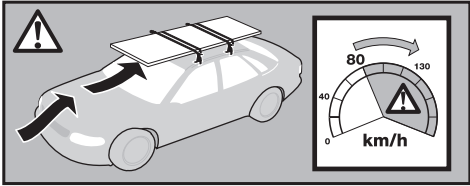
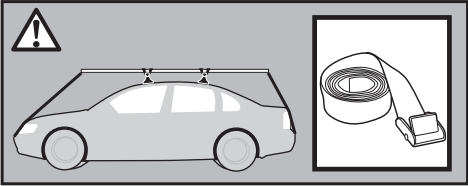
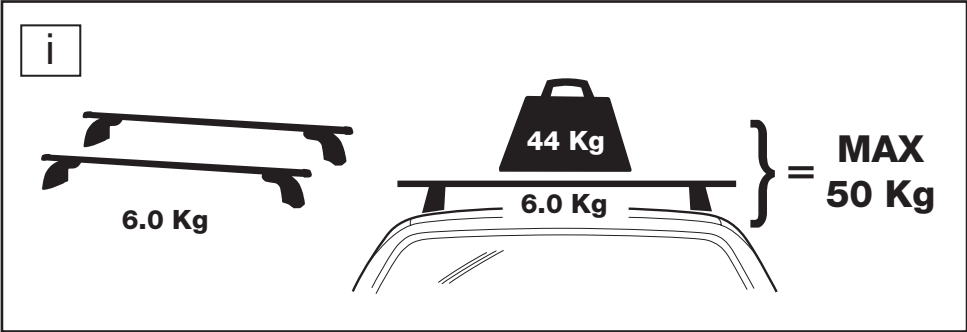
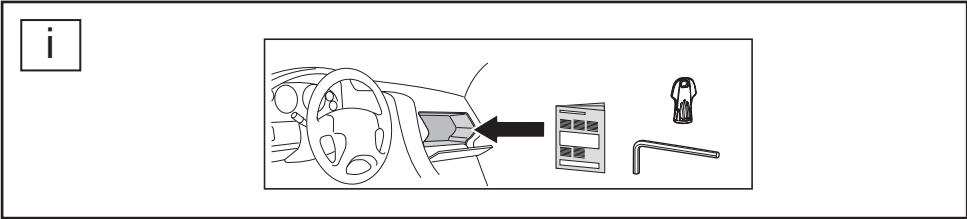
i **F** Quelques tours uniquement
E Sólo algunas vueltas
I Solo qualche giro
PT Noções básicas
NL Slechts enkele slagen
PL Wystarczy kilka obrotów
RU Достаточно нескольких оборотов
RO Doar câteva rotiri

x4

3



x2



NORAUTO
 511/589 rue des Seringats
 59262 Sainghin-en-Mélantois
 FRANCE