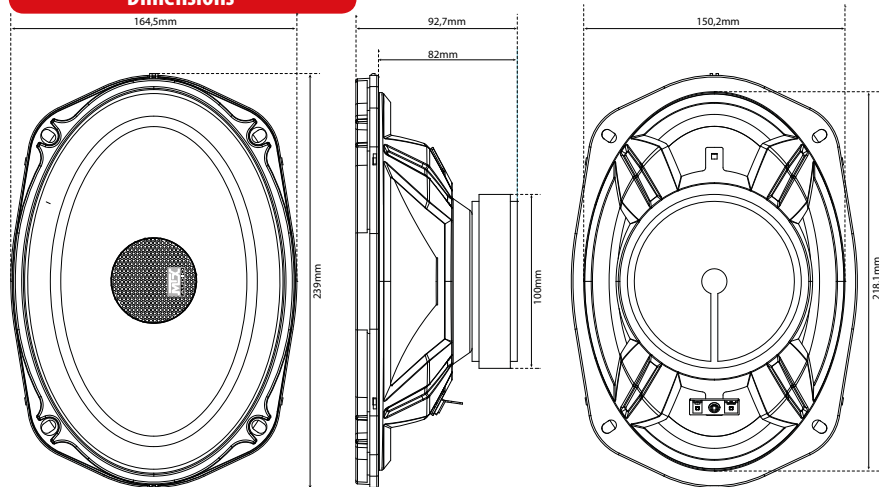


## TX469C

Haut-parleurs coaxiaux Ø16x23cm (6x9") 4Ω 100W RMS



### Dimensions



Membrane papier traité recouverte de particules de verre pour plus de rigidité

Tweeter neodyme haute définition Ø25mm à dôme en soie pour plus de détails

Aimant strontium extra large pour un meilleur contrôle de la membrane et plus de tenue en puissance

Bobine Aluminium 30mm pour un refroidissement efficace

Suspension caoutchouc pour plus de fiabilité

Écoute douce et musicale avec un grave précis et détaillé

### Produit complémentaire



TX2275, TX2450

### Caractéristiques

- Haut-parleurs coaxiaux 3 voies
- Diamètre : 16x23cm (6x9")
- Puissance Peak : 400W
- Puissance RMS : 100W
- Sensibilité : 94,5dB/2,83v/1m
- Impédance : 4Ω
- Réponse : 22Hz - 25000Hz
- Profondeur : 82mm
- Grilles incluses

mtxaudio.fr  
cartel.fr

facebook.com/MTXFrance

twitter.com/MTXFrance