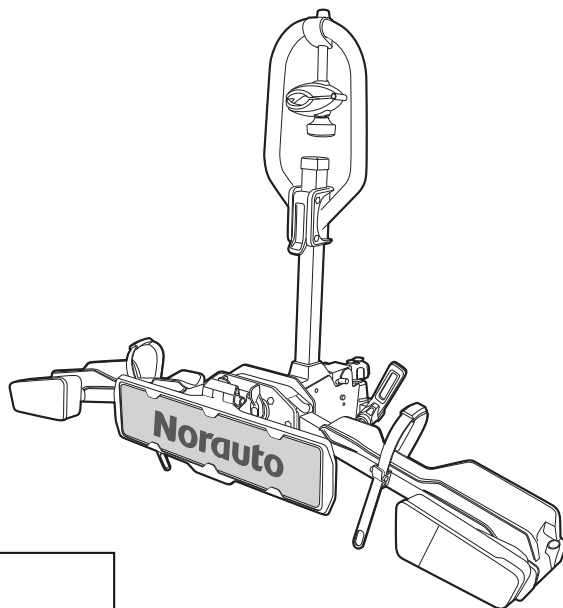

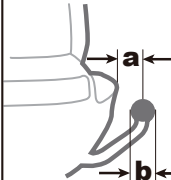




Norauto

RAPIDBIKE EFLEX 1

ART: 2201238



	13.2 kg
	a = 65 mm b = 50 mm
 MAX 1 x 30 kg	

Lisez impérativement le manuel d'utilisation avant toute utilisation du produit.

Lees steeds de gebruikshandleiding voordat u het product gebruikt.

Vor der Verwendung des Produkts ist diese Bedienungsanleitung aufmerksam durchzulesen.

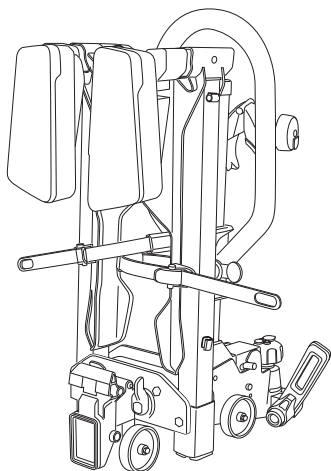
Es esencial leer el manual antes de usar el producto. È essenziale leggere il manuale prima dell'uso.

Leia o manual do utilizador antes de utilizar o produto.

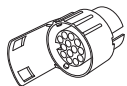
Należy bezwzględnie zapoznać się z treścią instrukcji obsługi przed rozpoczęciem korzystania z produktu.

PART LIST

x1



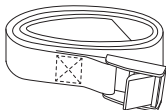
x1



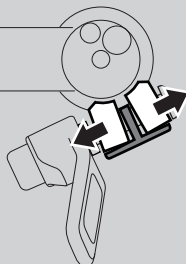
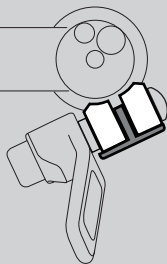
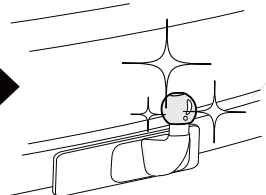
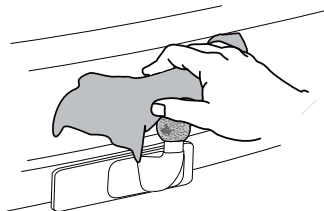
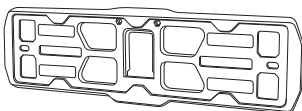
x1



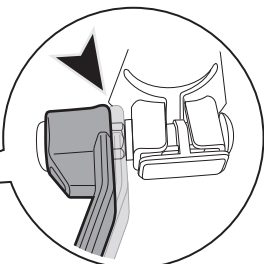
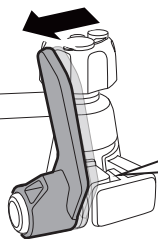
x1

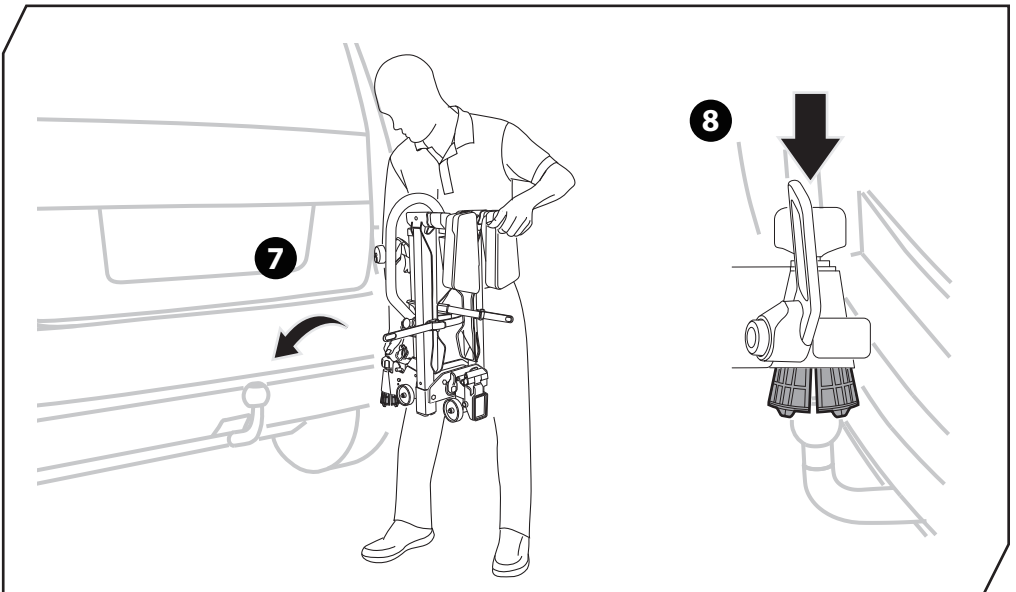
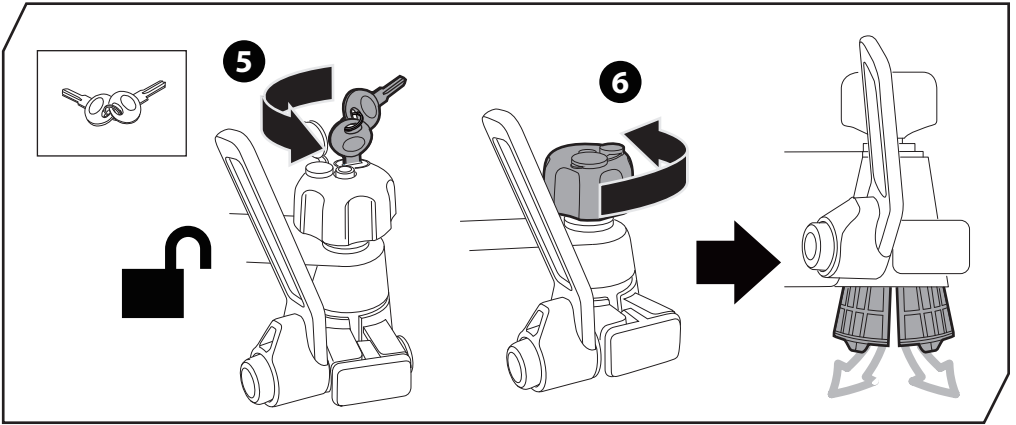
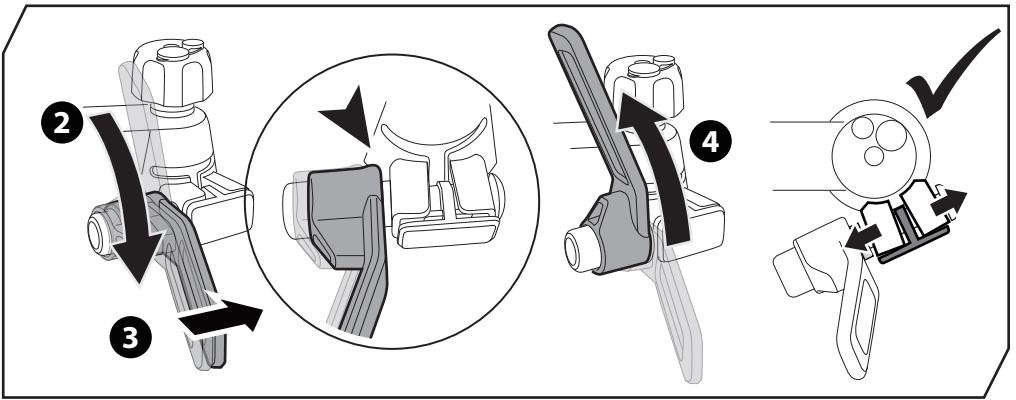


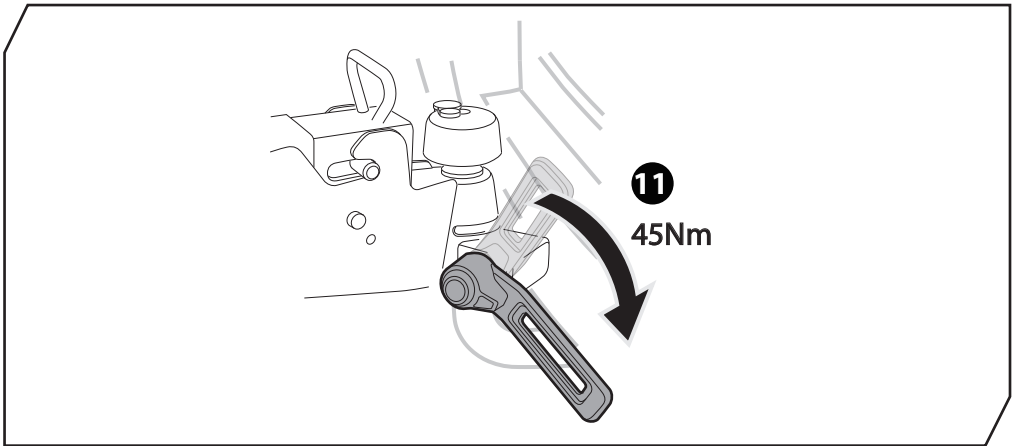
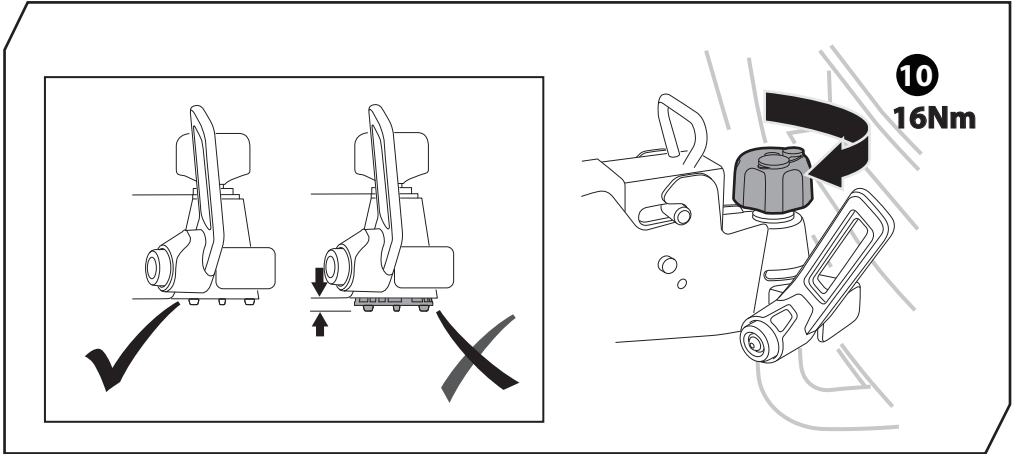
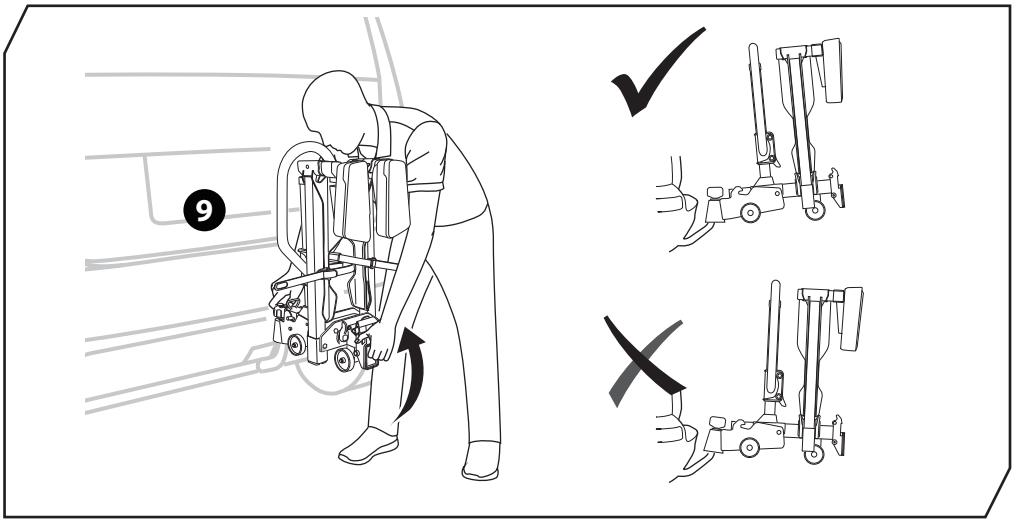
x1

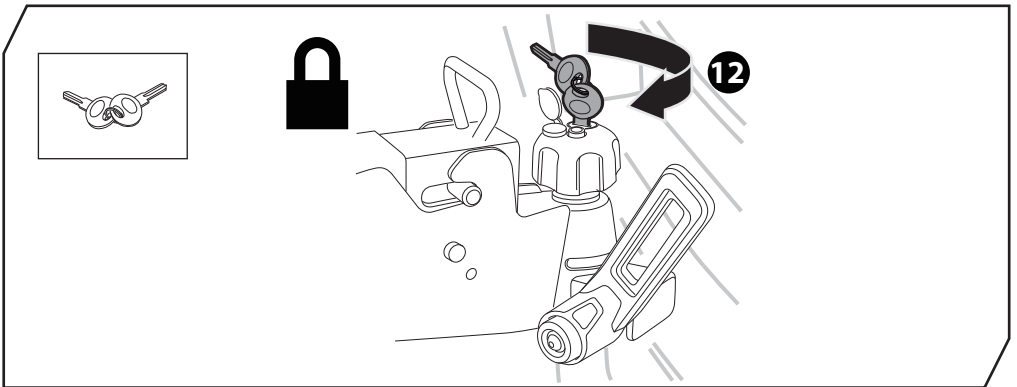
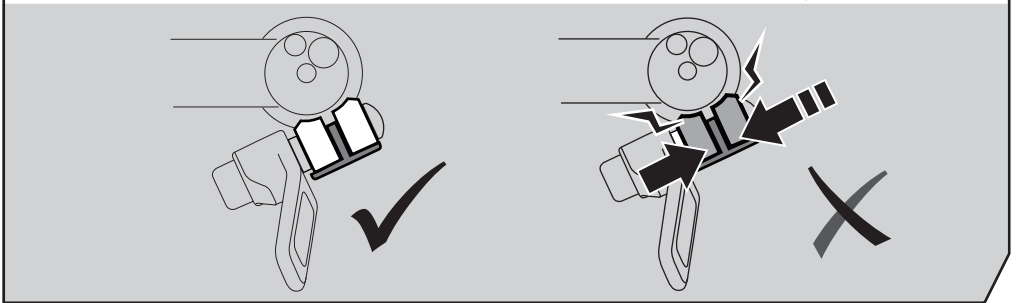
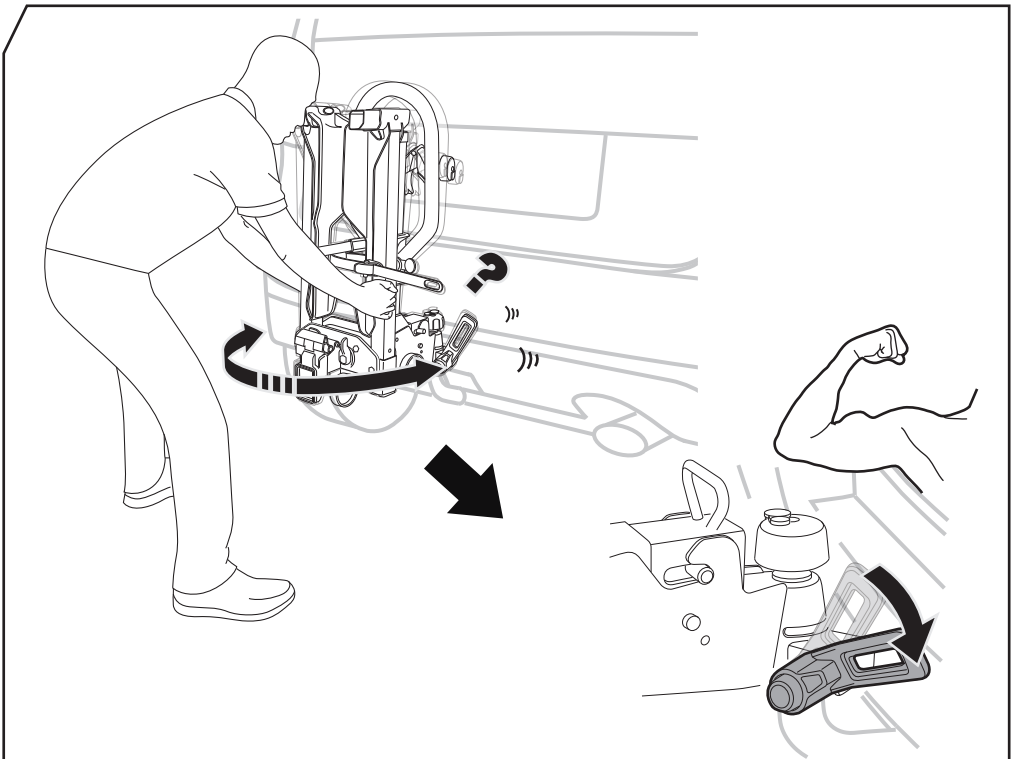


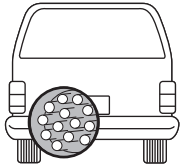
1



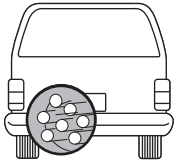
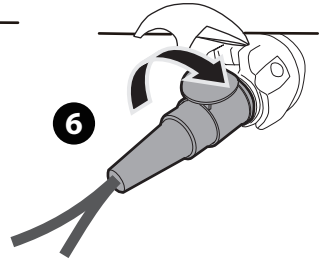
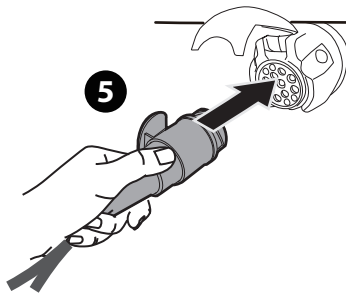




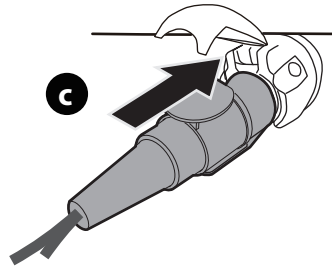
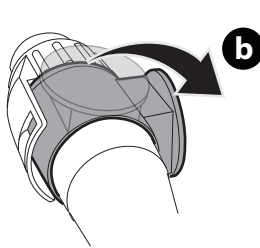
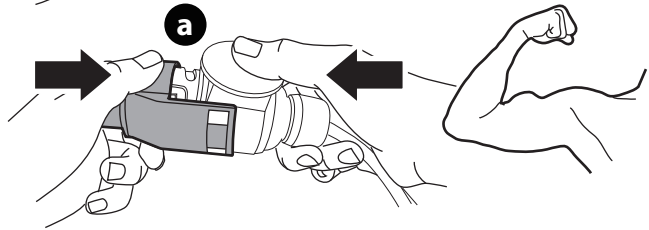
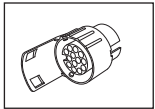
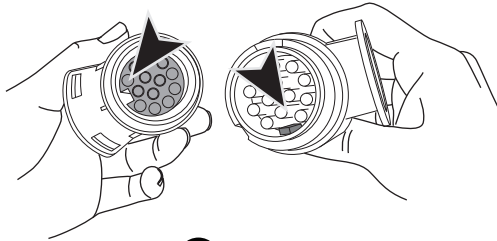


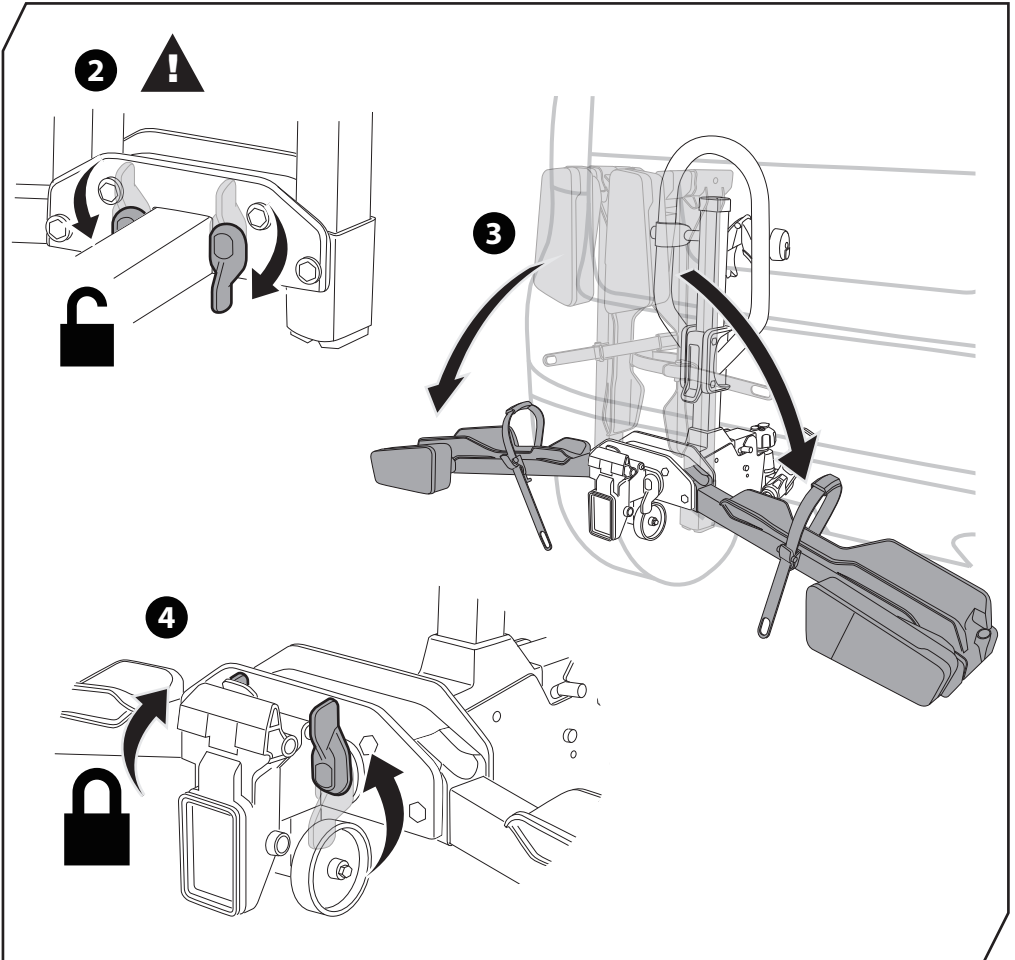
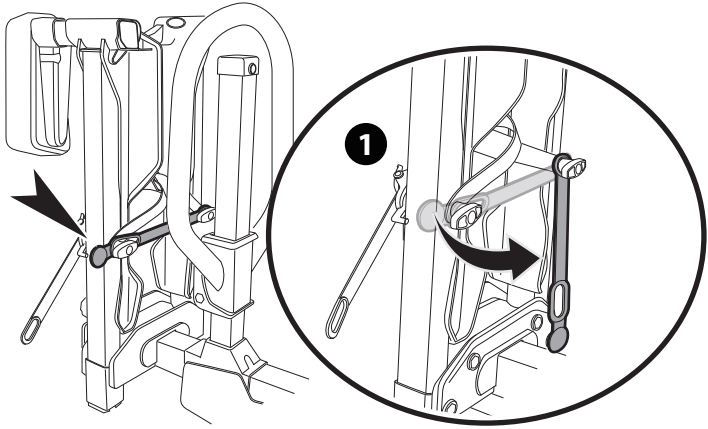


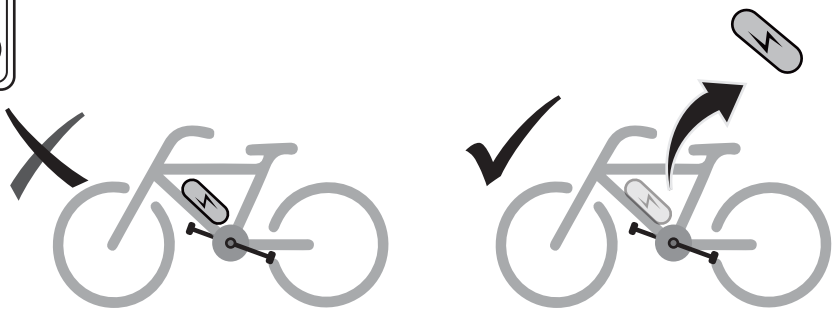
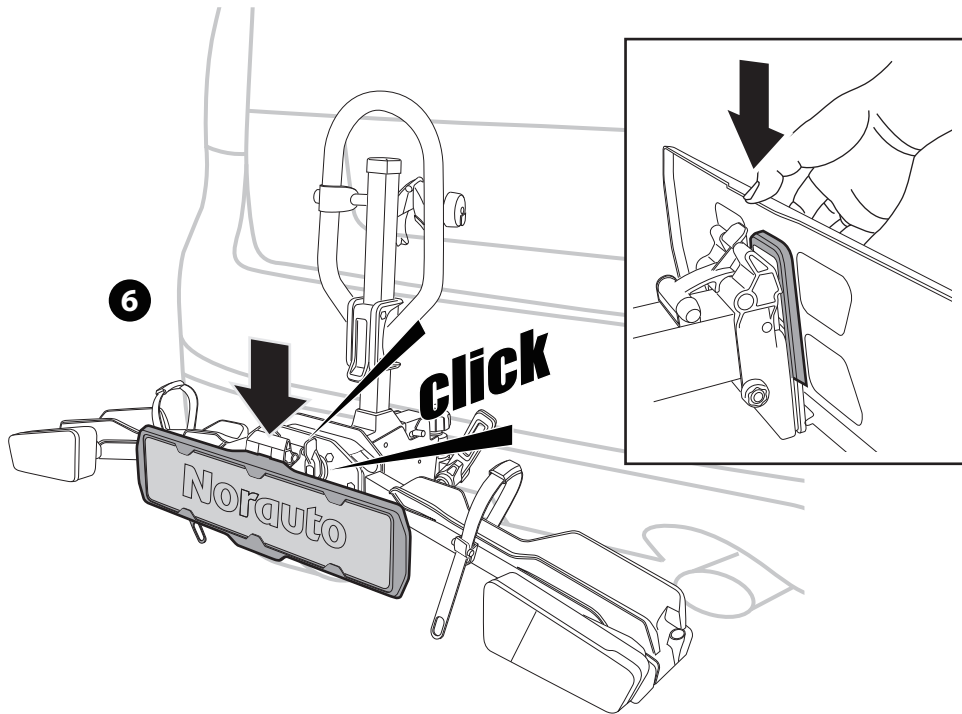
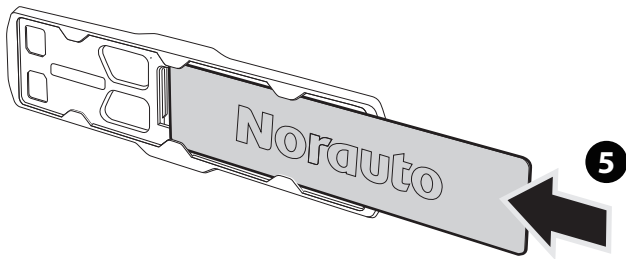
13-pin



7-pin





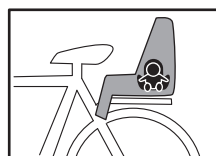
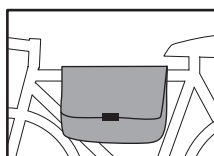
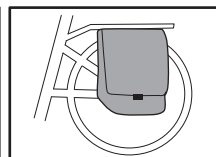
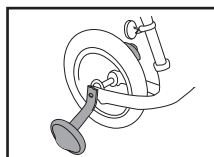
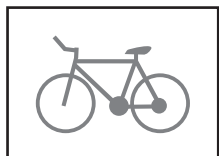
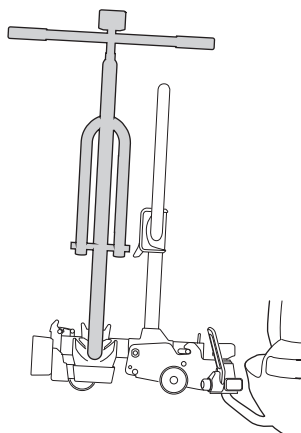


**MAX
30KG**

OK

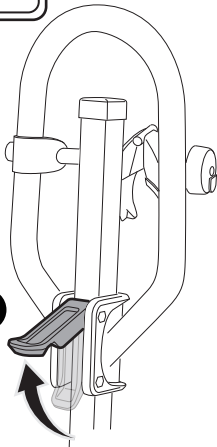


**1 x 30kg = MAX
30 kg**

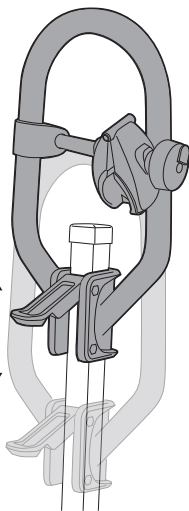




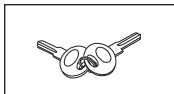
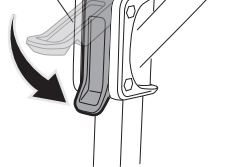
1



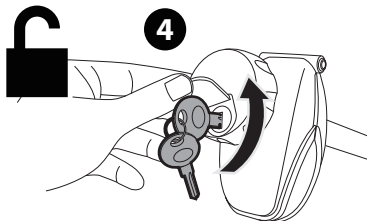
2



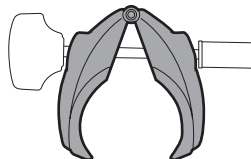
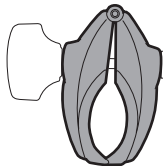
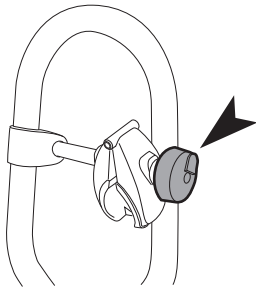
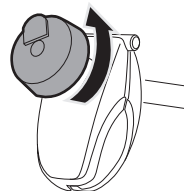
3



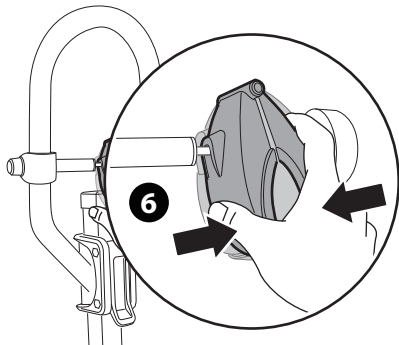
4



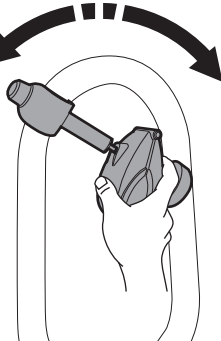
5

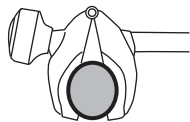
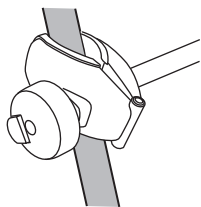


6

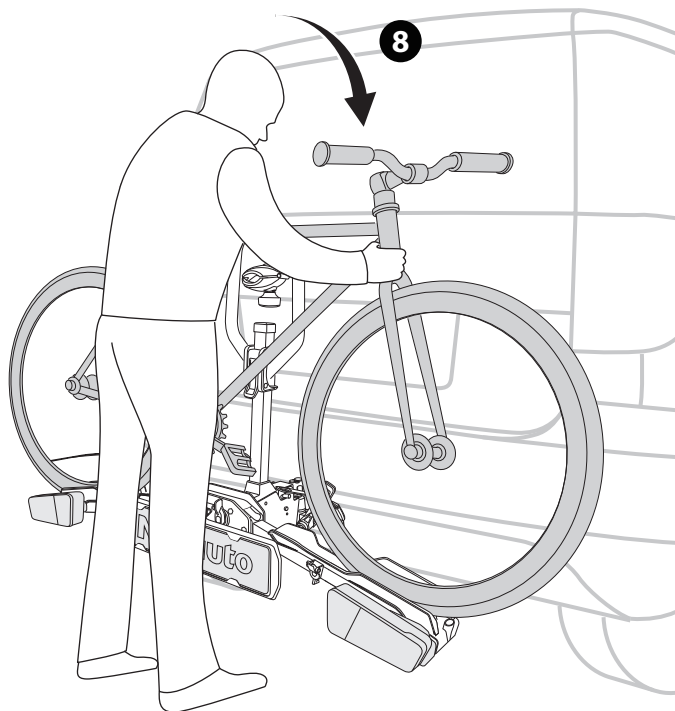
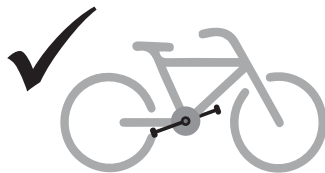
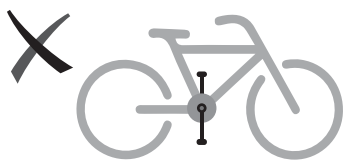
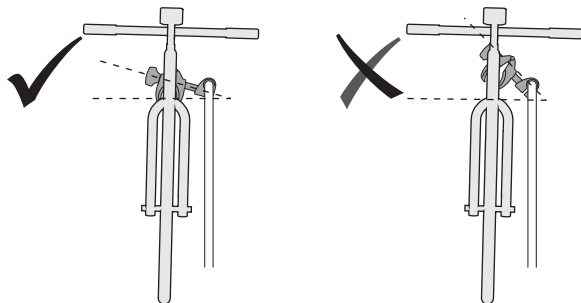
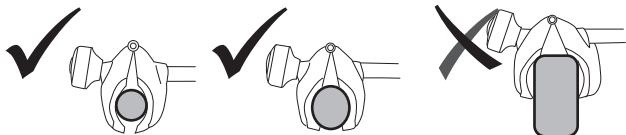


7



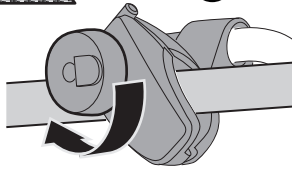


min. Ø25 mm
max. Ø50 mm



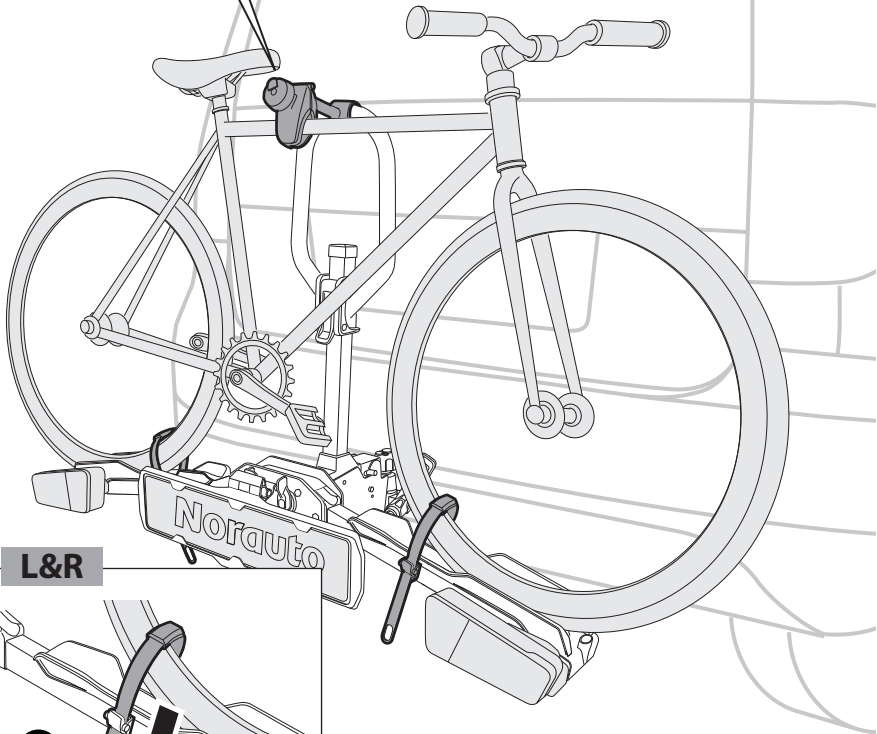
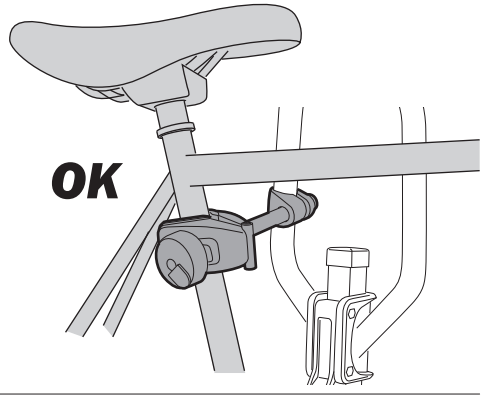


9



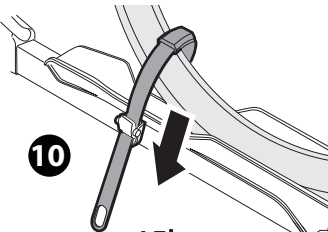
10Nm

OK

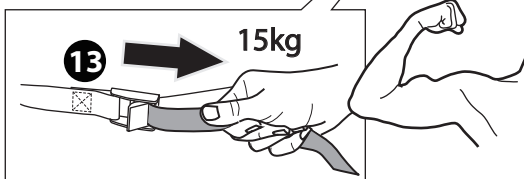
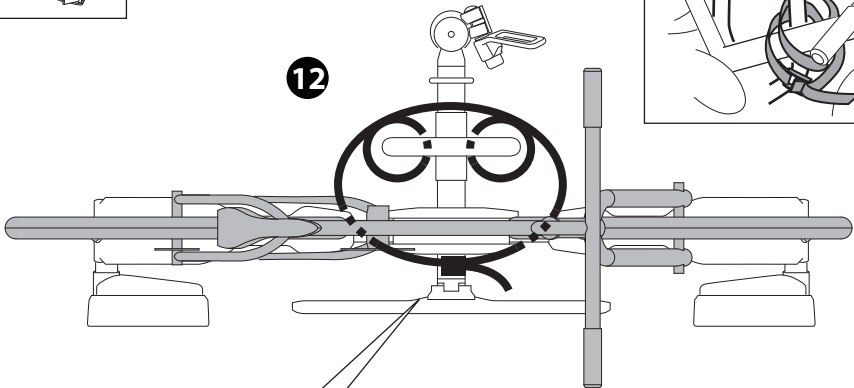
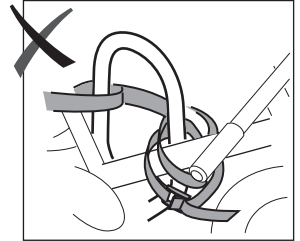
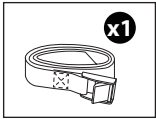
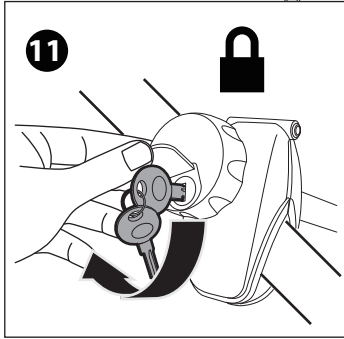
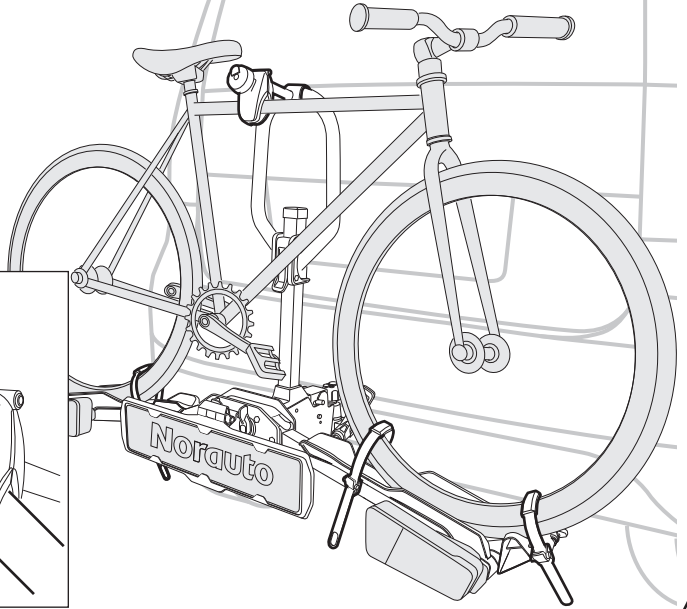
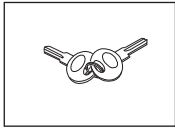


L&R

10

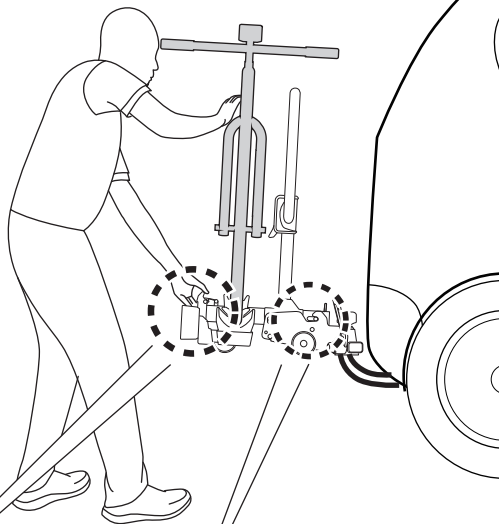
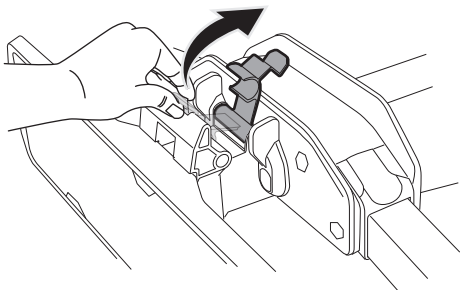


15kg

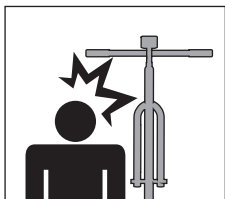
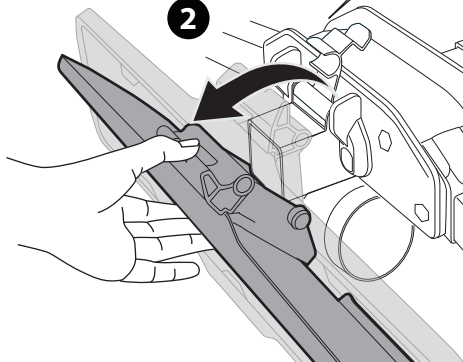




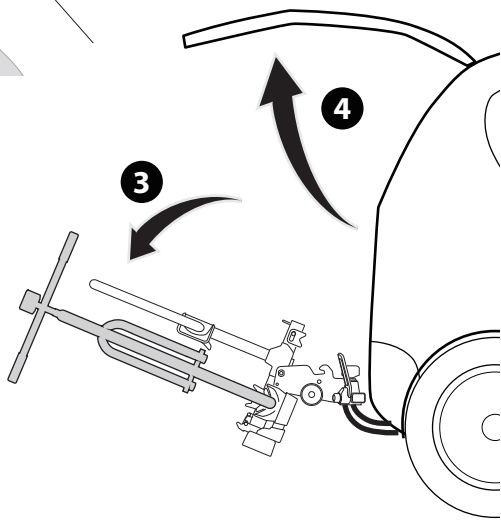
1



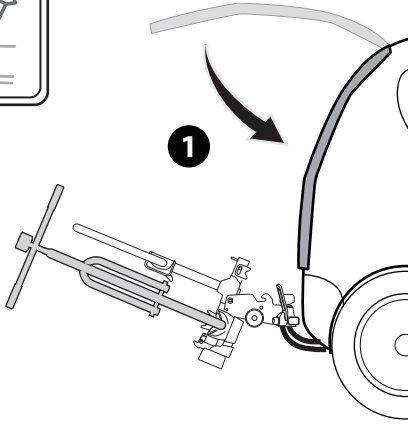
2



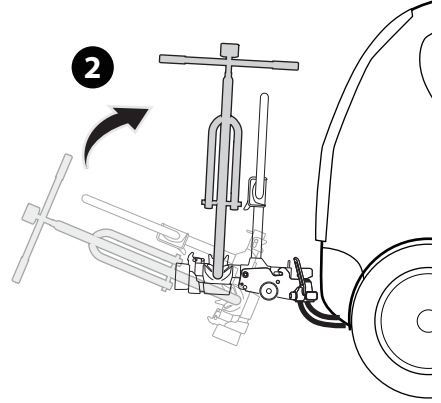
3



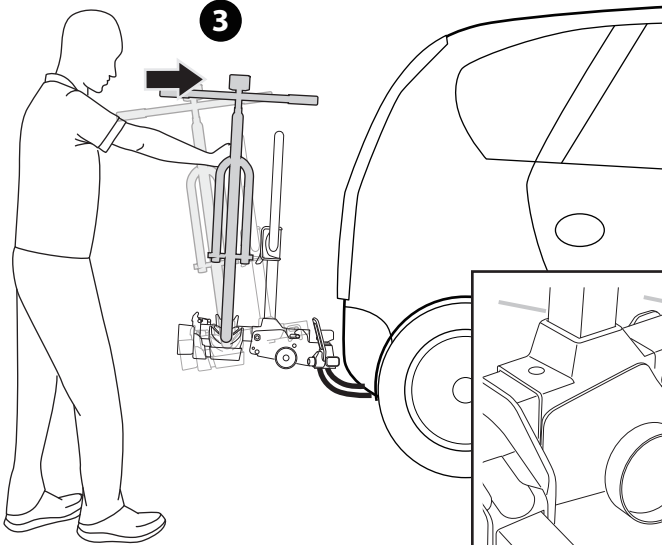
4



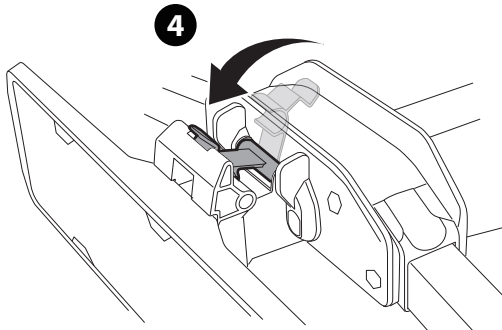
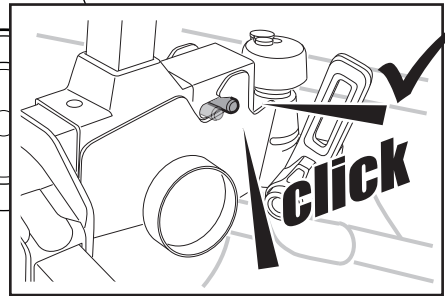
1



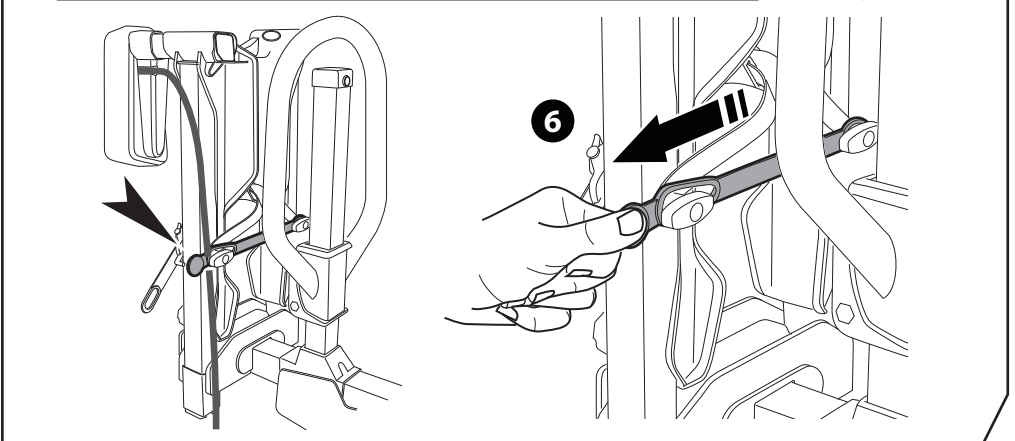
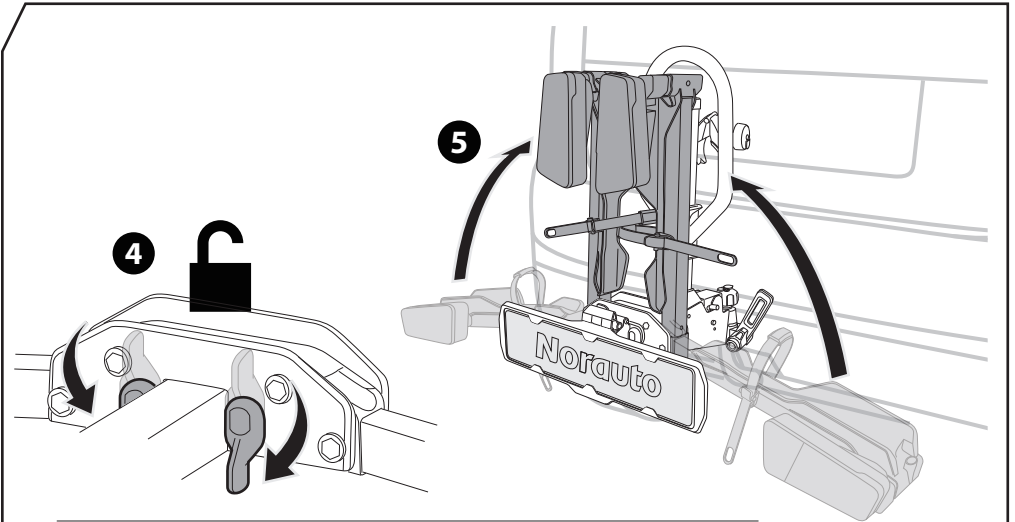
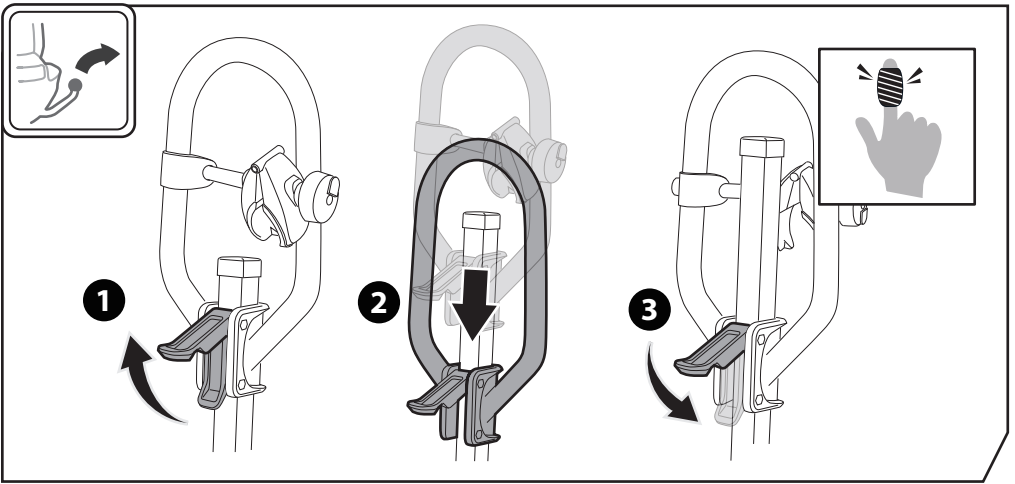
2

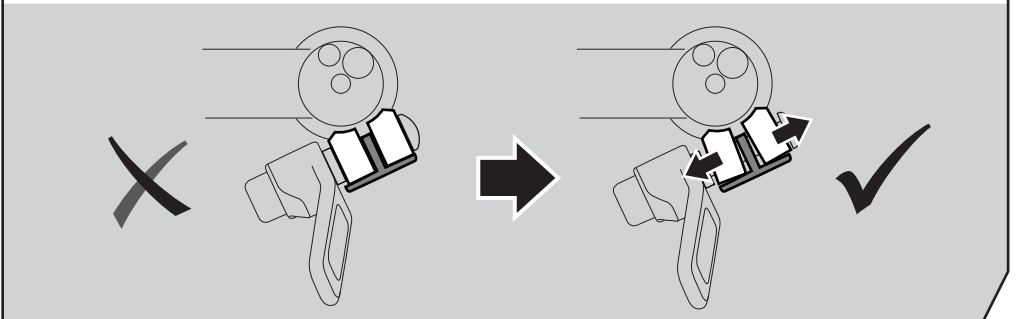
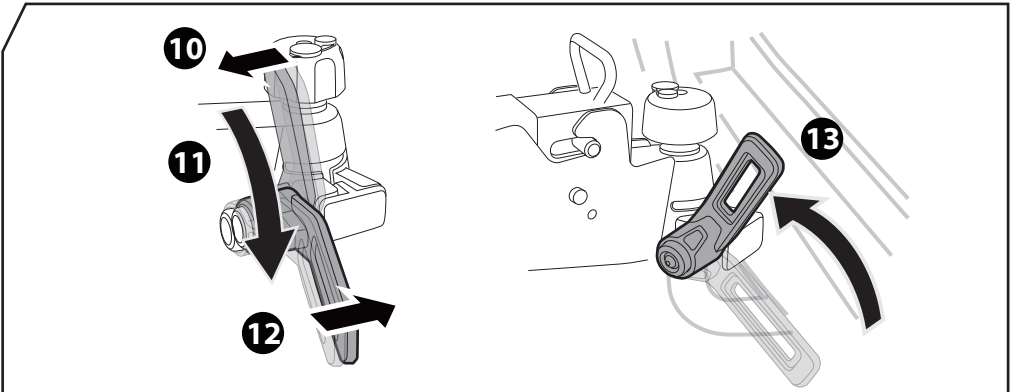
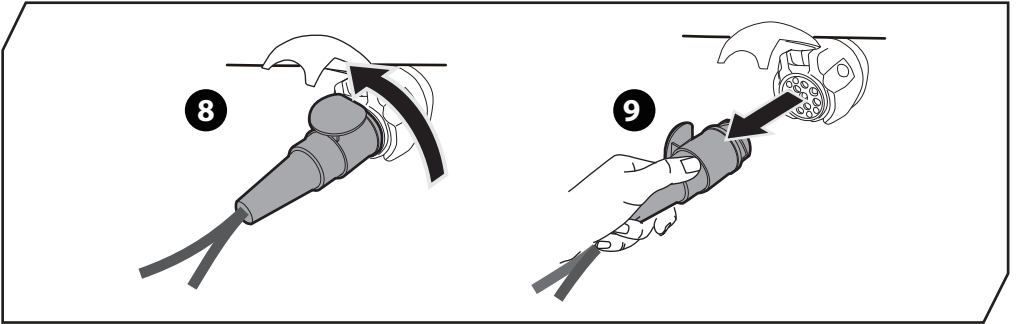
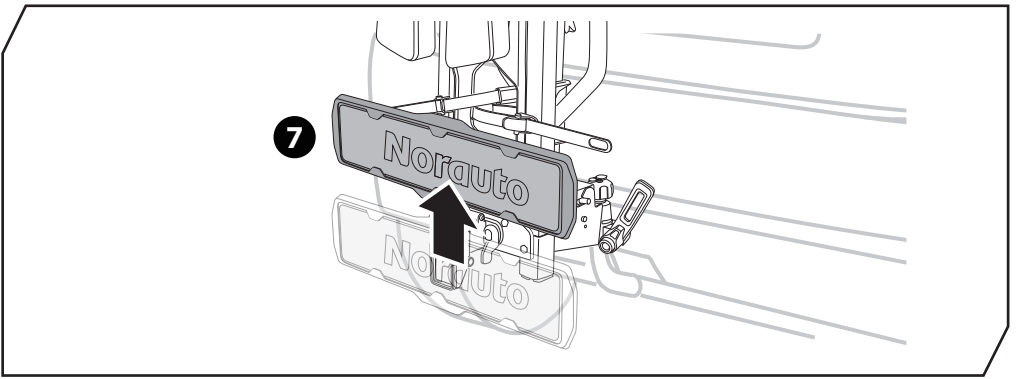


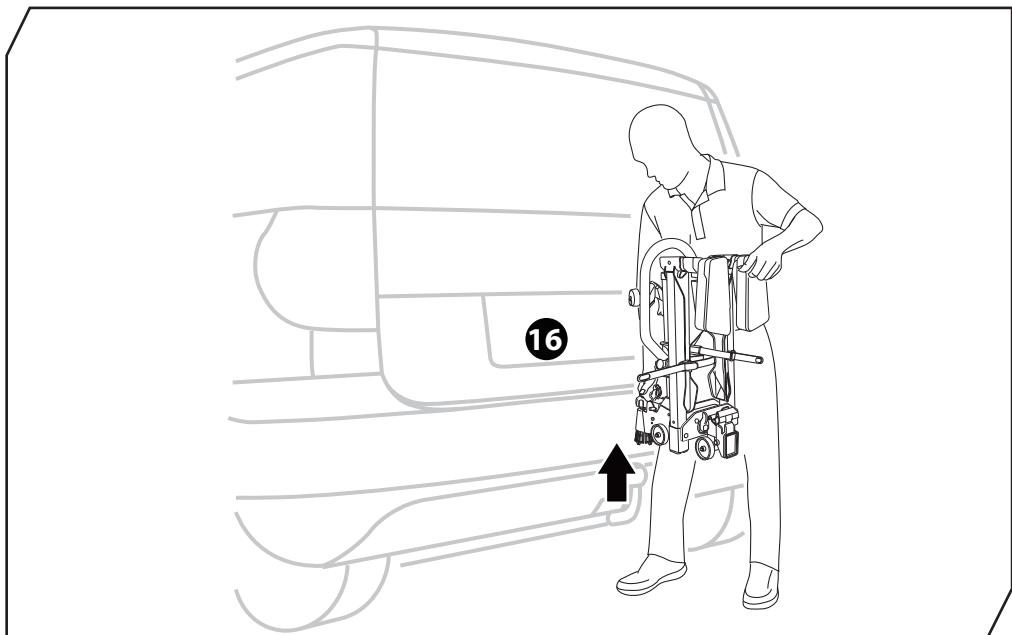
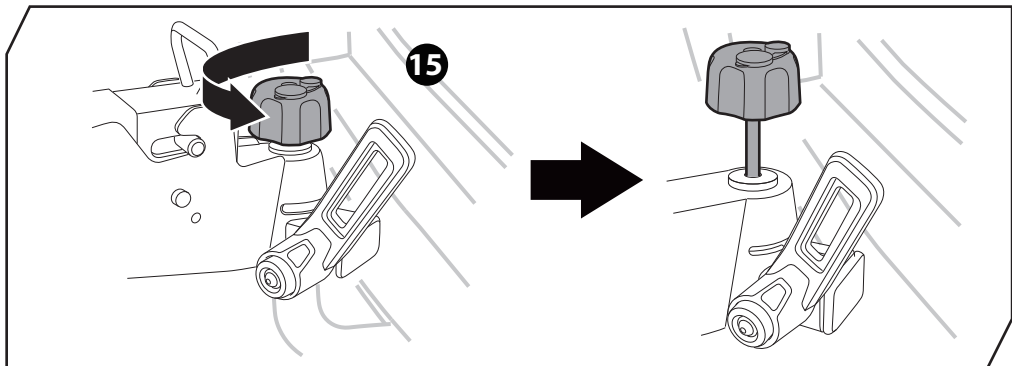
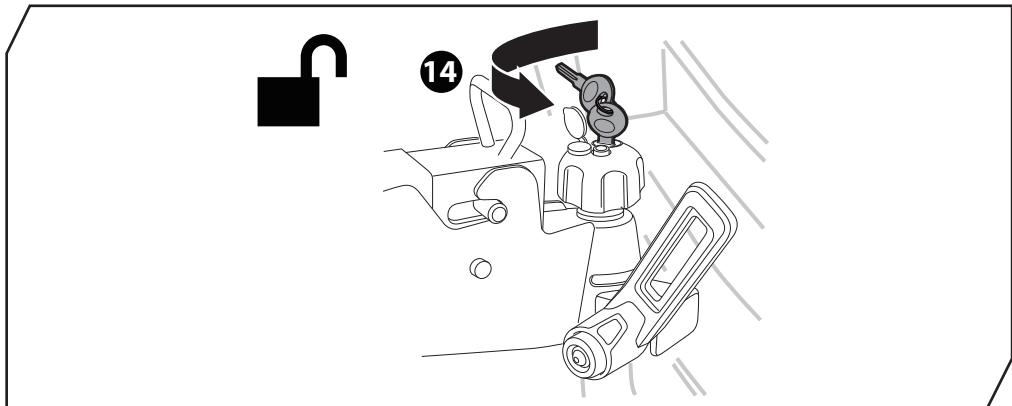
3

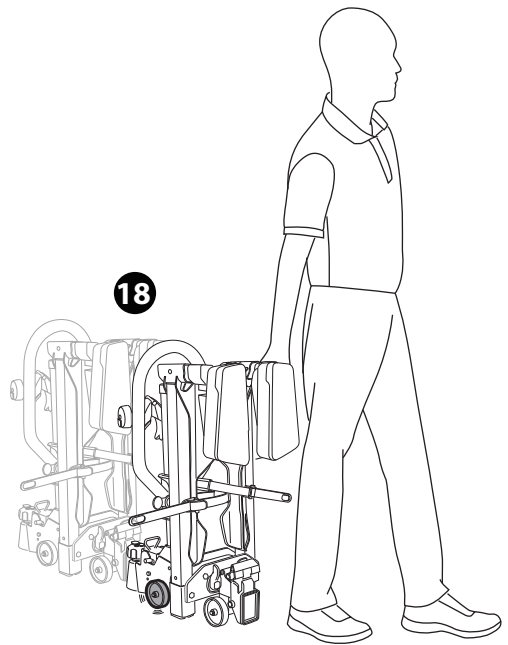
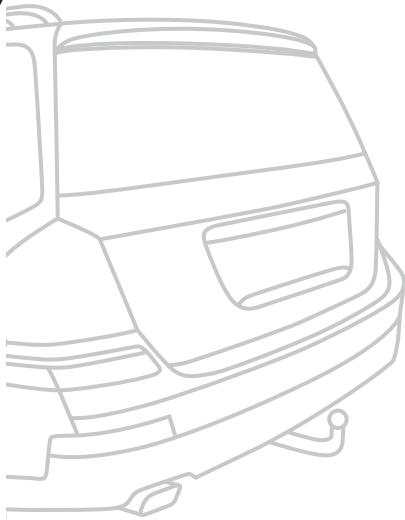
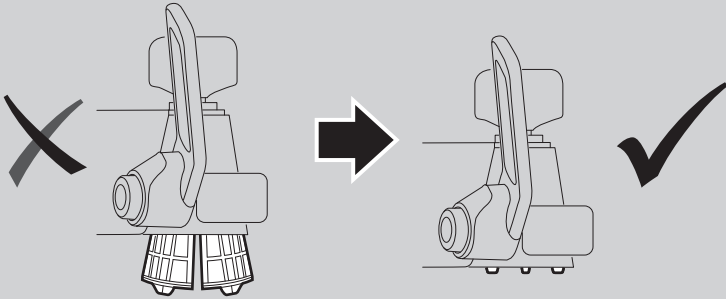
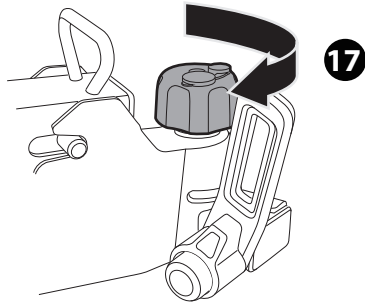


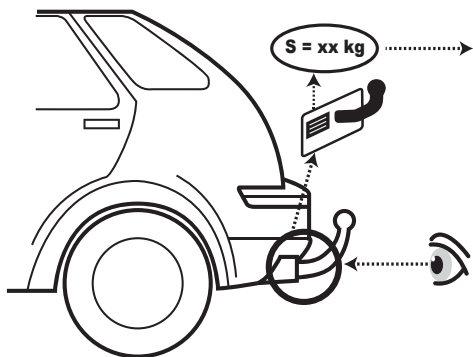
4













S		1  MAX.
40 kg ≥ 45 kg	13.2 kg	26.8 kg 30 kg

FR :

La notice d'avertissement et les instructions de montage sont à lire impérativement et doivent être respectés dans les moindres détails avant d'utiliser le porte-vélo. Celle-ci est à conserver pour les utilisations futures, et pour une utilisation en toute sécurité.

Le non-respect des avertissements, des instructions de montage et d'entretien entrainera un refus de garantie.

- Ce porte-vélos est également compatible avec le montage de vélos à assistance électrique.

- Ce porte-vélos est destiné au transport d'un vélo maximum.

L'utilisation de ce porte-vélos est conditionnée par les caractéristiques de votre attelage (charge maximale admissible « S »). Cette information est donnée sur la plaque d'identification de votre attelage.

- Vous trouverez ci-dessus un tableau de préconisations avec les charges « S » minimales que doit posséder votre attelage pour pouvoir être compatible avec un chargement du vélo.

Attention à bien respecter à la fois la préconisation de charge "S" et la préconisation de charge du porte-vélos.

Attention : Si vous ne respectez pas ces préconisations, vous risquez d'endommager votre attelage et votre véhicule. Nous dégageons toute responsabilité dans le cas d'un non-respect des préconisations.

Attention : La charge maximale admissible sur le porte-vélo est de 30 kg.

- Avant le montage du porte-vélos, assurez-vous de la compatibilité du montage avec votre véhicule. En cas de doutes, demandez conseil à un vendeur / technicien.

- Chaque vélo ayant une géométrie particulière, il vous appartient de vérifier la compatibilité de vos vélos avec le porte-vélos.

- Pour les vélos enfants, la compatibilité n'est pas garantie.

Attention : Le non-respect de la notice de montage peut occasionner des dégâts importants à votre véhicule, mettre en cause votre sécurité et celle d'autrui. Le fabricant se dégage alors de toute responsabilité.

Ce porte-vélos est livré d'origine avec une prise électrique mâle à 13 plots. Il est possible que votre véhicule soit équipé avec une prise électrique à 7 plots. Le cas échéant, il est nécessaire d'utiliser l'adaptateur 7 plots fourni avec ce porte-vélos.

Informations sur la sécurité routière :

- Quel que soit le pays où vous utilisez votre porte-vélos, veillez à circuler en respectant le code de la route. Ne roulez jamais avec le porte-vélos sans vélo.

- Plaque d'immatriculation et feux de signalisation doivent être impérativement lisibles. Veillez à ce que le chargement de votre porte-vélos ne les cache pas, si nécessaire rajoutez une plaque d'immatriculation et des feux supplémentaires.

- Ne jamais circuler hors du réseau routier goudronné alors que les vélos sont installés sur le porte-vélos.

- Au cours du transport, il convient de régulièrement vérifier l'arrimage du porte-vélos et des vélos.

- Adaptez votre vitesse en fonction de la charge transportée et ne dépassez jamais la vitesse maximale de 130km/h.

Évitez :

Les mauvaises routes, les accélérations brutales, les freinages brutaux.

Nous vous conseillons de :

- Ralentir fortement avant les ralentisseurs ou tout autre obstacle.

- D'avoir une conduite souple et anticipée ainsi que limiter votre vitesse en virage.

Contrôles avant et pendant le trajet :

- Le conducteur du véhicule est seul responsable du bon état et de la fixation correcte du porte-vélos.

- Pour une totale sécurité, le porte-vélos doit être assemblé et mis en place en respectant strictement les directives du montage.

- Avant le départ, il convient de vérifier le fonctionnement de la rampe d'éclairage.

- Aucun objet susceptible de se détacher ne doit être laissé sur les vélos en cours de trajet.

- Retirer des vélos tous les éléments détachables (accessoires, bidon, etc.)

- Contrôler la tenue des sangles et autres dispositifs de fixation, les resserrer le cas échéant.

- Le porte-vélos augmente la longueur du véhicule et les vélos peuvent pour leur part modifier la largeur et sa hauteur. Attention en cas de marche arrière.

- Remplacez immédiatement les éléments endommagés ou usés.
- Le porte-vélos doit toujours être verrouillé en cours de trajet.
- Le comportement du véhicule peut se trouver modifié dans les virages et en cas de freinage lorsque le chargement est en place. Les limitations de vitesse et autres règles de circulation en vigueur doivent être bien entendu respectées.
- La vitesse du véhicule doit par ailleurs être adaptée aux circonstances et en tenant compte des impératifs de sécurité liés au transport des vélos.
- Le transport des tandems est interdit.
- Le fabricant décline toute responsabilité en cas de dommages corporels et/ou matériels par suite d'une erreur de montage ou d'utilisation.
- L'équipement ne doit faire l'objet d'aucune modification.
- Si la voiture est équipée d'un système d'ouverture automatique du coffre, il convient de le mettre hors service ou de n'ouvrir le coffre quemanuellement lorsque le porte-vélos est en place.
- Sur les modèles de véhicules dont l'homologation de type est postérieure au 01.10.1998, le porte-vélos ou le chargement transporté ne doit pas masquer le troisième feu stop.
- Les gaz d'échappement du véhicule étant chauds, ne disposez jamais dans le prolongement du pot d'échappement ni les pneus, ni les sangles d'accrochage du porte-vélos.
- Le basculement du porte-vélos est prévu pour la plupart des véhicules, il est cependant possible que le hayon ne puisse pas être ouvert malgré ce basculement.

Entretien du porte-vélos :

- Ne pas utiliser de produits chimiques ou agressifs pour nettoyer le porte-vélos.
- Remplacez immédiatement toute pièce défectueuse par une pièce identique et ne pas utiliser le porte-vélos avant une réparation complète.
- Retirez le porte-vélos du véhicule dans les stations de lavage.
- Rangez votre porte-vélos soigneusement avec la notice de montage après chaque utilisation.
- Nettoyer le porte vélo après chaque usage, avec une attention particulière sur les parties coulissantes.

NL :

De waarschuwingsnota en de handleiding moeten uitdrukkelijk worden gelezen, en tot in de kleinste details worden gerespecteerd alvorens de fietsendrager te gebruiken. Deze moet bewaard worden voor toekomstig gebruik en voor een veilig gebruik.

Het niet respecteren van de waarschuwingen, montage of onderhoud instructies zal leiden tot een weigering van de garantie.

De montagehandleiding moet aandachtig worden nagelezen voor elke ingebruikname van het product. Deze moet zorgvuldig worden bewaard.

- Deze fietsendrager is ook compatibel met elektrische fietsen
- Deze fietsendrager is bestemd voor het vervoer van maximaal 1 fiets.

Het gebruik van deze fietsendrager wordt bepaald door de karakteristieken van uw trekhaak (maximaal toelaatbare belasting "S"). Deze informatie vindt u terug op het typeplaatje van uw trekhaak.

- U vindt hierboven een tabel met aanbevelingen met de minimale "S" belastingen die uw trekhaak moet kunnen hebben om compatibel te zijn voor het laden van fietsen.

Zorg ervoor dat u zowel het laadvermogen "S" als het laadvermogen van de fietsendrager respecteert.

Opgelet : Als u deze aanbevelingen niet naleeft, loopt u het risico uw trekhaak en uw voertuig te beschadigen. We wijzen elke aansprakelijkheid van de hand in geval van niet-naleving van de verplichte aanbevelingen.

Opgelet : De maximaal toegelaten belasting op de fietsdrager is 30kg.

- Voor de montage van de fietsendrager zich vergewissen van de compatibiliteit van de montage met uw voertuig. Bij twijfel advies vragen aan een verkoper / technicus.

- Aangezien elke fiets een specifieke geometrie heeft, is het uw taak de compatibiliteit van uw fietsen met de fietsendrager te controleren.

- Voor kinderfietsen is de compatibiliteit niet gewaarborgd.
- Let op : De niet-naleving van de montagehandleiding kan grote schade aan uw voertuig veroorzaken, uw veiligheid en deze van anderen in gevaar brengen. De fabrikant wijst dan elke aansprakelijkheid van de hand.

-Deze fietsendrager wordt oorspronkelijk geleverd met een mannelijke 13-polige stekker. Het is mogelijk dat uw voertuig is uitgerust met een 7-polige stekker. Gebruik indien nodig de 7-polige adapter die bij deze fietsendrager is geleverd.

Besturen van de wagen met een bagagedrager :

- Ongeacht het land waar u uw fietsendrager gebruikt moet u steeds het plaatselijke verkeersreglement naleven. Rijd nooit met de fietsendrager zonder fietsen.

- Nummerplaat en signalisatielichten moeten verplicht leesbaar zijn.
- Rijd nooit buiten de verharde wegen, terwijl de fietsen zich op de fietsdrager bevindt.
- Tijdens het transport is het aan te raden regelmatig de aanspanning van de fietsendrager en van de fietsen na te gaan.
- Pas uw snelheid aan in functie van het gewicht dat u meedraagt en rij nooit sneller dan de maximale 130km/u.

Vermijd :

Slechte wegen, bruiske acceleraties, bruiske remmanoeuvres.

We raden u aan van :

- Sterk te vertragen voor verkeersdrempels of elk ander obstakel.
- Steeds een soepele en anticiperende rijstijl toe te passen en uw snelheid in de bochten te beperken.

Controles voor en tijdens het traject :

- De bestuurder van het voertuig is zelf verantwoordelijk voor de goede staat en de correcte bevestiging van de fietsendrager.
- Voor een totale veiligheid moet de fietsendrager worden geassembleerd en aangebracht met strikte naleving van de montagerechthlijnen.
- Voor het vertrek is het aan te raden de werking van het verlichtingssysteem te controleren.
- Geen enkel voorwerp dat kan loskomen mag op de fietsen worden achtergelaten tijdens de rit.
- Haal zoveel mogelijk van de fiets (accessoires, drankbussen, etc...).
- De aanspanning van de riemen en andere bevestigingsinrichtingen controleren, deze in voorkomend geval opnieuw aanspannen.
- De fietsendrager maakt het voertuig langer en de fietsen kunnen van hun kant de breedte en hoogte van het geheel wijzigen. Opgelet bij achteruit rijden.
- Vervang onmiddellijk de beschadigde of versleten elementen.
- De fietsendrager moet steeds worden vergrendeld tijdens de rit.
- Het gedrag van het voertuig kan veranderen in de bochten en bij het remmen als de lading is aangebracht. De snelheidsbeperkingen en andere geldende verkeersregels moeten natuurlijk worden nageleefd.
- De snelheid van het voertuig moet overigens worden aangepast aan de omstandigheden rekening houdend met de veiligheidsverplichtingen die met het vervoer van fietsen gepaard gaan.
- Het transport van tandems is verboden.
- De fabrikant wijst elke aansprakelijkheid van de hand in geval van lichamelijke en/of materiële schade in gevolge een montage- of gebruiksfout.
- De uitrusting mag geen enkele aanpassing hebben ondergaan.
- Als het voertuig is uitgerust met een automatisch kofferopeningssysteem, is het aan te raden dit buiten dienst te stellen of de koffer alleen handmatig te openen als de fietsendrager is aangebracht.
- Op de voertuigmodellen waarvan de typehomologatie van na 01/10/1998 dateert mag de fietsendrager of de vervoerde lading het derde stoplicht niet aan het zicht onttrekken.
- Aangezien de uitlaatgassen van het voertuig heet zijn, de fietsenbanden en de vasthaakriemen van de fietsendrager nooit in het verlengde van de uitlaatpot monteren.
- Het kantelen van het platform is aangepast voor de meeste wagens, het is wel mogelijk dat de koffer toch niet kan worden geopend.

Onderhoud van de fietsendrager :

- Geen agressieve of chemische producten gebruiken om de fietsendrager te reinigen.
- Vervang onmiddellijk elk defect onderdeel door een identiek onderdeel en de fietsendrager niet gebruiken vooraleer een volledige herstelling werd uitgevoerd.
- Neem de fietsendrager van het voertuig in carwashstations.
- Berg uw fietsendrager zorgvuldig op met de montagehandleiding na elk gebruik.
- Reinig de fietsendrager na elk gebruik, vooral de glijdende onderdelen.

DE :

Der Warnhinweis sowie die Montageanleitung sind unbedingt durchzulesen und vor Gebrauch des Fahrradträgers in allen Details einzuhalten. Sie sind für zukünftige Anwendungen und einen sicheren Gebrauch aufzubewahren. Bei Nichteinhaltung der Warnhinweise sowie der Montage- und Wartungsanleitung wird der Anspruch auf Garantieleistungen verweigert. Die Montageanweisungen müssen vor jeglichem Gebrauch des Produkts strikt eingehalten werden. Sie sind sorgfältig aufzubewahren.

Bestimmungsgemäßer Gebrauch :

- Dieser Fahrradträger ist auch für den Transport von Elektrofahrrädern geeignet.
 - Dieser Fahrradträger ist für den Transport von maximal 1 Fahrrad bestimmt.
 - Die Verwendung des Fahrradträgers hängt von den Eigenschaften Ihrer Anhängerkupplung ab (maximal zulässige Belastung „S“). Diese Information finden Sie auf dem Typenschild Ihrer Anhängerkupplung.
 - Obenstehend finden Sie eine Empfehlungstabelle der Mindestbelastbarkeiten „S“, die Ihre Anhängerkupplung besitzen muss, um Fahrräder auf einem Fahrradträger transportieren zu können. Stellen Sie sicher, dass sie sowohl die Belastungsempfehlung „S“ als auch die Maximalbelastung des Fahrradträgers respektieren.
- Achtung : Bei Nichteinhaltung dieser Empfehlungen kann zur Beschädigung Ihrer Anhängerkupplung und Ihres Fahrzeugs führen.

Bei Nichteinhaltung der Empfehlungen übernehmen wir keinerlei Haftung.

Achtung : Die maximale zulässige Belastung des Fahrradträgers beträgt 30 kg.

Stellen Sie vor der Montage des Fahrradträgers sicher, dass dieser mit Ihrem Fahrzeug kompatibel ist. Bei etwaigen Zweifeln fragen Sie bitte einen Verkäufer / Techniker um Rat.

Bei Fahrrädern mit einer besonderen Form müssen Sie die Kompatibilität Ihrer Fahrräder mit dem Fahrradträger sicherstellen. Bei Fahrrädern ohne Querstange kann ein zusätzlicher Rahmenadapter (Siehe Beiblatt) angebracht werden. Dieser ermöglicht eine sichere Befestigung auf dem Fahrradträger und ist in Ihrer nächsten A.T.U -, Norauto- oder Auto 5 - Filiale erhältlich.

Für Kinderfahrräder kann die Kompatibilität nicht garantiert werden.

Achtung : Die Nichtbeachtung der Montageanleitung kann zu erheblichen Schäden an Ihrem Fahrzeug führen und sowohl Ihre Sicherheit als auch die anderer Personen gefährden. Der Hersteller übernimmt in diesem Fall keinerlei

Haftung.

Dieser Fahrradträger ist serienmäßig mit einem 13-poligen Stecker ausgestattet. Es kann sein, dass Ihr Fahrzeug mit einer 7-poligen Anhängersteckdose ausgestattet ist. Sollte dies der Fall sein, verwenden Sie bitte den mitgelieferten Adapter 13-auf-7-polig.

Informationen zur Straßenverkehrssicherheit :

- In welchem Land auch immer Sie Ihren Fahrradträger nutzen, halten Sie stets die jeweils gültige Straßenverkehrsordnung ein.
- Fahren Sie niemals mit einem unbeladenen Fahrradträger.
- Kennzeichen und Signalleuchten müssen unbedingt gut sichtbar sein. Sorgen Sie dafür, dass diese durch die Ladung Ihres Fahrradträgers nicht verdeckt werden.
- Ein Wiederholungsschild des amtlichen PKW-Kennzeichens ist in Deutschland unabhängig von der Sichtbarkeit zwingend erforderlich!
- Fahren Sie niemals außerhalb des asphaltierten Straßennetzes, wenn Fahrräder auf dem Fahrradträger montiert sind.
- Während des Transports empfiehlt es sich, regelmäßig die Befestigung des Fahrradträgers und der Fahrräder zu überprüfen.
- Passen Sie die Fahrgeschwindigkeit an die Transportlast an und halten Sie die Maximalgeschwindigkeit von 130 km/h ein.

Bitte Folgendes vermeiden :

Schlechte Straßen, drastisches Beschleunigen, plötzliches Abbremsen.

Unser Rat an Sie:

- Die Fahrt vor Bodenschwellen oder allen anderen Hindernissen verlangsamen.
- Flexibel und vorausschauend fahren und die Fahrgeschwindigkeit in den Kurven reduzieren.

Kontrollen vor und während der Fahrt :

- Einzig und allein der Fahrer des Fahrzeugs ist für den guten Zustand sowie die ordnungsgemäße Befestigung des Fahrradträgers verantwortlich.
- Für die vollständige Sicherheit muss der Fahrradträger unter strikter Einhaltung der Montage Richtlinien zusammengebaut und angebracht werden.
- Vor der Abreise wird eine Überprüfung der Funktion der Lichtleiste empfohlen.
- Während der Fahrt dürfen sich keine Gegenstände an den Fahrrädern befinden, die sich von alleine lösen können.
- Alle abnehmbaren Teile von den Fahrrädern entfernen (Zubehör, Trinkflasche usw.)
- Spanngurte und anderer Befestigungen kontrollieren und gegebenenfalls erneut festziehen.
- Darauf achten, dass die Fahrräder ordnungsgemäß mit Spanngurten in perfektem Zustand am Fahrradträger festgezurr sind.
- Der Fahrradträger verlängert das Fahrzeug. Die Fahrräder wiederum können die Breite und Höhe des Fahrzeugs verändern. Achtung beim Rückwärtsfahren.
- Tauschen Sie beschädigte oder abgenutzte Teile sofort aus.
- Der Fahrradträger muss während der Fahrt immer verriegelt sein.
- Mit Ladegut kann sich das Fahrverhalten des Fahrzeugs in Kurven und beim Abbremsen verändern. Geschwindigkeitsbegrenzungen und andere gültige Verkehrsregeln müssen selbstverständlich eingehalten werden.
- Die Geschwindigkeit des Fahrzeugs muss außerdem den Umständen angepasst werden. Hierbei sind die Sicherheitsanforderungen für den Fahrradtransport zu berücksichtigen.
- Der Transport von Tandems ist nicht gestattet.
- Der Hersteller übernimmt keinerlei Haftung für Personen- und/oder Materialschäden infolge eines Montage- oder Nutzungsfehlers.
- Die Ausrüstung darf in keiner Weise verändert werden.
- Ist das Fahrzeug mit einer Kofferraum-Öffnungsautomatik ausgestattet, empfiehlt es sich, diese abzuschalten oder den Kofferraum ausschließlich von Hand zu öffnen, sobald der Fahrradträger am Fahrzeug angebracht ist.
- Bei Fahrzeugmodellen mit einer Typgenehmigung nach dem 01.10.1998 darf der Fahrradträger oder die Ladung das dritte Bremslicht nicht verdecken.
- Da die Abgase des Fahrzeugs heiß sind, bringen Sie weder Reifen, noch Haltegurte des Fahrradträgers in die Nähe des Auspuffs.
- Der Fahrradträger kann gekippt werden. Es ist jedoch möglich, dass sich die Heckklappe trotz dieser Kippmechanik bei manchen Fahrzeugen nicht öffnen lässt.
- Mit diesem Fahrradträger darf die maximale Geschwindigkeit von 130 km/h nicht überschritten werden!

Wartung des Fahrradträgers :

- Zum Reinigen des Fahrradträgers keine chemischen oder aggressiven Produkte verwenden.
- Ersetzen Sie alle defekten Teile durch identische. Verwenden Sie den Fahrradträger nicht vor einer vollständigen Reparatur.
- Nehmen Sie den Fahrradträger vor Befahren einer Autowaschanlage ab.
- Bewahren Sie Ihren Fahrradträger nach jeder Verwendung sorgfältig zusammen mit der Montageanleitung auf.
- Befestigung des Hecktragesystems

Die Befestigung des Hecktragesystems ist vom Fahrzeugführer regelmäßig zu überprüfen. Er ist auch für die Ladung verantwortlich.

- HINWEIS : Die Fahrzeugherstellerangaben über die zulässige hintere Achslast sind unbedingt zu beachten!

- HINWEIS : Aus Gründen der Sicherheit anderer Verkehrsteilnehmer und der Energieeinsparung sollten diese

Heckträgersysteme bei Nichtbenutzung vom Fahrzeug abgenommen werden.

D-Wert :

- Hinweis: Es sind die Angaben des Fahrzeug-/Kupplungsherstellers über den zulässigen D-Wert der Kupplungskugel mit Halterung (KmH) zu beachten.

Der D-Wert der Kupplungskugel mit Halterung (KmH) muss mindestens 7,6 kN betragen. Anstelle des D-Wertes ist bei älteren KmH (Kupplungskugel mit Halterung) häufig die zulässige Anhängelast G[A] und das zulässige Gesamtgewicht des Zugfahrzeugs G[K] angegeben. Daraus lässt sich der D-Wert der KmH wie folgt berechnen: $D = (9,81/1000) \times (G[A] \times G[K]) / (G[A] + G[K])$ D in [kN], G[A] in [kg], G[K] in [kg]

- Angabe der zulässigen Zahl von Fahrrädern -> Maximal 1

- Hinweis: Fahrradteile, z.B.: Lenker oder Pedale dürfen nicht über den Umriß des Fahrzeugs hinausragen!

Fahrverhalten :

- Durch die Verwendung des Hecktragesystems ist der hintere Böschungswinkel im Vergleich zur Serie eingeschränkt, so dass das Fahrzeug bei Fahrbahnebenheiten früher aufsetzen kann. Zusätzlich sollte dem durch das Hecktragesystem und die Ladung verursachten, veränderten Fahr- und Bremsverhalten durch angepasste Geschwindigkeit Rechnung getragen werden.

- Sichtbeeinträchtigung nach hinten Bei Sichtbeeinträchtigung nach hinten sind am Fahrzeug geeignete Rückspiegel (z.B. rechter Außenspiegel oder Anhängerrückspiegel) zu montieren.

- Wiederholung des amtlichen Kennzeichens am Hecktragesystem.

Rückwärtige Beleuchtungseinrichtungen Die rückwärtigen Beleuchtungseinrichtungen des Fahrzeugs werden durch das Hecktragesystem teilweise verdeckt. Das Hecktragesystem ist daher mit eigener Beleuchtung und eigenem Wiederholungsschild des amtlichen PKW- Kennzeichen zu versehen. Der Umfang der Leuchtenwiederholung hängt vom Datum der Erstzulassung des Fahrzeugs ab.

- An Fahrzeugen mit Erstzulassung vor dem 01. Januar 1987 brauchen Nebelschlussleuchte und Rückfahrcheinwerfer des Hecktragesystems nicht betriebsfertig zu sein. Die Verwendung einer 7-poligen Anhängersteckdose ist möglich.

- An Fahrzeugen mit Erstzulassung ab dem 01. Januar 1987 bis zum 31. Dezember 1990 muß auch der Rückfahrcheinwerfer am Hecktragesystem betriebsfertig sein. Die Verwendung einer 7-poligen Steckdose ist möglich bei Verzicht auf Dauerplus (Klemme 54g).

- An Fahrzeugen mit Erstzulassung ab dem 01. Januar 1991 sind alle serienmäßigen rückwärtigen Beleuchtungseinrichtungen des Fahrzeugs auch am Hecktragesystem zu wiederholen. Nebelschlussleuchte und Rückfahrcheinwerfer des Hecktragesystems müssen betriebsfertig sein. Durch Verwendung eines Relais oder einer Steckdose mit Abschaltkontakt ist zu gewährleisten, dass sich die Nebelschlussleuchte fahrzeugseitig bei Benutzung des Hecktragesystems selbstständig ausschaltet, bzw. nach Entfernen des Steckers wieder einschalten läßt (13-polige Steckdose).

- Bei Fahrzeugausführungen, deren Typgenehmigung erstmals nach dem 01. Oktober 1998 erteilt wurde, dürfen Ladungsträger oder mitgeführte Ladung die dritte Bremsleuchte des Fahrzeugs nicht verdecken. Die dritte Bremsleuchte muß rechts und links -ausgehend von der Fahrzeuglängsachse- in einem Horizontalwinkel von 10 °, nach oben -ausgehend von der Leuchtenoberkante- in einem Vertikalwinkel von 10 ° und nach unten - ausgehend von der Leuchtenunterkante- in einem Vertikalwinkel von 5 ° sichtbar sein.

Kann auch nur eine dieser Sichtbedingungen nicht eingehalten werden, ist die dritte Bremsleuchte auch am Hecktragesystem zu wiederholen.

- Kenntlichmachung der Ladung Ragt die Ladung mehr als 40 cm über den äußeren Rand der Lichtaustrittsflächen der Begrenzungs- oder Schlussleuchten des Hecktragesystems hinaus, so ist sie, wenn erforderlich, kenntlich zu machen, und zwar seitlich höchstens 40 cm von ihrem Rand und höchstens 1,5 m über der Fahrbahn nach vorn durch eine Leuchte mit weißem, nach hinten durch eine Leuchte mit rotem Licht.

- Reinigen Sie den Fahrradträger nach jedem Gebrauch, wobei Sie besonders auf die verschiebbaren Teile achten sollten.

ES :

Las instrucciones de seguridad y montaje deben leerse de forma obligatoria y deben ser respetadas en detalle antes de utilizar el porta bicicletas. Deben ser conservadas para futuros usos y para una utilización segura.

El no respetar las instrucciones de seguridad, de montaje y de mantenimiento supondrá la invalidación de la garantía.

Las instrucciones de montaje deben ser escrupulosamente respetadas antes de la utilización del producto. Deben ser conservadas.

- Además, este portabicicletas es compatible con el montaje de bicicletas mediante asistencia eléctrica.

- Este portabicicletas está previsto para el transporte de 1 bicicleta.

- El uso de este portabicicletas está condicionado por las características de su acoplamiento (carga máxima permitida "S"). Esta información aparece en la placa de identificación de su acoplamiento.

- A continuación, encontrará una tabla de recomendaciones con las cargas "S" mínimas que debe tener su acoplamiento para ser compatible con la carga de una bicicleta.

Observe imperativamente tanto la recomendación de carga "S" como la recomendación de carga del portabicicletas.

Atención : Si no se respetas estas preconizaciones, se corre el riesgo de dañar el enganche y el vehículo. Nosotros declinamos toda responsabilidad en el caso de no respetar las preconizaciones obligatorias.

Atención : La carga máxima admisible sobre el porta bicicletas es de 30 kg.

Antes del montaje del porta bicicletas, debe de asegurarse de la compatibilidad del montaje sobre su vehículo. En caso de duda, consulte a un vendedor/técnico.

- Cada bicicletas tiene una geometría particular. Se debe verificar la compatibilidad de las bicicletas con el porta bicicletas. Para las bicicletas sin barra superior, está disponible una barra adaptadora que puede ser colocada en la bicicleta con el fin de poder ser fijada en el porta bicicletas.

- Para las bicicletas infantiles, la compatibilidad no está garantizada.

Atención : El no respetar las instrucciones de montaje puede ocasionar daños importantes al vehículo, además de poner en peligro su seguridad y la de los otros, declinando el fabricante toda responsabilidad.

Este portabicicletas se suministra de fábrica con una toma eléctrica mixta de 13 pines. Es posible que su vehículo esté equipado con una toma eléctrica de 7 pines. De ser así, utilice el adaptador a 7 pines suministrado con el portabicicletas.

Informaciones sobre la seguridad en circulación :

- Cualquiera que sea el país donde se utilice el porta bicicletas, se debe circular respetando el código de circulación. No circular con el porta bicicletas sin bicicletas.

- La placa de matrícula y las luces de señalización deben ser siempre visibles.

- No circule nunca fuera de la red de carreteras asfaltadas siempre que las bicicletas estén instaladas sobre el porta bicicletas.

- Durante el transporte, es recomendable verificar regularmente la sujeción del porta bicicletas y de las bicicleta.

- Adapte su velocidad en función de la carga transportada y no supere nunca la velocidad máxima de 130km/h.

Evite :

Las carreteras en malas condiciones, las aceleraciones y los frenazos bruscos .

Le aconsejamos :

- Reducir significativamente la velocidad antes de los badenes o de cualquier otro reductor de velocidad u obstáculo.

- Para conducir suavemente, mire hacia adelante y limite la velocidad en los giros y las curvas cerradas.

Revisiones antes y durante el viaje :

- El conductor del vehículo es el único responsable del buen estado del gancho de suspensión para bicicletas y de su debida sujeción.

- Para que la seguridad sea completa, el gancho de sujeción para bicicletas debe ensamblarse e instalarse siguiendo al pie de la letra las instrucciones de instalación.

- Retire cualquier objeto que se pueda caer de la/s bicicleta/s durante el transporte.

- Retire cualquier artículo desmontable de la/s bicicleta/s (accesorios, botellas, etc.).

- Compruebe el estado de las correas y de los demás dispositivos de sujeción. Vuelva a apretarlos si fuera necesario.

- El gancho de sujeción aumenta la longitud del vehículo y las bicicletas pueden cambiar su ancho y su altura. Tenga cuidado al dar marcha atrás.

- Reemplace inmediatamente los elementos dañados o desgastados.

- El gancho de sujeción para bicicletas siempre debe estar en su posición de bloqueo durante el viaje.

- El comportamiento del vehículo puede ser diferente en las curvas y al frenar debido a la carga. Evidentemente, hay que respetar los límites de velocidad y otras normas pertinentes.

- Además, debe adaptar la velocidad del vehículo en función de las condiciones imperantes y tener en cuenta las consideraciones de seguridad relativas al transporte de bicicletas.

- No está permitido el transporte de tandems.

- El fabricante no se hace responsable de daños personales o materiales resultantes de un montaje o uso indebido.

- El equipo no se debe modificar de ningún modo.

- Si el vehículo está equipado con un sistema de apertura automática del maletero, es aconsejable desactivarlo o solo abrirlo manualmente cuando el gancho de sujeción para bicicletas está instalado.

- En el caso de los modelos de vehículos aprobados antes del 1/10/1998, asegúrese de que el gancho de sujeción para bicicletas o la carga transportada no oculten la tercera luz de freno.

- Debido a la alta temperatura de los gases de escape, nunca coloque los neumáticos de la bicicleta o las correas del gancho de sujeción frente a los tubos de escape.

Manutenzione del portabici :

- Non utilizzare prodotti chimici o aggressivi per pulire il portabici.

- Sostituire immediatamente qualunque parte difettosa con un pezzo identico e non utilizzare il portabici prima di una completa riparazione.

- Togliete il portabici del veicolo negli Autolavaggi.

- Dopo ogni utilizzo, conservate con cura il vs portabici e le istruzioni di montaggio.

- Limpiar el portabici después de cada uso, prestando especial atención a las partes deslizantes.

IT :

Le prauzioni indicate e le istruzioni di montaggio devono essere obbligatoriamente lette e seguite nei minimi dettagli prima di usare il portabici. Queste devono essere conservate per utilizzi futuri, e per un uso in tutta sicurezza del portabici.

Il mancato rispetto degli avvisi, delle istruzioni di montaggio e della manutenzione comporterà il rifiuto della garanzia.

- Le istruzioni di montaggio devono essere scrupolosamente rispettate prima dell'uso del prodotto e devono essere conservate con cura.

- Il portabiciclette è anche compatibile con il montaggio di biciclette a supporto elettrico.

- Il portabiciclette è destinato al trasporto di massimo 1 bicicletta.

- L'uso del portabiciclette è condizionato dalle caratteristiche del proprio attacco (carico massimo ammissibile "S").

Queste informazioni sono riportate sulla targhetta dei dati del proprio attacco.

- Di sopra è riportata una tabella di raccomandazioni con i carichi minimi "S" che il proprio attacco deve avere per essere compatibile con un carico della bicicletta.

Fare attenzione a rispettare sia la raccomandazione di carico "S" sia quella di carico per il portabicilette.

Attenzione : Se non rispettate queste preconizzazioni, rischiate di danneggiare il gancio traino del vostro veicolo. Norauto Spa non si assume responsabilità in caso di mancato rispetto delle preconizzazioni obbligatorie.

Attenzione : Il carico massimo ammesso sul portabici è di 30kg.

- Prima del montaggio del portabici, assicuratevi della compatibilità del montaggio con il vostro veicolo. In caso di dubbi, rivolgetevi ad un venditore/tecnico.

- Poichè ogni portabici ha una geometria particolare, spetta a voi verificare la compatibilità delle vostre bici con il portabici. Per le bici senza barre superiori, una barra addizionale, disponibile dal vostro rivenditore può essere aggiunta sulle bici per poterle mettere sul portabici.

- Per le bici dei bambini, la compatibilità non è garantita.

Attenzione : Il mancato rispetto delle istruzioni di montaggio può provocare dei danni gravi al vostro veicolo, mettere a rischio la vostra sicurezza quella altrui. In questo caso il costruttore non si assume nessuna responsabilità.

Questo portabicilette è originariamente fornito con una presa elettrica Melé a 13 poli. È possibile che il veicolo sia dotato di una presa elettrica con 7 poli. Se necessario, utilizzare l'adattatore a 7 poli fornito con questo portabicilette.

Informazioni sulla sicurezza stradale :

- Qualunque sia il paese in cui utilizzate il vostro portabici, fate attenzione a circolare rispettando il codice della strada. Non guidate mai con un portabici senza bici.

- Targa e fari devono essere tassativamente visibili. Assicuratevi che il carico del vostro portabici non li nasconda, se necessario aggiungete una targa e dei fari supplementari .

- Non circolare mai al di fuori della rete stradale asfaltata quando le biciclette sono installate sul portabici

- Durante il trasporto conviene verificare regolarmente la sistemazione dei portabici e delle bici.

- Adeguate la velocità del veicolo al carico trasportato e non superate mai la velocità massima: 130km/h.

Evitate :

Le strade dissestate, le brusche accelerazioni o frenate, i fissaggi non corretti.

Vi consigliamo di :

- Rallentare molto prima di rampe o qualunque altro ostacolo

- Avere una guida morbida e di limitare la velocità in curva.

Controlli prima e durante il tragitto :

- Il conducente del veicolo è il solo responsabile del buono stato e del corretto fissaggio del portabici.

- Per una totale sicurezza, il portabici deve essere assemblato e sistemato rispettando scrupolosamente le istruzioni di montaggio.

- Prima della partenza, verificare il funzionamento del sistema di illuminazione.

- Nessun oggetto che si possa staccare deve essere lasciato sulle bici durante il tragitto.

- Togliere dalle bici tutti gli elementi che si staccano (accessori, borraccia, etc.)

- Controllare la tenuta delle cinghie e degli altri dispositivi di fissaggio, stringerli nuovamente se necessario.

- Il portabici aumenta la lunghezza del veicolo e le bici possono modificarne la larghezza e l'altezza. Attenzione durante la retromarcia.

- Sostituite immediatamente gli elementi danneggiati o usurati.

- Il portabici deve sempre essere bloccato durante il tragitto

- Quando è carico, il comportamento del veicolo può modificarsi durante le curve e in caso di frenata. Le limitazioni di velocità e altre regole di circolazione in vigore devono essere rispettate.

- La velocità del veicolo deve essere adattata alle circostanze tenendo conto dei fondamenti di sicurezza legati al trasporto di bici.

- Il trasporto di tandem è proibito.

- Il costruttore non si assume responsabilità in casi di danni corporali e/o materiali conseguenti a un errore di montaggio o di utilizzo.

- Il prodotto non dev'essere oggetto di alcuna modifica.

- Se l'auto è dotata di un sistema di apertura automatica del cofano, quando il portabici è installato conviene disattivarlo o aprire il cofano solo manualmente.

- Sui modelli di veicoli per i quali l'omologazione è successiva al 01.10.1998 il portabici o il carico trasportato non devono

- Poiché il gas di scarico del veicolo è caldo, non mettete mai sul prolungamento della marmitta pneumatici, e cinghie di fissaggio del portabici.

- Il basculamento del portabici è previsto per la maggior parte dei veicoli, ma nonostante ciò è possibile che il baule non possa comunque venire aperto.

Manutenzione del portabici :

- Non utilizzare prodotti chimici o aggressivi per pulire il portabici.

- Sostituite immediatamente qualunque parte difettosa con un pezzo identico e non utilizzare il portabici prima di una completa riparazione.

- Togliete il portabici del veicolo negli Autolavaggi.

- Dopo ogni utilizzo, conservate con cura il vs portabici e le istruzioni di montaggio.

- Pulire il portabici dopo ogni utilizzo, avendo una cura particolare alle parti scorrevoli.

PT :

As instruções são de leitura essencial e devem ser respeitadas em todos os seus detalhes antes de usar o produto. Estas condições são essenciais, para o seu uso futuro e para o seu uso em segurança.

O não seguimento destas normas de montagem, uso e manutenção fazem com que a garantia não seja executável.

- As instruções de montagem devem ser estritamente lidas e observadas antes de utilizar o produto.

- Este suporte de bicicleta é compatível com a montagem e transporte de bicicletas de assistência eléctrica.

- Este suporte de bicicleta é destinado ao transporte de apenas 1 bicicleta.

A utilização deste suporte de bicicleta está condicionada às características do seu acoplamento (carga máxima permitida "S").

Esta informação é indicada na placa de identificação do seu engate.

- Encontrará acima, uma tabela de recomendações com as cargas "S" mínimas que o seu engate deve ter, para ser compatível com carregamento e transporte de bicicletas.

Tenha cuidado e respeite a recomendação de carga "S" e a recomendação de transporte deste suporte de bicicletas.

Atenção : Se não seguir estas recomendações pode danificar o produto e o seu veículo. Não seremos responsáveis em caso de falha em cumprir as recomendações obrigatórias.

Atenção : A carga máxima admissível sobre o produto é 30 kg.

- Antes da instalação do Porta-Bicicletas, terá de assegurar a compatibilidade com o seu veículo. Em caso de dúvida, pergunte a um vendedor / técnico.

- Cada Bicicleta tem uma geometria particular, será responsável por verificar a compatibilidade das bicicletas com o Porta-Bicicletas

- Para bicicletas de crianças, a compatibilidade não é garantida.

Atenção: Ao não seguir as instruções, uma má montagem pode causar sérios danos ao seu veículo, e pôr em causa a sua segurança e a dos outros.

Este suporte de bicicleta é fornecido com uma tomada eléctrica de 13 pinos. É possível que o seu veículo esteja equipado com uma tomada eléctrica de 7 pinos. Se aplicável, é necessário utilizar o adaptador de 7 polos, fornecido com este suporte de bicicleta.

Informações sobre segurança rodoviária :

- Seja qual for o país em que usar o Porta-Bicicletas certifique-se de circular respeitando as regras do código de estrada.

- Nunca conduza com o Porta-Bicicletas sem bicicletas.

- O produto deve ser armazenado com cuidado.

- Placa de Matrícula e as luzes devem ser visíveis.

- Durante o transporte, deve ser verificado regularmente o Porta-Bicicletas.

- Adapte a sua velocidade em função da carga transportada e nunca exceda a velocidade máxima de 130km/h.

Evitar :

Estradas em mau estado, acelerações bruscas, travagens bruscas.

Sugerimos que :

- Desacelerar bem antes dos redutores de velocidade ou de outros obstáculos.

- Reduzir a velocidade nas curvas.

Controlar o Porta-Bicicletas antes e durante a viagem :

- O condutor do veículo é o único responsável pelo produto e o seu correcto manuseamento.

- Para segurança total, o Porta-Bicicletas deve ser montado e instalado em estrita conformidade com as orientações de instalação.

- Antes das deslocações, deve sempre verificar o funcionamento das luzes.

- Remova todas as peças destacáveis (Acessórios, etc)

- Verifique os fechos, e aperte se necessário.

- Substituir imediatamente itens gastos ou danificados.

- A porta traseira deve estar sempre trancada durante as deslocações.

- Limites de velocidade e as regras de trânsito em vigor devem ser respeitados.

- A velocidade do veículo deve ser adaptada às circunstâncias e tendo em conta os requisitos de segurança relacionados com o Porta-Bicicletas.

- Transportar tandens é proibido.

- O fabricante não se responsabiliza por qualquer dano como resultado de erros de montagem ou uso.

- Nos modelos de veículos cuja homologação anterior ao ano de 1998/10/01, Porta-Bicicletas ou a carga transportada não deve esconder as luzes de travagem.

Manutenção do Porta-Bicicletas :

- Não utilize produtos químicos ou de limpeza no Porta-Bicicletas.

- Substituir imediatamente todas as peças defeituosas, e não usar o Porta-Bicicletas antes da substituição estar completa.

- Remover o Porta-Bicicletas do veículo na lavagem do carro.

- Guardar o seu Porta-Bicicletas, cuidadosamente após cada utilização.

- Limpe o suporte de bicicletas após cada utilização, prestando especial atenção às partes deslizantes.

PL :

Instrukcja obsługi oraz wszelkie ostrzeżenia powinny być szczegółowo przestrzegane przed użyciem produktu. Instrukcję obsługi należy zachować.

Niezastosowanie się do instrukcji montażu i ostrzeżeń może skutkować utratą gwarancji.

- Przed użyciem produktu należy zapoznać się z instrukcją montażu oraz postępować według zawartych w niej wskazówek. Należy zachować instrukcję na wypadek późniejszego użycia.

Ta platforma na rowery jest przeznaczona również do rowerów wspomaganych elektrycznie.

Ta platforma przeznaczona jest do transportu maksymalnej liczby rowerów.

Zastosowanie tej platformy do rowerów uwarunkowane jest specyfikacją Twojego haka holowniczego (lub nie holowniczego) oraz maksymalnym obciążeniem "S".

Informacje te podane są na tabliczce identyfikacyjnej Twojego haka.

Na tabliczce znamionowej znajdziesz informacje odnośnie maksymalnego obciążenia haka "S" aby był prawidłowy dla obciążenia platformą i rowerami.

Uwaga. Należy przestrzegać zarówno zalecenia maksymalnego obciążenia "S", jak i maksymalnego obciążenia platformy na rowery.

Uwaga : W przypadku nieprzestrzegania tych zaleceń istnieje ryzyko uszkodzenia haka i samochodu. Producent nie ponosi odpowiedzialności za szkody powstałe w wyniku nie stosowania się do obowiązkowych zaleceń.

Uwaga : Dopuszczalne obciążenie maksymalne to 30kg .

- Przed przystąpieniem do montażu bagażnika rowerowego należy sprawdzić czy jest on dopasowany do Waszego samochodu. W przypadku wątpliwości należy zwrócić się o pomoc do sprzedawcy lub mechanika.

- Każdy rower charakteryzuje się specyficzną geometrią, dlatego należy zawsze sprawdzić czy Wasz bagażnik rowerowy jest dopasowany do posiad anego roweru. W przypadku rowerów bez górnej części ramy, do ramy roweru można przymocować dodatkową belkę (dostępną w sprzedaży), która umożliwi zamocowanie roweru do bagażnika.

- Nie gwarantujemy możliwości zamocowania do bagażnika rowerów dziecięcych.

Uwaga: Nie stosowanie się do zaleceń instrukcji montażu może spowodować poważne uszkodzenia Waszego samochodu i zagrozić bezpieczeństwu.

Waszemu oraz innych osób. Producent nie ponosi odpowiedzialności za szkody powstałe w wyniku nie stosowania się do obowiązkowych zaleceń.

Ta platforma na rowery dostarczana jest z wtyczką 13pin. Jeśli Twój pojazd wyposażony jest gniazdo 7 pin, niezbędny do podłączenia będzie adapter.

Informacje odnośnie bezpieczeństwa drogowego :

- Niezależnie od kraju w którym używany jest bagażnik, podczas jazdy należy przestrzegać zasad kodeksu drogowego. Nie należy nigdy jeździć z pustym bagażnikiem rowerowym.

- Tablica rejestracyjna oraz światła sygnalizacyjne powinny zawsze być widoczne. Należy zwrócić uwagę czy rowery przymocowane do bagażnika nie zakrywają ich, jeżeli to konieczne należy zamocować dodatkową tablicę lub światła na bagażniku.

- Nie należy jeździć po drogach nie pokrytych asfaltem gdy na bagażniku są zamocowane rowery.

- Pojazd z zamontowanym na bagażniku rowerem może poruszać się tylko po drogach asfaltowych.

- Podczas transportu należy regularnie sprawdzać ułożenie bagażnika oraz rowerów

- Dostosuj prędkość jazdy do transportowanego ładunku i nie przekraczaj nigdy maksymalnej 130km/h.

Należy unikać :

Zły stan dróg, nagłe przyspieszanie, nagłe hamowanie.

Zalecamy :

- Zwolnić przed ograniczeniem prędkości lub wszelkimi przeszkodami.

- Prowadzić samochód w sposób elastyczny i ostrożny, ograniczyć prędkość na zakrętach.

Kontrole przed i podczas jazdy :

- Kierowca pojazdu jest odpowiedzialny za stan oraz poprawne mocowanie bagażnika.

- Dla całkowitego bezpieczeństwa bagażnik powinien być złożony i zamocowany zgodnie z instrukcją montażu.

- Przed wyruszeniem w drogę należy sprawdzić działanie panelu oświetlenia.

- Na czas podróży nie należy pozostawiać na rowerze/ rowerach żadnej części, która podczas jazdy mogłaby odpaść.

- Retirer des vélos tous les éléments détachables (accessoires, bidon, etc..)

- Należy sprawdzić mocowanie pasów lub innych zacisków, w razie potrzeby – zapiąć je mocniej.

- Należy poprawnie ustawić i zamocować rowery na bagażniku, używając do tego pasów będących w dobrym stanie.

- Bagażnik rowerowy zwiększa długość pojazdu a rowery mogą zwiększyć jego szerokość i wysokość. Należy zachować ostrożność podczas cofania.

- Wszelkie elementy uszkodzone lub zużyte powinny być bezzwłocznie wymienione.

- Podczas jazdy bagażnik powinien być zawsze zablokowany.

- Prowadzenie samochodu obciążonego załadowanym bagażnikiem może ulec zmianie na zakrętach i podczas hamowania. Należy obowiązkowo przestrzegać ograniczeń prędkości i innych zasad bezpieczeństwa drogowego.

- Prędkość pojazdu powinna być dostosowana do panujących warunków, biorąc jednocześnie pod uwagę zalecenia odnośnie bezpieczeństwa związanego z transportem rowerów.

- Producent nie ponosi odpowiedzialności za obrażenia ciała i/lub szkody materialne powstałe w wyniku błędów podczas montażu lub użytkowania bagażnika.

- Wyposażenie bagażnika nie powinno być modyfikowane.

- Jeżeli samochód wyposażony jest w system automatycznego otwierania bagażnika, w sytuacji, gdy zamontowany jest

bagażnik rowerowy należy go wyłączyć lub otwierać bagażnik jedynie ręcznie.

- W modelach pojazdów homologowanych po dacie 01.10.1998, bagażnik rowerowy lub przewożone obciążenie nie mogą zakrywać trzeciego światła stopu.
- Ponieważ spaliny pojazdu są gorące, nie należy nigdy ustawiać nad rurą wydechową ani opon ani pasów mocujących bagażnik.
- Przechylenie bagażnika jest przewidziane w przypadku większości aut, istnieje jednak możliwość iż nie będzie mógł być otwarty w przypadku niektórych aut, mimo funkcji przechyłu.

Konserwacja bagażnika rowerowego :

- Do czyszczenia bagażnika rowerowego nie należy używać produktów chemicznych lub środków żrących.
- Uszkodzone elementy bagażnika powinny być niezwłocznie wymienione na identyczne nowe części – nie należy korzystać z bagażnika przed kompletną naprawą.
- Bagażnik rowerowy powinien być zawsze zdemontowany przed wjazdem na myjnię samochodową.
- Po każdym użyciu należy zdemontować i odłożyć bagażnik razem z instrukcją montażu.
- Wyczyścić bagażnik rowerowy po każdym użyciu, zwracając szczególną uwagę na części ślizgowe.

Norauto

511/589 rue des Seringats 59262 Sainghin-en-Mélantois France

www.norauto.com

www.atu.eu

Made in Taiwan / Fabricado en/na Taiwan / Fabriqué à Taiwan

