

FR *Cric hydraulique maxi levage*
EN *Hydraulic maxi-lift trolley jack*
NL *Hydraulische krik met hoog hefvermogen*
DE *Hydraulischer Wagenheber Extra Hoch*
IT *Martinetto idraulico massimo sollevamento*
ES *Gato hidráulico de máxima elevación*
PT *Macaco hidráulico com elevação máxima*

type: 009555



02-2018

EN 1494: 2000 + A1 : 2008



2250kg
MAX

NOTICE D'UTILISATION MICHELIN - *Notice originale*

MICHELIN USER GUIDE - *Original user guide*

GEBRUIKSAANWIJZING MICHELIN - *Originele gebruiksaanwijzing*

BEDIENUNGSANWEISUNG MICHELIN - *Original-Bedienungsanweisung*

ISTRUZIONI MICHELIN - *Istruzioni originali*

INSTRUCCIONES DE USO MICHELIN - *Instrucciones originales*

MANUAL DE UTILIZAÇÃO MICHELIN - *Instruções originais*



MICHELIN

FR - Nomenclature

- 1 - Poignée de transport
- 2 - Rangement magnétique pour écrous
- 3 - Semelle
- 4 - Bras de levage
- 5 - Roue avant
- 6 - Poignée de levier
- 7 - Levier
- 8 - Enclencher la vanne de décharge par cette extrémité
- 9 - Roulette arrière
- 10 - Vanne de décharge
- 11 - Manchon de levier

DE - Stückliste

- 1 - Transportgriff
- 2 - Ablage für Radmuttern
- 3 - Sohle
- 4 - Hebelarm
- 5 - Vordere Rolle
- 6 - Pumpstangengriff
- 7 - Pumpstange
- 8 - Das Luftablass-Ventil über dieses Ende auflösen
- 9 - Hintere Rolle
- 10 - Luftablass-Ventil
- 11 - Muffe für Pumpstange

PT - Nomenclatura

- 1 - Pega de transporte
- 2 - Localização da porca
- 3 - Apoio
- 4 - Braço de elevação
- 5 - Rodas dianteiras
- 6 - Cabo da alavanca
- 7 - Alavanca
- 8 - Engatar a válvula de descarga através desta extremidade
- 9 - Rodas traseiras
- 10 - Válvula de descarga
- 11 - Manga da alavanca

EN - Parts list

- 1 - Carry handle
- 2 - Magnetic tool tray
- 3 - Saddle
- 4 - Lifting arm
- 5 - Front Wheel
- 6 - Handle grip
- 7 - Handle
- 8 - Engage release valve with this end
- 9 - Rear castor
- 10 - Release valve
- 11 - Handle sleeve

IT - Nomenclatura

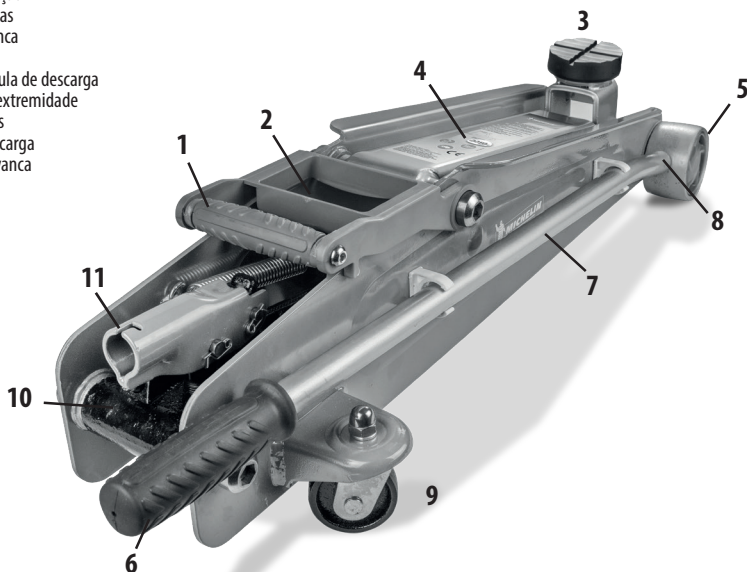
- 1 - Maniglia per il trasporto
- 2 - Sede del dado
- 3 - Piastra
- 4 - Braccio di sollevamento
- 5 - Ruota anteriore
- 6 - Maniglia per la leva
- 7 - Leva
- 8 - Collegare la valvola di scarico a questa estremità
- 9 - Rotella posteriore
- 10 - Valvola di scarico
- 11 - Manicotto per la leva

NL - Terminologie

- 1 - Transporthandgreep
- 2 - Bergplaats voor moer
- 3 - Krikplaat
- 4 - Krikarm
- 5 - Voorwiel
- 6 - Handvat van de hendel
- 7 - Hendel
- 8 - Bedien het drukventiel met dit uiteinde
- 9 - Achterwiel
- 10 - Drukventiel
- 11 - Houder voor de hendel

ES - Nomenclatura

- 1 - Empuñadura de transporte
- 2 - Alojamiento para tuercas
- 3 - Base
- 4 - Brazo de levantamiento
- 5 - Rueda delantera
- 6 - Empuñadura de la palanca
- 7 - Palanca
- 8 - Accionar la válvula de descarga por este extremo
- 9 - Rueda trasera
- 10 - Válvula de descarga
- 11 - Manguito para palanca



Mode d'emploi

Cric hydraulique 2250 kg

CONSERVEZ CE MANUEL ! Pour votre sécurité, il est important que vous lisiez, compreniez et respectiez les informations qui accompagnent ce cric ainsi que celles de l'étiquette placée sur l'appareil. Le propriétaire et l'utilisateur de ce matériel doivent avoir une parfaite compréhension des procédures de sécurité de fonctionnement du cric avant toute utilisation. Le propriétaire et l'utilisateur doivent être conscients du fait que l'utilisation et la réparation de cet appareil pourront nécessiter des compétences et des connaissances spécifiques. Les instructions de fonctionnement et les consignes de sécurité devront être traduites dans la langue d'origine de l'opérateur avant qu'il ne puisse être autorisé à utiliser ce cric. En cas de doute concernant la bonne utilisation de ce cric en toute sécurité, le mettre hors circuit immédiatement. **Contrôler le cric avant toute utilisation.** Ne pas l'utiliser s'il est cassé, plié, fissuré ou si certaines pièces sont endommagées (y compris les étiquettes). Un cric semblant endommagé de quelque façon que ce soit, fonctionnant mal, ou dont certaines pièces manquent, doit être mis hors circuit immédiatement. Si le cric a été soumis, ou si l'on soupçonne qu'il l'a été, à une charge brutale (une charge tombée soudainement sur le cric, et de façon inattendue), cesser immédiatement l'utilisation du cric tant que celui-ci n'aura pas été vérifié par un centre de maintenance habilité par le fabricant. Il est recommandé de faire procéder à un contrôle annuel, par un technicien qualifié.

DESCRIPTION DE L'APPAREIL

Les crics hydrauliques MICHELIN sont conçus pour lever, et non pour soutenir, les charges prescrites. Ils sont conçus pour être utilisés en association avec des chandelles. Le cric rouleur MICHELIN permet de lever une charge au point de levage, rapidement et sans heurts. Utilisation prévue : lever un des essieux d'un véhicule afin de procéder à des opérations de maintenance ou de réparation. Une fois le véhicule levé, soulager immédiatement la charge en reposant le véhicule sur des chandelles d'une capacité de charge adaptée. Consulter le manuel de l'utilisateur du véhicule pour localiser les points de levage.

AVANT D'UTILISER LE CRIC

1. Vérifier la compatibilité du produit avec l'application que vous souhaitez en faire. En cas de doute, contacter le service client MICHELIN au +33 (0)4 76 32 69 37.
2. Avant d'utiliser le cric, lire le manuel de l'utilisateur en totalité, et se familiariser avec les fonctionnalités du produit, ses composants, et apprendre à identifier les dangers liés à son utilisation.
3. Vérifier que le cric peut rouler librement et que la pompe fonctionne sans heurts avant d'utiliser le cric.



**ATTENTION !**

Il est essentiel d'étudier, de comprendre et d'appliquer l'ensemble des consignes qui accompagnent le produit. Ne jamais dépasser la charge maximale indiquée. Cet appareil est un dispositif de levage uniquement. Après levage, soulager immédiatement la charge à l'aide de chandelles adaptées. Ne jamais intervenir sur, sous ou près d'une charge soutenue par cet appareil. Utiliser cet appareil uniquement sur une surface plane et dure, capable de supporter la charge indiquée sur l'appareil. Ne pas utiliser cet appareil pour déplacer une charge. Le fait de négliger ces consignes de sécurité pourra provoquer des blessures corporelles et/ou des dommages matériels.

Afin d'éviter tout risque d'écrasement et autres blessures : NE JAMAIS intervenir sur, sous ou près d'une charge soutenue uniquement par un cric. Utiliser SYSTEMATIQUÉMENT des chandelles adaptées au type de charge. Lors de son utilisation, la force nécessaire est peut-être supérieure à 40kg, il faut demander de l'aide à une seconde personne. Si le cric est bloqué en position levé avec une charge, il faut faire en toute sécurité, comme par exemple, utiliser un autre cric, lever la charge plus haut pour libérer le cric bloqué puis redescendre la charge avec le deuxième cric.

Avant de descendre la charge, contrôler qu'aucun outil ne se trouve sous la charge, et que toute personne est située suffisamment à distance. Ne modifier en aucun cas cet appareil. Utiliser exclusivement les accessoires/adaptateurs fournis par le fabricant. Veiller à soulever le véhicule aux points de levage prévus par le constructeur du véhicule.

Ce produit ne doit pas être utilisé dans des conditions difficiles (par exemple des climats extrêmes, des applications sous gel, des champs magnétiques puissants). La durée de vie du produit est de 5 années. Il est interdit d'utiliser ce produit pour soulever des personnes. Il est interdit de manutentionner des charges, dont la nature pourrait conduire à des situations dangereuses (par exemple des métaux en fusion, des acides, des matériaux rayonnants, en particulier les charges fragiles). Si le produit est hors service il doit être détruit. Le produit ne doit pas être en contact direct avec des aliments. Le produit ne doit pas être utilisé sur les navires. Le niveau d'huile ne doit pas déborder de son logement. En cas d'accident ou de panne, un blocage est susceptible de se produire, merci de prendre contact avec le service consommateur IMPEX téléphone : +33 (0)4 76 32 69 37 email : michelin@impex.fr. La méthode de travail à suivre pour permettre de débloquent l'équipement en toute sécurité. En cas de changement de pièces détachées de prendre contact avec le service consommateur IMPEX téléphone : +33 (0)4 76 32 69 37 email : michelin@impex.fr. Il est nécessaire que l'opérateur surveille le dispositif de levage et la charge lors de tous les mouvements. Il n'est pas autorisé de travailler sous la charge soulevée jusqu'à ce que celle-ci soit arrimée avec des moyens appropriés. Toute l'information nécessaire concernant la formation et les forces de pompage et de translation doit être fournie à l'opérateur. Lorsque le système hydraulique est rechargé, les caractéristiques du fluide hydraulique utilisé dans le cric et le niveau du fluide hydraulique tel qu'indiqué par le fabricant doivent être observés. La nécessité de vérifier l'état des marquages et que ceux-ci restent identiques au marquage initial. Les crics doivent être entretenus et réparés conformément aux instructions du fabricant. Cette maintenance et ces réparations doivent être effectuées par du personnel qualifié. Aucune modification susceptible de nuire à la conformité du cric à la norme de sécurité ne doit être effectuée.

Ne pas utiliser dans une atmosphère potentiellement explosive

Ne pas utiliser en cas de vent fort

Ne pas utiliser sous la pluie

Ne pas utiliser dans un environnement poussiéreux

Le cric doit être utilisé dans les limites d'application suivantes : température entre -20°C et +50°C

Lors de son utilisation, la force nécessaire peut-être supérieure à 40kg : il faut demander de l'aide à une seconde personne.

La coupelle totalement abaissée et le piston de la pompe totalement rentré, mettez le cric de niveau, en position droite.

Retirez le bouchon de remplissage d'huile. (N°10)

Remplissez jusqu'à ce que le niveau d'huile atteigne le trou du bouchon, et remettez le bouchon de remplissage en place.

RISQUES RÉSIDUELS



Garer le véhicule et serrer le frein à main pour éviter tout mouvement inattendu.



Utiliser cet appareil uniquement sur un sol plat et dur capable de supporter la charge indiquée sur l'appareil.



Enclencher une vitesse avant de lever le véhicule pour éviter tout mouvement inattendu

FONCTIONNEMENT

Lever le véhicule

1. Garer le véhicule, serrer le frein à main, caler soigneusement les roues du véhicule pour éviter tout mouvement inattendu.
2. Localiser, puis fermer la vanne de décharge du cric en tournant le levier dans le sens des aiguilles d'une montre, jusqu'à rencontrer une résistance forte empêchant de visser davantage. Centrer la semelle du cric sous le point de levage.
3. Vérifier le point de levage, insérer le levier dans le manchon prévu à cet effet, et pomper jusqu'à ce que le cric touche le point de levage. Pour lever, pomper à l'aide du levier, jusqu'à atteindre la hauteur désirée.
4. Immédiatement transférer la charge en reposant le véhicule sur des chandelles appropriées.

Descendre le véhicule

1. Lever suffisamment la charge pour pouvoir enlever les chandelles, puis enlever les chandelles avec précaution (toujours utiliser les chandelles deux par deux).
2. Tourner lentement le levier dans le sens inverse des aiguilles d'une montre, sans toutefois dépasser 1/2 tour complet.
3. Après avoir enlevé le cric de dessous la charge, appuyer sur la semelle afin de baisser au maximum le bras de levage.

RANGEMENT

Lorsque le cric n'est pas utilisé, abaisser le bras de levage au maximum avant de l'entreposer.

MAINTENANCE

Utiliser uniquement une huile pour cric hydraulique de bonne qualité (ex: Mobil DTE 13M ou équivalent). Le niveau d'huile ne doit pas déborder de son logement.

MISE HORS SERVICE

Lors de sa mise hors service, nous vous demandons de vidanger le cric de son huile et suivre la réglementation en vigueur quant à la mise au déchets. Nous vous remercions de déposer l'huile à un endroit prévu à cet effet afin d'en assurer la valorisation, réutilisation, recyclage ou son élimination de façon sûre et dans le respect de l'environnement.

RESOLUTION DE PROBLEMES

Symptômes	Origines possibles	Solutions
Le cric ne soulève pas la charge	<ul style="list-style-type: none"> • Vanne de décharge mal fermée • Surcharge 	<ul style="list-style-type: none"> • Vérifier que la vanne est bien fermée • Corriger la surcharge
La pression du cric ne se maintient pas après levage	<ul style="list-style-type: none"> • Vanne de décharge mal fermée • Surcharge • Défaillance du système hydraulique 	<ul style="list-style-type: none"> • Vérifier que la vanne est bien fermée • Corriger la surcharge • Contacter l'Assistance Clientèle
Le cric ne descend pas après décharge	<ul style="list-style-type: none"> • Liaisons grippées 	<ul style="list-style-type: none"> • Nettoyer et lubrifier les pièces en mouvement
Le levage est difficile	<ul style="list-style-type: none"> • Niveau de fluide insuffisant • Air emprisonné dans le système 	<ul style="list-style-type: none"> • Faire contrôler par un spécialiste
Levage maximum impossible	<ul style="list-style-type: none"> • Niveau de fluide insuffisant 	<ul style="list-style-type: none"> • Faire contrôler le niveau de fluide

Questions

Si vous avez des questions, n'hésitez pas à appeler notre section assistance téléphonique MICHELIN :



Téléphone : +33 (0)4 76 32 69 37
Email : michelin@impex.fr

User guide

Hydraulic Jack 2250 kg

SAVE THESE INSTRUCTIONS ! For your safety, read, understand, and follow the information provided with and on this jack. The owner and operator of this equipment must have an understanding of this jack and safe operating procedures before attempting to use. The owner and operator must be aware that use and repair of this product may require special skills and knowledge. Instructions and safety information shall be conveyed in the operator's native language before use of this jack is authorized. If any doubt exists as to the safe and proper use of this jack, remove from service immediately. **Inspect before each use.** Do not use if broken, bent, cracked, or damaged parts (including labels) are noted. Any jack that appears damaged in any way, operates abnormally or is missing parts, shall be removed from service immediately. If the jack has been, or suspected to have been, subjected to a shock load (a load dropped suddenly, unexpectedly upon it), immediately discontinue use and remove from service. It is recommended that an annual inspection be done by qualified personnel.

PRODUCT DESCRIPTION

This MICHELIN Hydraulic Jack is designed to lift, but not sustain, rated capacity loads. It is designed to be used in conjunction with jack stands. The MICHELIN Hydraulic Jack has a unique feature which provides fast, no load lifts to the jacking point. Intended use : To lift one axle of a vehicle for the purpose of service and / or repair of vehicle components. After lifting, loads must be immediately supported by appropriately rated jack stands. Check with vehicle owner's manual for proper jacking points.

BEFORE USE

1. Verify that the product and the application are compatible, if in doubt call the MICHELIN Consumer Enquiries Helpline : +33 (0)4 76 32 69 37.
2. Before using this product, read the owners manual completely and familiarize yourself thoroughly with the product, its components and recognize the hazards associated with its use.
3. Check to ensure that the jack rolls freely and that the pump operates smoothly before putting into service.



**WARNING !**

Study, understand, and follow all instructions provided with and on this device. Do not exceed rated capacity. This is a lifting device only. After lifting, immediately transfer the load to appropriately rated jack stands. Never work on, under, or around a load supported by this device. Use only on hard, level surfaces capable of supporting the load marked on the equipment. Do not move or dolly loads with this device. Failure to heed this warning may result in personal injury and/or property damage.

To avoid any risk of being crushed or sustaining other injuries: NEVER work on, under or around a load supported only by a jack. ALWAYS use adequately rated jack stands. If the generated efforts exceed 40kg, the effort shall be lowered by additional person.

Be sure all tools and personnel are clear before lowering load. No alterations shall be made to this device. Only attachments and/or adaptors supplied by the manufacturer shall be used. Only lift the vehicle using the jacking points specified by the vehicle manufacturer.

- This product should not be used in difficult conditions (eg extreme climates, applications in gel, strong magnetic fields). Or during an operation subject to special rules (eg potentially explosive atmospheres, mines). Or during the lifetime of the product is 5 years. It is forbidden to use this product to lift people. It is forbidden to handle loads, whose nature could lead to dangerous situations (such as molten metals, acids, radiating materials, especially the fragile loads). If the product is out of service it must be destroyed. The product should not be in direct contact with food. The product should not be used on vessels. The standard oil must not stray from shelter. In case of accident or breakdown, a blockage is likely to happen, thank you for contacting the customer service IMPEX phone: +33 (0)4 76 32 69 37 email: michelin@impex.fr. The working method to follow to help unlock the equipment safely. When changing parts to contact the customer service IMPEX phone: +33 (0)4 76 32 69 37 email: michelin@impex.fr. It is necessary that the operator can monitor the hoist and the load at every movement. It is not allowed to work under the load lifted until it is secured with appropriate means. All necessary information concerning the formation and the forces of pumping and translation must be provided to the operator. When the hydraulic system is reloaded, the characteristics of the hydraulic fluid used in the jack and the hydraulic fluid level as indicated by the manufacturer shall be observed. Check regularly the markings if they are identical to the initial marking. The jacks shall be maintained and repaired to manufacturer's instructions. The maintenance and the repairs must be performed by qualified personnel. No changes may affect conformity with the jack to the standard EN 1494 : 2000+A1 : 2008 shall be performed.

OPERATION

Lifting (refer to Fig.1, page 2)

1. Place vehicle in park, with emergency brake on and wheels securely chocked to prevent inadvertent vehicle movement.
2. Locate and close release valve by turning handle clockwise until firm resistance is felt to further thread engagement. Center jack saddle under lift point.
3. Verify lift point, insert handle into handle sleeve and pump to contact lift point. To lift, pump handle until load reaches desired height.
4. Transfer the load immediately to appropriately rated jack stands.
5. Please just indoor use to avoid wind pressure

Lowering

1. Raise load high enough to clear the jack stands, then carefully remove jack stands (always used in pairs).
2. Slowly turn the handle anti-clockwise, but no more than a 1/2 full turn.
3. After removing jack from under the load, push saddle down to reduce ram exposure to rust and contamination.

MAINTENANCE

Use only a good grade hydraulic oil (e.g. Mobil TDE 13M or equivalent).

STORAGE

When not in use, store the jack with saddle fully lowered.

TROUBLE SHOOTING

Symptom	Possible Causes	Corrective Action
Jack will not lift load	<ul style="list-style-type: none"> • Release valve not tightly closed • Overload condition 	<ul style="list-style-type: none"> • Ensure release valve is tightly closed • Remedy overload condition
Jack bleeds off after lift	<ul style="list-style-type: none"> • Release valve not tightly closed • Overload condition • Hydraulic unit malfunction 	<ul style="list-style-type: none"> • Ensure release valve is tightly closed • Remedy overload condition • Contact Customer Support
Jack will not lower after unloading	<ul style="list-style-type: none"> • Linkages binding 	<ul style="list-style-type: none"> • Clean and lubricate moving parts
Poor lift performance	<ul style="list-style-type: none"> • Fluid level low • Air trapped in system 	<ul style="list-style-type: none"> • Ensure proper fluid level to be checked by specialist
Will not lift to full extension	<ul style="list-style-type: none"> • Fluid level low 	<ul style="list-style-type: none"> • ensure proper fluid level

Any questions

For any questions please contact the MICHELIN Consumer Enquiries Helpline :



Tel : +33 (0)4 76 32 69 37

Email : michelin@impex.fr



Gebruikershandleiding

Hydraulische krik 2250 kg

BEWAAR DEZE HANDLEIDING ! Voor uw veiligheid is het van belang om de bijgeleverde documentatie en de informatie op de etiketten van deze krik te lezen, te begrijpen en in acht te nemen. De eigenaar en de gebruiker van deze krik moeten voor het gebruik de veiligheidsmaatregelen betreffende het functioneren van deze krik volledig begrijpen. De eigenaar en de gebruiker moeten zich bewust zijn van het feit dat het gebruik en de reparatie specifieke vaardigheden en kennis kunnen vereisen. Voordat deze krik wordt gebruikt, moeten de gebruiksaanwijzing en de veiligheidsmaatregelen worden vertaald in de moedertaal van de gebruiker. In geval van twijfel over een goed en veilig gebruik van deze krik, mag het apparaat niet worden gebruikt. **Controleer de krik voor elk gebruik.** Gebruik hem niet als een onderdeel gebroken, verbogen, gescheurd of beschadigd is (inclusief de etiketten). Als de krik op enigerlei wijze beschadigd lijkt of slecht functioneert of als bepaalde onderdelen ontbreken, moet het gebruik onmiddellijk worden gestaakt. Als vermoed wordt dat de krik een plotselinge schok heeft ondergaan (bijvoorbeeld als een zware last op de krik is gevallen) mag de krik niet meer worden gebruikt zolang deze niet is gecontroleerd door een door de fabrikant goedgekeurd servicecentrum. Het wordt aanbevolen om de krik elk jaar te laten controleren door een vakbekwame technicus.

BESCHRIJVING VAN HET APPARAAT

De hydraulische krik van MICHELIN is ontworpen voor het opheffen en niet voor het omhoog houden van de aangegeven belasting. De krik moet worden gebruikt in combinatie met autosteunen. Met de verrijdbare krik van MICHELIN kan een last snel en gelijkmatig worden opgeheven. De krik is bestemd voor het opheffen van één van de autoassen voor het uitvoeren van onderhouds- en reparatiewerkzaamheden. Nadat de auto is opgekrikt, moeten autosteunen met voldoende capaciteit onder de auto worden geplaatst om de krik te ontlasten. Zie het instructieboek van de auto voor het lokaliseren van de krikpunten.

VOOR HET GEBRUIK VAN DE KRIK

1. Controleer de geschiktheid van dit product voor de gewenste toepassing. Neem in geval van twijfel contact op met de MICHELIN-klantenservice op +33 (0)4 76 32 69 37.
2. Lees voorafgaand aan het gebruik van de krik, de gebruiksaanwijzing volledig door om de werking van het apparaat en de mogelijke risico's te leren kennen.
3. Controleer voor het gebruik of de krik ongehinderd kan rijden en of de pomp gelijkmatig werkt.



Het is belangrijk om alle bij dit product verstrekte aanwijzingen te lezen, te begrijpen en toe te passen. Overschrijd nooit de aangegeven maximale belasting. Dit apparaat is uitsluitend bestemd voor het opheffen van de auto. Na het opheffen moet de last onmiddellijk op geschikte autosteunen worden geplaatst. Werk nooit in, onder of bij een op deze krik steunende last. Gebruik de krik alleen op een vlakke en stevige bodem die de op de krik vermelde maximale last kan dragen. Gebruik het apparaat niet om een last te verplaatsen. Het niet in acht nemen van deze aanwijzingen kan leiden tot lichamelijk letsel of materiële schade.



Om beknelling en ander letsel te voorkomen: Werk **NOOIT** in, onder of naast een op deze krik rustende auto. Gebruik **ALTIJD** voor de belasting geschikte autosteunen. Als tijdens het gebruik de nodige kracht meer bedraagt dan 40 kg, roep dan de hulp in van een tweede persoon.



Controleer voordat de last wordt neergelaten, of er geen gereedschap onder de auto aanwezig is en of alle personen voldoende afstand bewaren. Wijzig in geen geval dit apparaat. Gebruik uitsluitend de door de fabrikant geleverde accessoires en/of adapters. Plaats de krik alleen onder de door de autofabrikant aangegeven krikpunten.

GEBRUIK

Opheffen van de auto (zie tek.1, pag. 2)

1. Parkeer de auto, trek de handrem aan en plaats blokken tegen de wielen om verplaatsing van de auto te voorkomen.
2. Sluit het drukventiel van de krik door de hendel zover mogelijk in de richting van de klokwijzers te draaien. Plaats de krikplaat onder het krikpunt van de auto.
3. Controleer het krikpunt, plaats de hendel in de hendelhouder en pomp tot de krikplaat het krikpunt van de auto raakt. Pomp verder met de hendel tot de gewenste hoogte is bereikt.
4. Ontlast onmiddellijk de krik door de auto voorzichtig op geschikte autosteunen te plaatsen.

Neerlaten van de auto

1. Hef de auto voldoende op om de autosteunen te kunnen verwijderen. Haal de autosteunen voorzichtig weg. (gebruik de autosteunen altijd per paar).
2. Draai het drukventiel langzaam met de hendel tegen de richting van de klokwijzers in. Draai nooit verder dan een halve slag.
3. Haal de krik onder de auto vandaan en druk op de krikplaat om de krik volledig te laten zakken.



ONDERHOUD

Gebruik uitsluitend kwaliteitsolie bestemd voor een hydraulische krik (bijvoorbeeld : Mobil DTE 13 M of gelijkwaardig).

OPBERGEN

Druk de krikarm altijd volledig omlaag voordat de krik wordt opbergen.

OPLOSSEN VAN PROBLEMEN

Probleem	Mogelijke oorzaken	Oplossingen
De krik heft de last niet op	<ul style="list-style-type: none"> • Het drukventiel is niet goed gesloten • De krik is overbelast 	<ul style="list-style-type: none"> • Controleer of het ventiel goed is gesloten • Verminder de belasting
Na het opheffen valt de druk van de krik weg	<ul style="list-style-type: none"> • Het drukventiel is niet goed gesloten • De krik is overbelast • Het hydraulische systeem werkt niet goed 	<ul style="list-style-type: none"> • Controleer of het ventiel goed is gesloten • Verminder de belasting • Neem contact op met de klantenservice
De krik gaat na het openen van het drukventiel niet omlaag	<ul style="list-style-type: none"> • De scharnierpunten zijn onvoldoende gesmeerd 	<ul style="list-style-type: none"> • Reinig en smeer de bewegende onderdelen
Het opheffen gaat moeilijk	<ul style="list-style-type: none"> • De krik bevat niet genoeg hydraulische olie • Er zit lucht in het hydraulische systeem 	<ul style="list-style-type: none"> • Laat de krik controleren door een specialist
De krik gaat niet volledig omhoog	<ul style="list-style-type: none"> • De krik bevat niet genoeg hydraulische olie 	<ul style="list-style-type: none"> • Controleer het oliepeil

VRAGEN

Als u vragen hebt, kunt u contact opnemen met de MICHELIN-klantenservice:



Tel : +33 (0)4 76 32 69 37

Email : michelin@impex.fr

Bedienungsanleitung

Hydraulik-Wagenheber 2250 kg

BEWAHREN SIE DIESE ANWEISUNG AUF ! Für Ihre Sicherheit ist es wichtig, dass Sie die Informationen über den Wagenheber und die Angaben des Typenschildes lesen, verstehen und einhalten. Eigentümer und Anwender des Materials müssen die Sicherheitsmaßnahmen beim Wagenhebereinsatz vor der ersten Inbetriebnahme gründlich kennen. Eigentümer und Anwender müssen sich darüber im klaren sein, dass der Einsatz und die Reparatur des Gerätes besonderer Kompetenzen und Kenntnisse bedürfen. Die Anweisungen über den Betrieb und die Sicherheit müssen in die Landessprache des Anwenders übersetzt sein, bevor dieser berechtigt ist, den Wagenheber zu benutzen. Bei Zweifeln über den guten und sicheren Einsatz des Wagenhebers muss der Wagenheber sofort aus dem Betrieb genommen werden. **Den Wagenheber vor jeder Ingebrauchnahme überprüfen.** Nicht verwenden, wenn er gebrochen, verbogen, gerissen ist oder bestimmte Teile beschädigt sind (einschließlich Typenschilder). Ein Wagenheber, bei dem der Verdacht auf Beschädigung irgend einer Art besteht, der schlecht funktioniert oder bei dem bestimmte Teile fehlen, ist sofort außer Betrieb zu setzen. Wenn der Wagenheber plötzlich einer großen Kraft (eine plötzlich und unerwartet auf den Wagenheber fallende Last) ausgesetzt war oder der Verdacht darauf besteht, die Arbeit mit dem Wagenheber sofort einstellen und ihn von einem vom Hersteller zugelassenen Fachbetrieb überprüfen lassen. Es wird empfohlen, den Wagenheber einmal jährlich von einem Fachbetrieb überprüfen zu lassen.

GERÄTEBESCHREIBUNG

Die hydraulischen Wagenheber MICHELIN sind zum Heben gedacht und nicht zum Abstützen von Lasten. Konzeptionsbedingt sollen sie zusammen mit Unterstellböcken eingesetzt werden. Der Rangierwagenheber MICHELIN gestattet das schnelle und problemlose Heben einer Last am Hebepunkt. Vorgesehene Verwendung: Heben einer der Fahrzeugachsen zur Durchführung von Wartungs- und Reparaturarbeiten. Nach dem das Fahrzeug gehoben ist, wird die Last auf Unterstellböcken, die für das zu tragende Gewicht geeignet sind, abgestellt. Schlagen Sie in der Fahrzeugdokumentation nach, um die Hebepunkte ausfindig zu machen.

VOR DER VERWENDUNG DES WAGENHEBERS

1. Stellen Sie sicher, dass das Produkt für den geplanten Einsatz geeignet ist. Im Zweifelsfalle halten Sie Rücksprache mit dem MICHELIN-Kundendienst, Service-Telefon +33 (0)4 76 32 69 37.
2. Vor der Ingebrauchnahme des Wagenhebers sollten Sie die Anweisungen vollständig lesen, sich mit den Produktfunktionen vertraut machen und lernen, die Gefahren in Zusammenhang mit der Verwendung des Gerätes zu erkennen.
3. Stellen Sie vor der Ingebrauchnahme sicher, dass der Wagenheber frei rollen kann und die Pumpe reibungslos arbeitet.



**ACHTUNG!**

Es ist wichtig, dass die Anweisungen für dieses Gerät vollständig verstanden und angewandt werden. Niemals die genannte Höchstlast überschreiten. Dieses Gerät ist einzig und allein zum Heben bestimmt. Die Last nach dem Heben sofort auf passende Unterstellböcke ablegen. Niemals auf, unter oder in Nähe einer hängenden Last arbeiten. Das Gerät nur auf einem ebenen und festen Untergrund verwenden, der das auf dem Typenschild angegebene Gewicht tragen kann. Das Gerät nicht zum Transportieren einer Last verwenden. Die Nichteinhaltung dieser Vorschriften kann Verletzungen und/oder Sachschaden verursachen.

**ACHTUNG!**

Um jede Gefahr auf Einklemmen oder Quetschen und sonstige Verletzungen zu vermeiden, NIEMALS auf, unter oder in Nähe einer am Wagenheber hängenden Last arbeiten. SYSTEMATISCH auf die Last abgestimmte Unterstellböcke verwenden. Bei der Nutzung kann ggf. über 40 kg Kraft erforderlich sein – eine zweite Person muss zu Hilfe gerufen werden.

**ACHTUNG!**

Vor dem Absetzen der Last sicher stellen, dass der Abstellplatz frei von Werkzeug ist und dass sich Personen in sicherer Entfernung aufhalten. Auf keinen Fall Änderungsarbeiten am Gerät ausführen. Ausschließlich das vom Hersteller gelieferte Zubehör/Adapter verwenden. Das Fahrzeug stets an den vom Hersteller vorgesehenen Hebepunkten heben.

FUNKTIONSWEISE

Fahrzeug heben

1. Das Fahrzeug abstellen, die Handbremse ziehen, die Räder des Fahrzeugs verkeilen, um jede ungewollte Bewegung zu verhindern.
2. Die Lage des Luftablass-Ventils auf dem Wagenheber ausfindig machen und das Ventil durch Drehen der Pumpstange im Uhrzeigersinn schließen, bis zum Verspüren eines großen Widerstands, der ein weiteres Drehen unmöglich macht. Die Wagenhebersohle mittig unter den Hebepunkt ausrichten.
3. Den Hebepunkt kontrollieren, die Pumpstange in die dazu bestimmte Muffe setzen und solange pumpen, bis der Wagenheber den Hebepunkt berührt. Zum Heben nun solange

die Pumpstange betätigen, bis die gewünschte Höhe erreicht ist.

4. Die Last sofort weitergeben, d.h., das Fahrzeug auf geeignete Unterstellböcke absetzen.

Fahrzeug absetzen

1. Das Fahrzeug ausreichend heben, um die Unterstellböcke entfernen zu können (immer im Paar entfernen).
2. Den Hebel (Pumpstange) langsam im Gegenuhrzeigersinn drehen, dabei aber 1/2 komplette Drehung nicht überschreiten.
3. Nach dem der Wagenheber unter der Last entfernt ist, auf die Sohle drücken, um den Hebelarm weitmöglichst zu senken.

INSTANDHALTUNG

Nur hochwertige Öle für hydraulische Wagenheber verwenden (Beispiel: Mobil DTE 13 M oder ein gleichwertiges Öl).

VERSTAUEN

Vor dem Verstauen des nicht benutzten Wagenhebers wird der Hebelarm so weit wie möglich gesenkt.

FEHLER UND IHRE ABHILFE

Fehler	mögliche Ursachen	Abhilfe
Der Wagenheber hebt die Last nicht	<ul style="list-style-type: none"> • Luftablass-Ventil schlecht geschlossen • Überlast 	<ul style="list-style-type: none"> • Prüfen, dass das Ventil gut geschlossen ist • Die Überlast korrigieren
Der Wagenheberdruck hält nach dem Heben nicht an	<ul style="list-style-type: none"> • Luftablass-Ventil schlecht geschlossen • Überlast • Störung im Hydrauliksystem 	<ul style="list-style-type: none"> • Prüfen, dass das Ventil gut geschlossen ist • Die Überlast korrigieren • Mit dem Kundendienst Verbindung aufnehmen.
Nach dem Ablassen der Luft senkt sich der Wagenheber nicht	<ul style="list-style-type: none"> • Verbindung festgefressen 	<ul style="list-style-type: none"> • Die beweglichen Teile reinigen und schmieren
Das Heben geht nur schwer vonstatten	<ul style="list-style-type: none"> • Zu wenig Hydraulikflüssigkeit • Luft in der Leitung 	<ul style="list-style-type: none"> • Von einem Fachmann kontrollieren lassen
Heben in maximale Stellung nicht möglich.	<ul style="list-style-type: none"> • Zu wenig Hydraulikflüssigkeit 	<ul style="list-style-type: none"> • Die Hydraulikflüssigkeitsmenge überprüfen

FRAGEN

Bei Fragen setzen Sie sich mit dem Service-Telefon von MICHELIN in Verbindung:



Telefon : +33 (0)4 76 32 69 37

Email : michelin@impex.fr



Manuale d'uso

Cric idraulico 2250 kg

CONSERVATE QUESTO MANUALE ! Per la vostra sicurezza, è importante che leggete, capiate e rispettiate le informazioni che accompagnano questo cric, nonché quelle riportate nell'etichetta sullo strumento. Prima dell'uso, il proprietario e l'utilizzatore di questo strumento devono essere perfettamente a conoscenza delle procedure di sicurezza per il funzionamento del cric. Il proprietario e l'utilizzatore devono essere consapevoli del fatto che l'uso e la riparazione dello strumento potranno richiedere competenze e conoscenze specifiche. Le istruzioni per il funzionamento e le indicazioni di sicurezza dovranno essere tradotte nella lingua originaria dell'operatore prima che lo stesso sia autorizzato a usare questo cric. In caso di dubbi sul corretto utilizzo del cric in condizioni di massima sicurezza, toglierlo immediatamente dal circuito.

Controllare il cric prima di ogni utilizzo. Non usarlo se è rotto, piegato, incrinato o se alcuni pezzi sono danneggiati (comprese le etichette). Quando il cric appare in qualche modo danneggiato, in stato di cattivo funzionamento o con alcune parti mancanti, è necessario toglierlo immediatamente dal circuito. Se il cric è stato sottoposto a un carico eccessivo (un carico caduto improvvisamente sul cric in modo inaspettato), o se si ha tale sospetto, sospenderne immediatamente l'utilizzo in attesa di controllo da parte di un centro manutenzione autorizzato dal fabbricante. Si consiglia di far effettuare un controllo annuale da un tecnico qualificato.

DESCRIZIONE DELLO STRUMENTO

I cric idraulici MICHELIN sono concepiti per sollevare e non per sostenere i carichi prescritti; inoltre, sono concepiti per essere usati in abbinamento a supporti. Il cric a carrello MICHELIN consente di sollevare un carico al punto di sollevamento, rapidamente e senza urti. Utilizzo previsto: sollevare uno degli assi di un veicolo per procedere ad operazioni di manutenzione o di riparazione. Una volta sollevato il veicolo, alleggerire immediatamente il carico riappoggiando il veicolo su supporti con capacità di carico idonea. Consultare il manuale d'uso del veicolo per localizzare i punti di sollevamento.

PRIMA DI USARE IL CRIC

1. Verificare la compatibilità del prodotto con l'applicazione che intendete farne. In caso di dubbi, contattare il servizio clienti MICHELIN allo +33 (0)4 76 32 69 37.
2. Prima di usare il cric, leggere per intero il manuale d'uso, prendere conoscenza delle funzionalità del prodotto, dei suoi componenti e imparare a individuare i rischi connessi al suo utilizzo.
3. Prima di usare il cric, verificare che lo stesso possa ruotare liberamente e che la pompa funzioni senza urti.

⚠ ATTENZIONE ! ⚠

É indispensabile studiare, capire ed applicare le istruzioni che accompagnano il prodotto. Non superare mai il carico massimo indicato. Questo strumento è solo un dispositivo di sollevamento. Dopo il sollevamento, alleggerire immediatamente il carico con supporti idonei. Non intervenire mai sopra, sotto o vicino a un carico sostenuto da questo apparecchio. Usare lo strumento solo su una superficie piana e rigida, capace di sostenere il carico indicato sullo strumento. Non usare lo strumento per spostare un carico. Il mancato rispetto di tali istruzioni potrà causare ferite corporee e/o danni materiali.

⚠ ATTENZIONE ! ⚠

Onde evitare il rischio di restare schiacciati ed altre possibili ferite : **NON** operare **MAI** sopra, sotto o vicino a un carico sostenuto esclusivamente da un cric. Usare **SISTEMATICAMENTE** supporti idonei al tipo di carico. Durante l'utilizzo, la forza necessaria può essere superiore a 40 Kg, è necessario richiedere l'aiuto di un'altra persona.

⚠ ATTENZIONE ! ⚠

Prima di far scendere il carico, controllate che sotto non vi sia nessuno strumento e che eventuali persone si trovino a distanza di sicurezza. Non modificare mai l'apparecchio. Usare esclusivamente gli accessori/adattatori forniti dal fabbricante. Badare bene di sollevare il veicolo nei punti di sollevamento previsti dal costruttore del veicolo.

FUNZIONAMENTO

Sollevare il veicolo

1. Parcheggiare il veicolo, inserire il freno a mano, bloccare accuratamente le ruote del veicolo per evitare movimenti inaspettati.
2. Localizzare e chiudere la valvola di scarico del cric ruotando la leva in senso orario, sino ad incontrare una forte resistenza che impedisca di avvitare ulteriormente. Centrare la piastra del cric sotto al punto di sollevamento.
3. Verificare il punto di sollevamento, inserire la leva nell'apposito manicotto e pompare finché il cric tocca il punto di sollevamento. Per sollevare, pompare con la leva, sino a raggiungere l'altezza desiderata.
4. Trasferire immediatamente il carico appoggiando il veicolo su supporti idonei.

Far scendere il veicolo

1. Sollevare il carico quanto basta a poter togliere i supporti, poi asportare con precauzione i supporti (usare sempre i supporti due a due).
2. Ruotare lentamente la leva in senso anti-orario, senza superare il 1/2 giro completo.
3. Dopo aver tolto il cric da sotto il carico, premere sulla piastra per abbassare al massimo il braccio di sollevamento.



MANUTENZIONE

Utilizzare esclusivamente olio per cric idraulico di buona qualità (esempio: Mobil DTE 13 M o equivalente).

SISTEMAZIONE

Quando non si usa il cric, abbassare al massimo il braccio di sollevamento prima di riporre lo strumento.

RISOLUZIONE DEI PROBLEMI

Sintomo	Cause possibili	Soluzioni
Il cric non solleva il carico	<ul style="list-style-type: none"> • Valvola di scarico chiusa male • Sovraccarico 	<ul style="list-style-type: none"> • Verificare che la valvola sia chiusa correttamente • Correggere il sovraccarico
La pressione del cric non permane dopo il sollevamento	<ul style="list-style-type: none"> • Valvola di scarico chiusa male • Sovraccarico • Guasto del sistema idraulico 	<ul style="list-style-type: none"> • Verificare che la valvola sia chiusa correttamente • Correggere il sovraccarico • Contattare l'Assistenza Clienti
Il cric non scende dopo lo scarico	<ul style="list-style-type: none"> • Collegamenti inceppati 	<ul style="list-style-type: none"> • Pulire e lubrificare i pezzi in movimento
Il sollevamento è difficile	<ul style="list-style-type: none"> • Livello di fluido insufficiente • Aria racchiusa nel sistema 	<ul style="list-style-type: none"> • Far controllare da uno specialista
Sollevamento massimo impossibile	<ul style="list-style-type: none"> • Livello di fluido insufficiente 	<ul style="list-style-type: none"> • Far controllare il livello del fluido

DOMANDE

Per eventuali domande, rivolgersi al reparto assistenza telefonica MICHELIN :



Telefono : +33 (0)4 76 32 69 37

Email : michelin@impex.fr

Instrucciones de uso

Gato hidráulico 2250 kg

¡CONSERVE ESTE MANUAL! Para su seguridad, es importante que lea, comprenda y respete las informaciones que acompañan a este gato, así como las de la etiqueta del aparato. El propietario y el usuario de este material deben comprender perfectamente los procedimientos de seguridad de funcionamiento del gato antes de utilizar el mismo. El propietario y el usuario deben ser conscientes del hecho de que la utilización y la reparación de este aparato podrán necesitar competencias y conocimientos específicos. Las instrucciones de funcionamiento y las consignas de seguridad deberán estar traducidas al idioma original del operario antes de que pueda estar autorizado a utilizar este gato. En caso de dudas relativas a la buena utilización de este gato con total seguridad, ponerlo fuera de circulación inmediatamente. **Controlar el gato antes de cualquier utilización.** No utilizarlo si está roto, doblado, rajado o si ciertas piezas están dañadas (incluidas las etiquetas). Un gato que parece estar dañado de cualquier forma que sea, funcionando mal o en el que falten ciertas piezas, debe ponerse fuera de circulación inmediatamente. Si el gato ha sido sometido a una carga brutal (una carga caída repentinamente sobre el gato, de forma inesperada) o si se sospecha de ello, cesar inmediatamente la utilización del gato, mientras éste no haya sido verificado por un centro de mantenimiento homologado por el fabricante. Se recomienda hacer controlar el gato anualmente por un técnico cualificado.

DESCRIPCIÓN DEL APARATO

Los gatos hidráulicos MICHELIN están diseñados para levantar, no para sostener, las cargas prescritas. Están diseñados para utilizarse asociados con caballetes. El gato rodante MICHELIN permite elevar una carga hasta el punto de levantamiento, rápidamente y sin golpes. Utilización prevista: levantar uno de los ejes de un vehículo, a fin de efectuar operaciones de mantenimiento o de reparación. Una vez levantado el vehículo, aliviar inmediatamente la carga apoyando el vehículo sobre caballetes con una capacidad de carga adecuada. Consultar el manual de usuario del vehículo para localizar los puntos de levantamiento.

ANTES DE UTILIZAR EL GATO

1. Verificar la compatibilidad del producto con el trabajo que se desea realizar. En caso de duda, contactar con el servicio de atención al cliente de MICHELIN llamando al nº +33 (0)4 76 32 69 37.
2. Antes de utilizar el gato, leer completamente el manual de usuario y familiarizarse con las funcionalidades del aparato y sus componentes, aprendiendo a identificar los peligros vinculados a su utilización.
3. Antes de utilizar el gato, verificar que pueda rodar libremente y que la bomba funcione sin golpes.





¡ATENCIÓN!



Es esencial estudiar, comprender y aplicar todas las consignas que acompañan al producto. No sobrepasar nunca la carga máxima indicada. Este aparato es un dispositivo únicamente de levantamiento. Una vez realizado éste, aliviar inmediatamente la carga con ayuda de caballetes adecuados. No intervenir nunca encima, debajo o cerca de una carga sostenida por este aparato. Utilizar este gato sobre una superficie plana y dura, capaz de soportar la carga indicada en el aparato. No utilizarlo para desplazar una carga. El hecho de no tener en cuenta estas consignas de seguridad puede provocar heridas corporales y/o daños materiales.



¡ATENCIÓN!



A fin de evitar riesgos de aplastamiento u otras heridas: No intervenir NUNCA encima, debajo o al lado de una carga soportada únicamente por un gato. Utilizar SISTEMÁTICAMENTE caballetes adecuados para el tipo de carga. Durante su utilización, la fuerza necesaria puede ser superior a 40Kg, por tanto se debe pedir la ayuda de una segunda persona.



¡ATENCIÓN!



Antes de descender la carga, controlar que no quede ninguna herramienta bajo la misma y que las personas estén situadas a una distancia suficiente. No modificar en ningún caso este aparato. Utilizar exclusivamente los accesorios/ adaptadores suministrados por el fabricante. Elevar el vehículo por los puntos de levantamiento previstos por el fabricante del vehículo.

FUNCIONAMIENTO

Para levantar el vehículo

1. Aparcar el vehículo, echar el freno de mano y calzar cuidadosamente las ruedas del vehículo para evitar cualquier movimiento inesperado.
2. Localizar y cerrar la válvula de descarga del gato, girando la palanca en sentido de las agujas del reloj hasta encontrar una fuerte resistencia que impida seguir girando. Centrar la base del gato bajo el punto de levantamiento.
3. Verificar el punto de levantamiento, introducir la palanca en el manguito previsto para este fin y accionar la bomba hasta que el gato entre en contacto con el punto de levantamiento. Para levantar, accionar la bomba por medio de la palanca hasta alcanzar la altura deseada.

4. Inmediatamente, aliviar la carga haciendo descansar el vehículo sobre caballetes apropiados.

Para descender el vehículo

1. Levantar suficientemente la carga para poder retirar los caballetes y retirar éstos con precaución (utilizar siempre los caballetes de dos en dos).
2. Girar lentamente la palanca en sentido inverso al de las agujas del reloj, pero sin sobrepasar 1/2 vuelta.
3. Una vez retirado el gato de debajo de la carga, presionar sobre la base a fin de bajar al máximo el brazo de levantamiento.

MANTENIMIENTO

Utilizar exclusivamente un aceite para gato hidráulico de buena calidad (por ejemplo: Mobil DTE 13 M o equivalente).

ALMACENAJE

Si no se utiliza el gato, bajar al máximo el brazo de levantamiento antes de guardar el aparato.

SOLUCIÓN DE PROBLEMAS

Problemas	Orígenes posibles	Soluciones
El gato no levanta la carga	<ul style="list-style-type: none"> • Válvula de descarga mal cerrada • Sobrecarga 	<ul style="list-style-type: none"> • Verificar que la válvula esté bien cerrada • Corregir la sobrecarga
La presión del gato no se mantiene una vez levantada la carga	<ul style="list-style-type: none"> • Válvula de descarga mal cerrada • Sobrecarga • Fallo del sistema hidráulico 	<ul style="list-style-type: none"> • Verificar que la válvula esté bien cerrada • Corregir la sobrecarga • Contactar con el servicio de atención al cliente
El gato no baja una vez efectuada la descarga	<ul style="list-style-type: none"> • Conexiones agarrotadas 	<ul style="list-style-type: none"> • Limpiar y engrasar las piezas en movimiento
El levantamiento es difícil	<ul style="list-style-type: none"> • Nivel insuficiente de líquido hidráulico • Aire encerrado en el sistema 	<ul style="list-style-type: none"> • Hacer controlar el aparato por un especialista
Levantamiento máximo imposible	<ul style="list-style-type: none"> • Nivel insuficiente de líquido hidráulico 	<ul style="list-style-type: none"> • Hacer controlar el nivel de líquido hidráulico

PREGUNTAS

Para cualquier pregunta no dude en contactar con nuestro servicio de asistencia telefónica MICHELIN :



Teléfono : +33 (0)4 76 32 69 37

Email : michelin@impex.fr



Manual de utilização

Macaco hidráulico 2250 kg

CONSERVE ESTE MANUAL! Para sua segurança, é importante que leia, compreenda e respeite as informações que acompanham este macaco, bem como as da etiqueta colocada no aparelho. O proprietário e o utilizador deste material devem conhecer perfeitamente os procedimentos de segurança de funcionamento do macaco antes de qualquer utilização. O proprietário e o utilizador devem estar conscientes de que a utilização e a reparação deste aparelho poderão requerer competências e conhecimentos específicos. As instruções de funcionamento e os conselhos de segurança deverão ser traduzidos para o idioma de origem do operador antes que este possa estar autorizado a utilizar este macaco. Em caso de dúvida relacionada com a boa utilização deste macaco com toda a segurança, colocá-lo imediatamente fora de circuito. **Controlar o macaco antes de qualquer utilização.** Não o utilizar se estiver partido, dobrado, se apresentar fissuras ou se certas peças estiverem danificadas (incluindo as etiquetas). Um macaco que pareça danificado de alguma forma, quer por funcionar mal, quer por faltarem certas peças, deve ser colocado imediatamente fora de circuito. Se o macaco tiver sido submetido, ou se se supuser que tenha sido submetido a uma carga brutal (uma carga caída subitamente sobre o macaco e de forma inesperada), parar imediatamente a utilização do macaco enquanto este não tiver sido verificado por um centro de manutenção habilitado pelo fabricante. Recomenda-se a realização de um controlo anual por um técnico qualificado.

DESCRIÇÃO DO APARELHO

Os macacos hidráulicos MICHELIN foram concebidos para levantar, e não para suportar, as cargas prescritas. Foram concebidos para serem utilizados em associação com escoras. O macaco rolante MICHELIN permite elevar uma carga ao ponto de elevação, rapidamente e sem choques. Utilização prevista: elevar um dos eixos de um veículo para proceder a operações de manutenção ou de reparação. Quando o veículo estiver elevado, aliviar imediatamente a carga, repousando o veículo nas escoras com uma capacidade de carga adaptada. Consultar o manual do utilizador do veículo para localizar os pontos de elevação.

ANTES DE UTILIZAR O MACACO

1. Verificar a compatibilidade do produto com a aplicação que deseja fazer. Em caso de dúvida, contactar o serviço ao cliente MICHELIN pelo número +33 (0)4 76 32 69 37.
2. Antes de utilizar o macaco, leia completamente o manual do utilizador e familiarize-se com as funcionalidades do produto e os seus componentes, e aprenda a identificar os perigos ligados à sua utilização.
3. Verifique se o macaco pode rolar livremente e se a bomba funciona sem choques, antes de utilizar o macaco.

⚠ **ATENÇÃO!** ⚠

É essencial estudar, compreender e aplicar o conjunto dos conselhos que acompanham o produto. Nunca exceda a carga máxima indicada. Este aparelho é apenas um dispositivo de elevação. Após a elevação, alivie imediatamente a carga com o auxílio de escoras adaptadas. Nunca intervenha sobre, sob ou perto de uma carga suportada por este aparelho. Utilize este aparelho apenas sobre uma superfície plana e rígida, capaz de suportar a carga indicada no aparelho. Não utilize este aparelho para deslocar uma carga. O não cumprimento dos conselhos de segurança poderá causar lesões corporais e/ou danos materiais.

⚠ **ATENÇÃO!** ⚠

Para evitar qualquer risco de esmagamento e outras lesões: **NUNCA** intervenha sobre, sob ou perto de uma carga suportada apenas por um macaco. Utilize **SISTEMATICAMENTE** escoras adaptadas ao tipo de carga. Durante a sua utilização, a força necessária talvez seja superior a 40Kg, Deve solicitar ajuda a uma segunda pessoa.

⚠ **ATENÇÃO!** ⚠

Antes de descer a carga, certifique-se de que não se encontra qualquer ferramenta sob a carga e de que todas as pessoas estão suficientemente situadas à distância. Não modifique este aparelho em caso algum. Utilize exclusivamente os acessórios/adaptadores fornecidos pelo fabricante. Suporte o veículo nos pontos de elevação previstos pelo fabricante do veículo.

FUNCIONAMENTO

Elevar o veículo

1. Estacione o veículo, puxe o travão de mão e calce cuidadosamente as rodas do veículo para evitar qualquer movimento inesperado.
2. Localize e feche a válvula de descarga do macaco, rodando a alavanca no sentido dos ponteiros de um relógio até encontrar uma forte resistência que não deixe apertar mais. Centre a base do macaco sob o ponto de elevação.
3. Verifique o ponto de elevação, insira a alavanca na manga prevista para o efeito e bombeie até o macaco tocar no ponto de elevação. Para elevar, bombeie com a ajuda da alavanca até atingir a altura desejada.

4. Transfira imediatamente a carga, apoiando o veículo sobre escoras adequadas.

Descer o veículo

1. Eleve a carga o suficiente para poder retirar as escoras. A seguir, retire as escoras com precaução (utilize sempre as escoras duas a duas).
2. Rode lentamente a alavanca no sentido inverso aos ponteiros de um relógio, sem ultrapassar 1/2 volta completa.
3. Após ter retirado o macaco de baixo da carga, carregue na base para baixar ao máximo o braço de elevação.



MANUTENÇÃO

Utilizar apenas óleo para macaco hidráulico de boa qualidade (exemplo: Mobil DTE 13 M ou equivalente).

ARRUMAÇÃO

Quando o macaco não estiver a ser utilizado, baixe o braço de elevação até ao máximo antes de o arrumar.

RESOLUÇÃO DE PROBLEMAS

Sintoma	Causas Possíveis	Soluções
O macaco não levanta a carga	<ul style="list-style-type: none"> • Válvula de descarga mal fechada • Sobrecarga 	<ul style="list-style-type: none"> • Verificar se a válvula está bem fechada • Corrigir a sobrecarga
A pressão do macaco não se mantém após a elevação	<ul style="list-style-type: none"> • Válvula de descarga mal fechada • Sobrecarga • Enfraquecimento do sistema hidráulico 	<ul style="list-style-type: none"> • Verificar se a válvula está bem fechada • Corrigir a sobrecarga • Contactar a Assistência ao Cliente
O macaco não desce após a descarga	<ul style="list-style-type: none"> • Ligações gripadas 	<ul style="list-style-type: none"> • Contactar a Assistência ao Cliente
A elevação é difícil de efectuar	<ul style="list-style-type: none"> • Nível de fluido insuficiente • Ar preso no sistema 	<ul style="list-style-type: none"> • Fazer inspeccionar por um especialista
Elevação máxima impossível	<ul style="list-style-type: none"> • Nível de fluido insuficiente 	<ul style="list-style-type: none"> • Fazer inspeccionar por um especialista

QUESTÕES

Se tiver alguma questão, não hesite em contactar o nosso centro de assistência telefónica MICHELIN :



Telefone : +33 (0)4 76 32 69 37

E-mail : michelin@impex.fr





Consumer enquiries :
Tel : +33 (0)4 76 32 69 37
Email : michelin@impex.fr

MICHELIN and/or the MICHELIN Man Device and/or BIBENDUM are
trademark(s) owned by, and used with the permission of,
the MICHELIN Group. ©2018 MICHELIN.
www.michelin-lifestyle.com

Distributed under licence by Impex SAS.
38490 Chimilin. France