

Câbles de démarrage - Startkabels - Starterkabel  
 Cables de bateria - Cavi di avviamento  
 Cabos de arranque - Kable do boostera - Cable booster



|   |  |
|---|--|
| Modèle - Model - Modell - Modelo - Modello - Model  | 2222972  |
| Section nominale du câble - Nominale sectie van de kabel - Nennleiter-querschnitt - Sección nominal del cable - Sezione nominale del cavo - Seção nominal do cabo - Sekcja nominalna kabla<br>Nominal cable cross section | 25mm <sup>2</sup>  |
| Longueur totale - Totale lengte - Gesamtlänge<br>Longitud total - Lunghezza totale - Comprimento total<br>Długość całkowita - Length total  | 3.5m   |
| Essence - Benzene - Ottomotor - Benzin<br>Gasoline - Benzina - Petrol   | 5.5L   |
| Matériau conducteur - Geleidend materiaal<br>Material des Leiters - Material conductor<br>Materiale conduttivo - Material condutor<br>Material przewodzący - Conductive material  | Aluminium avec coating cuivre<br>Aluminium met koperen bedekking<br>Aluminium mit Verkupferung<br>Aluminio con recubrimiento de cobre<br>Alluminio con rivestimento in rame<br>Alumínio com revestimento de cobre<br>Aluminium z powłoką miedzianą<br>Aluminum with copper plating |
| Diesel - Diselmotor   | 3L   |
| 12V   | ✓  |
| 24V   | ✓  |
| TUVGS   | ✓  |

## Couper le contact du véhicule avant de brancher les câbles de démarrage.

### AVANT UTILISATION

Si votre véhicule est sous garantie, vous pouvez contacter le numéro vert du constructeur pour assistance immédiate.

Consultez le manuel d'entretien du véhicule, il vous indiquera notamment où se trouve la batterie du véhicule.

### MISE EN GARDE

1. Ces câbles d'aide au démarrage du type 25 mm<sup>2</sup> est homologué pour de moteur à essence avec une cylindrée de max. 5,5 litres et de moteur diesel avec une cylindrée de 3 litres.
2. La capacité de la batterie (p. ex. 45 Ah) ne doit absolument pas être inférieure à la capacité de la batterie de démarrage déchargée.
3. Les batteries au plomb contiennent de l'acide sulfurique !
4. Seules les batteries avec la même tension nominale (p. ex. 12V) peuvent être connectées à travers les câbles d'aide au démarrage.
5. Evitez les contacts du liquide avec les yeux, la peau, les vêtements. En cas de contact, rincez à l'eau. En cas de contact avec les yeux, rincez abondamment à l'eau et consultez immédiatement votre médecin !
6. La connexion erronée des câbles peut déclencher une explosion, soyez vigilant !
7. Éloignez toute source d'étincelle ou flamme (p. ex. flammes nues, cigares ou cigarettes allumées ou étincelles électriques) des batteries (risque de déflagration).
8. Utilisez des lunettes de sécurité ainsi que des gants !
9. Les carrosseries des deux véhicules ne peuvent se toucher!
10. Ne pas se pencher au-dessus des batteries de démarrage (risque de brûlures chimiques). L'électrolyte de la batterie de démarrage déchargée reste liquide même à des températures basses.
11. Enlevez les capuchons de la batterie (excepté si celle-ci est "sans entretien") et vérifiez le niveau de liquide avant le démarrage. Complétez le niveau à l'eau distillée/déminéralisée si nécessaire. Si le liquide est gelé, ne tentez pas le démarrage !
12. Lors du processus d'aide au démarrage, la batterie déchargée ne doit en aucun cas être déconnectée du réseau de bord associé.
13. Vérifiez que les allumages des deux véhicules ne soient pas alimentés (contact coupé) avant de connecter les câbles d'aide au démarrage. Les freins de stationnement doivent être enclenchés. Pour des boîtes manuelles, mettre le levier de vitesse en position neutre, pour des boîtes automatiques mettre le levier de vitesse en position « P ».
14. Veillez à positionner les câbles d'aide au démarrage de sorte qu'ils ne puissent être pris dans des pièces mécaniques du compartiment moteur.

### RACCORDEMENT ET DÉCONNEXION DES CÂBLES D'AIDE AU DÉMARRAGE

#### a) Raccordement

Brancher d'abord la pince du câble rouge (+) à la borne positive de la batterie déchargée (voir image A.1, position 1) et puis raccorder l'autre pince rouge à la borne positive de la batterie chargée (batterie de secours) (voir image A.1, position 2). Brancher ensuite la pince du câble noir (-) à la borne négative de la batterie chargée (batterie de secours) (voir image A.1, position 3) et raccorder ensuite l'autre pince noire directement à la masse du véhicule dont la batterie est déchargée, par exemple à la tresse de mise à la terre ou à une pièce métallique raccordée au bloc-moteur (voir image A.1, position 4), éloigné le plus possible de la batterie de démarrage pour éviter l'allumage du gaz oxyhydrique qui aurait pu se former autour de la batterie déchargée.

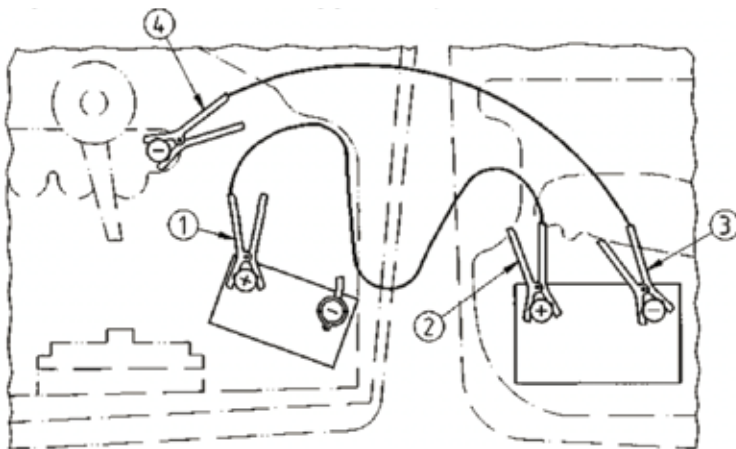
### b) Démarrer

Après avoir raccordé les pinces des câbles de démarrage, démarrer le moteur du véhicule dont la batterie est chargée et accélérer pour atteindre un régime moteur moyen. Démarrer ensuite le moteur du véhicule en panne. Chaque tentative de démarrage ne doit pas excéder 15 secondes, après quoi un temps d'attente d'une minute minimum doit être respecté avant la prochaine tentative. Après un démarrage réussi, attendre deux à trois minutes jusqu'à ce que le moteur du véhicule en panne fonctionne régulièrement.

### c) Déconnexion

Déconnecter toujours les câbles d'aide au démarrage dans l'ordre inverse de la mise en place : Déconnecter d'abord la pince du câble noir de la tresse de masse ou du bloc-moteur (voir image A.1, position 4) du véhicule en panne. Déconnecter ensuite l'autre pince du câble noir de la borne négative de la batterie chargée (voir image A.1, position 3). Déconnecter finalement les deux pinces du câble rouge dans un ordre quelconque (voir image A.1, positions 1 et 2). Faire attention lors de la déconnexion des pinces des câbles d'aides au démarrage que ceux-ci ne soient pas pris dans des pièces mécaniques du compartiment moteur.

NOTE : Pour des câbles d'aide au démarrage qui possèdent un connecteur codé, le raccordement et la déconnexion peuvent se faire dans un ordre quelconque, à condition que le connecteur soit déconnecté.



Véhicule en panne

Batterie de secours

Image A.1 : Ordre de raccordement des pôles

## Schakel het contact van het voertuig uit voordat u de startkabels aansluit.

### VOOR GEBRUIK

Als uw voertuig nog onder garantie is dan kunt u via het gratis telefoonnummer van de fabrikant onmiddellijke assistentie vragen.

Raadpleeg de onderhoudshandleiding van het voertuig, hierin vindt u de locatie van de batterij van het voertuig.

### WAARSCHUWING

1. Deze startkabels van het type 25mm<sup>2</sup> zijn gehomologeerd voor benzinemotoren met een cilinderinhoud van max. 5,5 liter en dieselmotoren met een cilinderinhoud van 3 liter.
2. De capaciteit van de batterij (bijv. 45 Ah) mag zeker niet minder zijn dan de capaciteit van de lege startbatterij.
3. Loodbatterijen bevatten zwavelzuur!
4. Alleen batterijen met dezelfde nominale spanning (bv. 12 V) mogen met startkabels worden verbonden.
5. Vermijd elk contact van vloeistoffen met de ogen, huid en kleding. In geval van contact, spoelen met water. In geval van contact met de ogen, overvloedig spoelen met water en onmiddellijk een arts raadplegen!
6. Het verkeerd aansluiten van de kabels kan een explosie veroorzaken, wees voorzichtig!
7. Hou de batterijen verwijderd van elke mogelijke bron van vonken of vuur (bv. open vuur, brandende sigaren of sigaretten of elektrische vonken) vanwege ontploffingsgevaar.
8. Gebruik een veiligheidsbril en handschoenen!
9. De carrosserieën van de twee voertuigen mogen elkaar niet raken!
10. Niet over de startbatterij heen leunen (risico op chemische brandwonden). Het elektrolyt van de ontladen startbatterij blijft in vloeibare toestand, zelfs bij lage temperaturen.
11. Verwijder de batterijdoppen (tenzij deze 'onderhoudsvrij' zijn) en controleer het vloeistofniveau voordat u begint. Vul indien nodig bij met gedestilleerd/gedemineraliseerd water. Probeer niet te starten als de vloeistof bevroren is!
12. Tijdens het starten met behulp van de startkabels mag de ontladen batterij in geen geval zijn losgekoppeld van het bijbehorende boordnetwerk.
13. Controleer of bij beide voertuigen het contact is uitgeschakeld (geen stroom) voordat u de startkabels verbindt. De handremmen moeten zijn ingeschakeld. Voor handgeschakelde versnellingsbakken zet u de versnellingshendel in de neutrale stand, voor automatische versnellingsbakken zet u de versnellingshendel in de stand 'P'.
14. Zorg ervoor dat de startkabels zo worden gelegd dat ze niet tussen bewegende motoronderdelen kunnen klemraken.

### STARTKABELS AANSLUITEN EN LOSKOPPELEN

#### a) Aansluiting

Sluit eerst de rode (+) kabelklem aan op de pluspool van de ontladen batterij (zie afbeelding A.1, positie 1) en sluit vervolgens de andere rode klem aan op de pluspool van de opgeladen batterij (hulpbatterij) (zie afbeelding A.1, positie 2). Verbind vervolgens de zwarte kabelklem (-) met de negatieve pool van de opgeladen batterij (hulpbatterij) (zie afbeelding A.1, positie 3) en sluit vervolgens de andere zwarte klem rechtstreeks aan op de massa van het voertuig waarvan de batterij is ontladen, bijvoorbeeld naar de aardingsstrip of een metalen onderdeel dat is verbonden met het motorblok (zie afbeelding A.1, positie 4), zo ver mogelijk weg van de startbatterij om ontsteking van waterstofgas dat zich rond de ontladen batterij zou kunnen hebben gevormd te voorkomen.

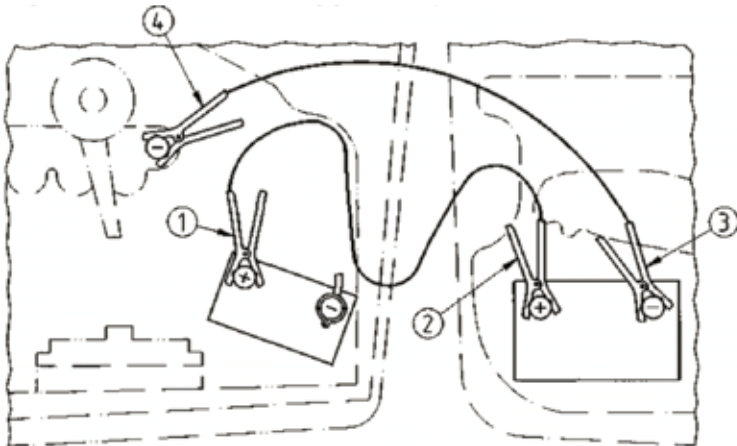
### b) Starten

Nadat u de startkabelklemmen hebt aangesloten, start u de motor van het voertuig met de geladen batterij en duwt u op het gaspedaal om een gemiddeld motortoerental te bereiken. Start vervolgens de motor van het voertuig met de ontladen batterij. Elke startpoging mag niet langer duren dan 15 seconden. Daarna moet u minstens één minuut wachten voor de volgende poging. Wacht na een succesvolle start twee tot drie minuten totdat de motor van het voertuig met de ontladen batterij soepel loopt.

### c) Ontkoppelen

Ontkoppel altijd de startkabels in de omgekeerde volgorde dan deze waarin u ze geplaatst hebt: Koppel eerst de zwarte kabelklem los van de aardingsstrip of het motorblok (zie afbeelding A.1, positie 4) van het voertuig met de ontladen batterij. Koppel vervolgens de andere klem van de zwarte kabel los van de negatieve pool van de geladen batterij (zie afbeelding A.1, positie 3). Ontkoppel tenslotte de twee klemmen van de rode kabel in willekeurige volgorde (zie afbeelding A.1, posities 1 en 2). Let er bij het loskoppelen van de startkabelklemmen op dat deze niet geklemd kunnen raken tussen de mechanische onderdelen van de motor.

**OPMERKING:** Voor startkabels met een gecodeerde connector kan de aansluiting en ontkoppeling in een willekeurige volgorde worden uitgevoerd, op voorwaarde dat eerst de connector wordt ontkoppeld.



Voertuig met ontladen batterij

Hulpbatterij

Afbeelding A.1: Volgorde voor het verbinden van de polen

## Schalten Sie die Zündung des Fahrzeugs aus, bevor Sie die Starthilfekabel anschließen.

### BESTIMMUNGSGEMÄSSE VERWENDUNG

Das Starthilfekabel dient zum Überbrücken der Starterbatterie von KFZ. Jede andere Verwendung ist nicht bestimmungsgemäß.

Für alle Schäden/Verletzungen, die aus nicht bestimmungsgemäßer Verwendung resultieren haftet der Benutzer des Gerätes, nicht jedoch der Hersteller/Händler.

### VOR DEM GEBRAUCH:

Wenn eine Garantie für Ihr Fahrzeug besteht, können Sie sich an die gebührenfreie Telefonnummer des Herstellers wenden, um sofort Hilfe zu erhalten.

Lesen Sie die Bedienungsanleitung des Fahrzeugs, um ihr zu entnehmen, wo sich die Fahrzeugbatterie befindet.

### VORSICHT!

1. Diese Starthilfekabel, Typ 25mm<sup>2</sup> ist für Ottomotoren mit einem Hubraum von max. 5,5 dm<sup>3</sup> und Diesel-motoren mit einem Hubraum von 3dm<sup>3</sup>\* zugelassen.
2. Die Kapazität der stromgebenden Starterbatterie (z. B. 45 Ah) darf nicht wesentlich unter der der entladenen Starterbatterie liegen.
3. Bleibatterien enthalten Schwefelsäure!
4. Es dürfen nur Batterien gleicher Nennspannung (z. B. 12V) mit dem Starthilfekabel verbunden werden.
5. Vermeiden Sie jeden Kontakt der Batterieflüssigkeit mit Augen, Haut und Kleidung. Falls Sie mit der Batterieflüssigkeit in Kontakt gekommen sind, spülen Sie die Stelle mit Wasser ab. Wenn Ihre Augen mit der Batterieflüssigkeit in Kontakt gekommen sind, spülen Sie sie gründlich mit Wasser und suchen Sie unverzüglich einen Arzt auf!
6. Achtung: Wenn Sie die Kabel mit falscher Polung anschließen, kann dies eine Explosion zur Folge haben!
7. Zündquellen (z. B. offenes Licht, brennende Zigarren, Zigaretten oder elektrische Funken) sind den Starterbatterien fernzuhalten (Verpuffungsgefahr).
8. Tragen Sie eine Schutzbrille und Schutzhandschuhe!
9. Zwischen den Fahrzeugen darf kein Karosseriekontakt bestehen oder hergestellt werden.
10. Entfernen Sie die Batteriedeckel (sofern die Batterie nicht „wartungsfrei“ ist) und überprüfen Sie vor dem Starten den Flüssigkeitsstand. Füllen Sie den Flüssigkeitsstand gegebenenfalls mit destilliertem/entsalztem Wasser auf. Versuchen Sie nicht, den Motor zu starten, wenn die Batterieflüssigkeit gefroren ist!
11. Nicht über Starterbatterien beugen (Verätzungsgefahr). Das Elektrolyt der entladenen Starterbatterie ist auch bei niedrigen Temperaturen flüssig.
12. Die entladene Starterbatterie darf bei oder für Starthilfe nicht vom dazugehörigen Bordnetz getrennt werden.
13. Die Zündungen der Fahrzeuge vor dem Anklemmen des Starthilfekabels ausschalten. Feststell-Bremshebel müssen angezogen werden. Bei Schaltgetrieben, Schalthebel in Leerlauf-Stellung und bei Automatikgetrieben Wählhebel in Stellung „P“ stellen.
14. Die Leitungen des Starthilfekabels so legen, daß diese nicht von drehenden Teilen im Motorraum erfaßt werden können.

### AN- UND ABKLEMMEN DER LEITUNGEN DES STARTHILFEKABELS:

#### a)Anklemmen

Leitung mit roten Polzangen zuerst am Pluspol der entladenen Starterbatterie (siehe Bild A.1, Position 1) und dann am Pluspol der Spenderbatterie (siehe Bild A.1, Position 2) anklemmen.

Anschließend Leitung mit schwarzen Polzangen am Minuspol der Spenderbatterie (siehe Bild A.1, Position 3) und dann an die Fahrzeugmasse des liegengebliebenen Fahrzeugs, z. B. an Masseband oder einer anderen blanken Stelle am Motorblock (siehe Bild A.1, Position 4) soweit wie möglich von der Starterbatterie entfernt anklemmen, um das Zünden von möglicherweise entwickeltem Knallgas zu verhindern.

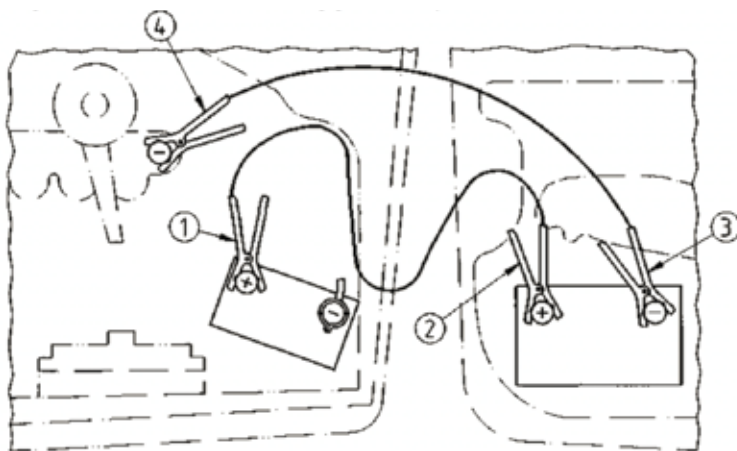
#### b)Starten

Nach dem Anklemmen der Leitungen ist der Motor des Spenderfahrzeugs zu starten und auf mittlere Drehzahl zu bringen. Anschließend den Motor des liegengebliebenen Fahrzeugs starten. Nach jedem Startversuch, der nicht länger als 15 Sekunden dauern soll, ist eine Wartezeit von mindestens 1 Minute ein-zulegen. Nach erfolgreichem Starten des Motors des liegengebliebenen Fahrzeugs 2 bis 3 Minuten warten, bis dieser rundläuft.

#### c)Abklemmen

Das Starthilfekabel in umgekehrter Reihenfolge des Abklemmens abklemmen: Zuerst die schwarze Polzange vom Masseband oder Motorblock (siehe Bild A.1, Position 4) des liegengebliebenen Fahrzeugs abnehmen. Dann die andere schwarze Polzange vom Minuspol der Spenderbatterie abnehmen (siehe Bild A.2, Position 3). Anschließend die beiden roten Polzangen in beliebiger Reihenfolge abnehmen (siehe Bild A.1, Positionen 1 und 2). Beim Entfernen der Leitungen des Starthilfekabels darauf achten, daß diese nicht in Kontakt mit sich drehenden Teilen der Motoren kommen.

ANMERKUNG: Bei Starthilfekabeln, die eine zusätzliche, kodierte Steckverbindung aufweist, kann das An- und Abklemmen beliebig erfolgen, wenn diese Steckverbindung getrennt ist.



Liegengebliebenes Fahrzeug

Spenderbatterie

Bild A.1: Reihenfolge beim Anklemmen der Polzangen

## **Apague el motor antes de conectar los cables de arranque.**

### **ANTES DE USAR**

Si su vehículo aún está cubierto por la garantía, puede ponerse en contacto con el fabricante a través del número gratuito correspondiente para obtener asistencia inmediata.

Consulte el manual de mantenimiento del vehículo, el cual indica dónde se encuentra específicamente la batería del vehículo.

### **¡ADVERTENCIAS!**

1. Estos cables de arranque de 25mm<sup>2</sup> están homologados para motores de gasolina con una cilindrada máxima de 5,5 litros y motores diésel con una cilindrada de 3 litros.
2. La capacidad de la batería (p. ej., 45 Ah), por ningún concepto, debe ser inferior a la capacidad de la batería de arranque descargada.
3. ¡Las baterías de plomo contienen ácido sulfúrico!
4. Únicamente las baterías con el mismo voltaje nominal (p. ej., 12 V) se pueden conectar mediante los cables de arranque.
5. Evite el contacto del líquido con los ojos, la piel y la ropa. En caso de contacto, enjuague con agua. En caso de contacto con los ojos, enjuague con abundante agua ¡y consulte inmediatamente a su médico!
6. Una conexión incorrecta de los cables puede dar lugar a una explosión, ¡tenga cuidado!
7. Mantenga la batería alejada de cualquier fuente de chispas o llamas (p. ej., llamas abiertas, cigarrillos o puros encendidos y chispas eléctricas) para evitar el riesgo de explosión.
8. ¡Utilice gafas de seguridad y guantes!
9. ¡Las carrocerías de dos vehículos no deben estar en contacto!
10. No se incline sobre las baterías de arranque (existe el riesgo de quemaduras químicas). El electrolito de una batería de arranque descargada permanece líquido incluso a bajas temperaturas.
11. Retire los tapones de la batería (excepto si se trata de una batería «sin mantenimiento») y verifique el nivel de líquido antes del arranque. Rellene con agua destilada/desmineralizada si fuera necesario para completar el nivel requerido. Si el líquido está congelado, ¡no intente el arranque!
12. Durante el proceso de ayuda a la puesta en marcha, nunca debe desconectarse la batería descargada de la red auxiliar asociada.
13. Compruebe que los interruptores de encendido de ambos vehículos se encuentren en la posición de apagado antes de conectar los cables de arranque. Los frenos de mano de ambos vehículos deben estar puestos. En el caso de las cajas de cambios manuales, coloque la palanca de cambios en posición neutral. En el caso de las cajas automáticas, coloque la palanca de velocidades en la posición «P».
14. Asegúrese de colocar los cables de arranque de manera que no queden pinzados entre las piezas mecánicas del compartimento del motor.

### **CONEXIÓN Y DESCONEXIÓN DE LOS CABLES DE ARRANQUE**

#### **a) Conexión**

Conecte primeramente la pinza del cable rojo (+) al borne positivo de la batería descargada (véase la figura A.1, posición 1) y, luego, conecte la otra pinza roja al borne positivo de la batería cargada o batería de auxilio (véase la figura A.1, posición 2). A continuación, conecte la pinza del cable negro (-) al borne negativo de la batería cargada o batería de auxilio (véase la figura A.1, posición 3) y, luego, conecte directamente la otra pinza negra a una parte conductora accesible del vehículo cuya batería está descargada, por ejemplo, a la conexión a tierra o a una pieza de metal conectada al



bloque motor (véase la figura A.1, posición 4), que esté apartada lo más posible de la batería de arranque para evitar la inflamación del gas oxhídrico que se haya podido formar alrededor de la batería descargada.

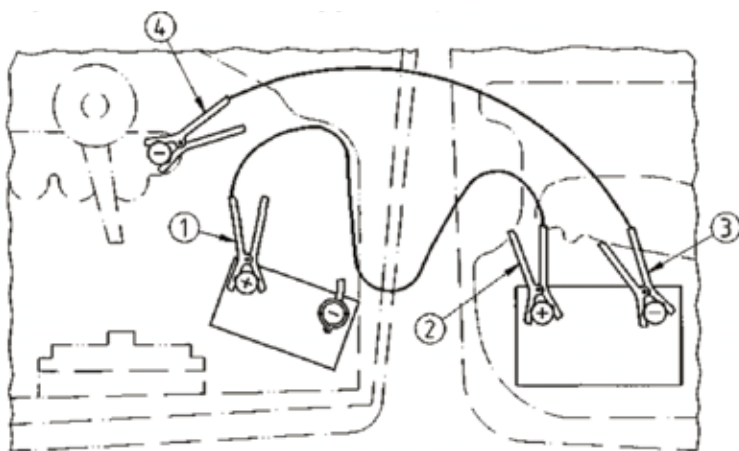
b) Desconexión

Una vez conectadas las pinzas de los cables de arranque, ponga en marcha el motor del vehículo cuya batería esté descargada y acelere para alcanzar una velocidad promedio del motor. Seguidamente, arranque el motor del vehículo con la batería descargada. Cada intento de arranque no debe sobrepasar los 15 segundos, tras lo cual, se debe esperar un minuto, como mínimo, antes del próximo intento. Una que haya conseguido poner en marcha el vehículo, espere hasta que el motor del vehículo con la batería descargada funcione normalmente, lo que puede tomar entre dos y tres minutos.

c) Desconexión

Siempre desconecte los cables de arranque en el orden inverso de colocación: Desconecte primeramente la pinza del cable negro de la conexión a tierra o del bloque motor (véase la figura A.1, posición 4) del vehículo con la batería descargada. Seguidamente, desconecte la otra pinza del cable negro del borne negativo de la batería cargada (véase la figura A.1, posición 3). Por último, desconecte las dos pinzas del cable rojo en cualquier orden (véase la figura A.1, posiciones 1 y 2). Cuando vaya a desconectar las pinzas de los cables de arranque, tenga cuidado de que estos no se queden pinzados con las piezas mecánicas del compartimento del motor.

NOTA: Si los cables de arranque tienen un conector codificado, puede conectarlos y desconectarlos en cualquier orden, siempre que el conector esté desconectado.



Vehículo con la batería  
descargada

Batería de auxilio  
(batería cargada)

Figura A.1.: Orden de conexión de los polos

## **Spegnere il veicolo prima di collegare i cavi di avviamento.**

### PRIMA DELL'USO

Se il veicolo è in garanzia, potete contattare il numero verde del produttore per richiedere un'assistenza immediata.

Consultare il manuale di manutenzione del veicolo, nel quale viene specificata la posizione della batteria del veicolo.

### ATTENZIONE

1. Questi cavi ausiliari di avviamento di tipo 25mm<sup>2</sup> sono omologati per motori a benzina con cilindrata massima di 5,5 litri e motori diesel con cilindrata di 3 litri.
2. La capacità della batteria (ad es. 45 Ah) non deve essere inferiore alla capacità della batteria di avviamento scarica.
3. Le batterie al piombo contengono acido solforico!
4. Solo le batterie con la stessa tensione nominale (ad es. 12 V) possono essere collegate ai cavi di avviamento.
5. Evitare il contatto del liquido con gli occhi, la pelle e gli indumenti. In caso di contatto, sciacquare con acqua. In caso di contatto con gli occhi, sciacquare abbondantemente con acqua e consultare immediatamente il proprio medico!
6. Un collegamento errato dei cavi può causare un'esplosione, fare attenzione!
7. Tenere tutte le fonti di scintille o fiamme (ad es. fiamme libere, sigari o sigarette accese o scintille elettriche) lontano dalle batterie (rischio di esplosione).
8. Utilizzare occhiali e guanti di sicurezza!
9. Le carrozzerie dei due veicoli non devono toccarsi!
10. Non appoggiarsi sulle batterie di avviamento (rischio di ustioni chimiche). L'elettrolita della batteria di avviamento scarica rimane liquido anche a basse temperature.
11. Rimuovere i tappi della batteria (a meno che la batteria non sia "esente da manutenzione") e controllare il livello del liquido prima di iniziare. Rabboccare il livello con acqua distillata/demineralizzata, se necessario. Se il liquido è congelato, non tentare di avviare la batteria!
12. Durante il processo di assistenza all'avviamento, la batteria scarica non deve in nessun caso essere scollegata dalla rete di bordo corrispondente.
13. Verificare che entrambi i veicoli siano spenti (che non possano avviarsi in alcun modo) prima di collegare i cavi di avviamento. Inserire il freno di stazionamento in entrambi i veicoli. Per i cambi manuali, mettere la leva del cambio in folle; per i cambi automatici, mettere la leva del cambio in posizione "P".
14. Posizionare i cavi di assistenza all'avviamento in modo che non possano rimanere impigliati nelle parti meccaniche del vano motore.

### COLLEGAMENTO E SCOLLEGAMENTO DEI CAVI DI ASSISTENZA ALL'AVVIAMENTO

#### a) Collegamento

Collegare prima il morsetto rosso (+) al terminale positivo della batteria scarica (vedere Figura A.1, posizione 1), quindi collegare l'altro morsetto rosso al terminale positivo della batteria carica (batteria di riserva) (veder Figura A.1, posizione 2). Successivamente, collegare il morsetto nero (-) al terminale negativo della batteria carica (batteria di riserva) (vedere Figura A.1, posizione 3), quindi collegare l'altro morsetto nero direttamente alla massa del veicolo con la batteria scarica, ad esempio alla treccia di messa a terra o ad una parte metallica collegata al blocco motore (vedere Figura A.1, posizione 4), il più lontano possibile dalla batteria di avviamento per evitare l'accensione dell'idrossido eventualmente formatosi attorno alla batteria scarica.

### b) Avviamento

Dopo avere collegato i morsetti dei cavi di avviamento, avviare il motore del veicolo con batteria carica e portarlo ad un regime medio. Successivamente, avviare il motore del veicolo in avaria. Ogni tentativo di avviamento non deve superare i 15 secondi, dopo di che deve essere rispettato un tempo minimo di attesa di un minuto prima del tentativo successivo. Dopo un avviamento riuscito, attendere da due a tre minuti fino a quando il motore del veicolo in avaria non funziona correttamente.

### c) Scollegamento

Scollegare sempre i cavi di avviamento nell'ordine inverso a quello di collegamento:

Scollegare prima il morsetto del cavo nero dalla treccia di massa o dal blocco motore (vedere Figura A.1, posizione 4) del veicolo in avaria. Quindi scollegare l'altro morsetto del cavo nero dal terminale negativo della batteria carica (vedere Figura A.1, posizione 3). Scollegare infine i due morsetti rossi in qualunque ordine (vedere Figura A.1, posizioni 1 e 2). Quando si scollegano i morsetti dei cavi di assistenza all'avviamento, fare attenzione che non rimangano impigliati nelle parti meccaniche del vano motore.

NOTA: Per i cavi di assistenza all'avviamento dotati di connettore codificato, il collegamento e lo scollegamento possono essere effettuati in qualsiasi ordine, a condizione che il connettore sia scollegato.

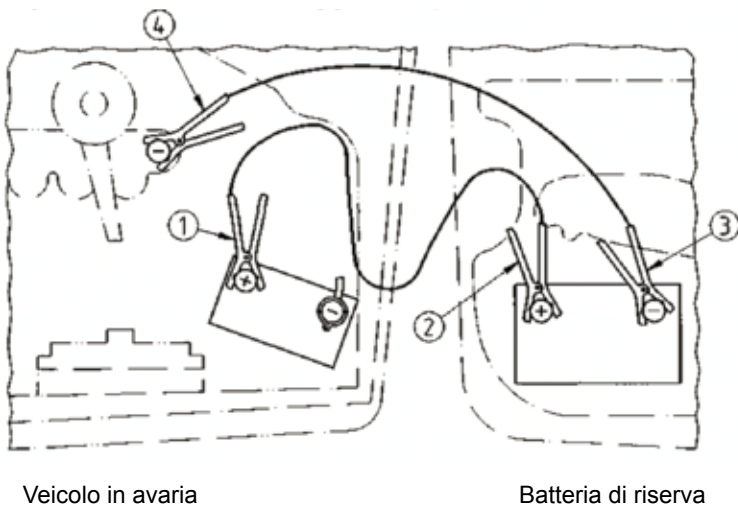


Figura A.1: Ordine di collegamento dei poli

## **Desligue o veículo antes de ligar os cabos de arranque.**

### **ANTES DA UTILIZAÇÃO**

Se o seu veículo estiver na garantia, poderá entrar em contacto com o número verde do fabricante para assistência imediata.

Consulte o manual de manutenção do veículo, onde lhe será indicado o local onde se encontra a bateria do veículo.

### **ADVERTÊNCIA!**

1. Estes cabos de assistência ao arranque do tipo 25mm<sup>2</sup> estão homologados para motores a gasolina com uma cilindrada máx. 5,5 litros e motores diesel de cilindrada de 3 litros.
2. A capacidade da bateria (por exemplo, 45 Ah) não deve ser inferior à capacidade da bateria de arranque descarregada.
3. As baterias de chumbo-ácido contêm ácido sulfúrico!
4. Apenas as baterias com a mesma tensão nominal (por exemplo, 12V) podem ser ligadas através dos cabos de assistência ao arranque.
5. Evite o contacto do fluido com os olhos, pele ou vestuário. Em caso de contacto, lave com água. Em caso de contacto com os olhos, lave abundantemente com água e consulte imediatamente o seu médico!
6. A ligação incorreta dos cabos pode desencadear uma explosão, tenha cuidado!
7. Remova qualquer fonte de faíscas ou chamas (por exemplo, chamas livres, charutos ou cigarros acesos, ou faíscas elétricas) das baterias (risco de explosão).
8. Utilize óculos e luvas de segurança!
9. As carroçarias dos dois veículos não se podem tocar!
10. Não se incline sobre as baterias de arranque (risco de queimaduras químicas). O eletrólito da bateria de arranque descarregada permanece líquido mesmo a baixas temperaturas.
11. Remova as tampas da bateria (a menos que seja "sem manutenção") e verifique o nível de líquido antes do arranque. Preencha o nível com água destilada/desmineralizada, se necessário. Se o líquido estiver congelado, não tente o arranque!
12. Durante o processo de assistência ao arranque, a bateria descarregada não deve, em circunstância alguma, ser desligada da rede de bordo associada.
13. Verifique que a ignição de ambos os veículos não está alimentada (desligada) antes de ligar os cabos de assistência ao arranque. Os travões de estacionamento devem ser acionados. Para as caixas de velocidades manuais, ajustar a alavanca de velocidades para a posição neutra, para as caixas de velocidades automáticas, ajustar a alavanca de velocidades para a posição "P".
14. Certifique-se de que os cabos de assistência ao arranque estão posicionados de forma a que não possam ficar presos em partes mecânicas do compartimento do motor.

### **LIGAÇÃO E DESCONEXÃO DOS CABOS DE ASSISTÊNCIA AO ARRANQUE**

#### **a) Ligação**

Primeiro, ligue a pinça do cabo vermelho (+) ao terminal positivo da bateria descarregada (ver imagem A.1, posição 1) e, em seguida, ligue a outra pinça vermelha ao terminal positivo da bateria carregada (bateria de emergência) (ver imagem A.1, posição 2). Depois ligue a pinça do cabo preto (-) ao terminal negativo da bateria carregada (bateria de emergência) (ver imagem A.1, posição 3) e, em seguida, ligue a outra pinça do cabo preto diretamente à massa do veículo onde a bateria está descarregada, por exemplo, à trança de aterramento ou a uma peça de metal ligado ao bloco do motor (veja a imagem A.1, posição 4), o mais longe possível da bateria de arranque para evitar a ignição do gás oxihidrógeno que se poderá formar em torno da bateria descarregada.

### b) Arrancar

Depois de ligar as pinças dos cabos de arranque, ligue o motor do veículo com a bateria carregada e acelere para uma velocidade média do motor. Em seguida, ligue o motor do veículo em falha. Cada tentativa de arranque não deve exceder 15 segundos, após o que deve ser respeitado um tempo de espera de, pelo menos, um minuto antes da próxima tentativa. Após um arranque bem sucedido, espere dois a três minutos até que o motor do veículo em falha esteja a funcionar de forma regular.

### c) Desconexão

Desligue sempre os cabos de assistência ao arranque em ordem inversa de colocação: Primeiro desligue a pinça do cabo preto do bloco de massa ou do motor (ver imagem A.1, Posição 4) do veículo em falha. Em seguida, desligue a outra pinça do cabo preto do terminal negativo da bateria carregada (ver imagem A.1, posição 3). Finalmente, desligue as duas pinças do cabo vermelho em qualquer ordem (ver imagem A.1, posições 1 e 2). Certifique-se que, ao desligar as pinças dos cabos de assistência ao arranque, as mesmas não estão presas em partes mecânicas do compartimento do motor.

NOTA: Para cabos de assistência ao arranque que tenham um conector codificado, a ligação e a desconexão podem ser feitas em qualquer ordem, desde que o conector esteja desligado.

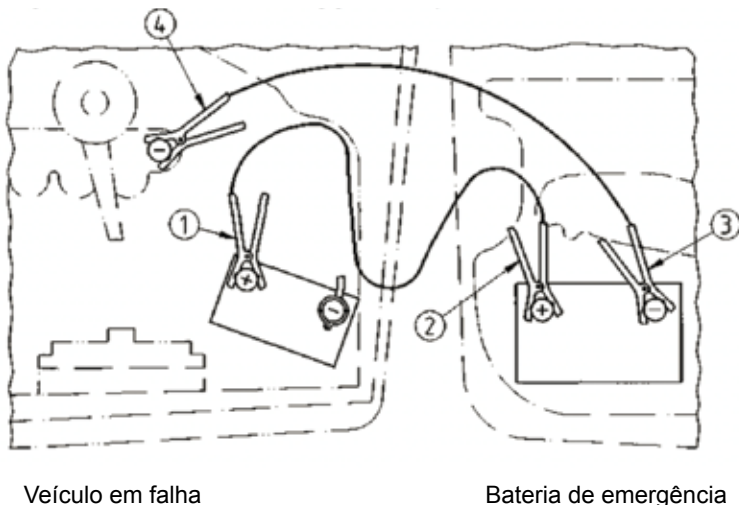


Imagem A.1: Ordem de ligação dos pólos

## Przed podłączeniem kabli rozruchowych należy wyłączyć zapłon pojazdu.

### PRZED UŻYCIEM

Jeśli Twój pojazd jest objęty gwarancją, możesz skontaktować się z bezpłatnym numerem telefonu producenta w celu uzyskania natychmiastowej pomocy.

Zapoznaj się z instrukcją obsługi technicznej pojazdu, w której wskazano, gdzie znajduje się akumulator pojazdu.

### OSTRZEŻENIE

1. Niniejsze kable rozruchowe typu 25mm<sup>2</sup> są dopuszczone dla silników benzynowych o maksymalnej pojemności skokowej 5,5 litrów i silników diesla o pojemności skokowej 3 litrów.
2. Pojemność akumulatora (np. 45 Ah) nie może być mniejsza niż pojemność rozładowanego akumulatora rozruchowego.
3. Akumulatory ołowiane zawierają kwas siarkowy!
4. Wyłącznie akumulatory o tym samym napięciu znamionowym (np. 12 V) mogą być podłączane poprzez kable rozruchowe.
5. Unikać kontaktu płynu z oczami, skórą, ubraniami. W przypadku kontaktu splukać wodą. W przypadku kontaktu z oczami splukać obficie wodą i zasięgnąć porady lekarza.
6. Nieprawidłowe podłączenie kabli może spowodować wybuch, należy zachować ostrożność!
7. Wszelkie źródła iskier lub płomieni (np. otwarty ogień, zapalone cygara lub papierosy, iskry elektryczne) należy trzymać z dala od akumulatora (ryzyko deflagracji).
8. Używać okularów i rękawic ochronnych!
9. Nadwozia obu pojazdów nie mogą się stykać!
10. Nie pochylać się nad akumulatorami rozruchowymi (ryzyko oparzeń chemicznych). Elektrolit w rozładowanym akumulatorze rozruchowym pozostaje płynny nawet w niskich temperaturach.
11. Przed uruchomieniem zdjąć zaślepki akumulatora (chyba że nie wymaga on konserwacji) i sprawdzić poziom płynu. W razie potrzeby uzupełnić poziom wodą destylowaną/demineralizowaną. Jeśli płyn jest zamrożony, nie należy uruchamiać urządzenia.
12. Podczas procesu wspomaganego rozruchu rozładowany akumulator w żadnym wypadku nie może być odłączony od sieci pokładowej.
13. Przed podłączeniem kabli rozruchowych należy sprawdzić, czy zapłon obu pojazdów jest wyłączony. Hamulce postojowe muszą być włączone. W przypadku ręcznych skrzyń biegów należy ustawić dźwignię zmiany biegów w pozycji neutralnej, w przypadku automatycznych skrzyń biegów ustawić dźwignię zmiany biegów w pozycji „P”.
14. Należy upewnić się, że kable rozruchowe są umieszczone w taki sposób, aby nie zakleszczyły się w mechanicznych częściach komory silnika.

### PODŁĄCZANIE I ODŁĄCZANIE KABLI ROZRUCHOWYCH

#### a) Podłączanie

Najpierw podłączyć czerwony zacisk kablowy (+) do dodatniej клемы rozładowanego akumulatora (patrz rys. A.1, pozycja 1), a następnie podłączyć drugi czerwony zacisk do dodatniej клемы naładowanego akumulatora (akumulator rezerwowy) (patrz rys. A.1, pozycja 2). Następnie podłączyć czarny zacisk kabla (-) do ujemnej клемы naładowanego akumulatora (akumulator rezerwowy) (patrz rys. A.1, pozycja 3), a następnie podłączyć drugi czarny zacisk bezpośrednio do uziemienia pojazdu, którego akumulator jest rozładowany, np. do oplotu uziemiającego lub do części metalowej połączonej z blokiem silnika (patrz rys. A.1, pozycja 4), jak najdalej od akumulatora rozruchowego, aby uniknąć zapłonu gazu piorunującego, który mógł powstać wokół rozładowanego akumulatora.

### b) Uruchamianie

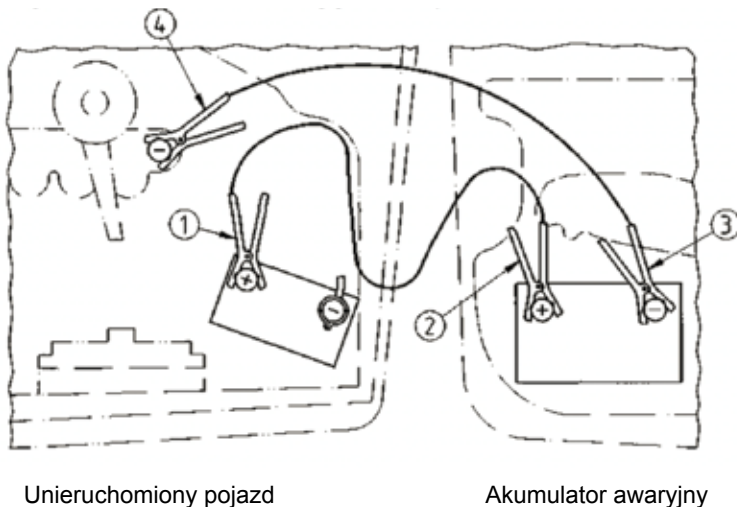
Po podłączeniu zacisków kabli rozruchowych uruchomić silnik pojazdu, którego akumulator jest naładowany i przyspieszyć do średniej prędkości obrotowej silnika. Następnie uruchomić silnik unieruchomionego pojazdu. Każda próba uruchomienia nie może przekraczać 15 sekund, po czym przed kolejną próbą musi być zachowany minimalny czas oczekiwania wynoszący jedną minutę. Po udanym rozruchu odczekać od dwóch do trzech minut, aż silnik unieruchomionego pojazdu zacznie płynnie pracować.

### c) Odłączanie

Zawsze odłączać kable rozruchowe w odwrotnej kolejności niż przy podłączeniu:

Najpierw odłączyć czarny zacisk kabla od przewodu uziemienia lub bloku silnika (patrz rysunek A.1, pozycja 4) unieruchomionego pojazdu. Odłączyć drugi czarny zacisk od ujemnej клемy naładowanego akumulatora (patrz rysunek A.1, pozycja 3). Na koniec należy odłączyć dwa czerwone zaciski kablowe w dowolnej kolejności (patrz rysunek A.1, pozycje 1 i 2). Przy odłączaniu zacisków kabli rozruchowych należy uważać, by nie zakleszczyły się w mechanicznych elementach komory silnika.

**UWAGA:** W przypadku kabli rozruchowych, które mają zakodowane złącze, podłączenie i odłączenie może być wykonane w dowolnej kolejności, pod warunkiem, że złącze jest odłączone.



Rysunek A.1: Kolejność podłączania biegunów

**Turn off vehicle ignition before connecting jumper cables.****BEFORE USE**

If your vehicle is under warranty, contact the manufacturer's toll-free number for immediate assistance.

Consult the vehicle's service manual to see where the vehicle's battery is located.

**WARNING**

1. 25 mm<sup>2</sup>-type jumper cables is approved for petrol engines with a maximum displacement of 5.5 litres\* and diesel engines with a displacement of 3 litres.
2. The battery's capacity (e.g. 45 Ah) must not be lower than the capacity of the discharged starter battery.
3. Lead batteries contain sulphuric acid!
4. Only batteries with a matching voltage rating (e.g. 12 V) may be connected with the jumper cables.
5. Avoid contact of the liquid with eyes, skin, or clothing. In case of contact, rinse with water. In case of contact with eyes, rinse thoroughly with plenty of water and see a doctor immediately!
6. Incorrectly connecting cables may cause an explosion, be careful!
7. Keep all sources of sparks or flames (e.g. open flames, lit cigars or cigarettes, or electrical sparks) away from the batteries (risk of explosion).
8. Use safety goggles and gloves!
9. The bodies of the two vehicles must not touch each other!
10. Do not lean over the starter batteries (risk of chemical burns). The electrolyte in the discharged starter battery will remain liquid even at low temperatures.
11. Remove the battery caps (unless the battery is labelled "maintenance-free") and check the fluid level before starting the vehicle. Top up with distilled/demineralised water if needed. If the liquid is frozen, do not attempt to start the vehicle!
12. The discharged battery must not be disconnected from the associated on-board power supply under any circumstances during the jump start process.
13. Ensure the ignition is off on both vehicles (ignition off) before connecting the jumper cables. The parking brakes must be engaged. For manual gearboxes, set the gear lever to the neutral position, for automatic gearboxes, set the gear lever to the "P" position.
14. Ensure you have positioned the jumper cables so that they will not catch on mechanical parts of the engine compartment.

**CONNECTING AND DISCONNECTING THE JUMPER CABLES****a) Connecting**

First, connect the red cable clamp (+) to the positive terminal of the discharged battery (see image A.1, position 1) and then connect the other red clamp to the positive terminal of the charged battery (backup battery) (see image A.1, position 2). Next, connect the clamp of the black cable (-) to the negative terminal of the charged battery (backup battery) (see image A.1, position 3) and then connect the other black clamp directly to the ground of the vehicle with the discharged battery, for instance to the grounding braid or to a metal part connected to the engine block (see image A.1, position 4), as far as possible from the starter battery so as to prevent ignition of the hydrogen gas that may have formed around the discharged battery.



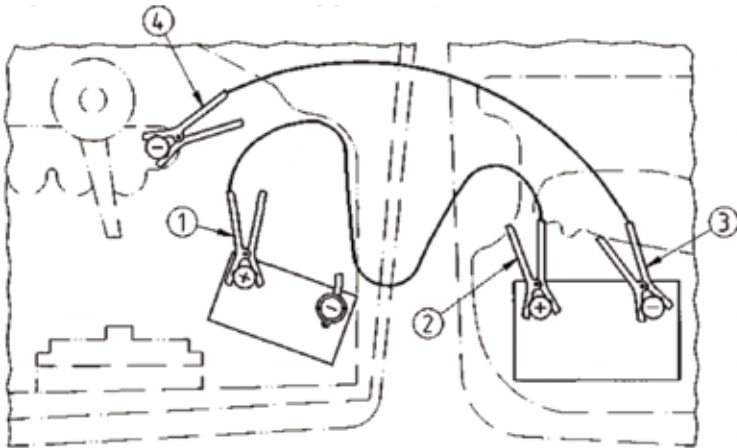
b) Starting

After connecting the clamps of the jumper cables, start the engine of the vehicle with the charged battery and accelerate to medium engine speed. Next, start the engine of the vehicle with the discharged battery. Each jump start attempt must be under 15 seconds, after which you must wait at least one minute before the next attempt. After a successful start, wait two to three minutes until the engine of the failed vehicle runs smoothly.

c) Disconnecting

Always disconnect the jumper cables in the reverse order you connected them in. First, disconnect the black cable from the ground braid or engine block (see picture A.1, position 4) of the broken down vehicle. Next, disconnect the other clamp of the black cable from the negative terminal of the charged battery (see image A.1, position 3). Finally disconnect both of the clamps on the red cable in any order (see image A.1, positions 1 and 2). Ensure that the clamps are not caught in any mechanical parts of the engine compartment when disconnecting the clamps from the jumper cables.

NOTE: If you are using jumper cables that have a coded connector, connecting and disconnecting may be performed in any order, provided the connector is disconnected.



Broken down vehicle

Backup battery

Image A.1: Terminal connection order



**Norauto**

**511/589 rue des Seringats 59262 Sainghin-en-Mélantois France**

Distribué par / Distributed by / Vertrieben von:

Norauto France 511/589 rue des Seringats 59262 Sainghin-en-Mélantois

Auto 5 Bld Paepsem 20 -1070 ANDERLECHT BELGIQUE

A.T.U Auto-Teile-Unger Handels GmbH & Co.KG,

Dr.-Kilian-Str. 11, D-92637 Weiden i.d.OPf Deutschland

Noroto España SAU Centre Comercial Alban Carretera de Ademuz

km 2,9 46100 BURJASSOT

Norauto Italia SPA Corso Savona 85/10024 MONCALIERI

Norauto Portugal LDA Av. dos Cavaleiros, n°49 Alfragide 2794-057 CARNAXIDE

Norauto Polska Sp z o.o., ul. Jubilerska 10, 04-190 Warszawa

[www.norauto.com](http://www.norauto.com)

[www.atu.eu](http://www.atu.eu)

Made in P.R.C / Fabricado en/na R.P.C / Fabriqué en R.P.C



DIN 72553