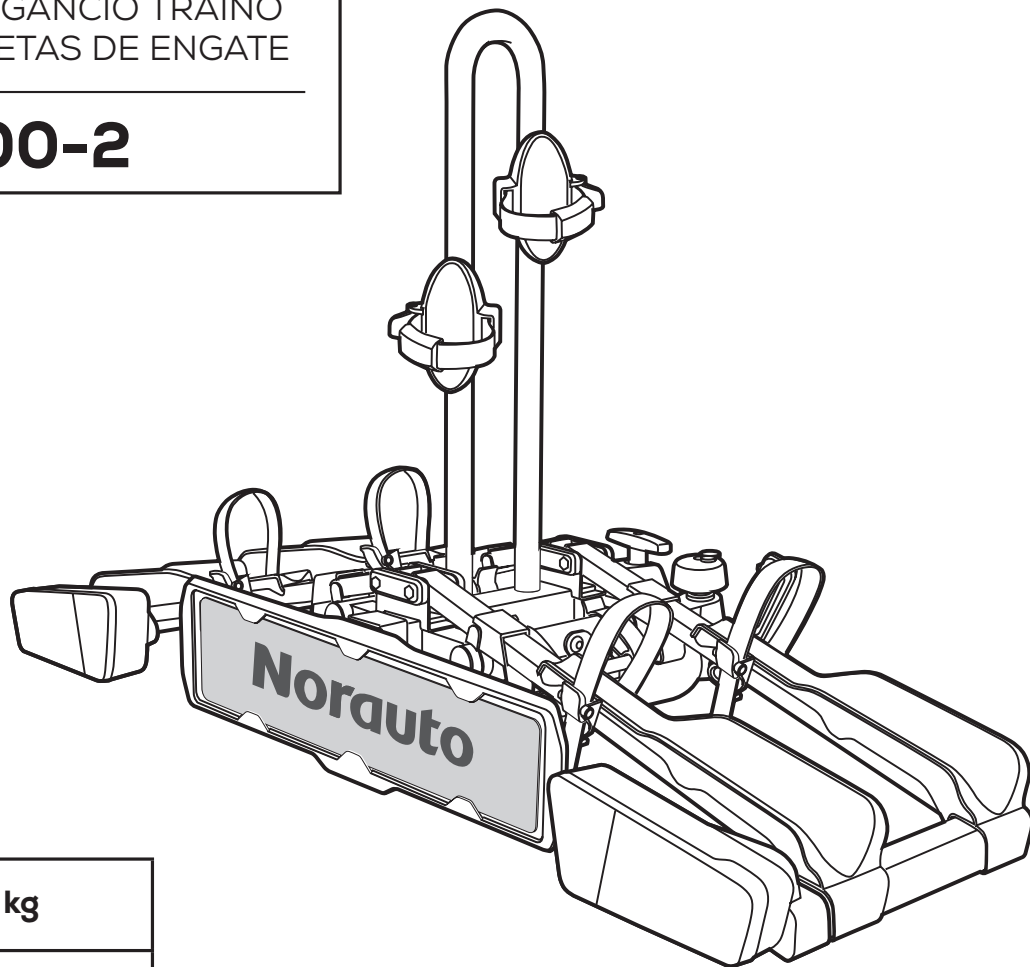

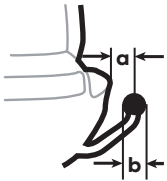



Norauto

PORTE-VÉLOS D'ATTELAGE
FIETSDRAGER VOOR OP
TREKHAAK
FAHRRADHECKTRÄGER
ANHÄNGERKUPPLUNG
PROTABICICLETAS DE
ENGANCHE
TOWABLE BICYCLE RACK
PORTABICI DA GANCIO TRAINO
PORTA-BICICLETAS DE ENGATE

DECK 200-2



	11.5 kg
	a: >65mm b: Ø50mm
	MAX 2x15 kg

Lisez impérativement le manuel d'utilisation avant toute utilisation du produit.
De handleiding verplicht lezen voor elke ingebruikname
Vor der Verwendung des Produkts ist diese Bedienungsanleitung aufmerksam durchzulesen.
Es esencial leer el manual antes de usar el producto.
It is essential to read the manual before use.
È essenziale leggere il manuale prima dell'uso.
Leia o manual do utilizador antes de utilizar o produto.

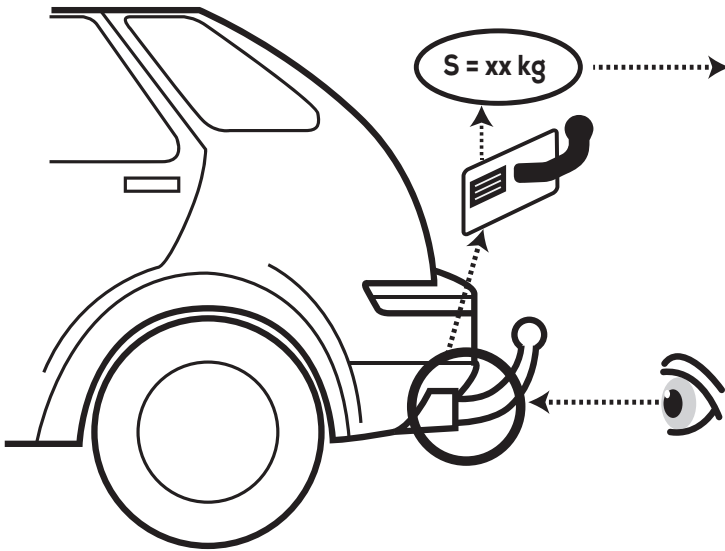
ART: 2382758/NO1009



FR - Informations de sécurité / **NL** - Veiligheidsinformatie
DE - Sicherheitshinweise / **ES** - Información de seguridad
EN - Safety information / **IT** - Informazioni di sicurezza
PT - Informações de segurança





INFORMATIONS DE SÉCURITÉ / VEILIGHEIDSINFORMATIE
SICHERHEITSHINWEISE / INFORMACIÓN DE SEGURIDAD
SAFETY INFORMATION / INFORMAZIONI DI SICUREZZA
INFORMAÇÕES DE SEGURANÇA



S		2  MAX:
40 kg	11.5 kg	28.5 kg
45 kg		30 kg
50 kg		30 kg
55 kg		30 kg
60 kg		30 kg
65 kg		30 kg
70 kg		30 kg
75 kg		30 kg
80 kg		30 kg
85 kg		30 kg
> 85 kg		30 kg

FR

MODE D'EMPLOI

La notice d'avertissement et les instructions de montage sont à lire impérativement et doivent être respectés dans les moindres détails avant d'utiliser le PV. Celle-ci est à conserver pour les utilisations futures, et pour une utilisation en toute sécurité.

Le non-respect des avertissements, des instructions de montage et d'entretien entrainera un refus de garantie.

- La notice de montage doit être scrupuleusement respectée avant toute utilisation du produit. Elle doit être conservée soigneusement.
- Le porte-vélos que vous venez d'acheter est destiné au transport de 2 vélos maximum. L'utilisation de ce porte-vélos est conditionnée par les caractéristiques de votre attelage (charge maximale admissible « S »).
- Vous trouverez ci-dessus un tableau de préconisations avec les charges « S » minimales que doit posséder votre attelage pour pouvoir être compatible avec un chargement de 1 à 2 vélos.

Attention à bien respecter le tableau de préconisation des charges «S» .

Attention: Si vous devez transporter 2 vélos, assurez-vous que la charge admissible « S » marquée sur la plaque d'identification de votre attelage est de 45kg minimum.

Attention: Si vous ne respectez pas ces préconisations, vous risquez d'endommager votre attelage et votre véhicule. Nous dégageons toute responsabilité dans le cas d'un non-respect des préconisations.

Attention: La charge maximale admissible sur le porte-vélos est de 30kg, soit 2x15kg.

- Avant le montage du porte-vélos, s'assurer de la compatibilité du montage avec votre véhicule. En cas de doutes, demandez conseil à un vendeur / technicien.

- Chaque vélo ayant une géométrie particulière, il vous appartient de vérifier la compatibilité de vos vélos avec le porte-vélos.

- Pour les vélos enfants, la compatibilité n'est pas garantie.

Attention: Le non-respect de la notice de montage peut occasionner des dégâts importants à votre véhicule, mettre en cause votre sécurité et celle d'autrui. Le fabricant se dégage alors de toute responsabilité.

Ce porte-vélos est livré d'origine avec une prise électrique à 13 plots. Il est possible que votre véhicule soit équipé avec une prise électrique à 7 plots. Le cas échéant, il est nécessaire d'utiliser un adaptateur avec une entrée à 13 plots et une sortie à 7 plots. Vous trouverez cet adaptateur dans votre magasin Norauto / ATU - filiale / Auto 5 le plus proche.

INFORMATIONS SUR LA SÉCURITÉ ROUTIÈRE :

- Quel que soit le pays où vous utilisez votre porte-vélos, veillez à circuler en respectant le code de la route. Ne roulez jamais avec le porte-vélos sans vélo.
- Plaque d'immatriculation et feux de signalisation doivent être impérativement lisibles. Veillez à ce que le chargement de votre porte-vélos ne les cache pas, si nécessaire rajoutez une plaque d'immatriculation et des feux supplémentaires.
- Ne jamais circuler hors du réseau routier goudronné alors que les vélos sont installés sur le porte-vélos.
- Au cours du transport, il convient de régulièrement vérifier l'arrimage du porte-vélos et des vélos.
- Adaptez votre vitesse en fonction de la charge transportée et ne dépassez jamais la vitesse maximale autorisée de 130km/h.

EVITEZ :

- Les mauvaises routes, les accélérations brutales, les freinages brutaux, les mauvais arrimages.

NOUS VOUS CONSEILLONS DE:

- Ralentir fortement avant les ralentisseurs ou tout autre obstacle.
- D'avoir une conduite souple et anticipée ainsi que limiter votre vitesse en virage.

CONTRÔLES AVANT ET PENDANT LE TRAJET :

1. Le conducteur du véhicule est seul responsable du bon état et de la fixation correcte du porte-vélos.
2. Pour une totale sécurité, le porte-vélos doit être assemblé et mis en place en respectant strictement les directives de montage.
3. Avant le départ, il convient de vérifier le fonctionnement de la rampe d'éclairage.
4. Aucun objet susceptible de se détacher ne doit être laissé sur les vélos en cours de trajet.
5. Retirer des vélos tous les éléments détachables (accessoires, bidon, etc.).
6. Contrôler la tenue des sangles et autres dispositifs de fixation, les resserrer le cas échéant.
7. Veiller à bien arrimer les vélos sur le porte-vélos avec des sangles en parfait état.
8. Le porte-vélos augmente la longueur du véhicule et les vélos peuvent pour leur part modifier la largeur et sa hauteur. Attention en cas de marche arrière.
9. Remplacez immédiatement les éléments endommagés ou usés.
10. Le porte-vélos doit toujours être verrouillé en cours de trajet.
11. Le comportement du véhicule peut se trouver modifié dans les virages et en cas de freinage lorsque le chargement est en place. Les limitations de vitesse et autres règles de circulation en vigueur doivent être bien entendu respectées.
12. La vitesse du véhicule doit par ailleurs être adaptée aux circonstances et en tenant compte des impératifs de sécurité liés au transport des vélos.
13. Le transport des tandems est interdit.
14. Le fabricant décline toute responsabilité en cas de dommages corporels et/ou matériels par suite d'une erreur de montage ou d'utilisation.
15. L'équipement ne doit faire l'objet d'aucune modification.
16. Si la voiture est équipée d'un système d'ouverture automatique du coffre, il convient de le mettre hors service ou de n'ouvrir le coffre que manuellement lorsque le porte-vélos est en place.
17. Sur les modèles de véhicules dont l'homologation de type est postérieure au 01.10.1998, le porte-vélos ou le chargement transporté ne doit pas masquer le troisième feu stop.
18. Les gaz d'échappement du véhicule étant chauds, ne disposez jamais dans le prolongement du pot d'échappement ni les pneus, ni les sangles d'accrochage du porte-vélos.
19. Le basculement du porte-vélos est prévu pour la plupart des véhicules, il est cependant possible que le hayon ne puisse pas être ouvert malgré ce basculement.

ENTRETIEN DU PORTE-VÉLOS :

- Ne pas utiliser de produits chimiques ou agressifs pour nettoyer le porte-vélos.
- Remplacez immédiatement toute pièce défectueuse par une pièce identique et ne pas utiliser le porte-vélos avant une réparation complète.
- Retirez le porte-vélos du véhicule dans les stations de lavage.
- Rangez votre porte-vélos soigneusement avec la notice de montage après chaque utilisation.
- Nettoyer le porte vélo après chaque usage, avec une attention particulière sur les parties coulissantes.

NL

HANDLEIDING

De waarschuwingsnota en de handleiding moeten uitdrukkelijk worden gelezen, en tot in de kleinste details worden gerespecteerd alvorens de fietsendrager te gebruiken.

Deze moet bewaard worden voor toekomstig gebruik en voor een veilig gebruik.

Het niet respecteren van de waarschuwingen, montage of onderhoud instructies zal leiden tot een weigering van de garantie.

- De montagehandleiding moet aandachtig worden nagelezen voor elke ingebruikname van het product. Deze moet zorgvuldig worden bewaard.

- De fietsendrager die u zopas hebt gekocht is bestemd voor het transport van maximum 2 fietsen. Het gebruik van deze fietsendrager is afhankelijk van de kenmerken van uw trekhaak toelaatbare maximale lading « S »).

- Hieronder vindt u een tabel met verplichte aanbevelingen met de minimale ladingen « S » die uw trekhaak moet hebben om compatibel te kunnen zijn met een lading van 1 tot 2 fietsen.

Opgepast: Gelieve de aanbevelingstabel te respecteren bij het laden "S".

Opgelet: Als u 2 fietsen, zorg dan dat de toelaatbare lading « S » vermeld op het identificatieplaatje van uw trekhaak minimum 45kg bedraagt.

Opgelet: Als u deze aanbevelingen niet naleeft, loopt u het risico uw trekhaak en uw voertuig te beschadigen. We wijzen elke aansprakelijkheid van de hand in geval van niet-naleving van de verplichte aanbevelingen.

Opgelet: De maximaal toegelaten belasting op de fietsdrager is 30kg ofwel 2x15kg.

- Voor de montage van de fietsendrager zich vergewissen van de compatibiliteit van de montage met uw voertuig. Bij twijfel advies vragen aan een verkoper / technicus.

- Aangezien elke fiets een specifieke geometrie heeft, is het uw taak de compatibiliteit van uw fietsen met de fietsendrager te controleren.

- Voor kinderfietsen is de compatibiliteit niet gewaarborgd.

- Let op : De niet-naleving van de montagehandleiding kan grote schade aan uw voertuig veroorzaken, uw veiligheid en deze van anderen in gevaar brengen. De fabrikant wijst dan elke aansprakelijkheid van de hand.

- Deze fietsdrager is standaard geleverd met een elektrische aansluiting op 13 pin. Het is mogelijk dat uw voertuig is uitgerust met een stopcontact op 7 pin. In dit geval is, is het nodig om een adapter te gebruiken met een ingang van 13 pin en een uitgang van 7 pin. U vindt deze adapter in uw dichtstbijzijnde Norauto / ATU - filiale / Auto 5 winkel.

INFORMATIONS SUR LA SÉCURITÉ ROUTIÈRE :

- Ongeacht het land waar u uw fietsendrager gebruikt moet u steeds het plaatselijke verkeersreglement naleven. Rijd nooit met de fietsendrager zonder fietsen.

- Nummerplaat en signalisatielichten moeten verplicht leesbaar zijn. Opletten dat de lading van uw fietsendrager deze niet afdekt, indien nodig een extra nummerplaat en extra lichten aanbrengen.

- Rijd nooit buiten de verharde wegen, terwijl de fietsen zich op de fietsdrager bevindt.

- Tijdens het transport is het aan te raden regelmatig de aanspanning van de fietsendrager en van de fietsen na te gaan.

- Pas uw snelheid aan in functie van het gewicht dat u meedraagt en rij nooit sneller dan de maximale toegelaten 130km/u

VERMIJD :

- Slechte wegen, bruske acceleraties, bruske remmanoeuvres, slechte vastriemingen.

WE RADEN U AAN VAN :

- Sterk te vertragen voor verkeersdrempels of elk ander obstakel.
 - Steeds een soepele en anticiperende rijstijl toe te passen en uw snelheid in de bochten te beperken.
-

CONTROLES VOOR EN TIJDENS HET TRAJECT :

- 1 De bestuurder van het voertuig is zelf verantwoordelijk voor de goede staat en de correcte bevestiging van de fietsendrager.
 - 2 Voor een totale veiligheid moet de fietsendrager worden geassembleerd en aangebracht met strikte naleving van de montage-richtlijnen.
 - 3 Voor het vertrek is het aan te raden de werking van het verlichtingssysteem te controleren.
 - 4 Geen enkel voorwerp dat kan loskomen mag op de fietsen worden achtergelaten tijdens de rit.
 - 5 Haal zoveel mogelijk van de fiets (accessoires, drankbussen, etc...).
 - 6 De aanspanning van de riemen en andere bevestigingsinrichtingen controleren, deze in voorkomend geval opnieuw aanspannen.
 - 7 Er over waken de fietsen goed vast te riemen op de fietsendrager met in perfecte staat verkerende riemen.
 - 8 De fietsendrager maakt het voertuig langer en de fietsen kunnen van hun kant de breedte en hoogte van het geheel wijzigen. Opgelet bij achteruit rijden.
 - 9 Vervang onmiddellijk de beschadigde of versleten elementen.
 - 10 De fietsendrager moet steeds worden vergrendeld tijdens de rit.
 - 11 Het gedrag van het voertuig kan veranderen in de bochten en bij het remmen als de lading is aangebracht. De snelheidsbeperkingen en andere geldende verkeersregels moeten natuurlijk worden nageleefd.
 - 12 De snelheid van het voertuig moet overigens worden aangepast aan de omstandigheden rekening houdend met de veiligheidsverplichtingen die met het vervoer van fietsen gepaard gaan.
 - 13 Het transport van tandems is verboden.
 - 14 De fabrikant wijst elke aansprakelijkheid van de hand in geval van lichamelijke en/of materiële schade in gevolge een montage- of gebruiksfout.
 - 15 De uitrusting mag geen enkele aanpassing hebben ondergaan.
 - 16 Als het voertuig is uitgerust met een automatisch kofferopeningssysteem, is het aan te raden dit buiten dienst te stellen of de koffer alleen handmatig te openen als de fietsendrager is aangebracht.
 - 17 Op de voertuigmodellen waarvan de typehomologatie van na 01/10/1998 dateert mag de fietsendrager of de vervoerde lading het derde stoplicht niet aan het zicht onttrekken.
 - 18 Aangezien de uitlaatgassen van het voertuig heet zijn, de fietsenbanden en de vasthaakriemen van de fietsendrager nooit in het verlengde van de uitlaatpot monteren.
 - 19 Het kantelen van het platform is aangepast voor de meeste wagens, het is wel mogelijk dat de koffer toch niet kan worden geopend.
-

ONDERHOUD VAN DE FIETSENDRAGER :

- Geen agressieve of chemische producten gebruiken om de fietsendrager te reinigen.
- Vervang onmiddellijk elk defect onderdeel door een identiek onderdeel en de fietsendrager niet gebruiken vooraleer een volledige herstelling werd uitgevoerd.
- Neem de fietsendrager van het voertuig in carwashstations.
- Berg uw fietsendrager zorgvuldig op met de montagehandleiding na elk gebruik.
- Reinig de fietsendrager na elk gebruik, vooral de glijdende onderdelen.

DE

BEDIENUNGSANLEITUNG

Der Warnhinweis sowie die Montageanleitung sind unbedingt durchzulesen und vor Gebrauch des Fahrradträgers in allen Details einzuhalten. Sie sind für zukünftige Anwendungen und einen sicheren Gebrauch aufzubewahren. Bei Nichteinhaltung der Warnhinweise sowie der Montage- und Wartungsanleitung wird der Anspruch auf Garantieleistungen verweigert. Die Montageanweisungen müssen vor jeglichem Gebrauch des Produkts strikt eingehalten werden. Sie sind sorgfältig aufzubewahren.

BESTIMMUNGSGEMÄSSER GEBRAUCH:

Der von Ihnen gekaufte Fahrradträger DECK 200-2 wird an der Anhängerkupplung befestigt und ist nur für den Transport von maximal 2 Fahrrädern ausgelegt. Dazu gehört auch die Beachtung aller Informationen dieser Gebrauchsanleitung insbesondere der Sicherheitshinweise!

Die Verwendung dieses Fahrradträgers ist abhängig von den Leistungsdaten Ihrer Anhängerkupplung (maximal zulässige Belastung «S»). Auf Seite 2 finden Sie eine Empfehlungstabelle der Mindestbelastbarkeiten «S», die Ihre Anhängerkupplung aufweisen muss, um einer Beladung mit 1 bis 2 Fahrrädern standzuhalten.

Beachten Sie dabei unbedingt die vorher genannte Lastentabelle mit der Mindestbelastbarkeit „S“

Achtung: Falls Sie 2, dass die auf dem Typenschild Ihrer Anhängerkupplung angegebene zulässige Belastung „S“ bei mindestens 45kg liegt. (Siehe Tabelle "S" Seite 1 bzw.)!

Achtung: Bei Nichteinhaltung dieser Empfehlungen kann zur Beschädigung Ihrer Anhängerkupplung und Ihres Fahrzeugs führen.

Bei Nichteinhaltung der Empfehlungen übernehmen wir keinerlei Haftung.

Achtung: Die maximale zulässige Belastung des Fahrradträgers beträgt 30 kg, 2x15 kg.

Stellen Sie vor der Montage des Fahrradträgers sicher, dass dieser mit Ihrem Fahrzeug kompatibel ist. Bei etwaigen Zweifeln fragen Sie bitte einen Verkäufer / Techniker um Rat.

Bei Fahrrädern mit einer besonderen Form müssen Sie die Kompatibilität Ihrer Fahrräder mit dem Fahrradträger sicherstellen. Bei Fahrrädern ohne Querstange kann ein zusätzlicher Rahmenadapter (Siehe Beiblatt) angebracht werden. Dieser ermöglicht eine sichere Befestigung auf dem Fahrradträger und ist in Ihrer nächsten A.T.U -, Norauto- oder Auto 5 - Filiale erhältlich.

Für Kinderfahrräder kann die Kompatibilität nicht garantiert werden.

Achtung: Die Nichtbeachtung der Montageanleitung kann zu erheblichen Schäden an Ihrem Fahrzeug führen und sowohl Ihre Sicherheit als auch die anderer Personen gefährden. Der Hersteller übernimmt in diesem Fall keinerlei Haftung.

Dieser Fahrradträger ist serienmäßig mit einem 13-poligen Stecker ausgestattet. Ist Ihr Fahrzeug mit einer 7-poligen Steckdose ausgestattet, so muss ein Adapter mit einem 13-poligen Eingang und einem 7-poligen Ausgang verwendet werden. Einen solchen Adapter erhalten Sie in Ihrer nächsten A.T.U -, Norauto -, AUTO 5 - Filiale.

INFORMATIONEN ZUR STRASSENVERKEHRSSICHERHEIT:

1. In welchem Land auch immer Sie Ihren Fahrradträger nutzen, halten Sie stets die jeweils gültige Straßenverkehrsordnung ein.
2. Fahren Sie niemals mit einem unbeladenen Fahrradträger.
3. Kennzeichen und Signalleuchten müssen unbedingt gut sichtbar sein. Sorgen Sie dafür, dass diese durch die Ladung Ihres Fahrradträgers nicht verdeckt werden.
4. Ein Wiederholungsschild des amtlichen PKW-Kennzeichens ist in Deutschland unabhängig von der Sichtbarkeit zwingend erforderlich!
5. Fahren Sie niemals außerhalb des asphaltierten Straßennetzes, wenn Fahrräder auf dem Fahrradträger montiert sind.
6. Während des Transports empfiehlt es sich, regelmäßig die Befestigung des Fahrradträgers und der Fahrräder zu überprüfen.
7. Passen Sie die Fahrgeschwindigkeit an die Transportlast an und halten Sie die Maximalgeschwindigkeit von 130 km/h ein.

BITTE FOLGENDES VERMEIDEN:

Schlechte Straßen, drastisches Beschleunigen, plötzliches Abbremsen, lockere Befestigungen.

UNSER RAT AN SIE:

- Die Fahrt vor Bodenschwellen oder allen anderen Hindernissen verlangsamen.
- Flexibel und vorausschauend fahren und die Fahrgeschwindigkeit in den Kurven reduzieren.

KONTROLLEN VOR UND WÄHREND DER FAHRT:

1. Einzig und allein der Fahrer des Fahrzeugs ist für den guten Zustand sowie die ordnungsgemäße Befestigung des Fahrradträgers verantwortlich.
2. Für die vollständige Sicherheit muss der Fahrradträger unter strikter Einhaltung der Montagerichtlinien zusammengebaut und angebracht werden.
3. Vor der Abreise wird eine Überprüfung der Funktion der Lichtleiste empfohlen.
4. Während der Fahrt dürfen sich keine Gegenstände an den Fahrrädern befinden, die sich von alleine lösen können.
5. Alle abnehmbaren Teile von den Fahrrädern entfernen (Zubehör, Trinkflasche usw.)
6. Spanngurte und anderer Befestigungen kontrollieren und gegebenenfalls erneut festziehen.
7. Darauf achten, dass die Fahrräder ordnungsgemäß mit Spanngurten in perfektem Zustand am Fahrradträger festgezurt sind.
8. Der Fahrradträger verlängert das Fahrzeug. Die Fahrräder wiederum können die Breite und Höhe des Fahrzeugs verändern. Achtung beim Rückwärtsfahren.
9. Tauschen Sie beschädigte oder abgenutzte Teile sofort aus.
10. Der Fahrradträger muss während der Fahrt immer verriegelt sein. Mit Ladegut kann sich das Fahrverhalten des Fahrzeugs in Kurven und beim Abbremsen verändern. Geschwindigkeitsbegrenzungen und andere gültige Verkehrsregeln müssen selbstverständlich eingehalten werden.
11. Die Geschwindigkeit des Fahrzeugs muss außerdem den Umständen angepasst werden. Hierbei sind die Sicherheitsanforderungen für den Fahrradtransport zu berücksichtigen.
12. Der Transport von Tandems ist nicht gestattet.
13. Der Hersteller übernimmt keinerlei Haftung für Personen- und/oder Materialschäden infolge eines Montage- oder Nutzungsfehlers.
14. Die Ausrüstung darf in keiner Weise verändert werden.
15. Ist das Fahrzeug mit einer Kofferraum-Öffnungsautomatik ausgestattet, empfiehlt es sich, diese abzuschalten oder den Kofferraum ausschließlich von Hand zu öffnen, sobald der Fahrradträger am Fahrzeug angebracht ist.
16. Bei Fahrzeugmodellen mit einer Typengenehmigung nach dem 01.10.1998 darf der Fahrradträger oder die Ladung das dritte Bremslicht nicht verdecken.
17. Da die Abgase des Fahrzeugs heiß sind, bringen Sie weder Reifen, noch Haltegurte des Fahrradträgers in die Nähe des Auspuffs.
18. Der Fahrradträger kann gekippt werden. Es ist jedoch möglich, dass sich die Heckklappe trotz dieser Kippmechanik bei manchen Fahrzeugen nicht öffnen lässt.
19. Mit diesem Fahrradträger darf die maximale Geschwindigkeit von 130 km/h nicht überschritten werden!

WARTUNG DES FAHRRADTRÄGERS:

- Zum Reinigen des Fahrradträgers keine chemischen oder aggressiven Produkte verwenden.
- Ersetzen Sie alle defekten Teile durch identische. Verwenden Sie den Fahrradträger nicht vor einer vollständigen Reparatur.
- Nehmen Sie den Fahrradträger vor Befahren einer Autowaschanlage ab.
- Bewahren Sie Ihren Fahrradträger nach jeder Verwendung sorgfältig zusammen mit der Montageanleitung auf.
- Befestigung des Hecktragesystems Die Befestigung des Hecktragesystems ist vom Fahrzeugführer regelmäßig zu überprüfen. Er ist auch für die Ladung verantwortlich.
- HINWEIS: Die Fahrzeugherstellerangaben über die zulässige hintere Achslast sind unbedingt zu beachten!
- HINWEIS: Aus Gründen der Sicherheit anderer Verkehrsteilnehmer und der Energieeinsparung sollten diese Heckträgersysteme bei Nichtbenutzung vom Fahrzeug abgenommen werden.

D-WERT

- Hinweis: Es sind die Angaben des Fahrzeug-/Kupplungsherstellers über den zulässigen D-Wert der Kupplungskugel mit Halterung (KmH) zu beachten.
Der D-Wert der Kupplungskugel mit Halterung (KmH) muss mindestens 7,6 kN betragen. Anstelle des D-Wertes ist bei älteren KmH (Kupplungskugel mit Halterung) häufig die zulässige Anhängelast G[A] und das zulässige Gesamtgewicht des Zugfahrzeugs G[K] angegeben. Daraus lässt sich der D-Wert der KmH wie folgt berechnen: $D = (9,81/1000) \times (G[A] \times G[K]) / (G[A] + G[K])$ D in [kN], G[A] in [kg], G[K] in [kg]
- Angabe der zulässigen Zahl von Fahrrädern → Maximal 2
- Hinweis: Fahrradteile, z.B.: Lenker oder Pedale dürfen nicht über den Umriß des Fahrzeugs hinausragen!

FAHRVERHALTEN

Durch die Verwendung des Hecktragesystems ist der hintere Böschungswinkel im Vergleich zur Serie eingeschränkt, so dass das Fahrzeug bei Fahrbahnunebenheiten früher aufsetzen kann. Zusätzlich sollte dem durch das Hecktragesystem und die Ladung verursachten,

veränderten Fahr- und Bremsverhalten durch angepasste Geschwindigkeit Rechnung getragen werden.

SICHTBEEINTRÄCHTIGUNG NACH HINTEN

Bei Sichtbeeinträchtigung nach hinten sind am Fahrzeug geeignete Rückspiegel (z.B. rechter Außenspiegel oder Anhänger rückspiegel) zu montieren.

- Wiederholung des amtlichen Kennzeichens am Hecktragesystem.

RÜCKWÄRTIGE BELEUCHTUNGSEINRICHTUNGEN

Die rückwärtigen Beleuchtungseinrichtungen des Fahrzeugs werden durch das Hecktragesystem teilweise verdeckt. Das Hecktragesystem ist daher mit eigener Beleuchtung und eigenem Wiederholungsschild des amtlichen PKW- Kennzeichen zu versehen. Der Umfang der Leuchtenwiederholung hängt vom Datum der Erstzulassung des Fahrzeugs ab.

1. An Fahrzeugen mit **Erstzulassung vor dem 01. Januar 1987** brauchen Nebelschlußleuchte und Rückfahrcheinwerfer des Hecktragesystems nicht betriebsfertig zu sein. Die Verwendung einer 7-poligen Anhängersteckdose ist möglich.
2. An Fahrzeugen mit **Erstzulassung ab dem 01. Januar 1987 bis zum 31. Dezember 1990** muß auch der Rückfahrcheinwerfer am Hecktragesystem betriebsfertig sein. Die Verwendung einer 7-poligen Steckdose ist möglich bei Verzicht auf Dauerplus (Klemme 54g).
3. An Fahrzeugen mit **Erstzulassung ab dem 01. Januar 1991** sind alle serienmäßigen rückwärtigen Beleuchtungseinrichtungen des Fahrzeugs auch am Hecktragesystem zu wiederholen. Nebelschlußleuchte und Rückfahrcheinwerfer des Hecktragesystems müssen betriebsfertig sein. Durch Verwendung eines Relais oder einer Steckdose mit Abschaltkontakt ist zu gewährleisten, dass sich die Nebelschlussleuchte fahrzeugseitig bei Benutzung des Hecktragesystems selbsttätig ausschaltet, bzw. nach Entfernen des Steckers wieder einschalten läßt (13-polige Steckdose).
4. Bei Fahrzeugausführungen, deren **Typgenehmigung erstmals nach dem 01. Oktober 1998** erteilt wurde, dürfen Ladungsträger oder mitgeführte Ladung die dritte Bremsleuchte des Fahrzeugs nicht verdecken. Die dritte Bremsleuchte muß rechts und links -ausgehend von der Fahrzeuglängsachse- in einem Horizontalwinkel von 10 °, nach oben -ausgehend von der Leuchtenoberkante- in einem Vertikalwinkel von 10 ° und nach unten - ausgehend von der Leuchtenunterkante- in einem Vertikalwinkel von 5 ° sichtbar sein. Kann auch nur eine dieser Sichtbedingungen nicht eingehalten werden, ist die dritte Bremsleuchte auch am Hecktragesystem zu wiederholen.

KENNTLICHMACHUNG DER LADUNG

Ragt die Ladung mehr als 40 cm über den äußeren Rand der Lichtaustrittsflächen der Begrenzungs- oder Schlußleuchten des Hecktragesystems hinaus, so ist sie, wenn erforderlich, kenntlich zu machen, und zwar seitlich höchstens 40 cm von ihrem Rand und höchstens 1,5 m über der Fahrbahn nach vorn durch eine Leuchte mit weißem, nach hinten durch eine Leuchte mit rotem Licht.

- Reinigen Sie den Fahrradträger nach jedem Gebrauch, wobei Sie besonders auf die verschiebbaren Teile achten sollten.

ES

MANUAL DE USUARIO

Las instrucciones de seguridad y montaje deben leerse de forma obligatoria y deben ser respetadas en detalle antes de utilizar el porta bicicletas.

Deben ser conservadas para futuros usos y para una utilización segura.

El no respetar las instrucciones de seguridad, de montaje y de mantenimiento supondrá la invalidación de la garantía.

- Las instrucciones de montaje deben ser escrupulosamente respetadas antes de la utilización del producto. Deben ser conservadas.
- El porta bicicletas que ha comprado está destinado al transporte máximo de 2 bicicletas. La utilización de este porta bicicletas está condicionada por las características de vuestro enganche(carga máxima admisible«S»)
- A continuación, se muestra un cuadro de preconizaciones obligatorias con las cargas «S» mínimas que debe poseer el enganche para ser compatible con una carga de 1 a 2 bicicletas :

Atención: Si usted quiere transportar 2 bicicletas, asegúrese que la carga admitida «S» marcada en la placa de identificación de su enganche sea suficiente (vea tabla más arriba).

Atención: Si no se respetas estas preconizaciones, se corre el riesgo de dañar el enganche y el vehículo. Nosotros declinamos toda responsabilidad en el caso de no respetar las preconizaciones obligatorias.

Atención: La carga máxima admisible sobre el porta bicicletas es de 30 kg, es decir 15 kg por bicicleta.

- Antes del montaje del porta bicicletas, debe de asegurarse de la compatibilidad del montaje sobre su vehículo. En caso de duda, consulte a un vendedor/técnico.
- Cada bicicletas tiene una geometría particular. Se debe verificar la compatibilidad de las biciletas con el porta bicicletas. Para las biciletas sin barra superior, está disponible una barra adaptadora que puede ser colocada en la bicileta con el din de poder ser fijada en el porta bicicletas.
- Para las bicicletas infantiles, la compa tibilidad no está garantizada.

Atención : El no respetar las instrucciones de montaje puede ocasionar daños importantes al vehículo, además de poner en peligro su seguridad y la de los otros, declinando el fabricante toda responsabilidad.

Este portabiciis se entrega con una toma eléctrica de 13 polos. Es posible que su vehículo esté equipado con una toma eléctrica de 7 polos. Si es el caso, será necesario utilizar un adaptador con una entrada de 13 polos y una salida de 7 polos. Podrá encontrar este adaptador en su centro Norauto/ATU / Auto 5.

INFORMACIONES SOBRE LA SEGURIDAD EN CIRCULACIÓN :

- Cualquiera que sea el país donde se utilice el porta biciletas, se debe circular respetando el código de circulación. No circular con el porta biciletas sin bicicletas.
- La placa de matrícula y las luces de señalización deben ser siempre visibles. Se debe comprobar que la carga del portabiciletas no las tapa parcial o totalmente, si es necesario se debe colocar una placa de matrícula y de luces suplementaria.
- No circule nunca fuera de la red de carreteras asfaltadas siempre que las bicicletas estén instaladas sobre el porta bicicletas
- Durante el transporte, es recomendable verificar regularmente la sujeción del porta bicicletas y de las bicicleta.
- Adapte su velocidad en función de la carga transportada y no supere nunca la velocidad máxima autorizada de 130km/h.

EVITAR :

Las carreteras en mal estado, las aceleraciones y los frenazos bruscos, los colocación incorrecta de la carga.

VI CONSIGLIAMO DI :

- Rallentare molto prima di rampe o qualunque altro ostacolo
 - Avere una guida morbida e di limitare la velocità in curva.
-

COMPROBACIONES ANTES Y DURANTE EL VIAJE

1. El conductor del vehículo es el único responsable del buen estado del soporte para bicicletas y de su debida sujeción.
 2. Para que la seguridad sea completa, el soporte para bicicletas debe ensamblarse e instalarse siguiendo al pie de la letra las instrucciones de instalación.
 3. Antes de comenzar el viaje, compruebe que la unidad de iluminación funcione.
 4. Retire cualquier objeto que se pueda caer de la/s bicicleta/s durante el transporte.
 5. Retire cualquier artículo desmontable de la/s bicicleta/s (accesorios, botellas, etc.).
 6. Compruebe el estado de las correas y de los demás dispositivos de sujeción. Vuelva a apretarlos si fuera necesario.
 7. Asegúrese de sujetar la/s bicicleta/s y el soporte para bicicletas con correas que estén en buen estado.
 8. El soporte para bicicletas aumenta la longitud del vehículo y las bicicletas pueden cambiar su ancho y su altura. Tenga cuidado al dar marcha atrás.
 9. Reemplace inmediatamente los elementos dañados o desgastados.
 10. El soporte para bicicletas siempre debe estar en su posición de bloqueo durante el viaje.
 11. El vehículo se podría comportar de forma diferente al tomar curvas o al frenar con carga. Evidentemente, hay que respetar los límites de velocidad y otras normas pertinentes.
 12. Además, debe adaptar la velocidad del vehículo en función de las condiciones imperantes y tener en cuenta las consideraciones de seguridad relativas al transporte de bicicletas.
 13. No está permitido el transporte de tandems.
 14. El fabricante no se hace responsable de daños personales o materiales resultantes de un montaje o uso indebido.
 15. El equipo no se debe modificar de ningún modo.
 16. Si el vehículo está equipado con un sistema de apertura automática del maletero, es aconsejable desactivarlo o solo abrirlo manualmente cuando el soporte para bicicletas está instalado.
 17. En el caso de los modelos de vehículos aprobados antes del 1/10/1998, asegúrese de que el soporte para bicicletas o la carga transportada no oculten la tercera luz de freno.
 18. Debido a la alta temperatura de los gases de escape, nunca coloque los neumáticos de la bicicleta o las correas del soporte para bicicletas frente a los tubos de escape.
 19. El soporte para bicicletas está diseñado de modo que se pueda inclinar. Sin embargo, es posible que la puerta del maletero no se abra a pesar de ello.
-

MANTENIMIENTO DEL PORTABICICLETAS:

- No utilizar productos químicos agresivos para limpiar el portabicicletas.
- Cambiar inmediatamente cualquier pieza defectuosa por una pieza idéntica y no utilizar el portabicicletas antes de que esté totalmente reparado.
- Retirar el portabicicletas del vehículo en los túneles de lavado automático o de alta presión.
- Guardar cuidadosamente el portabicicletas con las instrucciones de montaje después de cada uso en un lugar seco y ventilado.
- Limpiar el portabici después de cada uso, prestando especial atención a las partes deslizantes.

EN

USER MANUAL

The warnings and installation instructions must be read and closely followed before using the bicycle rack. This should be kept for future use, and for safe usage.

Failure to follow the warnings, the installation instructions and the maintenance instructions will invalidate the warranty.

- The installation instructions must be closely followed before any use of the product. They should be kept in a safe place.
- The bicycle rack that you have bought is suitable for a maximum of 2 bicycles. The use of this bicycle rack is dependent on the characteristics of your towbar ("S" maximum permissible load).
- Please see below for a table of recommendations for the minimum "S" loads that your towbar must have in order to be compatible with a load of 1 to 2 bicycles.

Please ensure that you follow the table of "S" load recommendations.

Warning: If you have to transport 2 bicycles, please ensure that the permissible "S" load found on your towbar's identification plate is at least 45kg.

Warning: If you do not adhere to these recommendations, you risk damaging your towbar and your vehicle. We do not accept any responsibility when recommendations are not followed.

Warning: The maximum permissible load on the bicycle rack is 30kg, equivalent to 2x15kg.

- Before installation of the bicycle rack, please ensure that the mounting device is compatible with your vehicle. If you have any doubt, please ask the advice of a sales representative or a technician.
- Each bicycle being of a different shape, it is your responsibility to check the compatibility of your bicycle with the bicycle rack.
- For child's bicycles, compatibility is not guaranteed.

Warning: Failure to follow the installation instructions may cause significant damage to your vehicle and may endanger you and others. The manufacturer will not accept any responsibility in this case.

This bicycle rack is supplied as standard with a 13 point electric plug. Your vehicle may have a 7 point electric plug. In this case, it is necessary to use an adaptor with a 13 point entry and a 7 point exit. You will find this adaptor in your local Norauto / ATU / Auto 5 store.

ROAD SAFETY INFORMATION:

1. Whatever country you use your bicycle rack in, respect the highway code. Never drive with the bicycle rack attached without bicycles on.

2. The number plate and signal lights must be visible. Make sure that your bicycle rack does not hide them, if necessary add an extra number plate and lights.
3. Never drive off-road with bicycles mounted on the bicycle rack.
4. During transport, it is advisable to regularly check that the bicycle rack and the bicycles are safely attached.
5. Adapt your speed according to the transported load and never go faster than the maximum speed limit of 130 km/h.

AVOID :

Poor roads, sharp acceleration and braking, bad linkages.

WE ADVISE YOU:

- To slow down significantly before speed bumps or any other obstacle.
 - To drive smoothly, to look ahead and to limit your speed in corners.
-

CHECKS BEFORE AND DURING TRAVEL:

1. The driver of the vehicle has sole responsibility for the good condition and the correct fixing of the bicycle rack.
 2. For complete safety, the bicycle rack must be assembled and installed closely following the installation instructions.
 3. Before departure, check that the light unit is working.
 4. No object that could fall off should be left on the bicycles during transport.
 5. Take any detachable items off the bicycles (accessories, bottles, etc.).
 6. Check the state of the straps and other fastening devices, re-tighten them if needed.
 7. Be sure to secure the bicycles and the bicycle rack with straps that are in good condition.
 8. The bicycle rack increases the length of the vehicle and bicycles can change its width and height. Be careful when reversing.
 9. Replace damaged or worn-out items immediately.
 10. The bicycle rack must always be in its locked in position during travel.
 11. The vehicle may behave differently in corners or when braking when the load is in place. Speed limits and other relevant rules must of course be respected.
 12. In addition, you should adapt the speed of the vehicle to the conditions, and take into account the safety considerations related to bicycle transport.
 13. Transport of tandem bicycles is not permitted.
 14. The manufacturer does not accept any responsibility for bodily and/or material damage resulting from erroneous mounting or usage.
 15. The equipment must not be modified in any way.
 16. If the vehicle is equipped with an automatic opening system for the boot, it is advisable to disable it or to only open the boot manually when the bicycle rack is installed.
 17. For vehicle models whose approval dates from before 01/10/1998, the bicycle rack or the transported load must not hide the third brake light.
 18. Exhaust fumes being hot, never put tires or the bicycle rack's straps in front of the exhaust pipe.
 19. The bicycle rack is designed so that it can be tipped, it is however possible that the boot door cannot be opened despite this tipping.
-

MAINTENANCE OF THE BICYCLE RACK:

- Do not use chemical or aggressive products to clean the bicycle rack.
- Immediately replace any defective item and do not use the bicycle rack before complete reparation.
- Remove the bicycle rack from the vehicle in car washes.
- Store your bicycle rack carefully together with the mounting instructions after each use.
- Clean the bike carrier after each use, paying particular attention to the sliding parts.

IT

MANUALE D'USO

Le precauzioni indicate e le istruzioni di montaggio devono essere obbligatoriamente lette e seguite nei minimi dettagli prima di usare il portabici. Queste devono essere conservate per utilizzi futuri, e per un uso in tutta sicurezza del portabici.

Il mancato rispetto degli avvisi, delle istruzioni di montaggio e della manutenzione comporterà il rifiuto della garanzia.

- Le istruzioni di montaggio devono essere scrupolosamente rispettate prima dell'uso del prodotto e devono essere conservate con cura.
- Il portabici che avete acquistato è destinato al trasporto di al massimo 2 bici. L'gancio traino (carico massimo ammesso "S").
- Troverete qui sotto un prospetto di preconizzazione obbligatoria con i carichi "S" minimi che deve possedere il vostro gancio traino per poter essere compatibile con un carico da 1 a 2 bici:

Attenzione: Se intendete trasportare 2 biciclette, assicuratevi che il carico massimo trasportabile «S» segnato sulla placca di identificazione del vostro gancio traino sia sufficiente (vedi tabella qui sotto).

Attenzione: Se non rispettate queste preconizzazioni, rischiate di danneggiare il gancio traino del vostro veicolo. Norauto Spa non si assume responsabilità in caso di mancato rispetto delle preconizzazioni obbligatorie.

Attenzione: il carico massimo ammesso sul portabici è di 30kg ossia 15kg al max per bici.

- Prima del montaggio del portabici, assicuratevi della compatibilità del montaggio con il vostro veicolo. In caso di dubbi, rivolgetevi ad un venditore/tecnico.
- Poiché ogni portabici ha una geometria particolare, spetta a voi verificare la compatibilità delle vostre bici con il portabici. Per le bici senza barre superiori, una barra addizionale, disponibile dal vostro rivenditore può essere aggiunta sulle bici per poterle mettere sul portabici.
- Per le bici dei bambini, la compatibilità non è garantita.

Attenzione: il mancato rispetto delle istruzioni di montaggio può provocare dei danni gravi al vostro veicolo, mettere a rischio la vostra sicurezza e quella altrui. In questo caso il costruttore non si assume nessuna responsabilità.

Questo portabici viene consegnato con una presa elettrica a 13 poli. Se il vostro veicolo è dotato di una presa elettrica a 7 poli, è necessario usare un adattatore con un'entrata a 13 poli e un'uscita a 7 poli. Potete trovare questo adattatore nel negozio Norauto /ATU / Auto 5 più vicino.

INFORMAZIONI SULLA SICUREZZA STRADALE :

- Qualunque sia il paese in cui utilizzate il vostro portabici, fate attenzione a circolare rispettando il codice della strada. Non guidate mai con un portabici senza bici.
- Targa e fari devono essere tassativamente visibili. Assicuratevi che il carico del vostro portabici non li nasconda, se necessario aggiungete una targa e dei fari supplementari.
- Non circolare mai al di fuori della rete stradale asfaltata quando le biciclette sono installate sul portabici
- Durante il trasporto conviene verificare regolarmente la sistemazione del portabici e delle bici.
- Adeguate la velocità del veicolo al carico trasportato e non superate mai la velocità massima autorizzata: 130km/h.

EVITATE :

Le strade dissestate, le brusche accelerazioni o frenate, i fissaggi non corretti.

VI CONSIGLIAMO DI :

- Rallentare molto prima di rampe o qualunque altro ostacolo
- Avere una guida morbida e di limitare la velocità in curva.

CONTROLLI PRIMA E DURANTE IL TRAGITTO:

1. Il conducente del veicolo è il solo responsabile del buono stato e del corretto fissaggio del portabici.
2. Per una totale sicurezza, il portabici deve essere assemblato e sistemato rispettando scrupolosamente le istruzioni di montaggio.
3. Prima della partenza, verificare il funzionamento del sistema di illuminazione.
4. Nessun oggetto che si possa staccare deve essere lasciato sulle bici durante il tragitto.
5. Togliere dalle bici tutti gli elementi che si staccano (accessori, borraccia, etc.)
6. Controllare la tenuta delle cinghie e degli altri dispositivi di fissaggio, stringerli nuovamente se necessario.
7. Assicuratevi di bloccare bene le bici sul portabici con delle cinghie in perfetto stato.
8. Il portabici aumenta la lunghezza del veicolo e le bici possono modificarne la larghezza e l'altezza. Attenzione durante la retromarcia.
9. Sostituite immediatamente gli elementi danneggiati o usurati.
10. Il portabici deve sempre essere bloccato durante il tragitto
11. Quando è carico, il comportamento del veicolo può modificarsi durante le curve e in caso di frenata. Le limitazioni di velocità e altre regole di circolazione in vigore devono essere rispettate.
12. La velocità del veicolo deve essere adattata alle circostanze tenendo conto dei fondamenti di sicurezza legati al trasporto di bici.
13. Il trasporto di tandem è proibito.
14. Il costruttore non si assume responsabilità in casi di danni corporali e/o materiali conseguenti a un errore di montaggio o di utilizzo.
15. Il prodotto non dev'essere oggetto di alcuna modifica.
16. Se l'auto è dotata di un sistema di apertura automatica del cofano, quando il portabici è installato conviene disattivarlo o aprire il cofano solo manualmente.
17. Sui modelli di veicoli per i quali l'omologazione è successiva al 01.10.1998 il portabici o il carico trasportato non devono
18. Poiché il gas di scarico del veicolo è caldo, non mettete mai sul prolungamento della marmitta pneumatici, e cinghie di fissaggio del portabici.
19. Il basculamento del portabici è previsto per la maggior parte dei veicoli, ma nonostante ciò è possibile che il baule non possa comunque venire aperto.

MANUTENZIONE DEL PORTABICI:

- Non utilizzare prodotti chimici o aggressivi per pulire il portabici.
- Sostituite immediatamente qualunque parte difettosa con un pezzo identico e non utilizzare il portabici prima di una completa riparazione.
- Togliete il portabici del veicolo negli Autolavaggi.
- Dopo ogni utilizzo, conservate con cura il vs portabici e le istruzioni di montaggio.
- Pulire il portabici dopo ogni utilizzo, avendo una cura particolare alle parti scorrevoli.

PT

MANUAL DO UTILIZADOR

As instruções são de leitura essencial e devem ser respeitadas em todos os seus detalhes antes de usar o produto. Estas condições são essenciais para o seu uso futuro e para o seu uso em segurança.

O não seguimento destas normas de montagem, uso e manutenção fazem com que a garantia não seja executável.

- As instruções de montagem devem ser estritamente lidas e observadas antes de utilizar o produto.
- O Porta-Bicicletas é concebido para transportar até 2 bicicletas. O uso deste produto é determinado pelas características (carga máxima admissível «S»).
- Encontrará abaixo uma tabela com as recomendações e cargas obrigatórias «S» para ser compatível com as cargas entre 1-2 bicicletas:

Atenção: Se transportar 2 bicicletas assegure-se que a carga admitida «S» marcada na placa de identificação do seu atrelado é suficiente (ver tabela abaixo)

Atenção: Se não seguir estas recomendações pode danificar o produto e o seu veículo. Não seremos responsáveis em caso de falha em cumprir as recomendações obrigatórias.

Atenção: A carga máxima admissível sobre o produto é 30 kg e 15 kg máximo para bicicletas.

- Antes da instalação do Porta-Bicicletas, terá de assegurar a compatibilidade com o seu veículo. Em caso de dúvida, pergunte a um vendedor / técnico.
- Cada Bicicleta tem uma geometria particular, será responsável por verificar a compatibilidade das bicicletas com o Porta-Bicicletas
- Para bicicletas de crianças, a compatibilidade não é garantida.

Atenção: Ao não seguir as instruções, uma má montagem pode causar sérios danos ao seu veículo, e pôr em causa a sua segurança e a dos outros.

Este porta bicicletas trás de origem com uma ficha eléctrica de 13 pinos. É possível que o seu veículo esteja equipado com uma ficha eléctrica de 7 pinos. Poderá ser necessário utilizar um adaptador com uma entrada de 13 pinos e uma saída de 7 pinos. Pode encontrar

um desses adaptadores numa loja Norauto/ATU/Auto 5 perto de si.

INFORMAÇÕES SOBRE SEGURANÇA RODOVIÁRIA:

- Seja qual for o país em que usar o Porta-Bicicletas certifique-se de circular respeitando as regras do código de estrada.
- Nunca conduza com o Porta-Bicicletas sem bicicletas.
- O produto deve ser armazenado com cuidado.
- Placa de Matricula e as luzes devem ser visíveis.
- Durante o transporte, deve ser verificado regularmente o Porta-Bicicletas.
- Adapte a sua velocidade em função da carga transportada e nunca exceda a velocidade máxima autorizada de 130km/h.

EVITAR:

Estradas em mau estado, acelerações bruscas, travagens bruscas, má arrumação.

SUGERIMOS QUE:

- Desacelerar bem antes dos redutores de velocidade ou de outros obstáculos.
- Reduzir a velocidade nas curvas.

VERIFICAÇÕES ANTES E DURANTE AS VIAGENS

1. O condutor do veículo assume a exclusiva responsabilidade pelas boas condições e pela fixação correta do suporte de bicicleta.
2. Para total segurança, o suporte de bicicleta deverá ser montado e instalado estritamente de acordo com as instruções de instalação.
3. Antes da partida, verifique se a unidade de luz está a funcionar.
4. Nenhum objeto deverá cair ou ser deixado nas bicicletas durante o transporte.
5. Retire todos os itens removíveis das bicicletas (acessórios, garrafas, etc.).
6. Verifique o estado das cintas e outros dispositivos de fixação; se necessário, aperte-os novamente.
7. Certifique-se de que as bicicletas e o respetivo suporte com cintas se encontram em boas condições.
8. O suporte de bicicletas aumenta o comprimento do veículo e as bicicletas podem alterar a sua largura e altura. Tenha cuidado nas manobras de marcha-atrás.
9. Substitua itens danificados ou gastos imediatamente.
10. O suporte de bicicleta tem de estar sempre na posição bloqueada durante a viagem.
11. Com a carga instalada, o veículo poderá comportar-se de forma diferente nas curvas ou nas travagens. Os limites de velocidade e outras regras relevantes têm, obviamente, de ser respeitados.
12. Além disso, deverá adaptar a velocidade do veículo às condições, e ter em conta questões de segurança relacionadas com o transporte de bicicletas.
13. Não é permitido o transporte de bicicletas tandem (de 2 lugares).
14. O fabricante declina quaisquer responsabilidades por ferimentos e/ou danos materiais resultantes de uma montagem ou utilização erradas.
15. O equipamento não pode, de forma alguma, ser modificado.
16. Se o veículo estiver equipado com um sistema de abertura automática da bagageira, é aconselhável desativar o mesmo ou abrir a bagageira manualmente sempre que o suporte de bicicleta estiver instalado.
17. Para os modelos de veículos com data de aprovação anterior a 01/10/1998, o suporte de bicicleta ou a carga transportada não pode ocultar a terceira luz de travagem.
18. Os fumos de exaustão estão quentes - nunca coloque pneus ou as cintas do suporte de bicicleta em frente do tubo de escape.
19. O suporte de bicicleta foi concebido de forma a bascular; contudo, é possível que a porta da bagageira não consiga abrir apesar desta funcionalidade.

MANUTENÇÃO DO PORTA-BICICLETAS:

- Não utilize produtos químicos ou de limpeza no Porta-Bicicletas.
- Substituir imediatamente todas as peças defeituosas, e não usar o Porta-Bicicletas antes da substituição estar completa.
- Remover o Porta-Bicicletas do veículo na lavagem do carro.
- Guardar o seu Porta-Bicicletas, cuidadosamente após cada utilização.
- Limpe o suporte de bicicletas após cada utilização, prestando especial atenção às partes deslizantes.

NORAUTO
511/589 rue des Seringats 59262 Sainghin-en-Mélantois France
www.norauto.com
www.atu.eu
Made in Taiwan / Fabricado en/na Taiwan / Fabriqué à Taiwan

 **Mobivia**

