

Norauto

PORTE-VÉLOS D'ATTELAGE
SUSPENDU

OPGEHANGEN FIETSDRAGER
VOOR OP TREKHAAK

FAHRRADTRÄGER FÜR
ANHÄNGERKUPPLUNGSMONTAGE

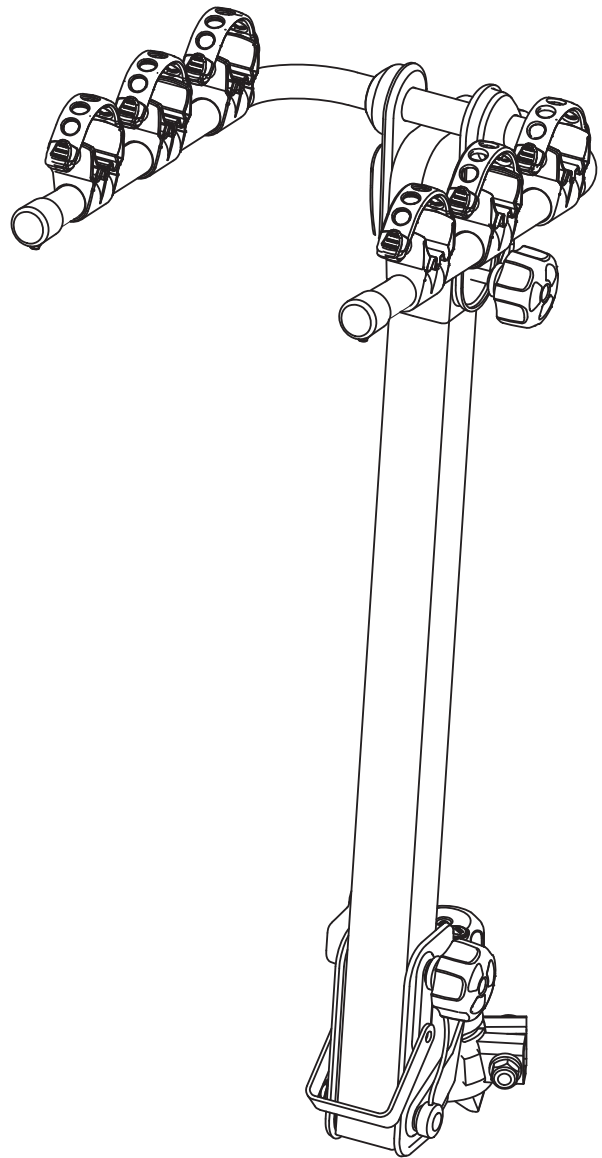
PORTABICICLETAS DE ENGANCHE
SUSPENDIDO


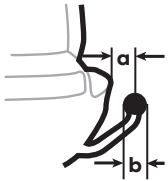

TOW BAR SUSPENDED BICYCLE
RACK

PORTABICI DA GANCIO TRAINO
SOSPESO

PORTA-BICICLETAS DE ENGATE
SUSPENSO

SLIM 100-3



	6.6 kg
	a: >65mm b: Ø50mm
	MAX 3x15 kg

Lisez impérativement le manuel d'utilisation avant toute utilisation du produit.

De handleiding verplicht lezen voor elke ingebruikname

Vor der Verwendung des Produkts ist diese Bedienungsanleitung aufmerksam durchzulesen.

Es esencial leer el manual antes de usar el producto.

It is essential to read the manual before use.

È essenziale leggere il manuale prima dell'uso.

Leia o manual do utilizador antes de utilizar o produto.

ART: 2390949

FR - Notice d'utilisation / **NL** - Gebruiksaanwijzing

DE - Bedienungsanleitung / **ES** - Instrucciones

EN - User manual / **IT** - Istruzioni per l'uso

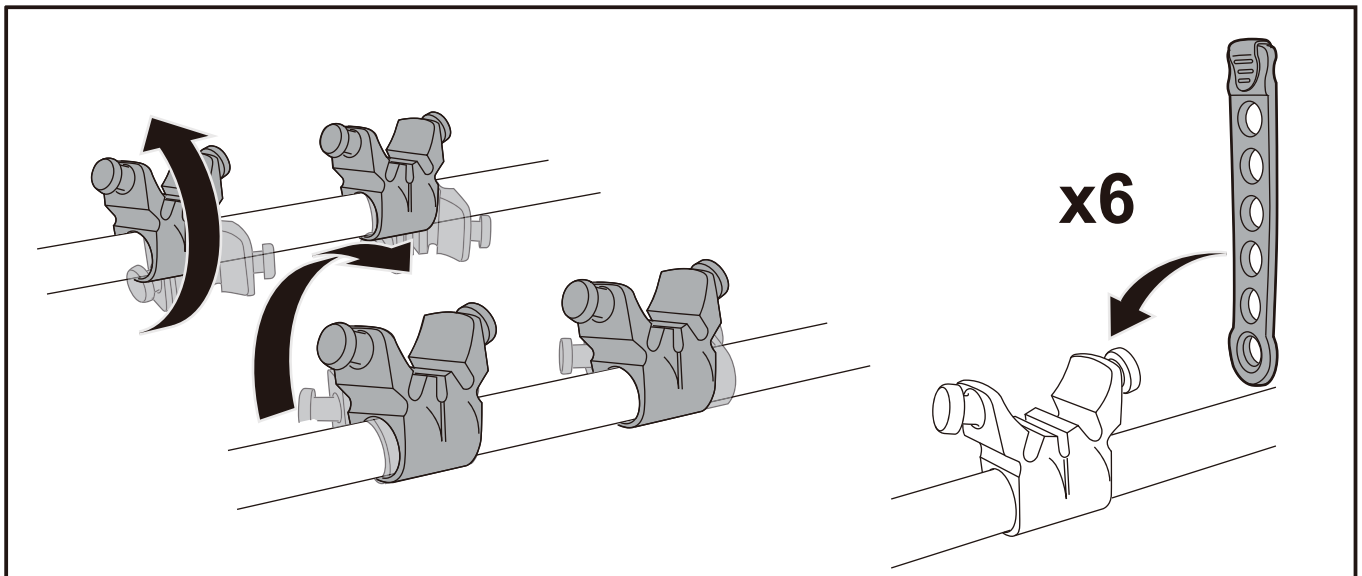
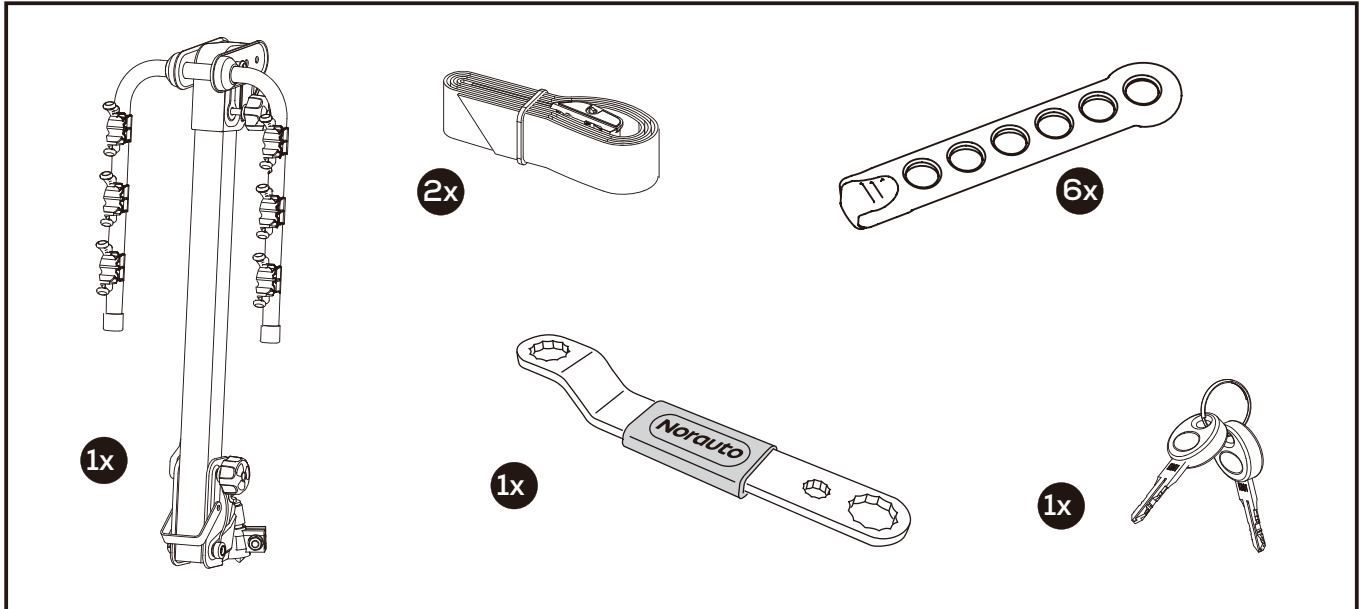
PT - Instruções de utilização





**PIÈCES / WISSELSTUKKEN / TEILE / PIEZAS / PARTS/
PEZZI / PEÇAS**

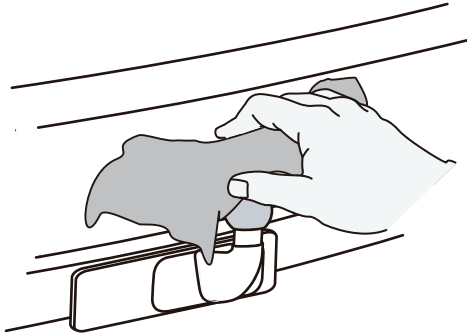
* Certaines des pièces listées ont potentiellement été pré-montées sur la structure par le fabricant.
Some of the listed parts may have been pre-assembled on the structure by the manufacturer



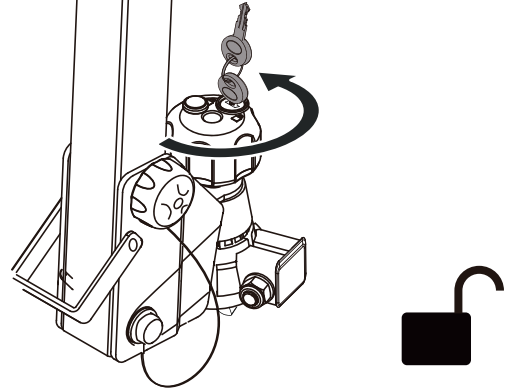


ASSEMBLAGE DU PORTE-VÉLOS / DE PRODUCTIE VAN DE FIETSENDRAGER
MONTAGE DES FAHRRADTRÄGERS / ENSAMBLAJE DEL PORTABICIS
ASSEMBLY OF THE BICYCLE RACK / ASSEMBLAGGIO DEL PORTABICI
MONTAGEM DO PORTA-BICILETAS

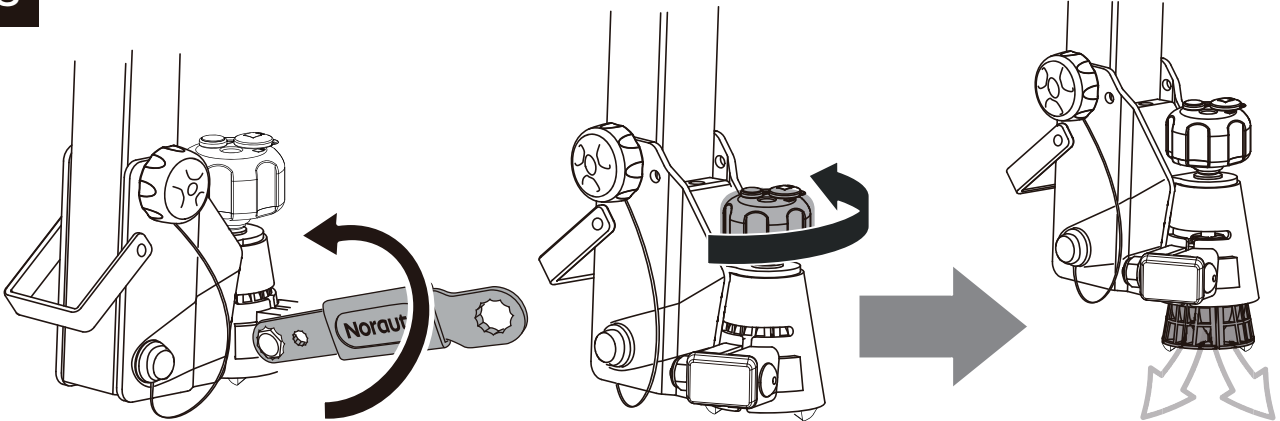
1



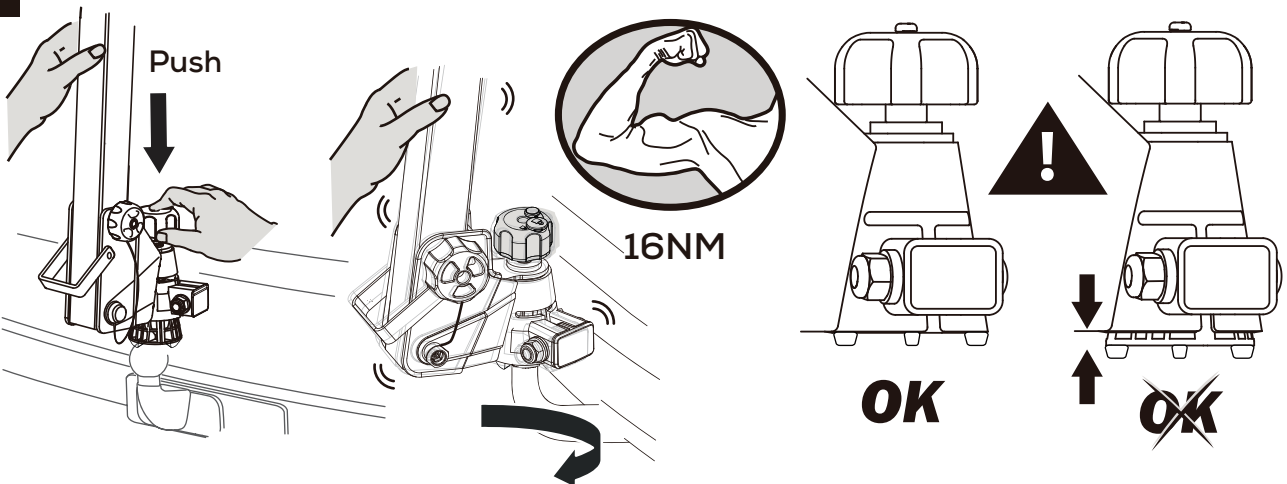
2

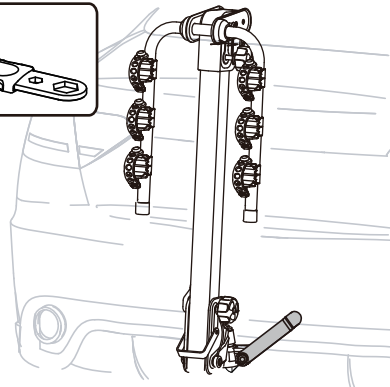
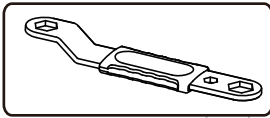


3

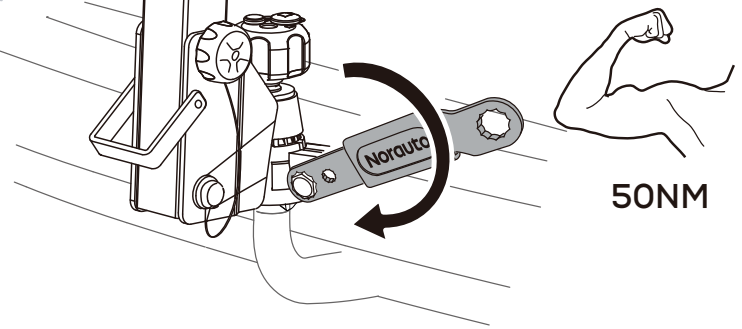
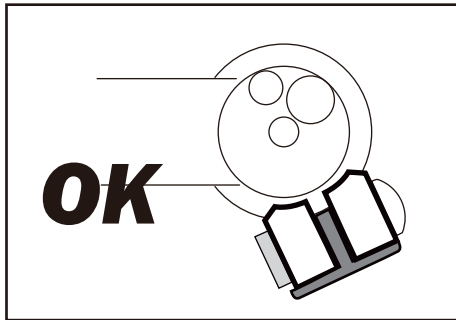
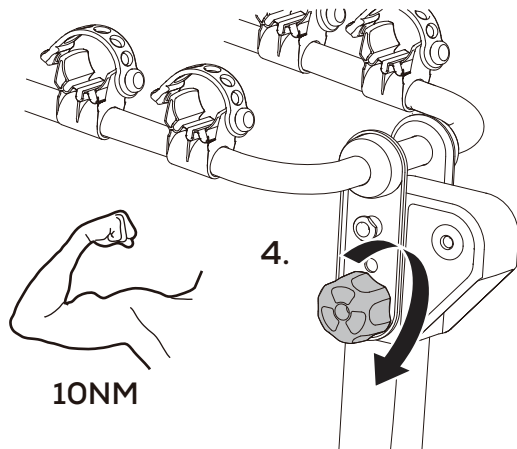
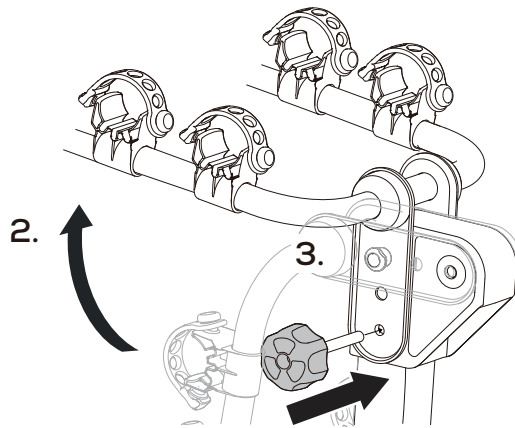
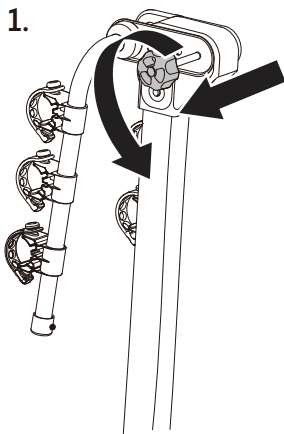


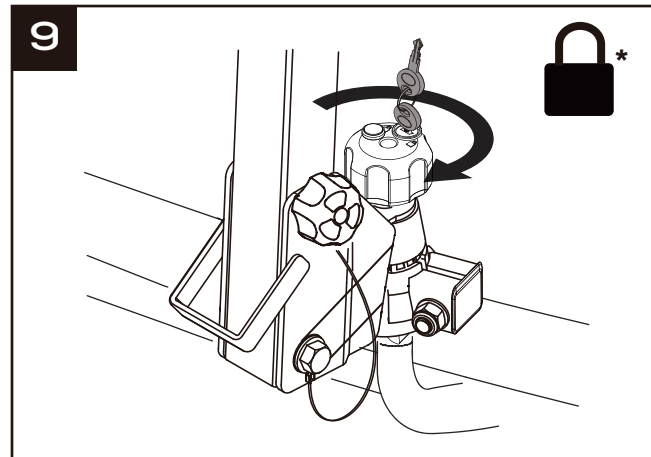
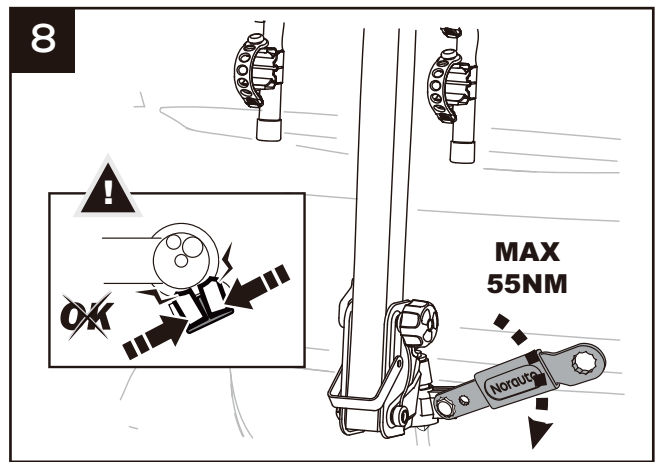
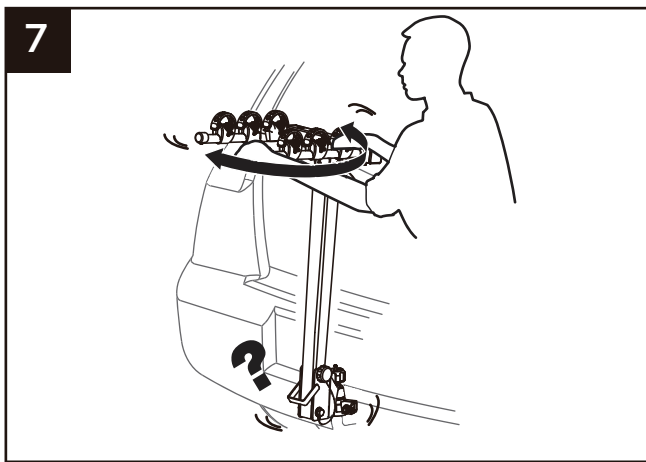
4



5

- Serrer à 50Nm sans écraser la pièce bleu
- Aanspannen op 50Nm zonder het blauwe stuk te verpletten
- Mit 50 Nm anziehen, um ein Quetschen des blauen Teils zu vermeiden
- Apertar a 50Nm sin aplastar la pieza azul
- Stringere a 50 Nm senza schiacciare il pezzo di colore blu
- Aperte até 50N para não amassar a peça azul
- Tighten to 50 Nm to avoid crushing the blue part

**6**



* SI LE PORTE-VELOS BOUGE, VISSER L'ECROU POUR AUGMENTER LE COUPLE DE SERRAGE.

SI EL PORTACICIS SE MUEVE, APRETAR EL TORNILLO PARA AUMENTAR LA PRESIÓN.

WENN DER FAHRRADTRÄGER BEWEGT, ZIEHEN SIE DIE MUTTER ZUM ERHÖHEN AN DAS ANZUGSMOMENT.

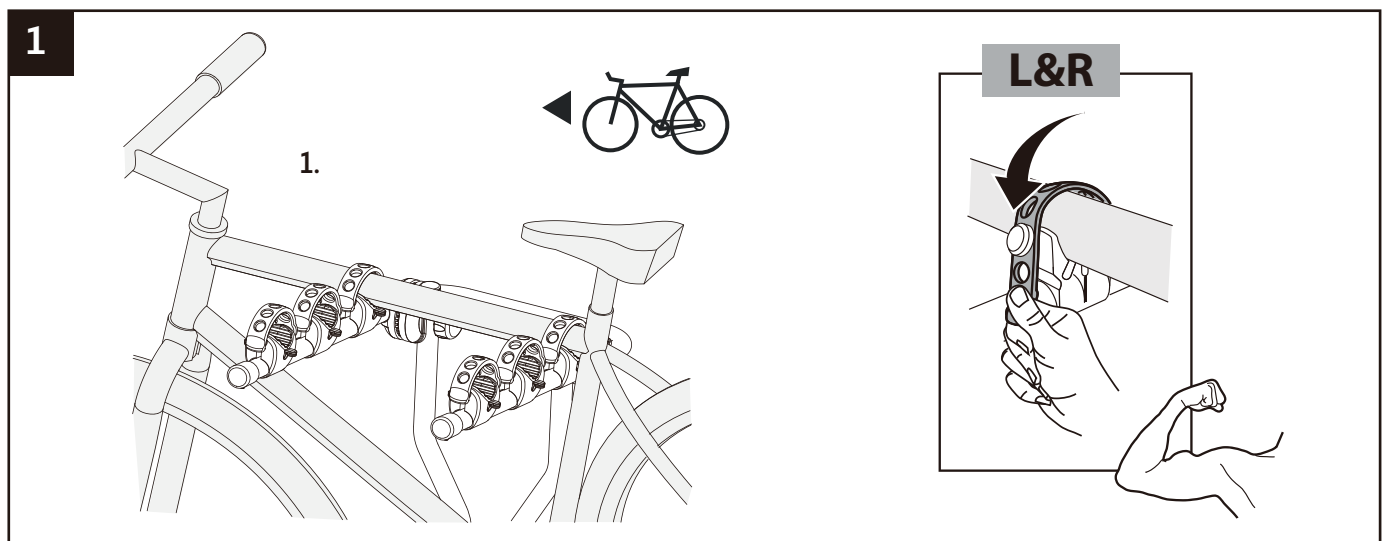
SE IL PORTABICI SI MUOVE, AVVITARE IL DADO PER AUMENTARE LA FORZA DI CHIUSURA.

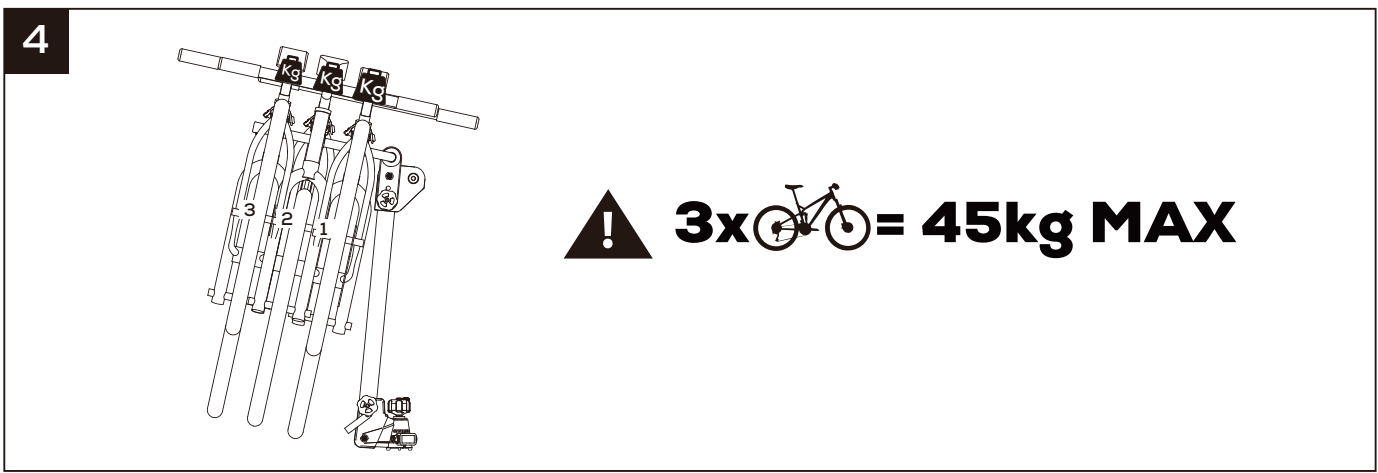
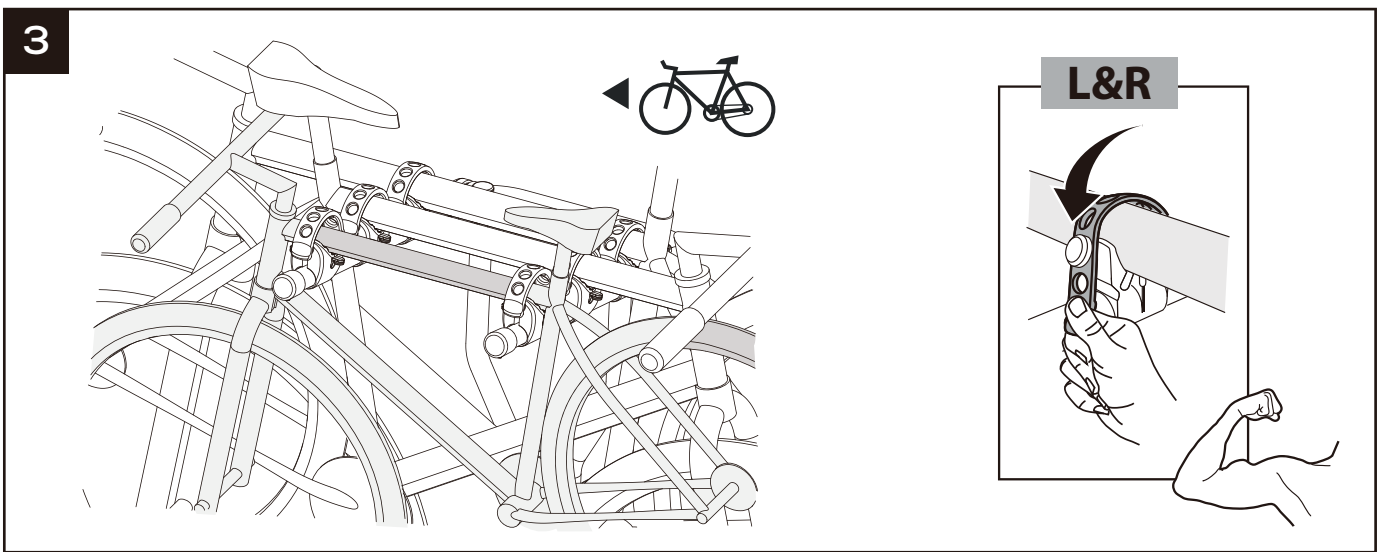
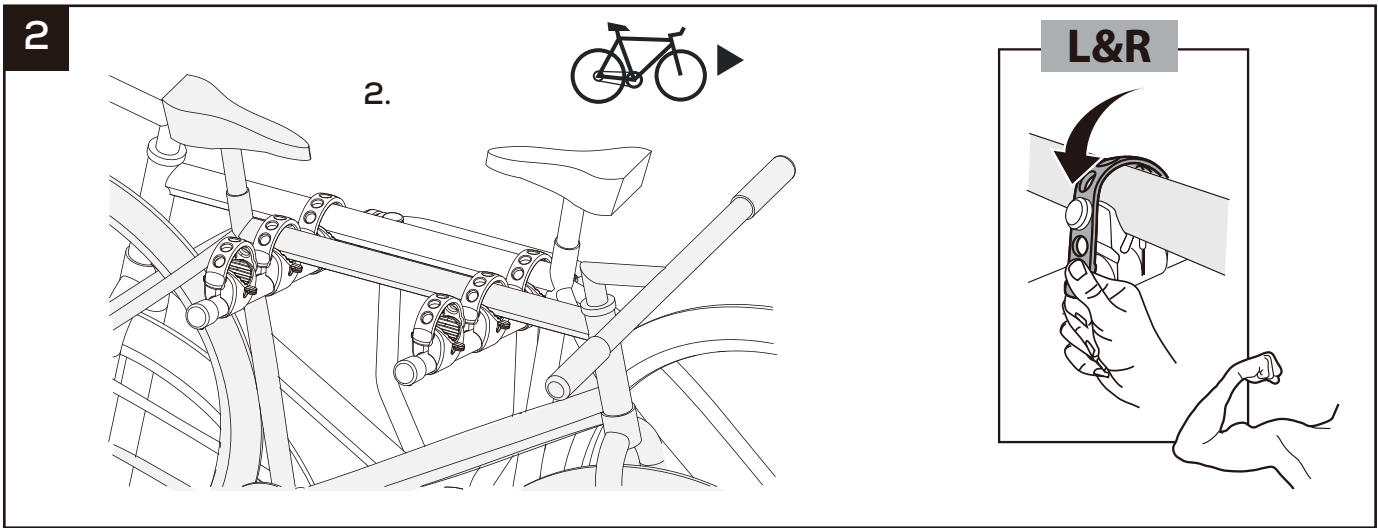
SE O PORTA-BICICLETAS SE MOVE, APERTE A PORCA PARA AUMENTAR A FORÇA DE APERTO.

ALS DE FIETSDRAGER BEWEEGT, EN VIJS DE MOER VAST OM DE SPANNING TE VERGROTEN.

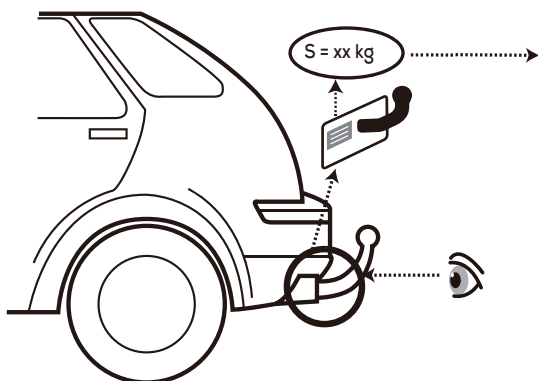
IF THE BICYCLE RACK MOVES, INCREASE THE TIGHTENING BY SCREWING THE KNOB


**MONTAGE DES VÉLOS / MONTAGE VAN DE FIETSEN
MONTAGE DER FAHRRÄDER / MONTAJE DE LAS BICICLETAS
BICYCLES MOUNTING / MONTAGGIO DELLE BICI
MONTAGEM DAS BICICLETAS**





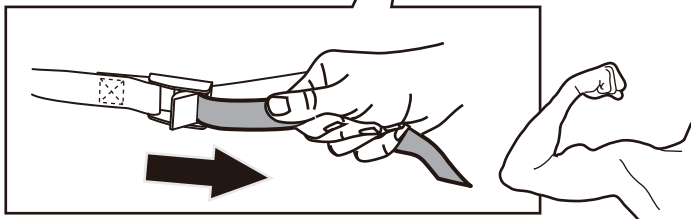
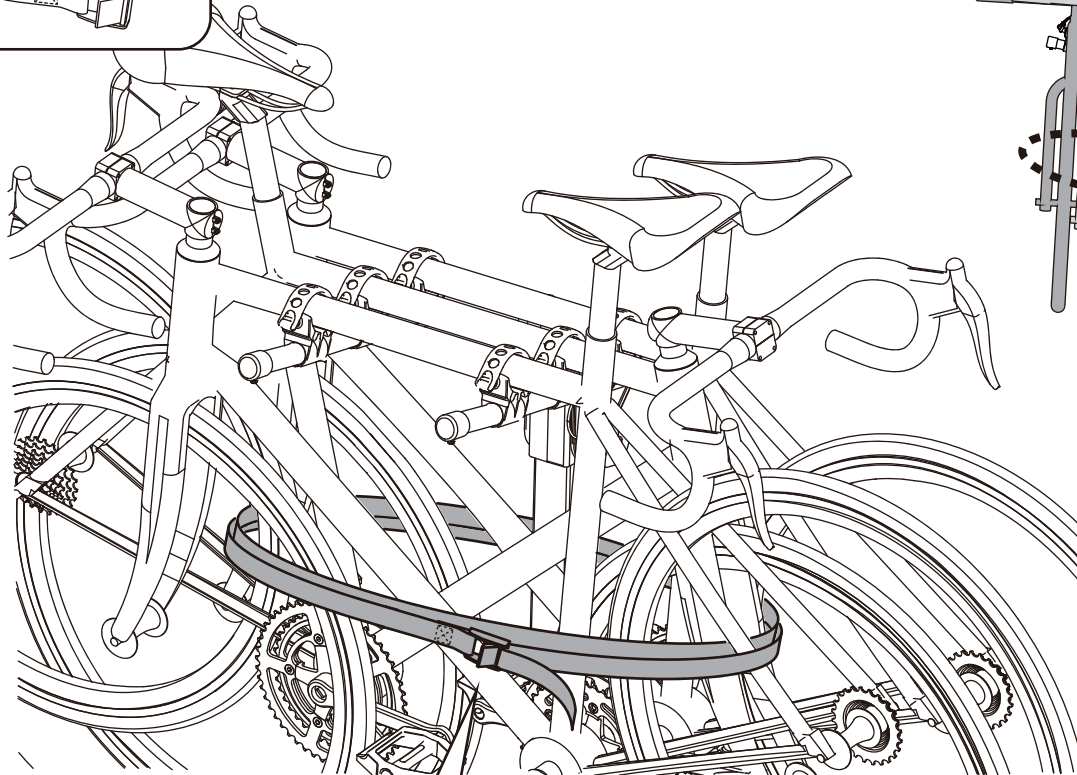
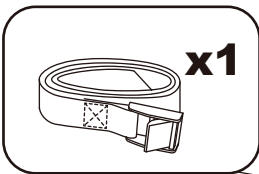
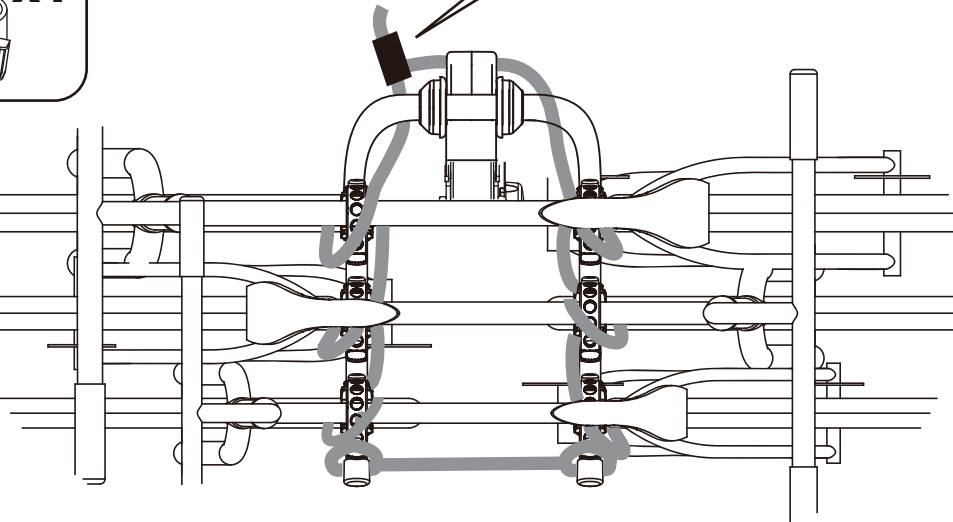
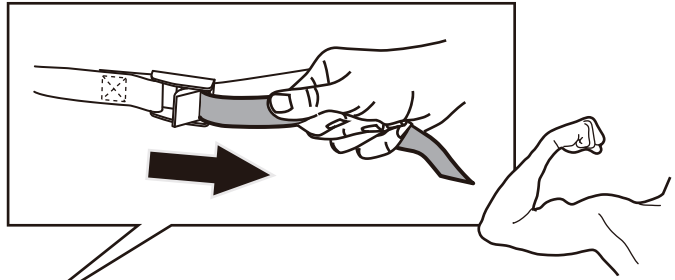
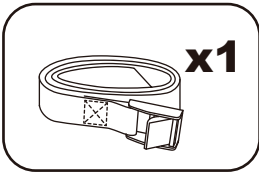
RAPPEL / HERINNERING / ERINNERUNG / RECUERDE / REMINDER / RICORDA / LEMBRETE



S		3🚲 MAX:
40 kg	6.6kg	33.4 kg
45 kg		38.4 kg
50 kg		43.4 kg
55 kg		45 kg
60 kg		45 kg
65 kg		45 kg
70 kg		45 kg
75 kg		45 kg
80 kg		45 kg
85 kg		45 kg
> 85 kg		45 kg

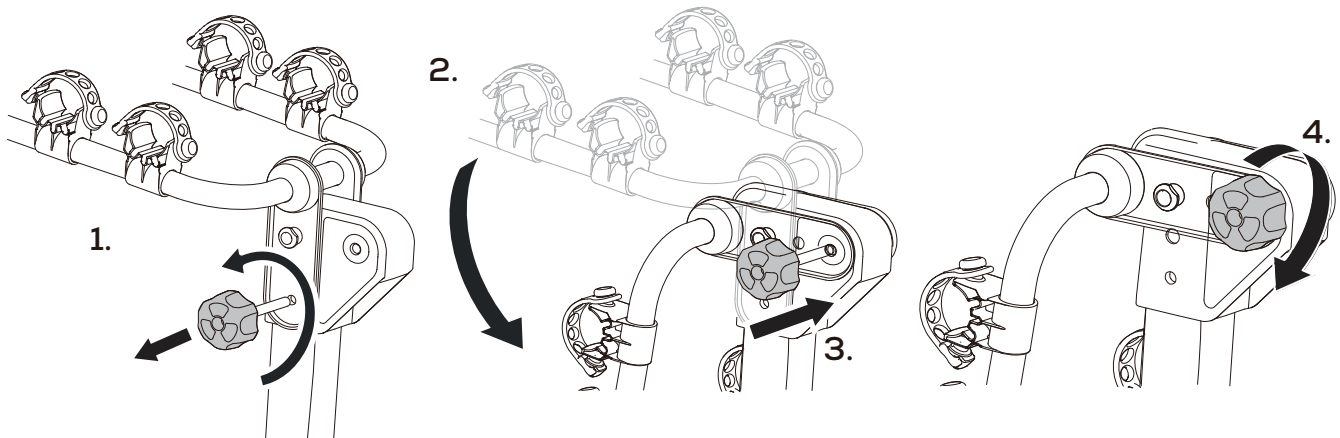


**Maximal capacity:
45kg or 3 bikes**

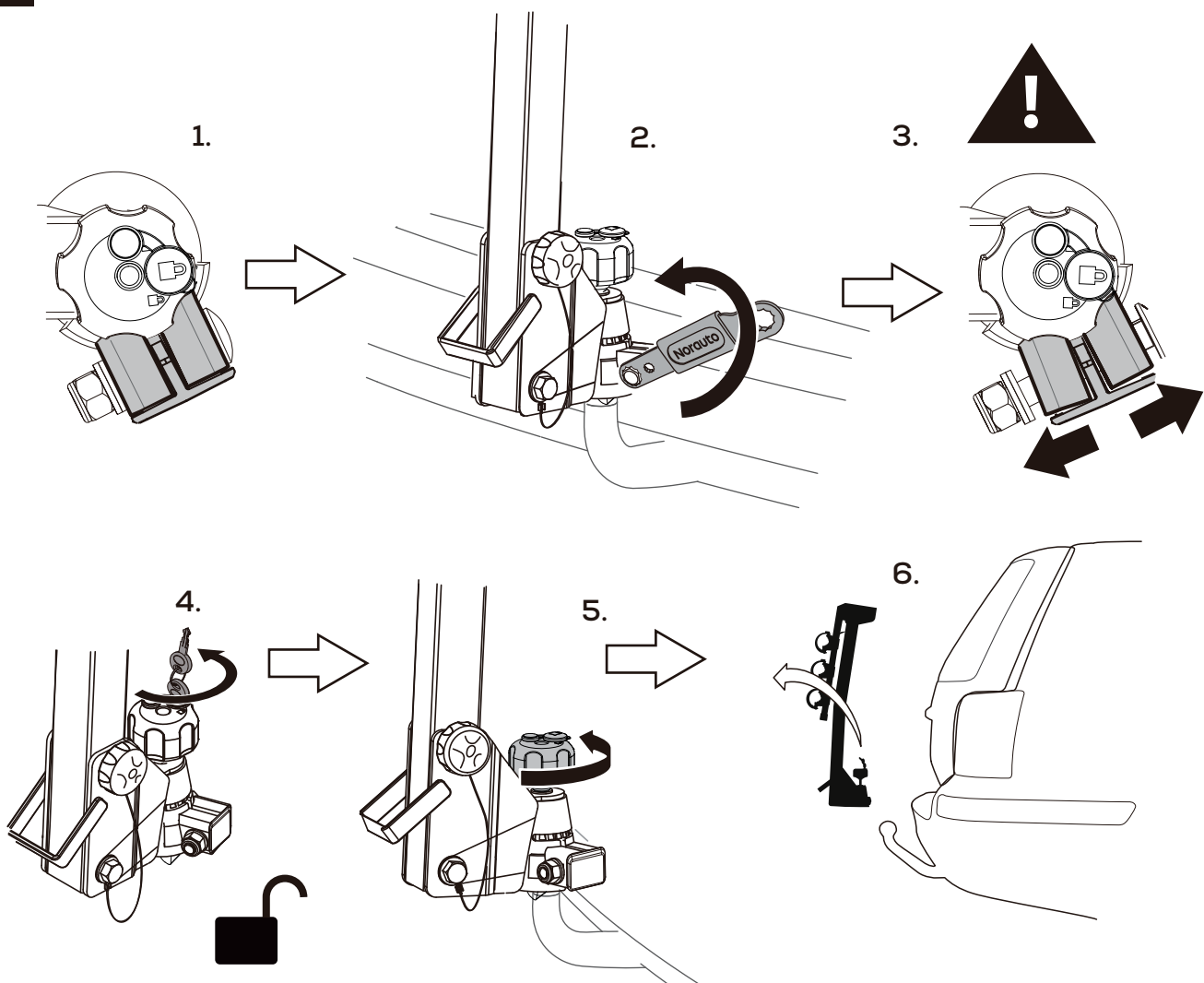


DEMONTAGE / DESMONTAJE / ABMONTIEREN / DISASSEMBLY
SMONTAGGIO / DESMONTAGEM

1



2



NORAUTO
511/589 rue des Seringats 59262 Sainghin-en-Mélantois France
www.norauto.com
www.atu.eu
Made in Taiwan / Fabricado en/na Taiwan / Fabriqué à Taiwan

 **Mobivia**

