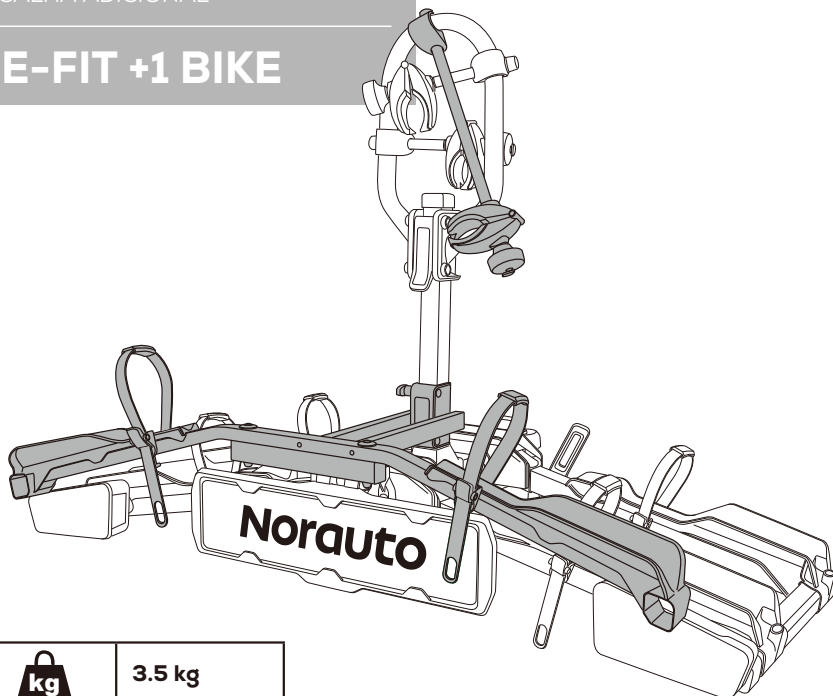

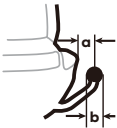



Norauto

RAIL ADDITIONNEL
ZUSÄTZLICHE SCHIENE
EXTRA RAIL
RAIL ADICIONAL
ADDITIONAL RAIL
BINARIO AGGIUNTIVO
CALHA ADICIONAL

E-FIT +1 BIKE



	3.5 kg
	a: >65mm b: Ø50mm
	MAX 15 kg

Lisez impérativement le manuel d'utilisation avant toute utilisation du produit.
De handleiding verplicht lezen voor elke ingebruikname
Vor der Verwendung des Produkts ist diese Bedienungsanleitung aufmerksam durchzulesen.
Es esencial leer el manual antes de usar el producto.
It is essential to read the manual before use.
È essenziale leggere il manuale prima dell'uso.
Leia o manual do utilizador antes de utilizar o produto.

ART: 2396729 - NO1028

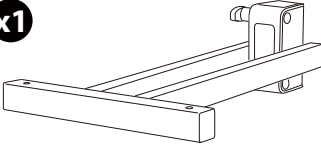
FR - Notice d'utilisation
NL - Gebruiksaanwijzing
EN - User manual
PT - Instruções de utilização

DE - Bedienungsanleitung
ES - Instrucciones
IT - Istruzioni per l'uso

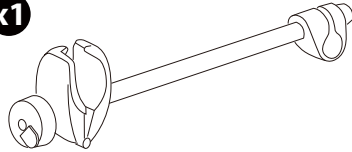


PIÈCES / TEILE / WISSELSTUKKEN /
PIEZAS / PARTS / PEZZI / PEÇAS

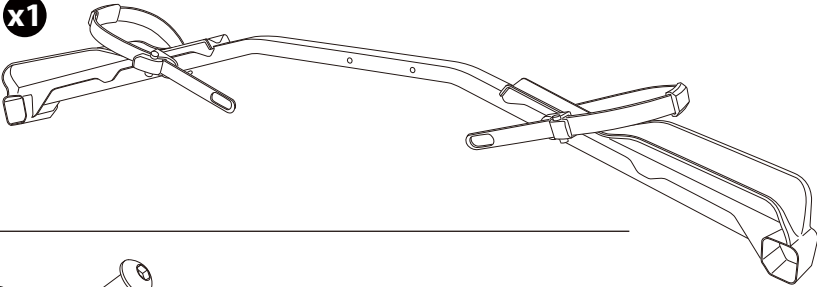
x1



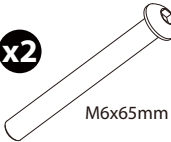
x1



x1



x2



x2



x2



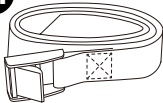
x2



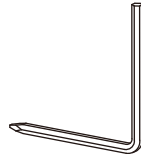
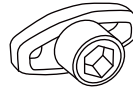
x2



x1



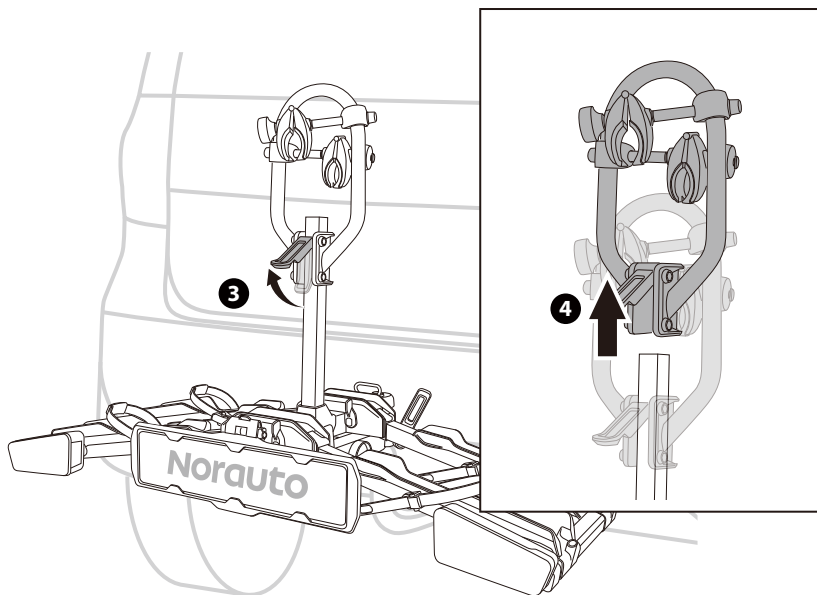
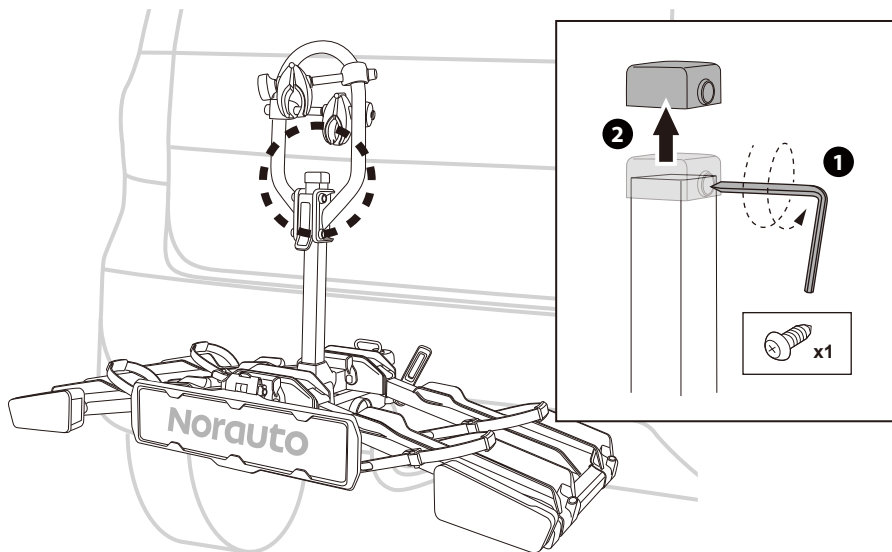
Tool



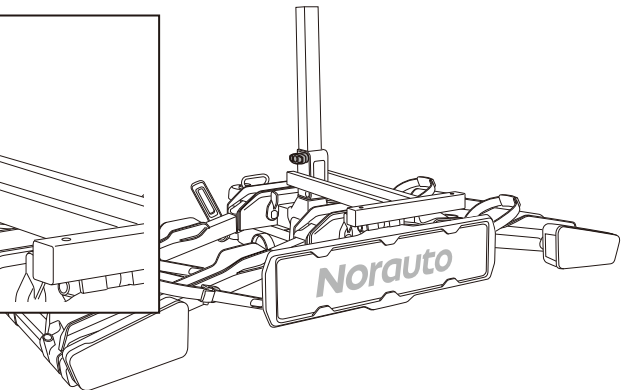
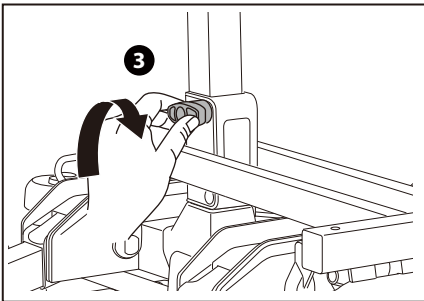
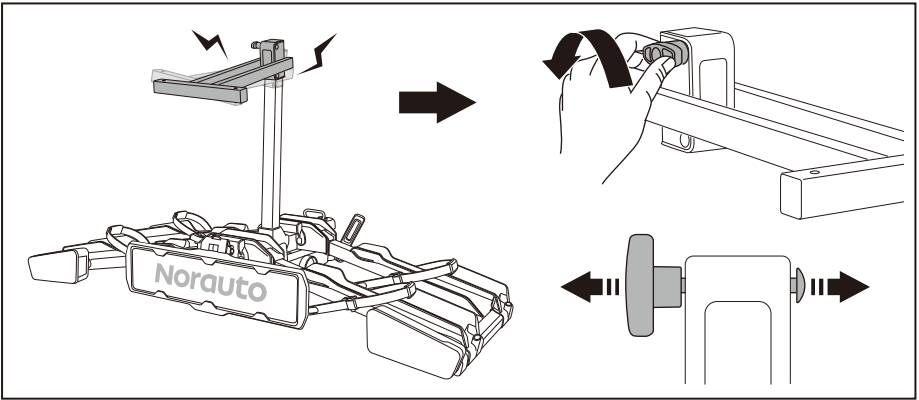
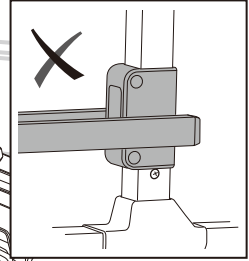
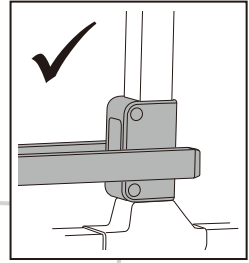
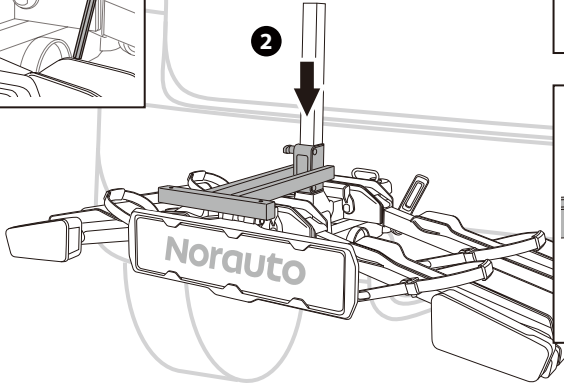
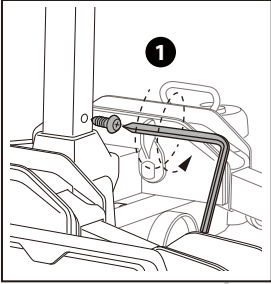


INSTALLATION SUR LE VÉHICULE / INSTALLATION AM FAHRZEUG /
MONTEREN OP DE VOERTUIG / INSTALACIÓN EN EL VEHÍCULO /
INSTALLATION ON THE VEHICLE / IMPIANTO SUL VEICOLO /
MONTAGEM NO VEÍCULO

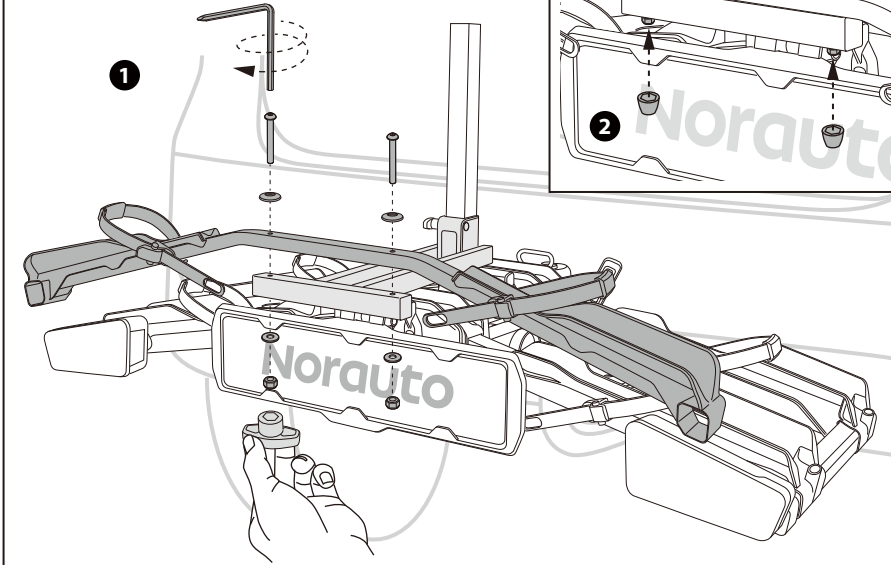
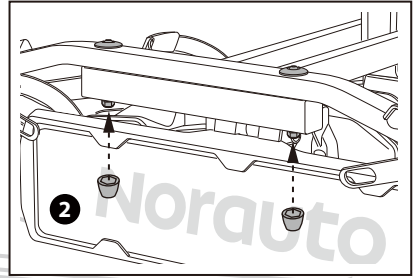
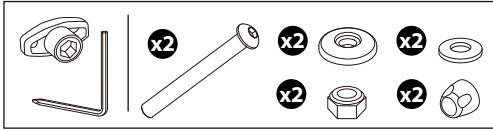
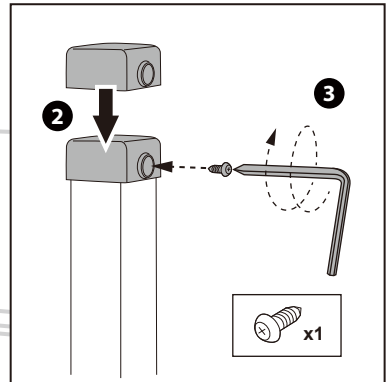
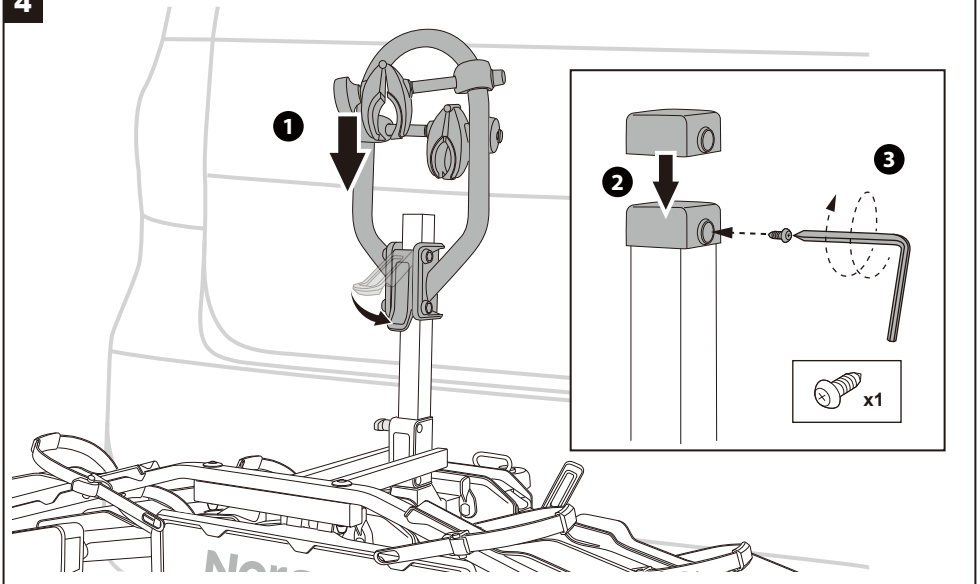
1



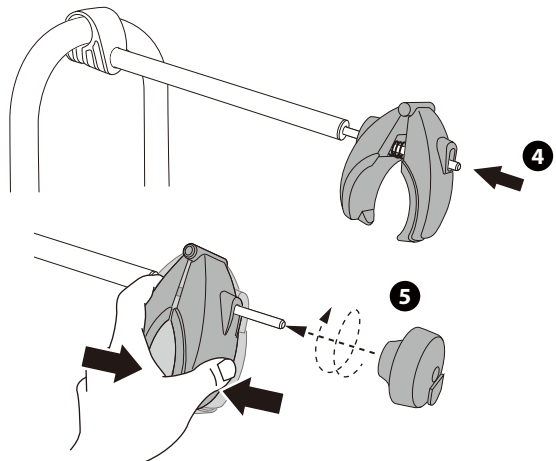
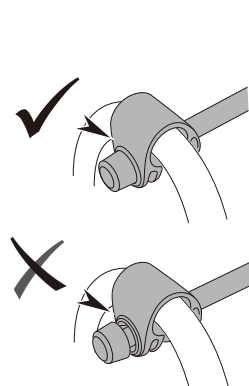
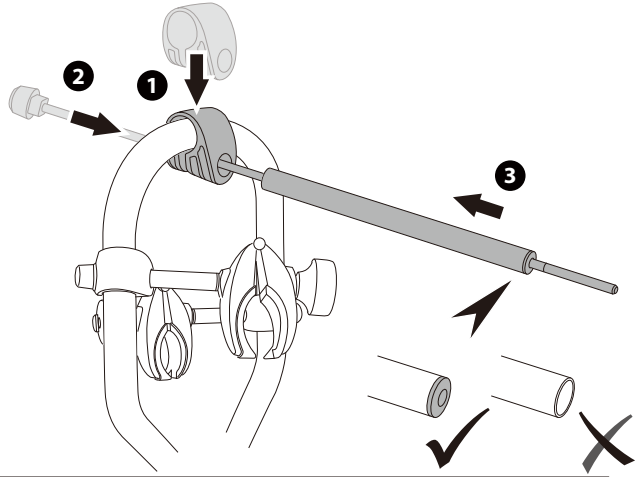
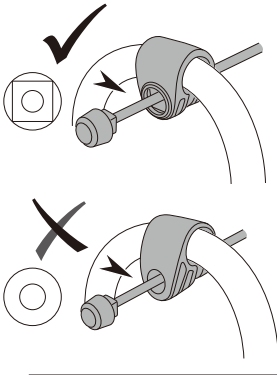
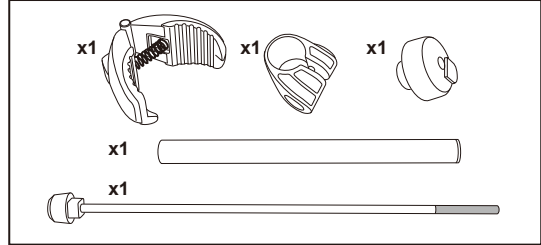
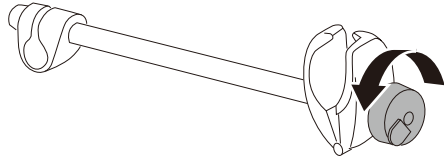
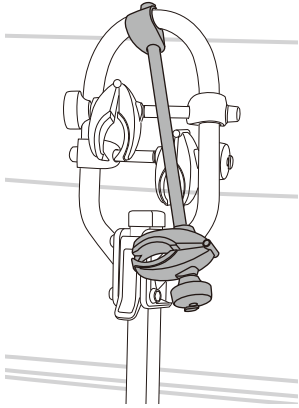
2



4

3**4****5**


5




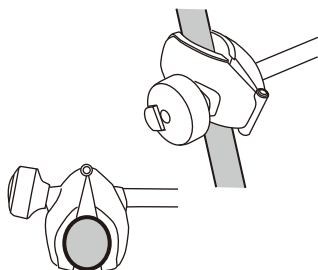
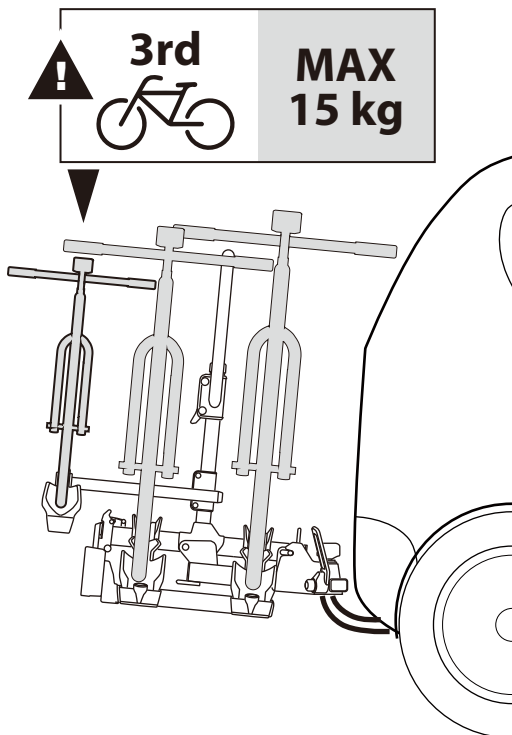
6




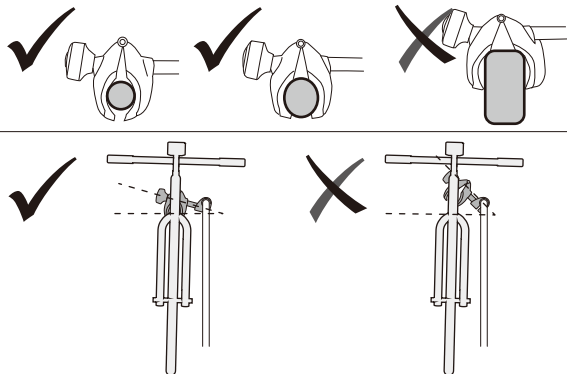
MONTAGE DES VÉLOS / MONTAGE DER FAHRRÄDER /
MONTAGE VAN DE FIETSEN / MONTAJE DE LAS BICICLETAS /
BICYCLES MOUNTING / MONTAGGIO DELLE BICI /
MONTAGEM DAS BICICLETAS

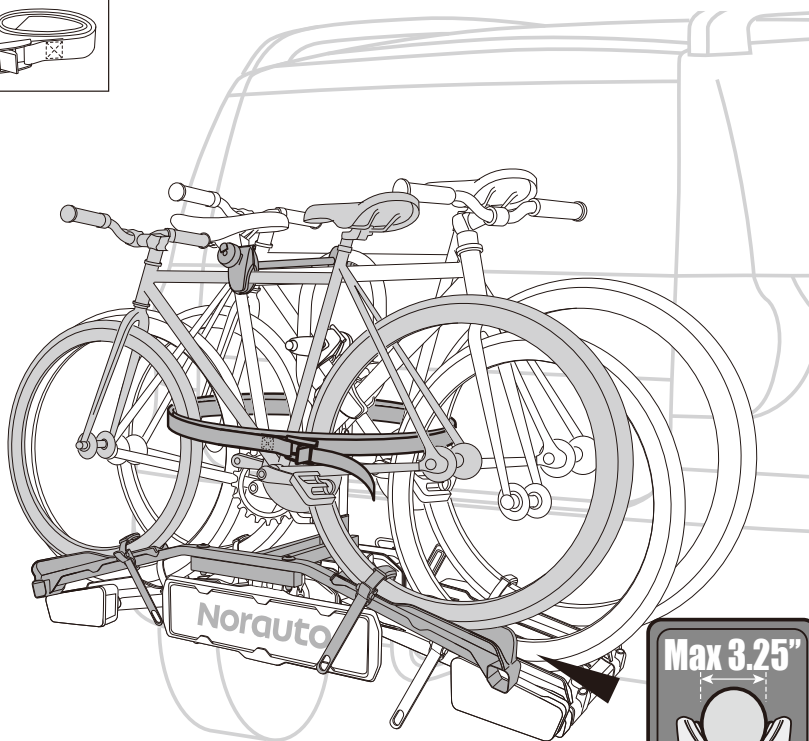
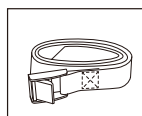
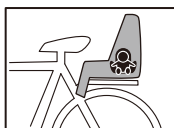
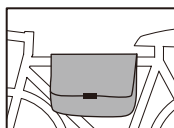
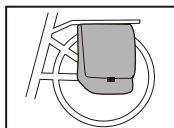
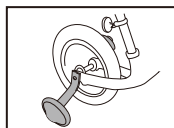
S	E-FIT 200-1 + 3rd KIT	
40 kg	16.7 kg	23.3 kg
45 kg		28.3 kg
50 kg		33.3 kg
55 kg		38.3 kg
60 kg		43.3 kg
65 kg		45 kg
70 kg		45 kg
75 kg		45 kg
≥ 80 kg		45 kg

S	E-FIT 200-2 + 3rd KIT	
40 kg	20.8 kg	19.2 kg
45 kg		24.2 kg
50 kg		29.2 kg
55 kg		34.2 kg
60 kg		39.2 kg
65 kg		44.2 kg
70 kg		49.2 kg
75 kg		54.2 kg
≥ 80 kg		60 kg



 min. Ø25 mm
max. Ø50 mm





10"		26"		29"	
Tire diameter		Tire diameter		Tire diameter	
MIN	MAX	MIN	MAX	MIN	MAX
61cm(24")	107cm(42")	81cm(32")	127cm(50")	84cm(33")	129cm(51")