



Vertik 145



a x 1 **b x 2**

PV160

c x 1 ø8 x 100

d x 1 ø8 **g x 6**

e x 1

f x 1

h x 1

i x 2

PV161

j x 4 ø6 x 14 **p x 1**

k x 4 ø6 **q x 2**

l x 6 ø6 **r x 2**

n x 2

o x 3

s x 2

Ø min. 25 mm / Ø max. 60 mm
 L : min. 25 / max. 60 mm / H : min. 25 / max. 75 mm
 L : min. 25 / max. 60 mm / H : min. 25 / max. 60 mm
 L : min. 25 / max. 60 mm / H : min. 25 / max. 60 mm

!

H max = 60 mm
H max = 50 mm
H min = 18 mm

INTERNATIONAL STANDARD

XP ISO-PAS 11154-H

09/2007

= Max. 15 kg

= 3 kg

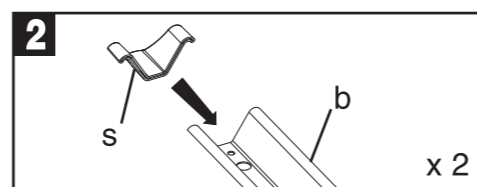
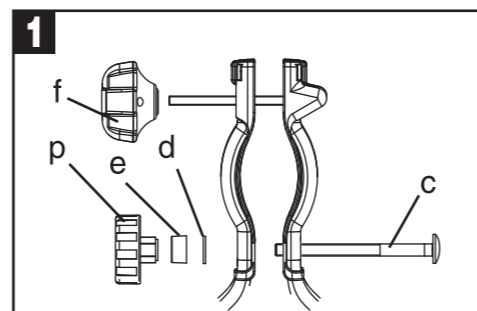
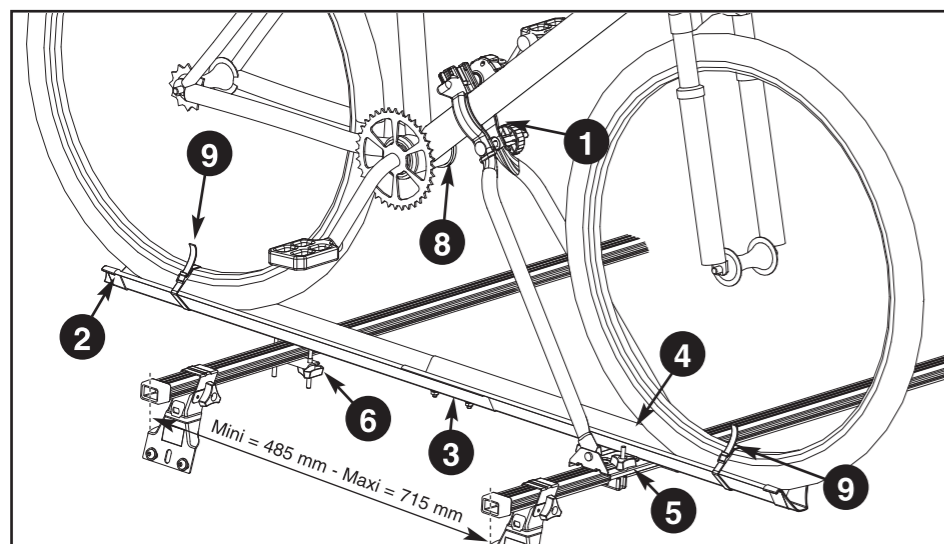


- FR** Garder cette notice pour les utilisations futures.
- NL** Bewaar deze gebruiksaanwijzing voor toekomstige raadpleging.
- PL** Zachować instrukcję w przypadku użytkowania w przyszłości.
- HR** Čuvati ove upute za daljnju uporabu.
- RS** Čuvajte instrukcije za dalju upotrebu.
- RO** Păstrați instrucțiunile pentru consultarea lor ulterioară.
- IT** Conservare queste istruzioni per ogni ulteriore consultazione.
- ES** Guardar este manual para futuras utilizaciones.
- PT** Guardar este manual para as utilizações futuras.

Réf. imp. : 057888/A13-2

Fabriqué pour / fabricado para:
Norauto
 FR 71480470152
 BP 225 - 59812 Lesquin Cedex France
 +33 (0)3 20 60 74 74 - www.norauto.com

Distribuido por **Noroto, S.A**
 CIF : A-78119773
 Carretera Ademuz, km 2,9
 46100 Burjassot (Valencia) - Espana
 Distribuido por **Norauto Portugal, Lda.**
 Av. dos Cavaleiros, n°49
 2794-057 Carnaxide - Portugal



ISTRUZIONI PER L'USO E AVVERTENZE DI SICUREZZA PORTABICICLETTE SU BARRE DA TETTO

INTRODUZIONE

- 1) Le avvertenze di sicurezza e le istruzioni di montaggio devono essere obbligatoriamente lette e rispettate nei minimi dettagli prima di usare il portabiciclette e devono essere conservate per futura consultazione e per poter usare il portabiciclette in piena sicurezza.
- 2) Il portabiciclette che hai appena acquistato è destinato solo per il trasporto di biciclette.
- 3) Il portabiciclette da tetto possono essere montati solo su barre da tetto sopra il padiglione del veicolo.
- 4) Carico massimo e numero di biciclette ammesse per il portabiciclette da tetto: 15 KG per portabiciclette da 1 bicicletta e 30 KG per portabiciclette da 2 biciclette, oppure il carico e il numero di biciclette indicato sulle istruzioni.
- 5) Il portabiciclette non è previsto per il trasporto di tandem.
- 6) La compatibilità del portabiciclette non è garantita per le biciclette in carbonio.
- 7) La compatibilità del portabiciclette non è garantita in caso di biciclette per bambini.
- 8) Verifica la compatibilità del fissaggio del portabiciclette da tetto con la sezione delle barre da tetto utilizzate.
- 9) La garanzia non copre il mancato rispetto delle istruzioni di montaggio e delle avvertenze di sicurezza; questo potrebbe comportare gravi danni al tuo veicolo e compromettere la sicurezza tua e delle altre persone.

SICUREZZA STRADALE E GUIDA

- 1) Qualunque sia il paese in cui viaggi con il portabiciclette, devi rispettare le leggi e i regolamenti in vigore nel paese in cui ti trovi.
- 2) Non circolare mai su strade non asfaltate; la guida su strade sterrate non è autorizzata.
- 3) Il portabiciclette fa aumentare l'altezza del veicolo. Fai attenzione in caso di passaggi stretti e delicati. I carichi che sporgono dal dispositivo di trasporto devono rispettare le disposizioni della regolamentazione in vigore ed essere adeguatamente fissati.
- 4) La guida deve tener in considerazione la resistenza al vento del portabiciclette e delle biciclette perché nelle curve e nelle frenate il comportamento del veicolo può risultare modificato.
- 5) Adatta la velocità al carico trasportato e, per una maggiore sicurezza, non superare mai la velocità massima ammessa di 90 km/ora.
- 6) Rallenta al massimo (attraversamento a 10 km/ora) quando devi passare su dei rallentatori o altri ostacoli. Mantieni una condotta di guida fluida e preventiva.
- 7) Rimuovere il prodotto dopo l'uso.

USO SICURO E APPROPRIATO

- 1) Prima di montare il portabiciclette, verifica la compatibilità del montaggio con il tuo veicolo e le barre da tetto utilizzate.
- 2) In caso di biciclette con geometria particolare, devi verificare la compatibilità di tali biciclette con il portabiciclette.
- 3) Il carico deve essere ripartito in modo uniforme su tutta la superficie del dispositivo di trasporto e il suo baricentro deve essere mantenuto il più basso possibile.
- 4) Consulta le istruzioni d'uso del veicolo e delle barre da tetto per verificare i carichi massimi ammessi. Se il carico indicato è inferiore al peso max ammesso per il portabiciclette, è quel valore quello che deve essere rispettato. Il peso max del portabiciclette = peso a vuoto + peso della/e bicicletta/e.
- 5) Prima di fissare il portabiciclette, controlla che non ci siano zone di contatto o d'appoggio tra portabiciclette e veicolo.
- 6) Il portabiciclette deve essere completamente solidale con le barre da tetto. La regolazione degli elementi di fissaggio deve essere eseguita con cura e precisione: fai riferimento alla forza di serraggio indicata nelle istruzioni di montaggio.
- 7) Prima della partenza e durante il viaggio, controlla la tenuta delle cinghie e degli altri dispositivi di fissaggio. Serra di nuovo se necessario, e immediatamente se le biciclette si spostano sul portabiciclette o se il portabiciclette si muove rispetto alle barre da tetto.
- 8) Le cinghie usurate o sfilacciate sono pericolose e devono essere obbligatoriamente sostituite.
- 9) Togli dalle biciclette tutti gli accessori (cestino/sacche, seggiolino, pompa, ecc.), che possono staccarsi o fare molta resistenza al vento.
- 10) Non usare mai dispositivi elastici.

CURA E MANUTENZIONE DEL PORTABICICLETTE

- 1) Il portabiciclette non deve essere mai modificato.
- 2) Per poterlo usare, il portabiciclette non deve essere danneggiato e deve essere mantenuto in buono stato.
- 3) Tutti i pezzi che risultano danneggiati o usurati devono essere immediatamente sostituiti.
- 4) Pulizia del portabiciclette: non usare mai prodotti chimici aggressivi, preferire acqua e sapone.
- 5) Quando si lava il veicolo, il portabiciclette deve essere obbligatoriamente tolto.
- 6) Dopo l'uso, il portabiciclette va riposto e conservato correttamente assieme a tutta la sua documentazione.

ES INSTRUCCIONES DE UTILIZACIÓN Y ADVERTENCIAS PARA EL PORTABICICLETAS DE TECHO

GENERALIDADES

- 1) Antes de usar el portabicicletas, usted debe leer obligatoriamente las instrucciones de montaje y advertencias de producto. Estas deben de conservarse para un uso seguro. Deben leerse y respetarse hasta en los más pequeños detalles.
- 2) El portabicicletas que acaba de comprar está destinado sólo al transporte de la bicicleta.
- 3) Los portabicicletas de techo se instalan únicamente sobre las barras de techo del vehículo.
- 4) Carga máxima y número de bicicletas permitidos por el portabicicletas de techo: 15 KG para un portabicicletas de 1 bicicleta y 30 KG para un portabicicletas de 2 bicicletas o la carga y el número de bicicletas que se especifican en el manual.
- 5) El portabicicletas no está concebido para el transporte de tandems.
- 6) La compatibilidad del portabicicletas no está garantizada para bicicletas de carbono.
- 7) La compatibilidad del portabicicletas no está garantizada para bicicletas de niños.
- 8) Verifique la compatibilidad de la fijación del portabicicletas de techo con su vehículo.
- 9) La garantía no cubre el no respeto de las instrucciones de uso. El no cumplimiento puede causar daños importantes a su vehículo y poner en riesgo su seguridad y la de terceros.

SEGURIDAD EN LA CONDUCCIÓN

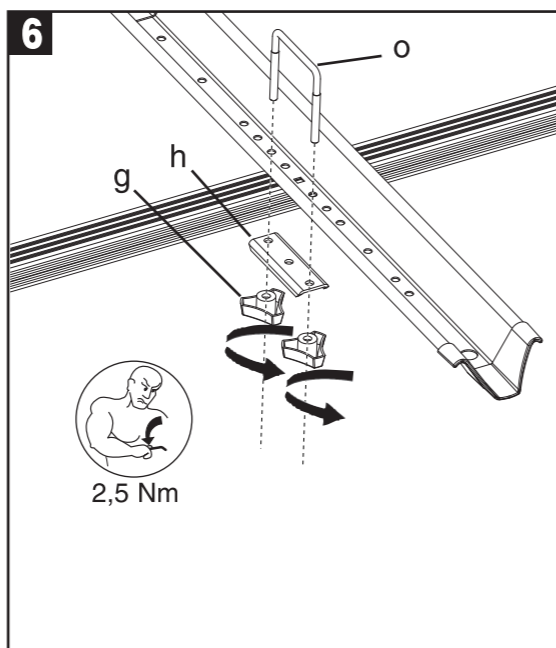
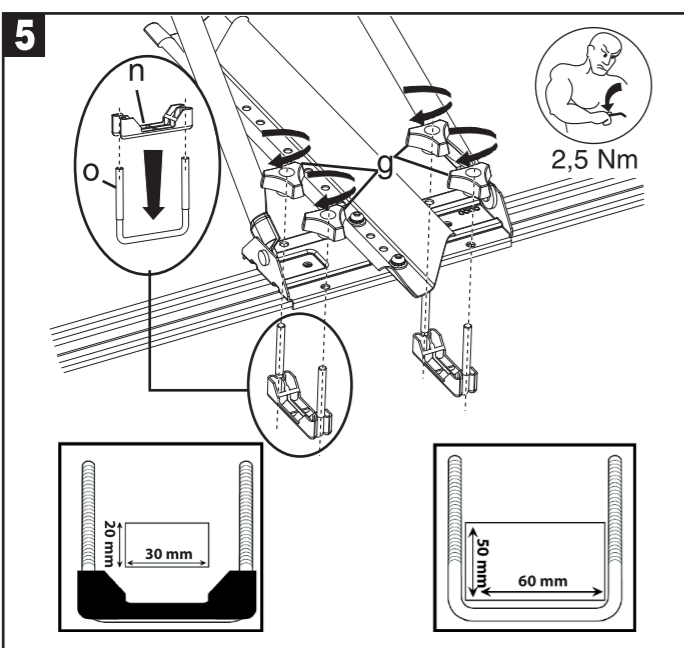
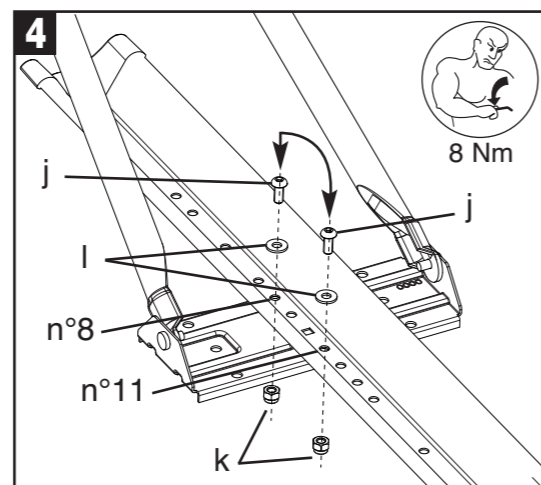
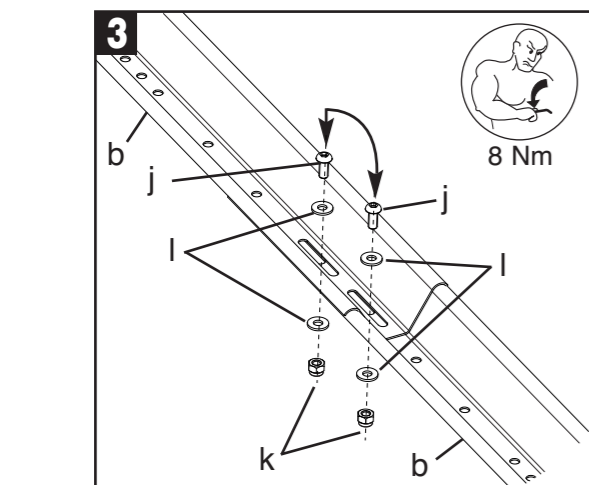
- 1) Independiente del país por donde usted circula con su portabicicletas, respete las legislaciones y reglamentaciones del país donde se encuentre.
- 2) Circule siempre por carreteras asfaltadas o con el piso en buen estado.
- 3) El portabicicletas aumenta la altura del vehículo. Tome las precauciones necesarias en caso de pasar por un lugar estrecho o peligroso o caso de conducir marcha atrás. Las cargas salientes del portabicicletas deben someterse a la reglamentación en vigor y deben colocarse de forma correcta.
- 4) Su modo de conducir debe contemplar el efecto del viento que provoca el portabicicletas y la bicicletas ya que el comportamiento del vehículo puede alterarse en las curvas y frenadas.
- 5) Ajuste su velocidad de acuerdo a la carga que transporta. Para mayor seguridad, nunca sobrepase los 90 km/h como velocidad máxima.
- 6) Evite frenadas bruscas al pasar badenes u otros obstáculos. Conduzca suavemente y de forma anticipada a los hechos.
- 7) Retirar el producto después de su uso.

USO SEGURO Y ADECUADO

- 1) Antes de instalar el portabicicletas, asegurese de que es compatible con su vehículo y sus barras de techo.
- 2) Cada bicicleta tiene un diseño en particular, por lo que deberá verificar la compatibilidad de sus bicicletas con el portabicicletas.
- 3) La carga debe repartirse en forma uniforme por toda la superficie destinada a la carga y su centro de gravedad debe mantenerse lo más bajo posible.
- 4) Consulte el manual de instrucciones de su vehículo y de las barras de techo respecto de las cargas máximas permitidas. Si la carga señalada es inferior al peso máximo del portabicicletas, entonces debe respetarse este peso. El peso máximo del portabicicletas = su peso vacío + el peso de la(s) bicicleta(s).
- 5) Verifique que no haya ninguna zona de contacto y de apoyo entre el portabicicletas y su vehículo antes de la colocación del portabicicletas.
- 6) El portabicicletas debe de estar perfectamente fijado a las barras de techo. La instalación de los elementos de fijación debe realizarse con cuidado y precisión. Revise la fuerza de apriete señalada en el manual de instrucciones.
- 7) Antes de partir y durante el trayecto, controle la tensión de las correas y de los otros elementos de fijación. Apriete de nuevo si es necesario y siempre si la bicicleta o el portabicicletas se desplazan.
- 8) Las correas usadas o deshilachadas son peligrosas y deben ser cambiadas imperativamente.
- 9) Saque todos los accesorios de sus bicicletas (bolsa mochila portabebés, bombin, ...) que pudieran soltarse o que pudieran ser afectados por el viento.
- 10) No utilice dispositivos elásticos.

MANUTENCIÓN DEL PORTABICICLETAS

- 1) El portabicicletas no debe sufrir ninguna modificación.
- 2) Cada uso verifique el estado del portabicicletas. Debe mantenerse en un estado correcto.
- 3) Cualquier pieza dañada o usada debe ser reemplazada inmediatamente.
- 4) Limpieza del portabicicletas: no utilice productos químicos agresivos. Use agua con jabón.
- 5) Cuando lave su vehículo, tiene que retirar el portabicicletas.
- 6) Guarde su portabicicletas cuidadosamente con todos sus manuales y papeles después de cada utilización.



PT INSTRUÇÕES E ADVERTÊNCIAS PARA PORTA-BICICLETAS SOBRE BARRAS DE TEJADILHO

GENERALIDADES

- O folheto de aviso e as instruções de montagem devem ser imperativamente lidos e cumpridos, ao pormenor, antes de se utilizar o porta-bicicletas, e devem ser conservados para referência futura e para uma utilização em total segurança. O porta-bicicletas que acaba de comprar destina-se, exclusivamente, ao transporte de bicicletas. Os porta-bicicletas de tejadilho só devem ser montados, exclusivamente, sobre barras do tejadilho por cima da cabine do veículo.
- Carga máxima e número de bicicletas admitidas pelos porta-bicicletas de tejadilho: 15 KG para um porta-bicicletas de 1 bicicleta, e 30 KG para um porta-bicicletas de 2 bicicletas, ou a carga e o número de bicicletas especificados nas instruções.
- O porta-bicicletas não está previsto para o transporte de bicicletas duplas.
- A compatibilidade do porta-bicicletas para bicicletas em fibra de carbono não está garantida.
- A compatibilidade do porta-bicicletas para bicicletas de crianças não está garantida.
- Verifique a compatibilidade da fixação do porta-bicicletas de tejadilho com a largura das suas barras de tejadilho.
- A garantia não abrange o incumprimento das instruções de montagem e de aviso, sendo que tal incumprimento pode resultar em danos importantes para o seu veículo e pôr em causa a sua segurança e a de terceiros.

SEGURANÇA RODOVIÁRIA E CONDUÇÃO

- Seja qual for o país em que circular com o porta-bicicletas, cumpra a legislação e a regulamentação do país em que se encontra.
- Nunca circule fora da rede viária não alcatroada. A condução todo o terreno não está autorizada.
- O porta-bicicletas aumenta a altura do veículo. Atenção em caso de passagem estreita e delicada. As cargas que ultrapassam o dispositivo de suporte devem cumprir o disposto na regulamentação em vigor e estar devidamente fixadas.
- A sua condução deve ter em conta a resistência ao vento do porta-bicicletas e da bicicleta, dado que o comportamento do veículo pode alterar-se nas curvas e nas travagens.
- Adapte a sua velocidade em função da carga transportada e, para mais segurança, nunca ultrapasse a velocidade máxima recomendada de 90 km/h.
- Abrande muito (até aos 10 km/h) quando transpõe faixas sonoras ou outros obstáculos. Pratique uma condução flexível e de antecipação.
- Remover o produto após o uso.

UTILIZAÇÃO SEGURA E ADEQUADA

- Antes de montar o porta-bicicletas, assegure-se da compatibilidade da montagem com o seu veículo e com as suas barras de tejadilho.
- Cada bicicleta tem uma geometria particular; compete-lhe verificar a compatibilidade das suas bicicletas com o porta-bicicletas.
- A carga deve ser uniformemente repartida por toda a superfície do dispositivo de suporte e o respectivo centro de gravidade deve ser mantido o mais baixo possível.
- Consulte o manual de utilização do seu veículo e das barras de tejadilho acerca das cargas máximas autorizadas. Se a carga indicada for inferior ao peso máximo do porta-bicicletas, é o valor que deve ser respeitado. O peso máximo do porta-bicicletas = ao peso máximo em vazio + o peso da(s) bicicleta(s).
- Certifique-se de que não existe qualquer zona de contacto e de apoio entre o porta-bicicletas e o seu veículo antes de colocar o porta-bicicletas.
- O porta-bicicletas deve estar totalmente solidário com as barras de tejadilho. A regulação dos elementos de fixação deve ser feita com cuidado e precisão; consulte os momentos de aperto recomendados nas instruções de montagem. Controle, antes da partida e durante o trajeto, a fixação das correias e dos outros dispositivos de fixação. Sempre que necessário e imediatamente, volte a apertá-los em caso de deslocação da bicicleta sobre o porta-bicicletas, ou do porta-bicicletas relativamente às barras do tejadilho.
- As correias gastas ou desfiadas são perigosas e devem ser imperativamente substituídas.
- Retire todos os acessórios das bicicletas (sacos, porta-bebés, bomba...) susceptíveis de se desprenderem ou de apresentarem uma forte resistência ao vento.
- Exclua qualquer dispositivo elástico.

MANUTENÇÃO DO PORTA-BICICLETAS

- O porta-bicicletas não deve ser alvo de qualquer modificação.
- Para ser utilizado, o porta-bicicletas não deve estar deteriorado e deve ser mantido em bom estado.
- Qualquer peça danificada ou gasta deve ser imediatamente substituída.
- Limpeza do porta-bicicletas: nunca utilize um produto químico agressivo, mas sim água com sabão.
- Retire imperativamente o porta-bicicletas quando o seu veículo é lavado.
- Guarde cuidadosamente o porta-bicicletas, assim como toda a documentação dele, depois de cada utilização.

HU HASZNÁLATI UTASÍTÁS ÉS FIGYELMEZTETÉS TETŐRUDAKRA SZERELHETŐ KERÉKPÁRTARTÓHOZ

ÁLTALÁNOS TUDNIVALÓK

1) A kerékpártartó használatba vétele előtt feltétlenül olvassa el a figyelmeztetéseket és a szerelési utasításokat, és tartsa be őket a legapróbb részletekig valamint őrizze meg őket a későbbi felhasználás és a teljesen biztonságos használat céljából.
2) Az Ön által vásárolt kerékpártartó kizárólag kerékpárok szállítására szolgál.
3) A tetőre szerelhető kerékpártartók kizárólag tartórudakra szerelhetők, a gépjármű utastere fölé.
4) A tetőre szerelhető kerékpártartó maximális terhelhetősége a kerékpárok számától függően 1 kerékpár szállítására alkalmas kerékpártartó esetében 15 kg, és 2 kerékpár szállítására alkalmas kerékpártartó esetében 30 kg illetve a használati utasításban megadott terhelés és kerékpárszám szerint.
5) A kerékpártartó nem alkalmas tandemek szállítására.
6) A kerékpártartó nem feltétlenül alkalmas karbon kerékpárok szállítására.
7) A kerékpártartó nem feltétlenül alkalmas gyermek kerékpárok szállítására.
8) Ellenőrizze, hogy a tetőre szerelhető kerékpártartó rögzítése kompatibilis-e az Ön tetőrúdjainak a beosztásával.
9) A garancia nem érvényes, ha nem tartják be a szerelési utasításokat és figyelmeztetéseket, ami súlyosan károsíthatja gépjárművét és veszélyeztetheti az Ön és mások biztonságát.

KÖZÜTI BIZTONSÁG ÉS VEZETÉS

1) Bármely országban autózóon is kerékpártartójával, tartsa be az adott ország törvényeit és törvényszabályait.
2) Soha ne közeledjen a kerékpártartóval aszfalt nélküli utakon és terepjárával.
3) A kerékpártartó megnöveli a gépjármű magasságát. Szűk és kényes helyeken vezessen figyelmesen. A tartószerkezeten túlnyúló szállítmányok esetében az érvényes szabályozó rendeletek szerint kell eljárni és elrendezni a rakományt.
4) Vezetés közben figyelembe kell venni a kerékpártartó és a kerékpárok légellenállását, mivel a gépjármű viselkedése a kanyarokban és fékezéskor megváltozhat.
5) A sebességet a szállítmánynak megfelelően kell megválasztani, és a nagyobb biztonság érdekében soha ne lépje túl az engedélyezett 90 km/h maximális sebességhatárt.
6) A fekvőendőrökön vagy más akadályokon áthaladva jelentősen csökkenteni kell a sebességet (10 km/h). Vezessen óvatosan és körültekintően.
7) Távolítsa el a termék használatá után.

| | | | | | |
|--|--|--|--|--|--|
| | | | | | |
|--|--|--|--|--|--|

| | | | | | |
|--|--|--|--|--|--|
| | | | | | |
|--|--|--|--|--|--|

RU ИНСТРУКЦИЯ ПО ПРИМЕНЕНИЮ И МЕРЫ ПРЕДОСТОРОЖНОСТИ ДЛЯ БАГАЖНИКА ДЛЯ ПЕРЕВОЗКИ ВЕЛОСИПЕДОВ НА КРЫШЕ АВТОМОБИЛЯ

ВВЕДЕНИЕ

1) Перед использованием багажника для перевозки велосипедов обязательно ознакомьтесь и соблюдайте в малейших деталях меры предосторожности и руководство по установке и сохраняите их для последующего применения, чтобы обеспечить максимально безопасное использование.
2) Багажник для велосипедов, который вы только что приобрели, предназначен исключительно для перевозки на нем велосипедов.
3) Багажник для перевозки велосипедов на крыше автомобиля устанавливается только на специальные балки на крыше автомобиля.
4) Максимальная нагрузка и допустимое количество велосипедов для одного багажника: 15 КГ для багажника, рассчитаного на перевозку 1 велосипеда и 30 КГ для багажника, рассчитаного на 2 велосипеда, или нагрузка и количество велосипедов, указанные в инструкции.
5) Не используйте багажник для перевозки tandemов.
6) Мы не гарантируем, что багажник для велосипедов подойдет для велосипедов из углерода.
7) Мы не гарантируем, что багажник для велосипедов подойдет для детских велосипедов.
8) Убедитесь в совместимости крепежа багажника для перевозки велосипедов на крыше с сечением балок, установленных на крыше вашего автомобиля.
9) Гарантия теряет силу в случае несоблюдения руководства по установке и мер предосторожности, что может также серьезно повредить ваш автомобиль и поставить под угрозу вашу безопасность и безопасность окружающих.

ДОРОЖНАЯ БЕЗОПАСНОСТЬ И ВОЖДЕНИЕ

1) Не зависимо от страны, в которой вы пользуетесь вашим багажником для перевозки велосипедов, соблюдайте нормы и правила действующего законодательства страны вашего нахождения.
2) Никогда не передвигайтесь на автомобиле вне асфальтированных дорог, а также запрещается использовать багажник на внедорожниках.
3) За счет багажника для велосипедов увеличивается высота автомобиля. Следует быть особенно внимательными в узких и сложных проездах, а также при езде задним ходом. Грузы, превышающие по весу нормы, действующие в отношении перевозок грузов, должны отвечать предписаниям действующего законодательства и быть должным образом закрепленными.
4) При вождении автомобиля вы должны учитывать действие силы ветра на багажник и на велосипеды, т.к. это может повлиять на управляемость автомобилем на поворотах и в момент торможения.
5) Соблюдайте скоростной режим в зависимости от веса перевозимого груза и для вашей безопасности никогда не превышайте рекомендуемую максимальную скорость в 90 км/ч.
6) Значительно снизить скорость (до 10 км/ч) при переезде через жест искусственные ограничители скорости или иные преграды. Управляйте автомобилем плавно и следите за ситуацией на дороге.
7) Удалите продукт после использования

| | | | | | |
|--|--|--|--|--|--|
| | | | | | |
|--|--|--|--|--|--|

| | | | | | |
|--|--|--|--|--|--|
| | | | | | |
|--|--|--|--|--|--|

RO INSTRUCȚIUNI DE AVERTIZARE SI UTILIZARE A SUPORTUL DE BICICLETA PENTRU BARELE DE ACOPERIS

GENERALITATI

1) Trebuie sa cititi notita de avertizare si sa urmati instructiunile de asamblare inainte de a folosi suportul pentru bicicleta. Va rugam sa pastrati notita de avertizare alaturi de instructiunile de asamblare pentru utilizari viitoare in siguranta.
2) Suportul pentru bicicleta cumparat este destinat numai transportului de biciclete.
3) Suportul pentru bicicleta se monteaza numai pe barele de acoperis ale autovehiculului.
4) Sarcina maxima si numarul de biciclete admis pe un support : 15 kg pentru un suport pentru o bicicleta si 30 kg pentru un suport pentru 2 biciclete sau incarcarea si numarul de biciclete specificate in instructiuni.
5) Suportul pentru biciclete nu este conceput pentru transportul bicicletelor in tandem.
6) Compatibilitatea suportului de bicicleta nu este garantata pentru bicicletele din carbon.
7) Compatibilitatea suportului de bicicleta nu este garantata pentru bicicletele pentru copii.
8) Verificati daca sunt compatibile elementele de fixare ale suportului de bicicleta cu sectiunea barelor de acoperis ale autovehiculului.
9) Garantia nu este acoperita in cazul nerespectarii instructiunilor de asamblare si avertizare. Asamblarea necorespunzatoare poate cauza daune autovehiculului dumneavoastra si sa puna in pericol siguranta dumneavoastra si a celor din jur.

SECURITATEA SI CONDUITA RUTIERA

1) Va rugam sa respectati legislatia rutiera a fiecarui stat in care circulati cu suportul pentru bicicleta.
2) Nu circulati niciodata pe drumuri neasfaltate. Circulatia pe altfel de drumuri nu este autorizata.
3) Suportul pentru biciclete mareste inaltimea autovehiculului si bicicletele pot mari latimea si inaltimea acestuia. Atentie la aceasta cand treceti prin spatii inguste sau dificile. Orice incarcatura ca depaseste dimensiunile indicate trebuie sa se supunatutosi reglementarilor in vigoare si sa fie fixata si asigurata corespunzator.
4) Cand circulati trebuie sa tineti cont de viteza vantului, deoarece comportamentul vehiculului poate sa se modifice in curbe sau la franare.
5) Adaptati viteza in functie de incarcare si pentru un plus de siguranta sa nu depasiti niciodata viteza maxima de 90km/h.
6) Incețitiți (pana la 10km/h) daca traversati hopuri sau alte obstacole. Conduceți lin si anticipati situatiile de franare brusca.
7) Scoateți produsul după utilizare.

p. 6

BIZTONSÁGOS ÉS MEGFELELŐ HASZNÁLAT

1) A kerékpártartó felszerelése előtt győződjön meg róla, hogy az a szerelés szempontjából kompatibilis-e az Ön gépjárművével és a tető tartórúdjaival.
2) Minden kerékpárnak sajátos felépítése van. Önnek kell ellenőrizni, hogy kompatibilisek-e a kerékpárok a kerékpártartóval.
3) A szállítmányt a kerékpártartó egész felületén egyenletesen kell elosztani, és a súlypontjának a lehető legalacsonyabban kell lennie.
4) Olvassa el gépjárműve kézikönyvében a tető tartórúdjaira maximálisan engedélyezett terhelést. Ha a megadott terhelhetőségi érték kisebb a kerékpártartó maximális súlyánál, akkor ezt az értéket kell figyelembe venni. A kerékpártartó maximális súlya = Az üres kerékpártartó önsúlya + a kerékpár vagy kerékpárok súlya.
5) A kerékpártartó elhelyezése előtt ellenőrizze, hogy nincs-e érintkezési vagy felfekvési terület a kerékpártartó és az Ön gépjárműve között.
6) A kerékpártartónak tökéletesen illeszkednie kell a tető tartórúdjaira. A rögzítő elemek beállítását gondosan és precízen kell elvégezni: tartsa be a szerelési utasításban megadott szorítóerőt.
7) Indulás előtt és útközben is ellenőrizze, hogy jól tartanak-e a rögzítő hevederek és más rögzítő elemek. Szükség esetén, ha a kerékpárok elmozdultak a kerékpártartón illetve, ha a kerékpártartó elmozdult a gépjárművön, azonnal húzza utána a rögzítőket.
8) Az elhasználadott és megrongálódott hevederek veszélyesek feltétlenül ki kell őket cserélni.
9) Vegyen le minden olyan kiegészítőt a kerékpárokról, amelyek beakadhatnak, vagy amelyek szélfogóként működhetnek (táska, bébihordozó, pumpa, …).
10) Zárjon ki minden rugalmas eszközt.

A KERÉKPÁRTARTÓK KARBANTARTÁSA

1) A kerékpártartót nem szabad átalakítani.
2) Csak sérülésmentes és jó állapotban levő kerékpártartót lehet használni.
3) A sérült vagy elkopott alkatrészeket haladéktalanul ki kell cserélni.
4) A kerékpártartó tisztítása: agresszív vegyszerek helyett használjon inkább szappanos vizet.
5) A gépkocsi mosásakor feltétlenül szerelje le a kerékpártartót.
6) Minden használat után rakja el gondosan a kerékpártartót annak teljes dokumentációjával együtt.

FR Positionnement du vélo - **NL** Plaatsen van de fietsen - **PL** Ustawienie rowerów

HU A kerékpárok elhelyezése - **RU** Установка велосипедов - **RO** Pozitionarea bicicletei

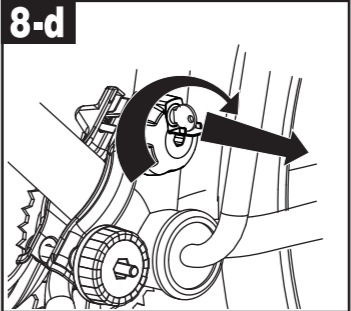
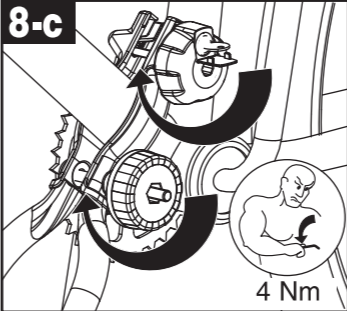
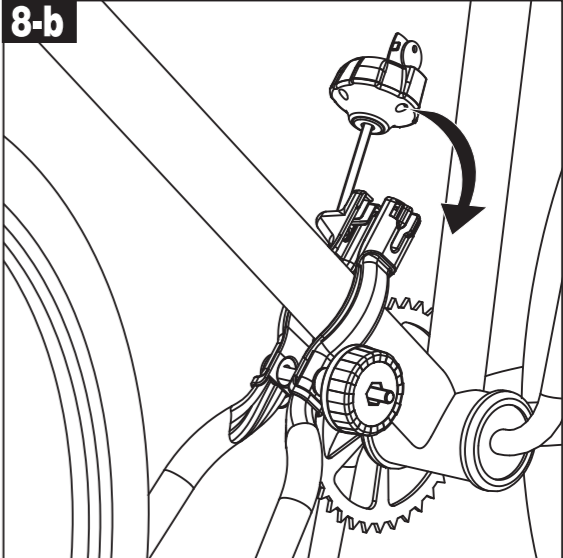
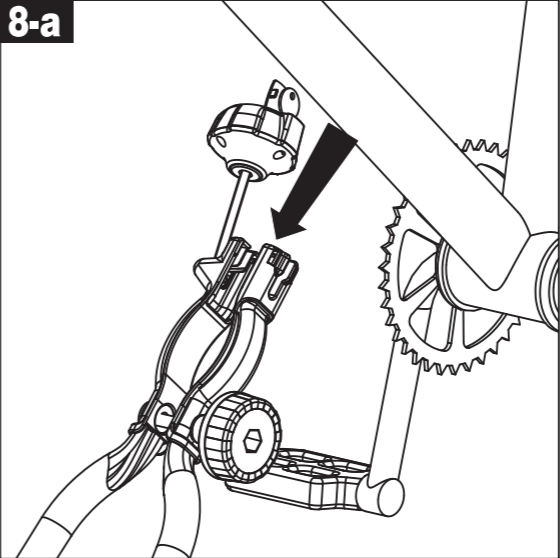
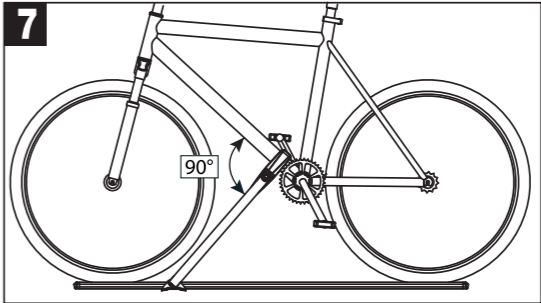
IT Posizionamento delle biciclette - **ES** Posición de las bicicletas - **PT** Posicionamento das bicicletas

| | | | | | |
|--|--|--|--|--|--|
| | | | | | |
|--|--|--|--|--|--|

| | | | | | |
|--|--|--|--|--|--|
| | | | | | |
|--|--|--|--|--|--|

| | | | | | |
|--|--|--|--|--|--|
| | | | | | |
|--|--|--|--|--|--|

| | | | | | |
|--|--|--|--|--|--|
| | | | | | |
|--|--|--|--|--|--|



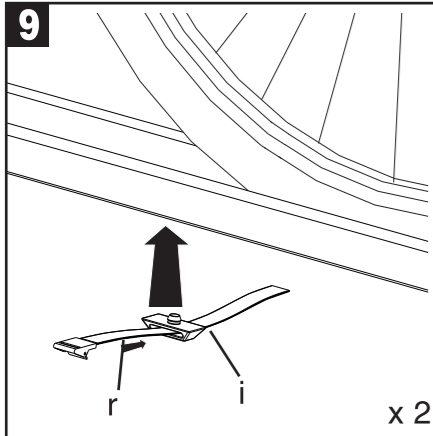
UTILIZARE SIGURA SI ADECVATA

1) Înainte de montajul suportului pentru bicicleta, asigurați-va de compatibilitatea lui cu autovehiculul si cu barele de acoperis.
2) Fiecare bicicletă are o forma specifica, trebuie sa verificati daca bicicleta dumneavoastra este compatibila cu suportul.
3) Incarcarea trebuie sa fie uniform repartizata pe toata suprafata dispozitivului de prindere si centrul sau de greutate sa fie mentinut cat mai jos posibil.
4) Consultati manualul de utilizare al autovehiculului si al barelor de acoperis privind greutatea maxima autorizata. Daca greutatea indicata este inferioara greutatii maxime a suportului de bicicleta, aceasta valoare indicata trebuie respectata. Greutatea maxima a suportului pentru bicicleta = greutatea suportului pentru bicicleta in sine + greutatea bicicletelor.
5) Asigurați-va ca nu exista nicio zona de contact intre suportul pentru bicicleta si autovehicul inainte de fixarea acestuia.
6) Suportul pentru bicicleta trebuie sa se potriveasca perfect cu barele de acoperis. Reglarea elementelor de fixare trebuie sa se faca cu grija si precizie : se refera la forta de strangere precizata in notita de montaj.
7) Controlati inainte de plecare si pe parcursul traseului, strangerea chingilor si a celorlalte dispozitive de fixare. Strangeti mai tare daca este necesar si imediat daca s-a deplasat bicicleta in suport sau daca s-a deplasat suportul pe barele de acoperis.
8) Chingile uzate sau desirate sunt periculoase si trebuiesc schimbate obligatoriu.
9) Indepartati de fel de bicicleta toate accesoriile (cosuri, port-bebe, pompa ...) care pot fi luate de vantul puternic.
10) Nu folositi niciun fel de dispozitive elastice.

INTRETINEREA SUPORTULUI PENTRU BICICLETA

1) Suportul pentru bicicleta nu trebuie modificat sub nicio forma.
2) Pentru a fi utilizat corespunzator suportul pentru bicicleta trebuie mentinut in bune conditii si nu trebuie deteriorat.
3) Toate piesele deteriorate sau uzate trebuiesc inlocuite fara intarziere.
4) Curatarea suportului pentru bicicleta: nu se vor utiliza produse chimice agresive, este recomandata o spalare cu apa si sapun.
5) Trebuie sa demontati suportul pentru biciclete cand doriti sa spalati autovehiculul.
6) Depozitati cu grija suportul dupa folosire si pastrati instructiunile.

9



SAFETY STRAPS PROVIDED MUST BE USED - SANGLES À UTILISER IMPÉRATIVEMENT - DIE GURTEN MÜSSEN UNBEDINGT VERWENDET WERDEN - CINGHIE DA USARSI OBBLIGATORIAMENTE - USO IMPERATIVO DE LAS CORREAS - OBVEZNA UPORABA JERMENOV - RIEMEN DIE ABSOLUUT MOETEN WORDEN GEBRUIKT - CORREIAS A UTILIZAR IMPERATIVAMENTE - HASZNÁLJON FELTÉTELNÜL HEVEDEREKET - ОБЯЗАТЕЛЬНО ИСПОЛЬЗОВАТЬ КРЕПЕЖНЫЕ РЕМНИ - ΕΙΝΑΙ ΑΠΑΡΑΙΤΗΤΗ Η ΧΡΗΣΗ ΙΜΑΝΤΩΝ - DE MEDFØLGENDE REMME SKAL BRUGES - POUŽÍVÁNÍ BEZPEČNOSTNÍ PÁSY JE POVINNÉ - CHINGA SE VA UTILIZA OBLIGATORIU - ĮRENGTUS SAUGOS DIRŽUS NAUDOTI BŪTINA - OBLIGĀTI LIETOT KOMPLEKTĀ IEKĻAUTĀS DROŠĪBAS SIKSNAS - PAIGALDATUD TURVAVŪDĒ KASUTAMINĒ ON KOHUSTUSLIK - POUŽIVANIE BEZPEČNOSTNÝCH PÁSOV JE POVINNÉ - OBAVEZNA UPORABA VARNOSTNIH PASOV - OBAVEZNA UPORABA SIGURNOSNIH POJASEVA - OBAVEZNA UPOTREBA BEZBEDNOSNIH POJASEVA.

ADAPTATORS MUST BE USED WITH RACING TYRES - PRESSE JANTE POUR VÉLOS DE COURSES - FELGENKLEMMEN FÜR RENNRÄDER - PREMIGERCHIONE PER BICI DA CORSA - BLOQUEO LLANTA ESPECIAL BICICLETA DE CARRERA - ROWERÓW WYŚCIGOWYCH - VELGKLEMMEN VOOR RACEFIETSEN - BLOQUEIO DE JANTE PARA BICICLETAS DA CORRIDA - ABRONCSZORÍTÓ VERSENYBICIKLIKHEZ - КРЕПЕЖ ДЛЯ ОБОДОВ ГОНОЧНЫХ ВЕЛОСИПЕДОВ - ΕΛΑΣΤΙΚΟΙ ΙΜΑΝΤΕΣ ΑΣΦΑΛΙΣΗΣ ΚΑΤΑΛΗΛΟΙ ΓΙΑ ΑΓΩΝΙΣΤΙΚΑ ΠΟΔΗΛΑΤΑ - VED RACERCYKLER SKAL ADAPTERNE BRUGES - POVINNÉ POUŽÍVÁNÍ ADAPTÉROU PRO SILNIČNÍ KOLA - TREBUJE SA UTILIZATI ADAPTORI PENTRU PNEURILE BICICLETELOR DE CURSE - SU LENKTYNĖMS SKIRTOMIS PADANGOMIS BŪTINA NAUDOTI ADAPTERIUS - JA UZLIKTAS SACĪŠU RIEPAS, OBLIGĀTI LIETOT PĀREJAS - VOĪSTLUSTEKS ETTE NĀHTUD REHVIDEGA ON ADAPTERITE KASUTAMINE KOHUSTUSLIK - POVINNÉ POUŽIVANIE ADAPTÉROV PRE CESTNÉ BICYKLE - UPORABA POSEBNEGA NASTAVKA ZA DIRKALNA KOLESA - OBAVEZNA UPORABA ADAPTERA ZA CESTOVNE BICIKLE - OBAVEZNA UPOTREBA ADAPTERA ZA CESTOVNE BICIKLE.

x 2

x 2

x 2

FR INSTRUCTIONS D'UTILISATION ET AVERTISSEMENT PORTE VELO SUR BARRES DE TOIT

GENERALITES

- 1) La notice d'avertissement et les instructions de montage sont à lire impérativement et doivent être respectées dans les moindres détails avant d'utiliser le porte vélo et à conserver pour les utilisations futures, pour une utilisation en toute sécurité.
- 2) Le porte vélo que vous venez d'acheter est destiné au seul transport de vélo.
- 3) Les portes vélo de toit ne se montent uniquement sur des barres de toit au dessus du pavillon d'un véhicule.
- 4) Charge maximale et le nombre de vélos admis par les portes vélo de toit : 15 KG pour un porte vélo 1 vélo et 30 KG pour un porte vélo 2 vélos ou la charge et le nombre de vélos spécifiés sur la notice.
- 5) Le porte vélo n'est pas prévu pour le transport de tandems.
- 6) La compatibilité du porte vélo n'est pas garantie avec des vélos en carbone.
- 7) La compatibilité du porte vélo n'est pas garantie avec des vélos enfants.
- 8) Vérifiez la compatibilité de la fixation du porte vélo de toit avec la section de vos barres de toit.
- 9) La garantie ne couvre pas le non-respect des instructions de montage et d'avertissement, et cela peut occasionner des dégâts importants à votre véhicule et mettre en cause votre sécurité et celle d'autrui.

SECURITE ROUTIERE ET CONDUITE

- 1) Quel que soit le pays ou vous circulez avec votre porte vélo, veuillez respecter les législations et réglementations du pays dans le quel vous vous trouvez.
- 2) Ne jamais circuler hors du réseau routier non goudronné, et la conduite en tout-terrain n'est pas autorisée.
- 3) Le porte vélo augmente la hauteur du véhicule. Attention en cas de passage étroit et délicat. Les charges dépassant le dispositif de portage doivent remplir les prescriptions de la réglementation en vigueur et être convenablement arrimées.
- 4) Votre conduite doit tenir compte de la prise au vent du porte vélo et du vélo, car le comportement du véhicule peut s'en trouver modifié dans les virages et lors des freinages.
- 5) Adaptez votre vitesse en fonction de la charge transportée et pour plus de sécurité ne dépassez jamais la vitesse maximale préconisée de 90 km/h.
- 6) Ralentir fortement (franchissement à 10 km/h) lors du passage sur des ralentisseurs ou autres obstacles. Ayez une conduite souple et anticipée.
- 7) Retirez le produit après utilisation.

UTILISATION SURE ET ADEQUATE

- 1) Avant le montage du porte vélo, s'assurer de la compatibilité du montage avec votre véhicule et vos barres de toit.
- 2) Chaque vélo ayant une géométrie particulière, il vous appartient de vérifier la compatibilité de vos vélos avec le porte vélo.
- 3) La charge doit être uniformément répartie sur toute la surface du dispositif de portage et son centre de gravité maintenu aussi bas que possible.
- 4) Consultez le manuel d'utilisation de votre véhicule et des barres de toit sur les charges maximales autorisées. Si la charge indiquée est inférieure au poids maxi du porte vélo, c'est cette valeur qui doit être respectée. Le poids maxi du porte vélo = le poids à vide + le poids du ou des vélos.
- 5) Vérifiez qu'il n'y ait aucune zone de contact et d'appui entre le porte vélo et votre véhicule avant la pose du porte vélo.
- 6) Le porte vélo doit être totalement solidaire de vos barres de toit. Le réglage des éléments de fixation doit être fait avec soin et précision : se référer à la force de serrage préconisée sur la notice de montage.
- 7) Contrôler avant le départ et en cours de trajet, la tenue des sangles et autres dispositifs de fixation. Resserrer le cas échéant et immédiatement en cas de déplacement du vélo sur le porte vélo ou du porte vélo par rapport aux barres de toit.
- 8) Les sangles usées ou effilochées sont dangereuses et doivent impérativement être changées.
- 9) Retirez tous les accessoires de vos vélos (sacoches, porte-bébé, pompe, ...), susceptible de se décrocher ou d'avoir une forte prise au vent.
- 10) Exclure tout dispositif élastique.

ENTRETIEN DU PORTE VELO

- 1) Le porte vélo ne doit faire l'objet d'aucune modification.
- 2) Pour être utilisé, le porte vélo ne doit pas être détérioré et doit être maintenu en bon état.
- 3) Toute pièce endommagée ou usée doit être remplacée sans délai.
- 4) Nettoyage du porte vélo : ne pas utiliser de produit chimique agressif mais plutôt une eau savonneuse.
- 5) Nettoyer immédiatement votre porte vélo, lors du lavage de votre véhicule.
- 6) Rangez votre porte vélo soigneusement avec toute sa documentation après chaque utilisation.

NL GEBRUIKSHANDLEIDING EN WAARSCHUWINGSNOTA VOOR FIETSIMPERIAAL

ALGEMEEN

- 1) De waarschuwingsnota en de montagehandleiding moeten verplicht worden gelezen en tot in de kleinste details nageleefd alvorens het fietsimperiaal in gebruik te nemen. Bewaar deze documenten voor latere raadpleging zodat u het fietsimperiaal in alle veiligheid kunt blijven gebruiken.
- 2) Het fietsimperiaal dat u heeft aangekocht is uitsluitend bestemd voor het vervoer van fietsen.
- 3) Het fietsimperiaal mag enkel worden gemonteerd op de dakrails van het voertuig.
- 4) Maximale belasting en maximaal aantal fietsen op het fietsimperiaal: 15 kg voor een fietsimperiaal voor 1 fiets en 30 kg voor een fietsimperiaal voor 2 fietsen of volgens de gegevens vermeld in de waarschuwingsnota.
- 5) Het fietsimperiaal is niet voorzien voor het vervoer van tandemfietsen.
- 6) De compatibiliteit van het fietsimperiaal met carbonfietsen is niet gewaarborgd.
- 7) De compatibiliteit van het fietsimperiaal met kinderfietsen is niet gewaarborgd.
- 8) Controleer of het bevestigingssysteem van het fietsimperiaal compatibel met de diameter van de dakrails.
- 9) De garantie vervalt indien de montage-instructies en de waarschuwingsnota niet strikt werden nageleefd; dit kan belangrijke schade aan uw voertuig veroorzaken en uw veiligheid en deze van anderen in gevaar brengen.

VERKEERSVEILIGHEID EN RIJGEDRAG

- 1) In welk land u ook rijdt met u uw fietsenrek, respecteer steeds de wetten en reglementen van het land waarin u zich bevindt.
- 2) Rijd nooit buiten het verharde wegennet; off-road rijden is niet toegestaan.
- 3) Door het fietsimperiaal wordt uw voertuig hoger. Houd hiermee rekening bij nauwe en moeilijke doorgangen. Lasten die over de draaginrichting uithangen moeten voldoen aan de geldende reglementaire voorschriften en moeten goed vastgesnoerd zijn.
- 4) Houd tijdens het rijden rekening met de wind die het fietsimperiaal en de fiets vangen; uw voertuig kan zich hierdoor immers anders gedragen in bochten of bij remmanoeuvres.
- 5) Pas uw snelheid aan in functie van de vervoerde last en overschrijd, voor een maximale veiligheid, nooit de voorgeschreven maximumsnelheid van 90 km/u.
- 6) Vertraag fors (doorgangssnelheid van 10 km/u) wanneer u over verkeersdrempels of andere obstakels rijdt. Neem een soepele en defensieve rijstijl aan.
- 7) Verwijder het product na de gebruik .

VEILIG EN CORRECT GEBRUIK

- 1) Vóór de montage van het fietsenimperiaal dient u te controleren of het geschikt is voor montage op uw voertuig en dakrails.
- 2) Gezien elke fiets een eigen vorm heeft, dient u na te gaan of uw fietsen op het fietsimperiaal kunnen worden gemonteerd.
- 3) De last moet gelijkmatig worden verdeeld over het hele oppervlak van de draaginrichting en het zwaartepunt moet zo laag mogelijk worden gehouden.
- 4) Controleer in de gebruikershandleiding van uw voertuig en van de dakrails welke de maximaal toegelaten belastingen zijn. Als de aangegeven belasting kleiner is dan het maximale gewicht van het fietsimperiaal, moet deze waarde worden gerespecteerd. Het maximale gewicht van het fietsimperiaal = het leeggewicht + gewicht van de fiets(en).
- 5) Vergewis u ervan dat er geen enkel contact- of steunvlak is tussen het fietsimperiaal en uw voertuig alvorens het imperiaal te monteren.
- 6) Het fietsimperiaal moet onlosmakelijk verbonden zijn met de dakrails. De afstelling van de bevestigingselementen moet met grote zorg en precisie gebeuren: controleer het voorgeschreven andraaimoment in de montagehandleiding.
- 7) Controleer vóór het vertrek en onderweg of de sjerpienen en de andere bevestigingsinrichtingen goed vastzitten. Zet deze desgevallend onmiddellijk vast indien de fietsen op het rek verschuiven of indien het fietsenrek verschuift ten opzichte van de dakrails.
- 8) Versleten of uitgerafelde riemen zijn gevaarlijk en moeten verplicht worden vervangen.
- 9) Demonteer alle accessoires van uw fietsen (fietstas, kinderzitje, fietspomp, ...) die kunnen loskomen of die veel wind kunnen vangen.
- 10) Gebruik geen elastische bevestigingsmaterialen.

ONDERHOUD VAN HET FIETSIMPERIAAL

- 1) Het fietsimperiaal mag op geen enkele wijze worden gewijzigd.
- 2) Tijdens het gebruik mag het fietsimperiaal niet beschadigd zijn en in goede staat worden onderhouden.
- 3) Elk beschadigd of versleten onderdeel moet onmiddellijk worden vervangen.
- 4) Reinigen van het fietsimperiaal: gebruik geen bijtende chemische producten maar zeepwater.
- 5) U moet uw fietsimperiaal verplicht demonteren wanneer u uw voertuig schoonmaakt.
- 6) Berg uw fietsimperiaal na gebruik zorgvuldig op, samen met alle bijbehorende documentatie.

PL INSTRUKCJA OBSŁUGI I INFORMACJA DOTYCZĄCA UCHWYTU ROWEROWEGO MONTOWANEGO NA DACH

INFORMACJE OGÓLNE

- 1) Należy obowiązkowo zapoznać się z informacją i instrukcjami montażu przed użytkowaniem uchwytu rowerowego. Należy zachować je na przyszłość po to, aby użytkowanie było bezpieczne.
- 2) Uchwyt rowerowy, który został zakupiony, przeznaczony jest wyłącznie do przewozu rowerów.
- 3) Dachowe uchwyty rowerowe montowane są jedynie na belkach ponad dachem pojazdu.
- 4) Ciężar maksymalny i liczba rowerów na dachowym uchwycie rowerowym: 15 kg na jeden uchwyt rowerowy z 1 rowerem i 30 kg na jeden uchwyt z 2 rowerami lub też ciężar i liczba rowerów wyszczególnionych w informacji.
- 5) Uchwyt rowerowy nie jest przewidziany do przewozu tandemów.
- 6) Gwarancja nie obejmuje przewożenia rowerów z włókna węglowego.
- 7) Gwarancja nie obejmuje przewożenia rowerów dziecięcych.
- 8) Prosimy sprawdzić zgodność przytwierdzenia dachowego uchwytu rowerowego z przekrojem belek dachowych.
- 9) Gwarancja nie obowiązuje w przypadku nie respektowania instrukcji montażu i informacji. Nie zapoznanie się z instrukcjami i informacjami może spowodować znaczne uszkodzenia pojazdu własnego i zagrozić bezpieczeństwu innych pojazdów.

BEZPIECZEŃSTWO DROGOWE I SPOSÓB PROWADZENIA POJAZDU

- 1) Poruszając się samochodem z uchwytym rowerowym, należy stosować się do przepisów kraju, w którym się znajdujemy.
- 2) Nie należy poruszać się po drogach pozbawionych utwardzonej nawierzchni oraz po bezdrożach.
- 3) Uchwyt rowerowy zwiększa wysokość pojazdu. Należy uważać przy wąskich przejazdach.
- 4) Ładunek wykraczający rozmiarami poza obrys samochodu, powinien być odpowiednio przy mocowany zgodnie z obowiązującymi przepisami.
- 5) Proszymy pamiętać, że podczas jazdy, należy brać pod uwagę kierunek wiatru, ponieważ zachowanie się pojazdu może podlegać wpływom wiatru, w szczególności na zakrętach i przy hamowaniu.
- 6) Należy przystosować prędkość pojazdu do przewożonego ładunku. Dla większego bezpieczeństwa nie należy przekraczać maksymalnej zalecanej prędkości 90 km/godz.
- 7) Należy zwolnić (do 10 km/godz.) podczas przejazdu przez przeszkody zwałające lub przez inne nierówności. Należy prowadzić pojazd uważnie, z odpowiednią wyobraźnią sytuacyjną.
- 8) Aby zmniejszyć zużycie paliwa, radzimy zdjąć uchwyt rowerowy po jego użyciu.

ODPOWIEDNIE I BEZPIECZNE UŻYTKOWANIE

- 1) Przed zamontowaniem uchwytu rowerowego, należy upewnić się, co do zgodności montażu z pojazdem oraz belkami dachowymi.
- 2) Każdy rower posiada swoją szczególną geometrię, należy więc sprawdzić, czy uchwyt odpowiada rowerom.
- 3) Ładunek musi być równomiernie rozłożony na całej powierzchni ładunkowej a jego środek ciężkości powinien być jak najniższy.
- 4) Należy zapoznać się z instrukcjami obsługi pojazdu i belek dachowych, które informują o maksymalnych dopuszczalnych obciążeniach. Jeżeli wskazane obciążenie jest mniejsze od maksymalnego obciążenia uchwytu rowerowego, to należy tego przestrzegać. Maksymalne obciążenie uchwytu rowerowego = ciężar na pustą + ciężar roweru lub rowerów.
- 5) Należy sprawdzić przed zamontowaniem, czy nie ma żadnej strefy stygnięcia pomiędzy uchwytym rowerowym a pojazdem.
- 6) Uchwyt rowerowy powinien być dopasowany do belek dachowych. Ustawienie elementów mocujących powinno być staranne i dokładne: należy sprawdzić siły zamocowania podane w instrukcji montażu.
- 7) Należy sprawdzić przed wyjazdem i w trakcie podróży zachowanie się pasków i innych elementów mocujących. W przypadku poluzowania lub przesunięcia się roweru w uchwycie rowerowym, należy natychmiast poprawić zamocowanie uchwytu i roweru.
- 8) Zużyte paski są niebezpieczne i powinny zostać obowiązkowo wymienione.
- 9) Należy usunąć wszystkie akcesoria rowerów (skórzana torbka na narzędzia, bagażnik dla dziecka, pompka, ...), które mogą odcepić się lub stawić silny opór powietrza.
- 10) Należy usunąć wszystkie elementy elastyczne.

KONSERWACJA UCHWYTU ROWEROWEGO

- 1) Nie należy modyfikować uchwytu rowerowego.
- 2) Do prawidłowego użytkowania, uchwyt rowerowy powinien być sprawny oraz utrzymywany w dobrym stanie.
- 3) Wszystkie zepsute lub zużyte części należy obowiązkowo wymienić.
- 4) Czyszczenie uchwytu rowerowego: nie wolno stosować agresywnych produktów chemicznych, lecz wodę z mydłem.
- 5) Uchwyt rowerowy, w trakcie mycia pojazdu, powinien być obowiązkowo zdjęty.
- 6) Po każdym użytkowaniu, zdjęty bagażnik rowerowy, powinien być starannie przechowywany wraz z całą jego dokumentacją.