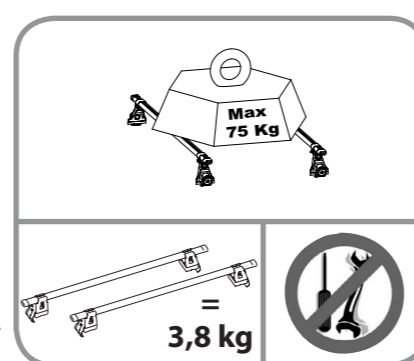
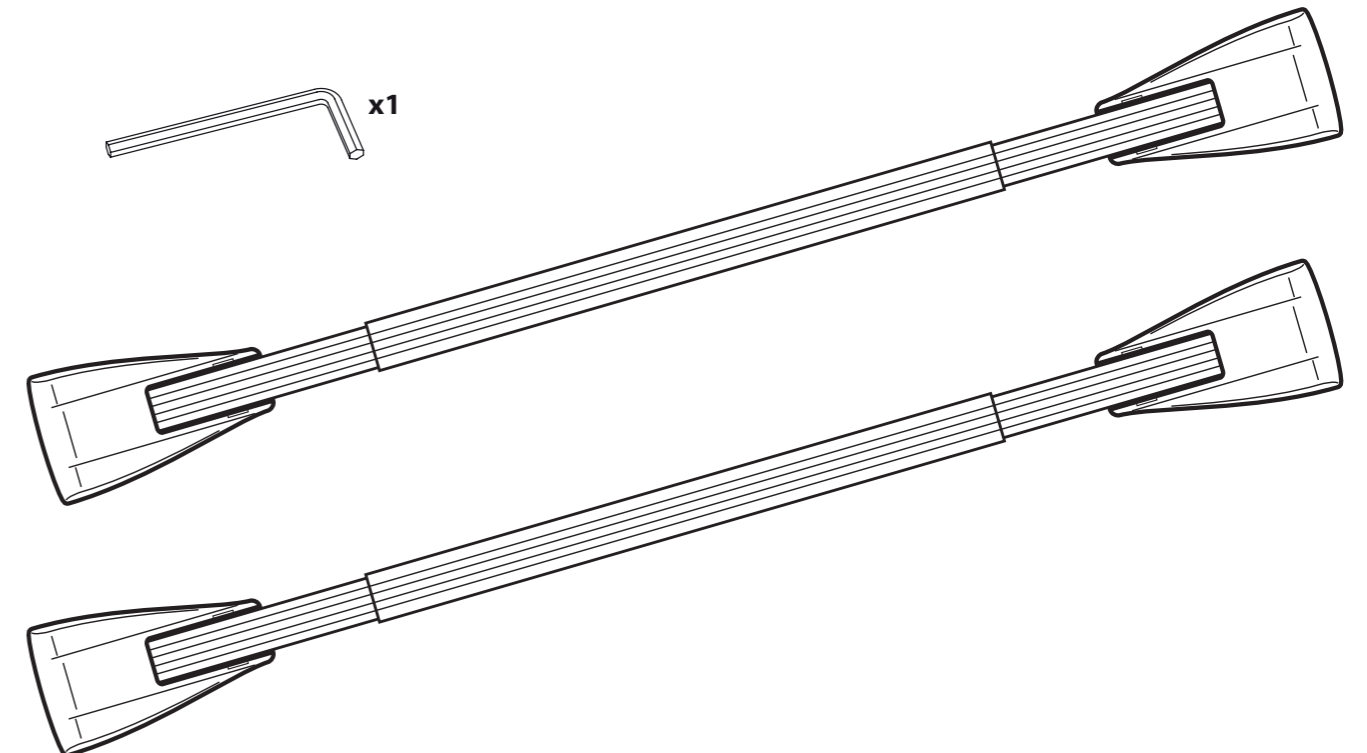


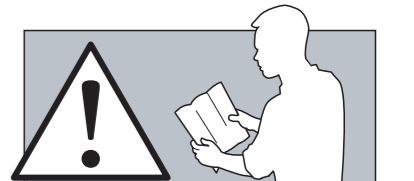
**FR** Les barres de toit ne doivent pas être utilisées sur des véhicules autres que spécifiés -  
**NL** Geschikt voor voertuig - **ES** Válido para la lista adjunta de vehículos -  
**IT** Appropriare per veicolo - **PT** Apropriado aos seguintes veículos -  
**PL** Pasuje do samochodów - **RO** Convenabil pentru vehicul - **RU** Подходит для автомобилей



2005		2005	
1	2 X Y	1	2 X Y
<b>ALFA ROMEO</b>		<b>MITSUBISHI</b>	
156 Crosswagon (3) 5 04 ->	60	SPACE RUNNER (3) 5 91 -> 98	75
156 Sportwagon (3) 5 03/02 ->	60	SPACE STAR (3) 5 99 -> 05	75
<b>AUDI</b>		SPACE WAGON (3) 5 91 -> 98	75
100 Avant (3) 5 82 -> 90	75	<b>NISSAN</b>	
100 Avant (3) 5 91 -> 94	75	BLUEBIRD (3) 5 84 -> 97	75
200 Avant (3) 5 83 -> 90	75	PRAIRIE (3) 5 89 -> 95	75
80 Avant (3) 5 92 -> 96	75	PRIMERA Break (W10) (3) 5 91 -> 97	75
A4 Avant (3) 5 08/01 -> 10/04	60	PRIMERA Break (W11) (3) 5 98 -> 02/02	75
A4 Avant (3) 5 11/04 -> 04/08	60	SUNNY Break (3) 5 91 -> 99	75
A4 Avant (3) 5 96 -> 07/01	75	TERRANO II (3) 5 93 ->	75
A6 ALLROAD (3) 5 00 -> 05/06	75	<b>PEUGEOT</b>	
A6 Avant (3) 5 94 -> 97	75	AGILA (3) 5 00 -> 03/08	75
A6 Avant (3) 5 98 -> 02/05	75	ASTRA Break (3) 5 91 -> 97	75
<b>BMW</b>		ASTRA II Break (3) 5 98 -> 08/04	75
SERIE 3 Touring (E36) (3) 5 95 -> 99	75	FRONTERA (3) 5 91 -> 98	75
SERIE 3 Touring (E46) (3) 5 00 -> 09/05	75	FRONTERA (3) 5 91 -> 98	75
SERIE 3 Touring (E91) (3) 5 10/05 -> 09	50	KADETT (3) 5 84 -> 91	75
SERIE 5 Touring (E39) (3) 5 97 -> 04/04	75	KADETT (3) 5 84 -> 91	75
SERIE 5 Touring (E61) (3) 5 05/04 -> 08/10	75	OMEGA Caravan / Break (3) 5 86 -> 93	75
<b>CHEVROLET</b>		OMEGA Caravan / Break (3) 5 94 ->	75
CAPTIVA (3) 5 06 ->	50	SINTRA (3) 5 96 ->	75
MATIZ (3) 5 03/05 ->	50	VECTRA Caravan / Break (3) 5 96 -> 08/03	75
NUBIRA Break (3) 5 09/04 ->	60	ZAFIRA (3) 5 99 -> 08/05	75
REZZO / TACUMA (3) 5 05 ->	75	<b>PEUGEOT</b>	
TRANS SPORT (3) 5 97 ->	75	206 SW / Break (3) 5 02 ->	55
<b>CITROËN</b>		306 Break (3) 5 97 ->	75
BX Break (3) 5 83 -> 99	75	307 SW / Break (3) 5 02 ->	55
C5 Break (3) 5 01 -> 05/08	55	405 Break (3) 5 87 -> 97	75
XM Break (3) 5 91 -> 00	75	406 Break (3) 5 91 -> 00	75
ZX Break (3) 5 94 -> 99	75	505 Break (3) 5 80 -> 92	60
<b>DACIA</b>		PARTNER (3) 5 96 -> 03/08	60
LOGAN MCV / BREAK (3) 5 07 -> 11/12	55	<b>PONTIAC</b>	
<b>DAEWOO</b>		TRANS SPORT (3) 5 97 ->	75
NUBIRA Break (3) 5 09/04 ->	60	<b>RENAULT</b>	
NUBIRA Break (3) 5 97 -> 08/04	75	21 Nevada / Break (3) 5 86 -> 96	75
REZZO / TACUMA (3) 5 00 ->	75	CHEROKEE (3) 5 84 -> 96	75
<b>FIAT</b>		CHEROKEE (3) 5 84 -> 96	75
CROMA (3) 5 06/05 ->	50	ESPACE (3) 5 84 -> 90	75
DUNA Week End (3) 5 97 ->	75	EXPRESS (Sans girafon) (3) 5 92 -> 99	75
MAREA Week End (3) 5 97 ->	75	LAGUNA II Estate / Break (3) 5 01 ->	55
PALIO Week End (3) 5 97 ->	75	LAGUNA Nevada / Break (3) 5 95 -> 00	65
PANDA (3) 5 80 -> 09/03	75	<b>ROVER</b>	
PANDA (3) 5 10/03 -> 02/12	50	75 Tourer / Break (3) 5 01 ->	60
SEDIC (3) 5 06 ->	55	MONTEGO Break (3) 5 84 -> 94	75
TEMPRA Station Wagon (3) 5 90 -> 96	75	STREETWISE (3) 5 04 ->	50
<b>FORD</b>		STREETWISE (3) 5 04 ->	50
AEROSTAR (3) 5 97 ->	75	<b>SEAT</b>	
ESCORT (3) 5 91 -> 94	75	EXEO ST (3) 5 09 ->	60
ESCORT (3) 5 95 ->	75	<b>SKODA</b>	
ESCORT Clipper / Break (3) 5 90 -> 99	75	FABIA Combi / Break (3) 5 00 -> 07	75
FIESTA (3) 5 96 -> 04/02	75	FELICIA Break (3) 5 95 ->	75
FIESTA (3) 5 00 ->	75	FORMAN / FAVORIT Break (3) 5 90 -> 95	75
FIESTA (3) 5 96 -> 04/02	75	OCTAVIA Combi / Break (3) 5 10/04 -> 12	60
FOCUS Clipper / Break (3) 5 99 -> 09/04	75	OCTAVIA Combi / Break (3) 5 98 -> 09/04	75
GRANADA (3) 5 85 -> 94	75	OCTAVIA SCOUT (3) 5 04/07 ->	60
MAVERICK (3) 5 92 -> 98	75	<b>SUBARU</b>	
MAVERICK (3) 5 92 -> 98	75	IMPREZA Station Wagon (3) 5 93 -> 00	75
MONDEO I Clipper / Break (3) 5 93 -> 00	75	IMPREZA TS / RS (3) 5 93 -> 00	75
MONDEO II Clipper / Break (3) 5 01 ->	55	LEGACY Outback / LANCASTER (3) 5 97 -> 08/03	75
SCORPIO (3) 5 85 -> 94	75	<b>SUZUKI</b>	
SCORPIO Clipper / Break (3) 5 91 ->	75	BALENO / ESTEEM / CULTUS (3) 5 96 ->	75
SIERRA Clipper / Break (3) 5 83 -> 99	75	GRAND VITARA / ESCUDO (3) 5 98 -> 09/05	45
<b>HONDA</b>		GRAND VITARA / ESCUDO (3) 5 98 -> 09/05	45
CIVIC Aerodeck (3) 5 98 ->	75	IGNIS (3) 5 03 ->	35
CIVIC Shuttle (3) 5 88 -> 92	75	JIMNY (3) 5 98 ->	75
ODYSSEY / SHUTTLE (3) 5 95 ->	75	SX4 (3) 5 06 -> 08/13	55
<b>HYUNDAI</b>		WAGON R+ (3) 5 00 ->	50
ATOS (3) 5 97 ->	75	<b>TOYOTA</b>	
LANTRA / ELANTRA Wagon (3) 5 90 -> 99	75	AVENSIS Wagon / Break (3) 5 05/03 -> 08	50
MATRIX (3) 5 01 ->	60	AVENSIS Wagon / Break (3) 5 98 -> 04/03	75
SANTA FE (3) 5 01 -> 03/06	75	CAMRY Wagon / Break (3) 5 92 -> 96	75
TRAJET (3) 5 99 ->	75	CARINA E Break - Wagon (3) 5 92 -> 97	75
TUCSON (3) 5 04 ->	75	CARINA II Break - Wagon (3) 5 88 -> 91	75
<b>INNOCENTI</b>		COROLLA VERSO / SPACIO (3) 5 01 -> 03	50
ELBA Break (3) 5 92 ->	75	COROLLA Wagon / Break (3) 5 97 -> 00	75
<b>JEEP</b>		PICNIC / IPSUM (3) 5 96 ->	75
CHEROKEE (3) 5 84 -> 00	75	PREVIA / ESTIMA / ALPHARD (3) 5 00 ->	75
CHEROKEE (3) 5 84 -> 00	75	RAV-4 (3) 5 01 -> 01/06	50
CHEROKEE Liberty (3) 5 01 ->	50	RAV-4 (3) 5 01 -> 01/06	50
<b>KIA</b>		SPRINTER CARIB Break (3) 5 98 ->	75
RIO Wagon (3) 5 05 ->	50	YARIS Verso (3) 5 99 ->	75
SPORTAGE (3) 5 09/04 -> 10/10	50	<b>VOLKSWAGEN</b>	
SPORTAGE (3) 5 09/04 -> 10/10	50	BORA Variant / Break (3) 5 99 ->	75
<b>LADA</b>		GOL COUNTRY (3) 5 98 ->	75
111 / 2111 (3) 5 96 ->	75	GOLF III Variant / Break (3) 5 94 -> 98	75
<b>LAND ROVER</b>		GOLF IV Variant / Break (3) 5 99 ->	75
FREELANDER (3) 5 98 -> 06	75	GOLF V PLUS (3) 5 04 ->	60
FREELANDER (3) 5 98 -> 06	75	PASSAT SW / Variant (3) 5 10/05 -> 11/10	60
<b>MAZDA</b>		PASSAT SW / Variant (3) 5 12/10 ->	60
5 (3) 5 05 -> 01/11	50	PASSAT Variant / Break (3) 5 89 -> 96	75
626 Break (3) 5 88 -> 91	75	PASSAT Variant / Break (3) 5 97 -> 09/05	75
626 Break (3) 5 92 -> 97	75	POLO (3) 5 92 -> 94	75
DEMIO (3) 5 98 ->	75	POLO Cross (3) 5 05/10 ->	60
PREMACY (3) 5 99 ->	75	<b>VOLVO</b>	
<b>MERCEDES-BENZ</b>		200 Break / Wag (3) 5 74 -> 94	75
200 / 500 Break (W124) (3) 5 85 -> 95	75	700 Break / Wag (3) 5 85 -> 90	75
Classe C Break (W202) (3) 5 96 -> 00	75	V40 (3) 5 96 -> 11	75
Classe C Break (W203) (3) 5 01 -> 09/07	75	V50 (3) 5 04 ->	50
Classe C Break (W204) (3) 5 10/07 ->	50		
Classe E Break (W124) (3) 5 85 -> 95	75		
Classe E Break (W212) (3) 5 11/09 ->	50		



**FR** Garder cette notice pour les utilisations futures.  
**NL** Bewaar deze gebruiksaanwijzing voor toekomstige raadpleging.  
**ES** Guardar este manual para futuras utilizaciones.  
**IT** Conservare queste istruzioni per ogni ulteriore consultazione.  
**PT** Guardar este manual para as utilizações futuras.  
**PL** Zachować instrukcję w przypadku użytkowania w przyszłości.  
**RO** Păstrați instrucțiunile pentru consultarea lor ulterioară.  
**RU** Сохраните эту инструкцию для дальнейшего пользования.



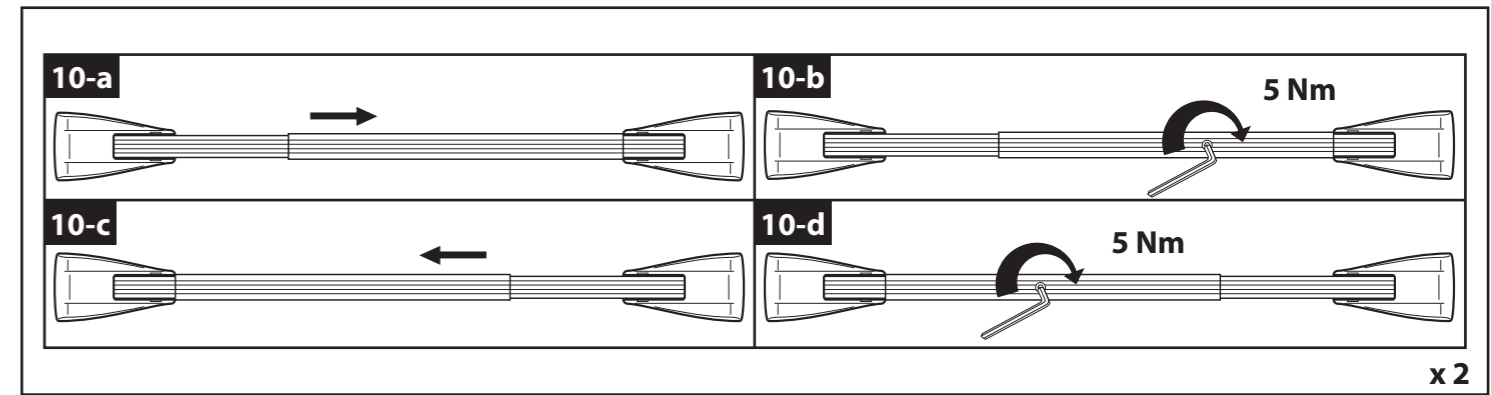
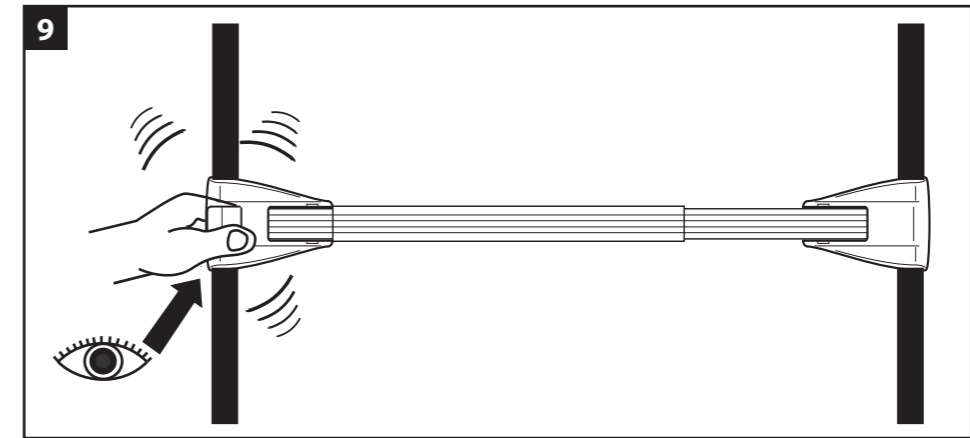
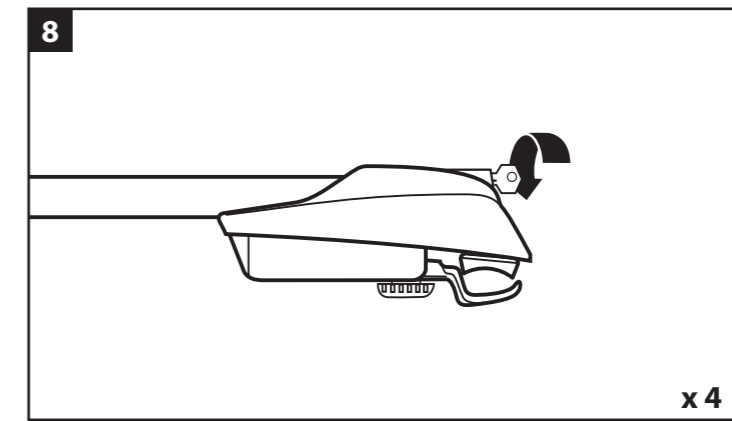
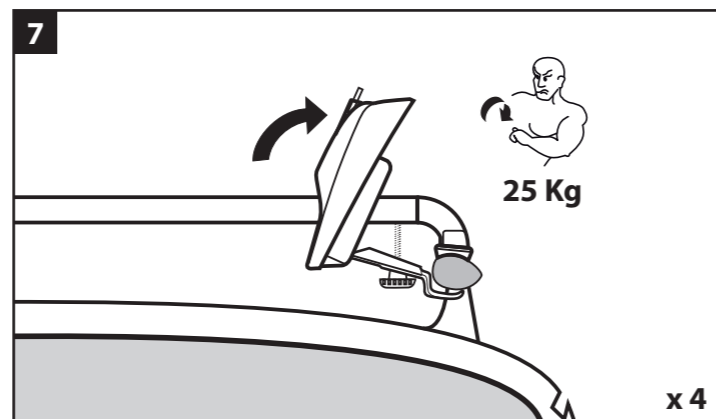
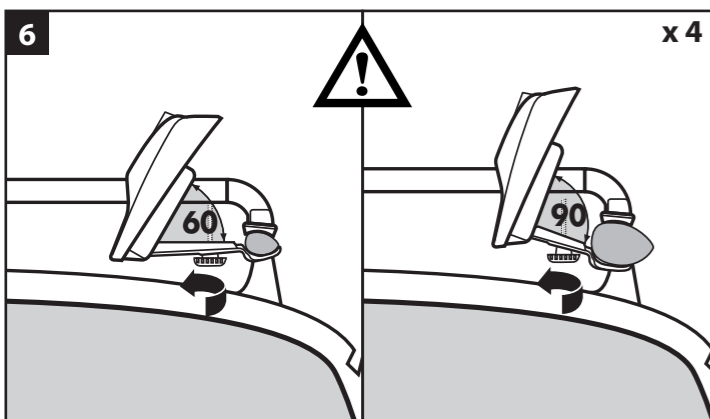
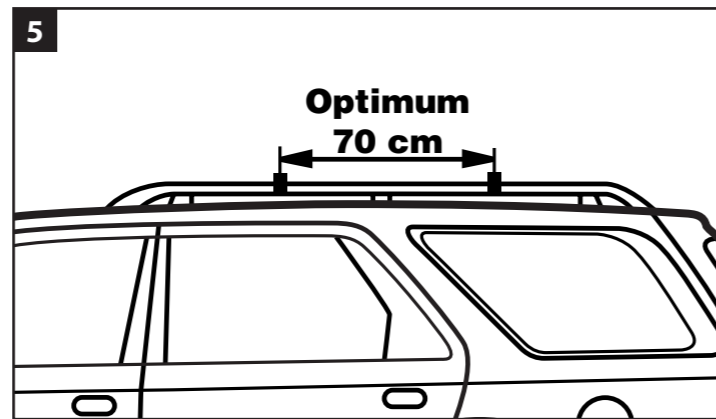
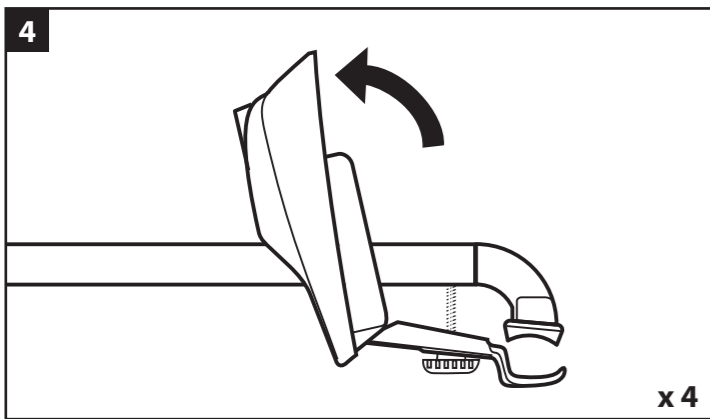
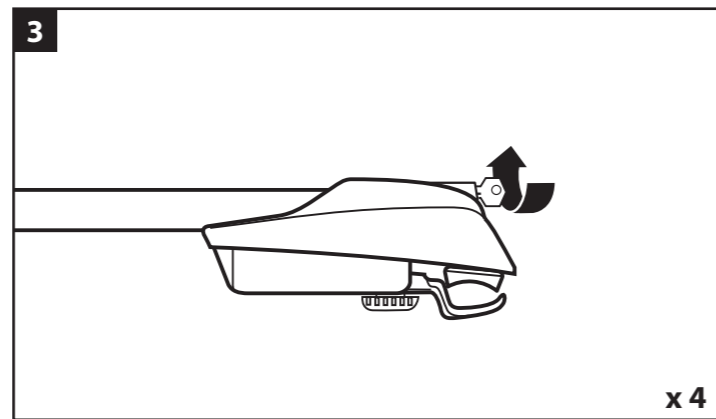
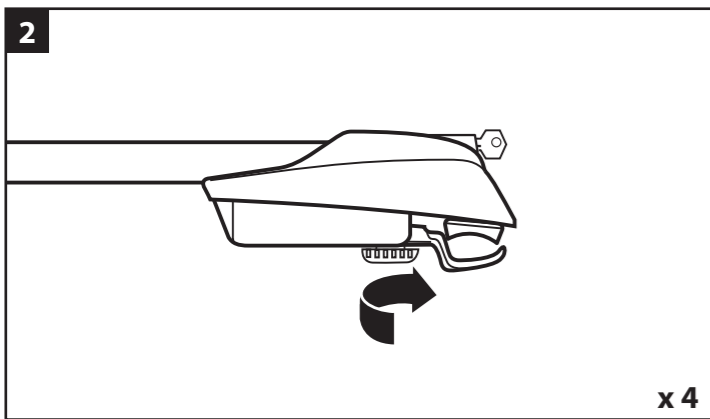
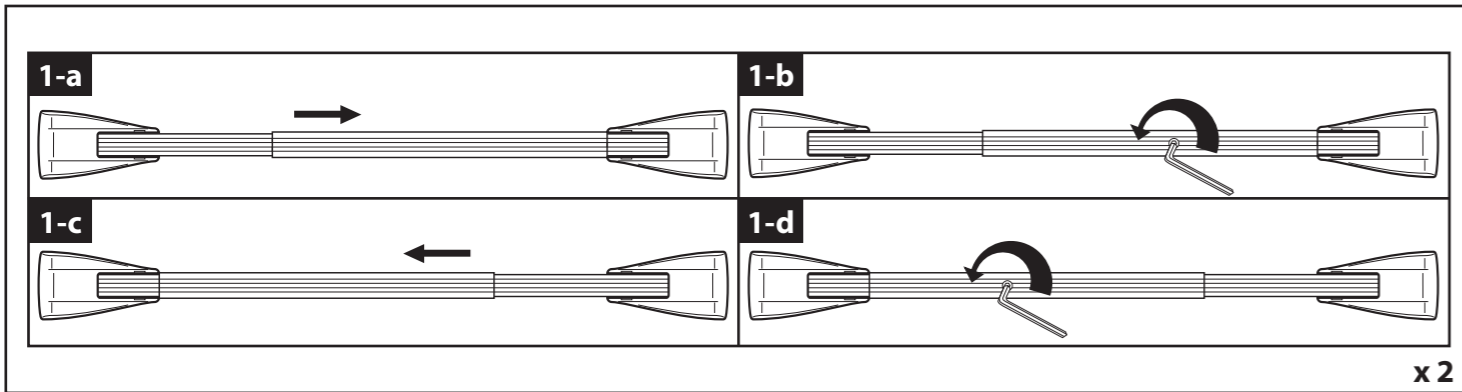
03/2014

**FR** (3) Véhicule avec barres longitudinales d'origine  
**NL** (3) Voertuig met originele longitudinale stangen  
**ES** (3) Vehículo con barras longitudinales de origen  
**IT** (3) Veicoli con barre longitudinali  
**PT** (3) Veículo com barras longitudinais de origem  
**PL** (3) Samochód z oryginalnymi relingami  
**RO** (3) Vehicul cu bare longitudinale originale  
**RU** (3) Автомобиль с продольными дугами, предусмотренными моделью

Réf. imp. : 057937/A14-1

Distribué par Norauto - rue du fort - BP 225 - 59812 Lesquin Cedex - FRANCE / Made in France  
Distribuido por NORAUTO Portugal, Ltda - Av. dos Cavaleiros, N°49 - 2794 - 057 Carnaxide - Portugal / Fabricado na Francia  
Distribuido por NORAUTO - FR 71480470152 - Rue du fort BP 225 - 59815 Lesquin - Cedex France / Fabricado en Francia

**FR** Montage sur véhicule - **NL** Montage op voertuigen - **ES** Colocación en vehículos -  
**IT** Montaggio su veicoli - **PT** Montagens em veículos - **PL** Montowanie na pojazdach -  
**RO** Montaj pe vehicul - **RU** Монтаж на автомобиль



3,8 kg

+

Max

≤

25 Kg

- Charge maxi sur le pavillon autorisée par le constructeur.
- Maximale toegelaten dakbelasting door de fabrikant.
- Carga maxima sobre el techo la autorizada por el constructor.
- Carico massimo sul tetto autorizzato dal costruttore.
- Carga Máxima sobre o tejadilho autorizada pelo fabricante.
- Maksymalne obciążenie dachu samochodu zgodne z zaleceniem producenta.
- Sarcina maxima permisa pe acoperisul autovehicolului este autorizata de catre producatorul acestuia.
- Макс. Нагрузка на крышу автомобиля.

CITROEN	MM							
AX	5	88-99	50	19	18	270	430	P.4