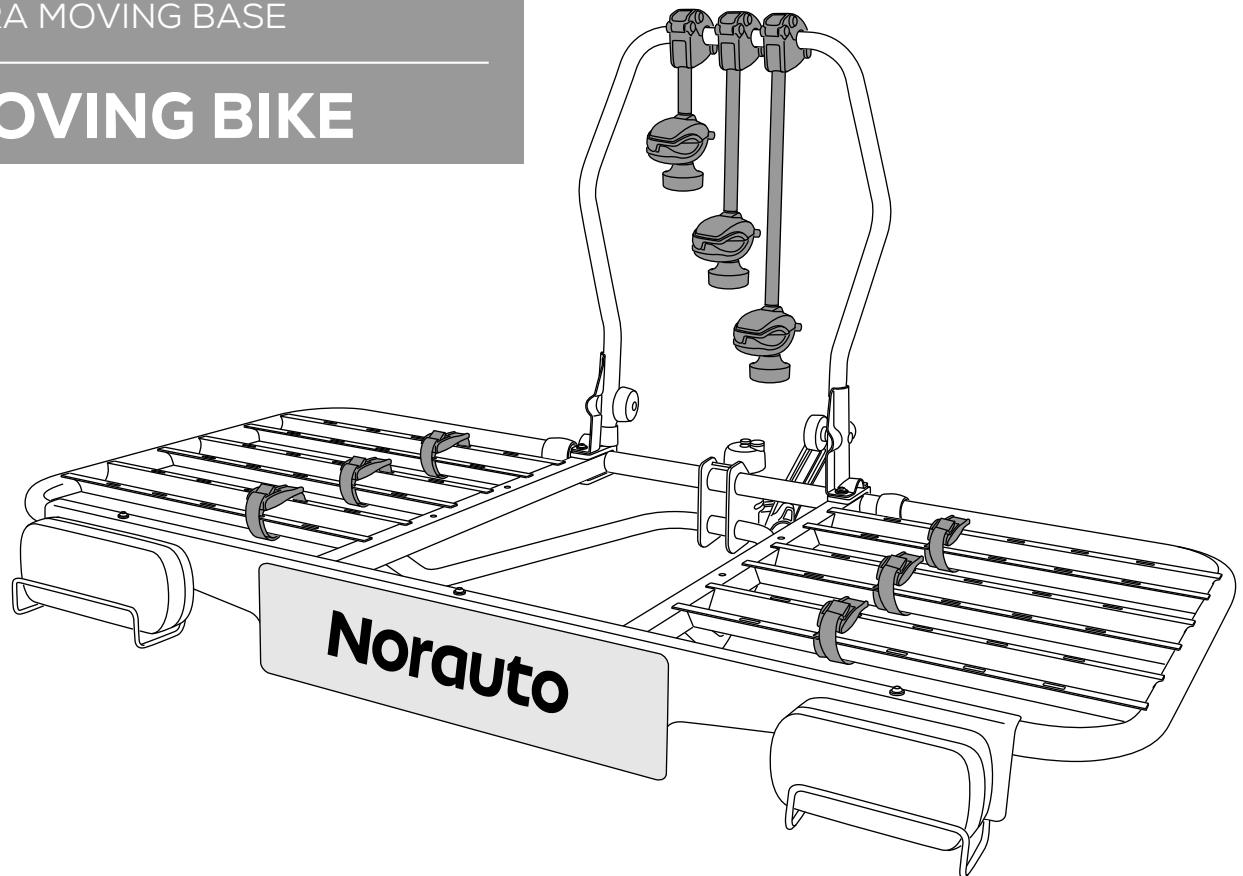




# Norauto

ADAPTATEUR 3 VÉLOS POUR  
MOVING BASE  
ADAPTER 3 FIETSEN VOOR  
MOVING BASE  
ADAPTER FÜR 3 FAHRRÄDER  
FÜR MOVING BASE  
ADAPTADOR DE 3 BICICLETAS  
PARA MOVING BASE  
3-BIKE ADAPTER FOR MOVING  
BASE  
ADATTATORE 3 BICI PER  
MOVING BASE  
ADAPTADOR 3 BICICLETAS  
PARA MOVING BASE

## MOVING BIKE



	<b>2.6 kg</b>
	<b>MAX 3x15 kg =45kg</b>

Lisez impérativement le manuel d'utilisation avant toute utilisation du produit.

De handleiding verplicht lezen voor elke ingebruikname.

Vor der Verwendung des Produkts ist diese Bedienungsanleitung aufmerksam durchzulesen.

Es esencial leer el manual antes de usar el producto.

It is essential to read the manual before use.

È essenziale leggere il manuale prima dell'uso.

Leia o manual do utilizador antes de utilizar o produto.

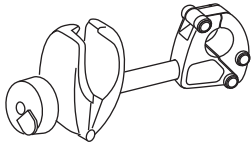
ART: 2543898-NO1044

**FR** - Notice d'utilisation / **NL** - Gebruiksaanwijzing  
**DE** - Bedienungsanleitung / **ES** - Instrucciones  
**EN** - User manual / **IT** - Istruzioni per l'uso  
**PT** - Instruções de utilização

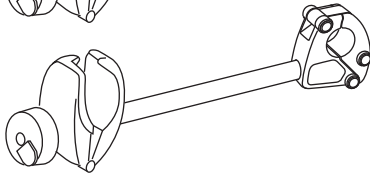


**PIÈCES / WISSELSTUKKEN / TEILE / PIEZAS / PARTS /  
PEZZI / PEÇAS**

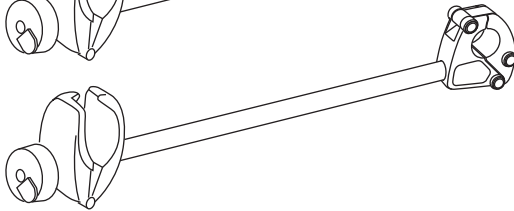
**x1**



**x1**



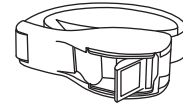
**x1**



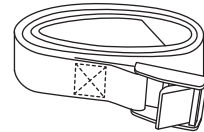
**x1**



**x6**

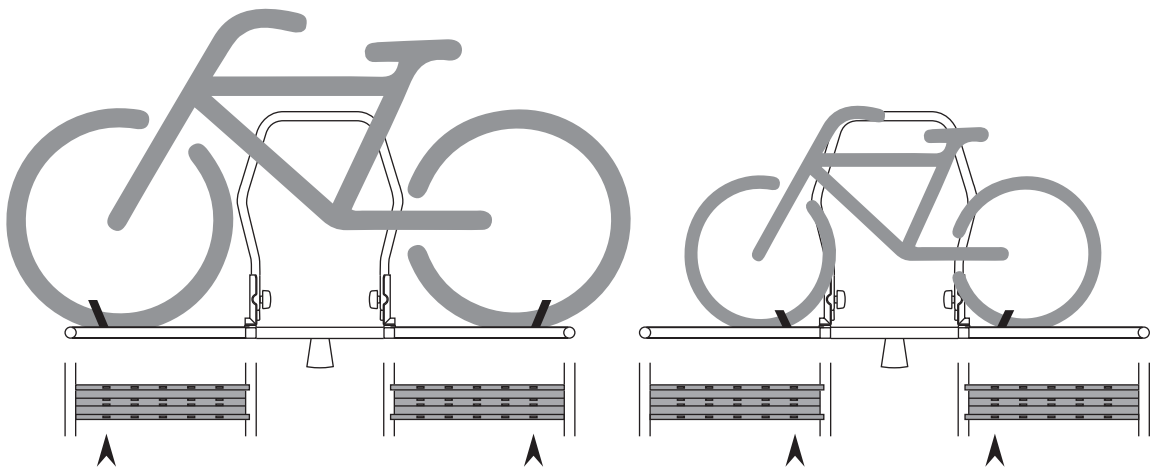


**x1**

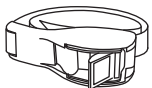


**ASSEMBLAGE DES COMPOSANTS / ASSEMBLAGE VAN DE COMPONENTEN  
MONTAGE DER KOMPONENTEN / MONTAJE DE LAS PIEZAS  
ASSEMBLY OF THE COMPONENTS / ASSEMBLAGGIO DEI COMPONENTI  
MONTAGEM DOS COMPONENTES**

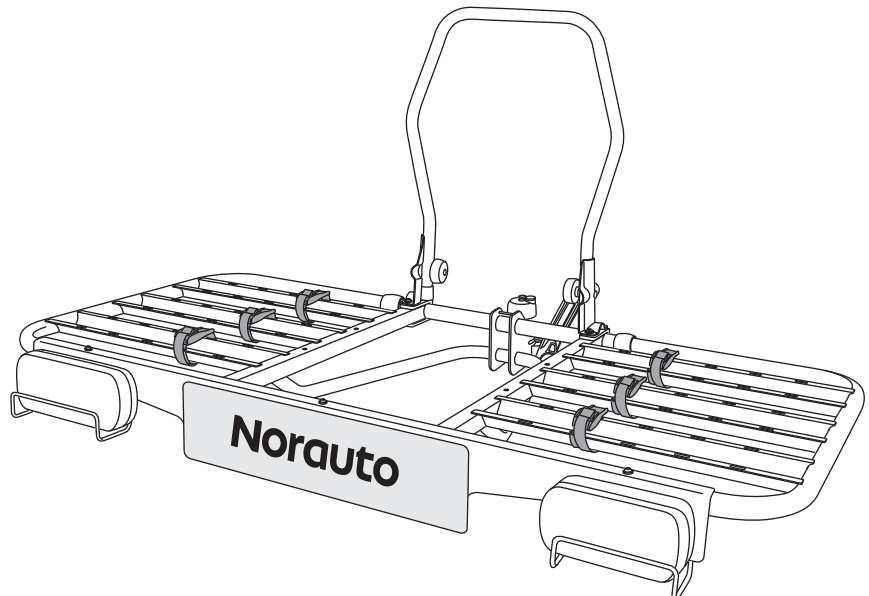
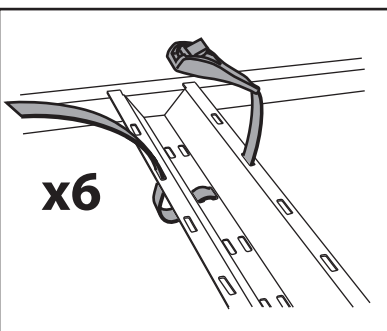
**1**

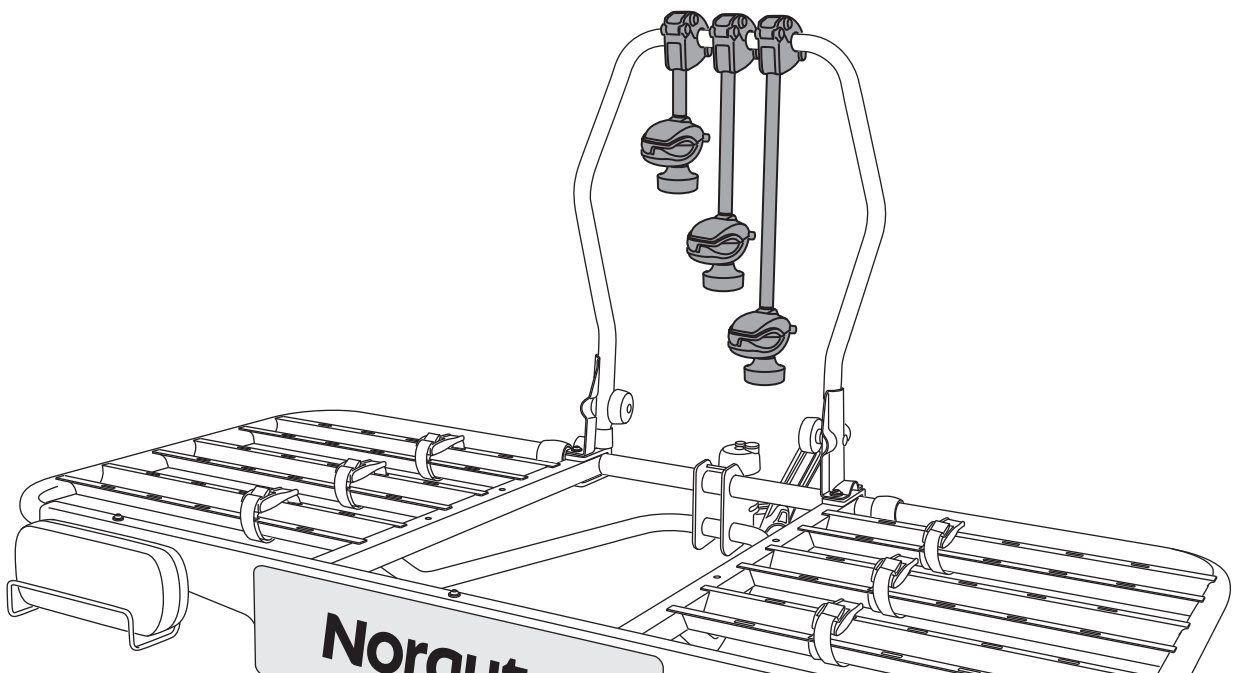
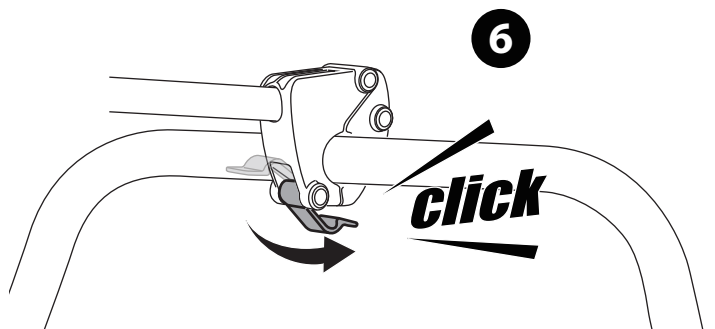
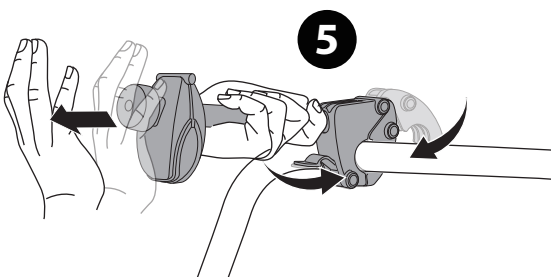
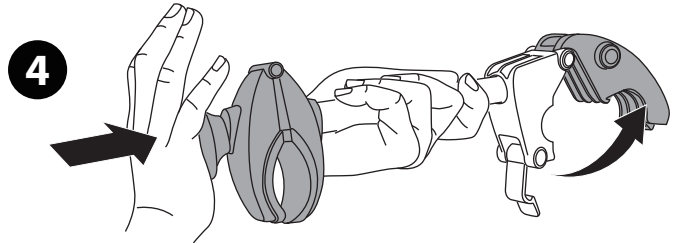
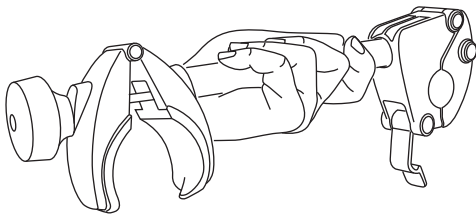
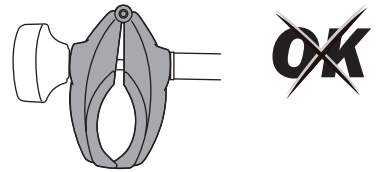
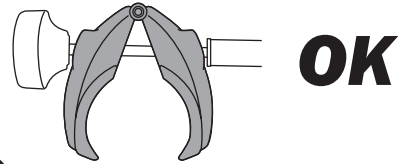
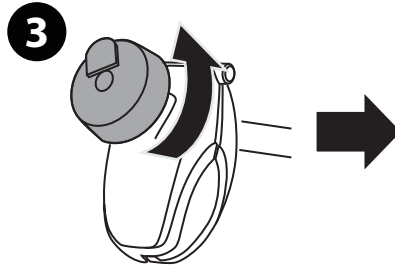
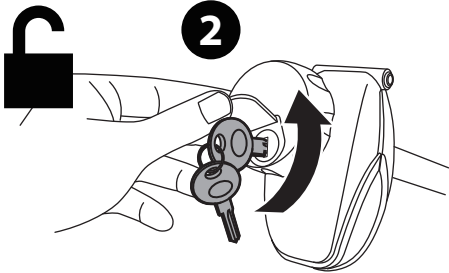
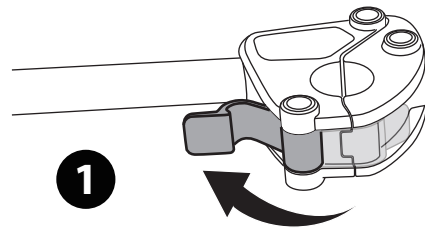
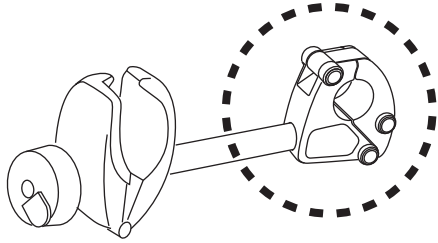


**x6**



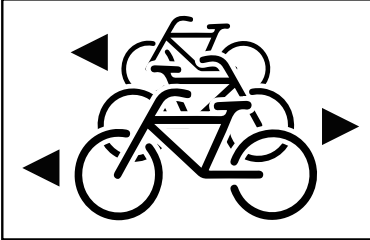
**x6**



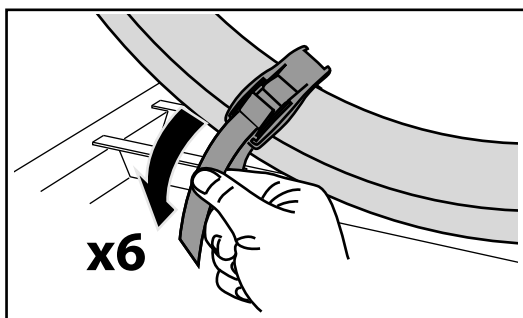
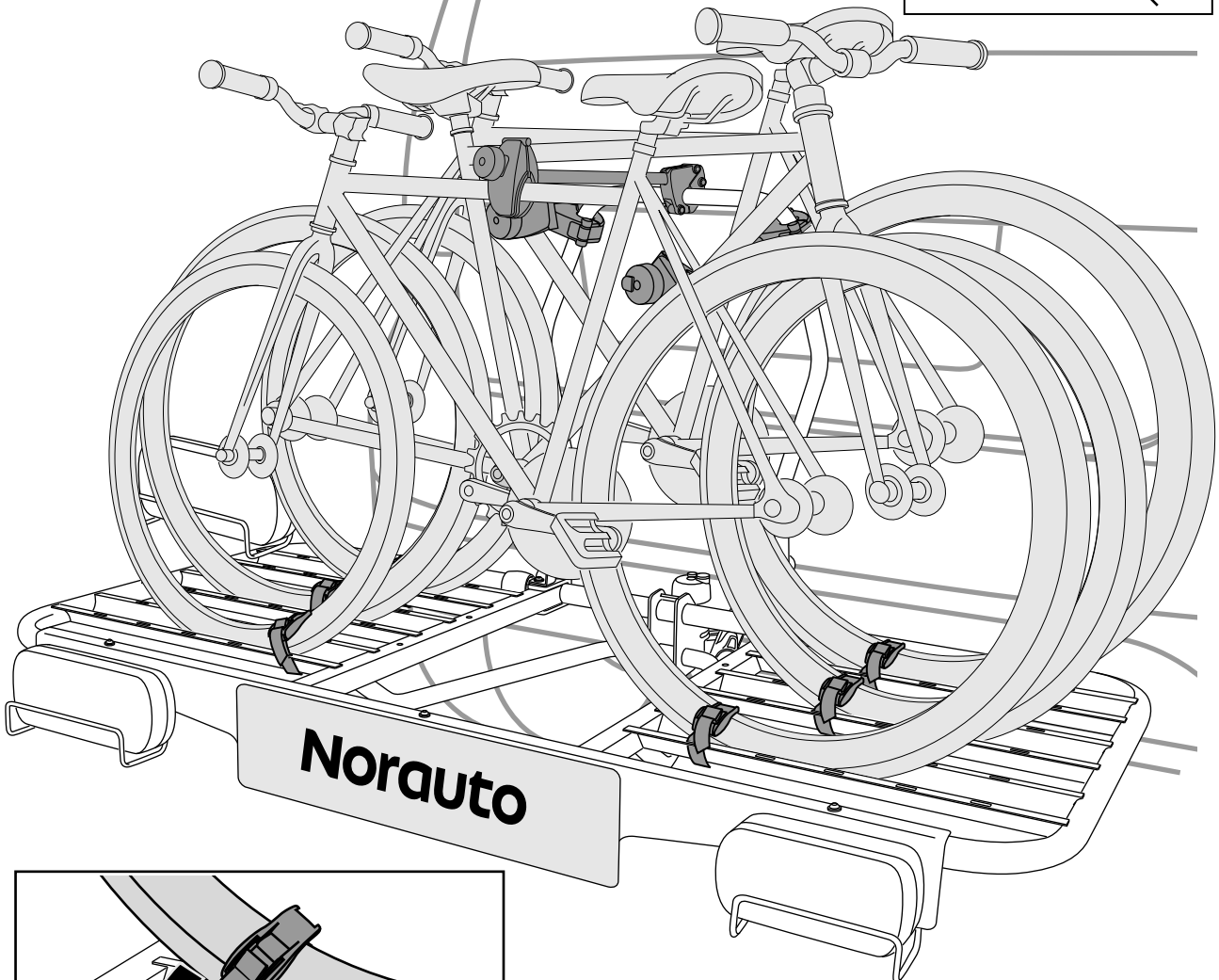
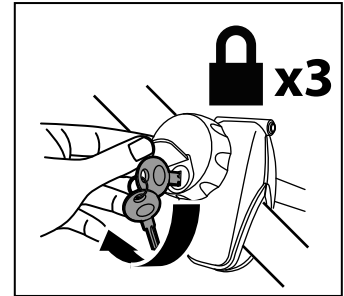
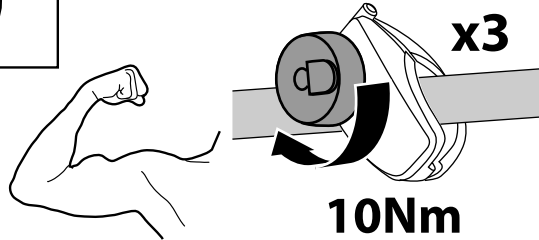


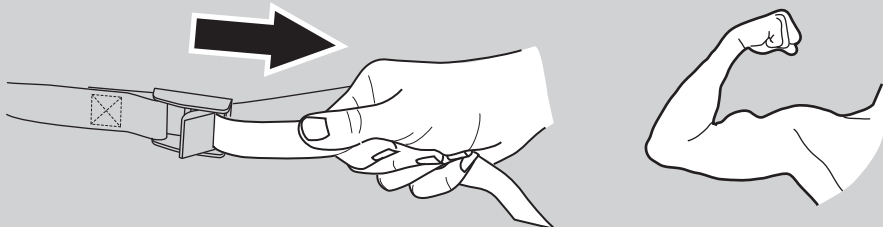
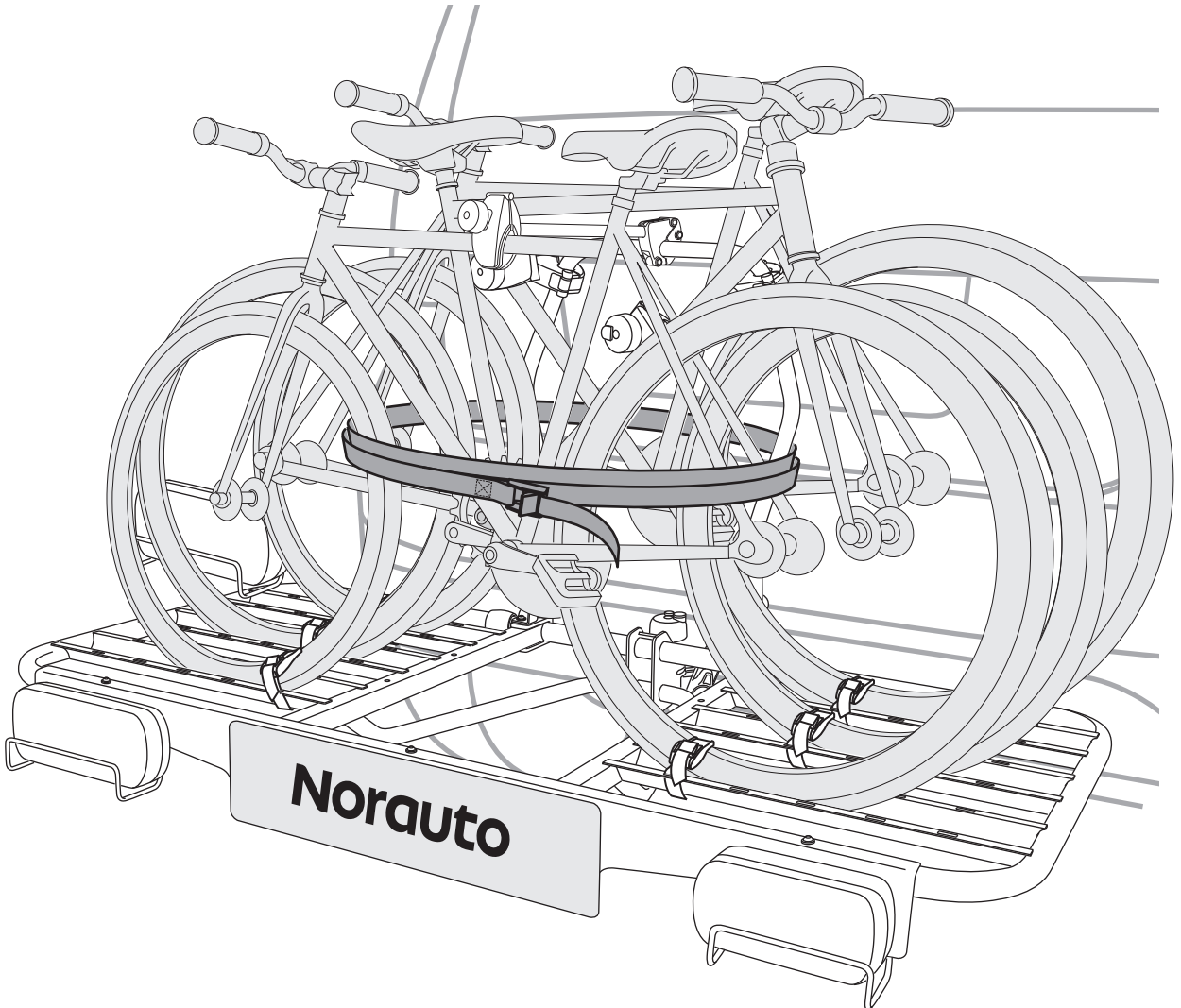
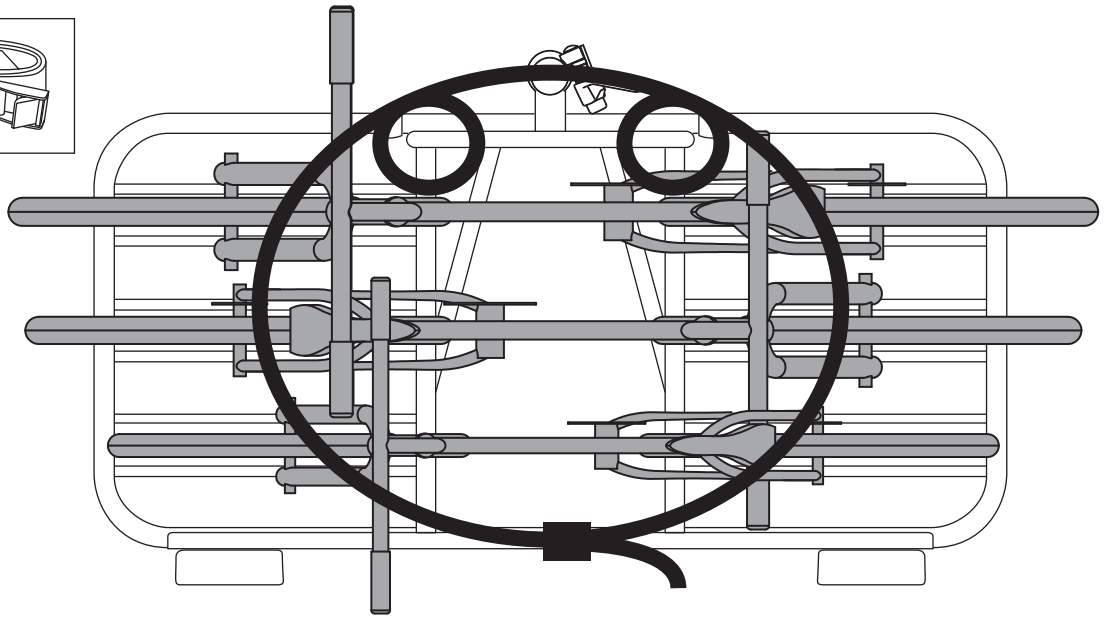
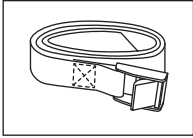
**MONTAGE DES VÉLOS / MONTAGE VAN DE FIETSEN**  
**MONTAGE DER FAHRRÄDER / MONTAJE DE LAS BICICLETAS**  
**BICYCLES MOUNTING/ MONTAGGIO DELLE BICI**  
**MONTAGEM DAS BICICLETAS**

1



Ne pas dépasser la valeur de serrage pour les vélos cadre carbone.  
Überschreiten Sie den Spannwert für Fahrräder mit Carbonrahmen nicht.  
Klemwaarde niet overschrijden voor fietsen met carbonframe.  
No superar el valor de ajuste en bicicletas con cuadro de carbono.  
Do not exceed the clamping value for carbon frame bicycles.  
Non superare il valore di serraggio per le bici con telaio in carbonio.  
Não exceder o valor de aperto para bicicletas de quadro de carbono.

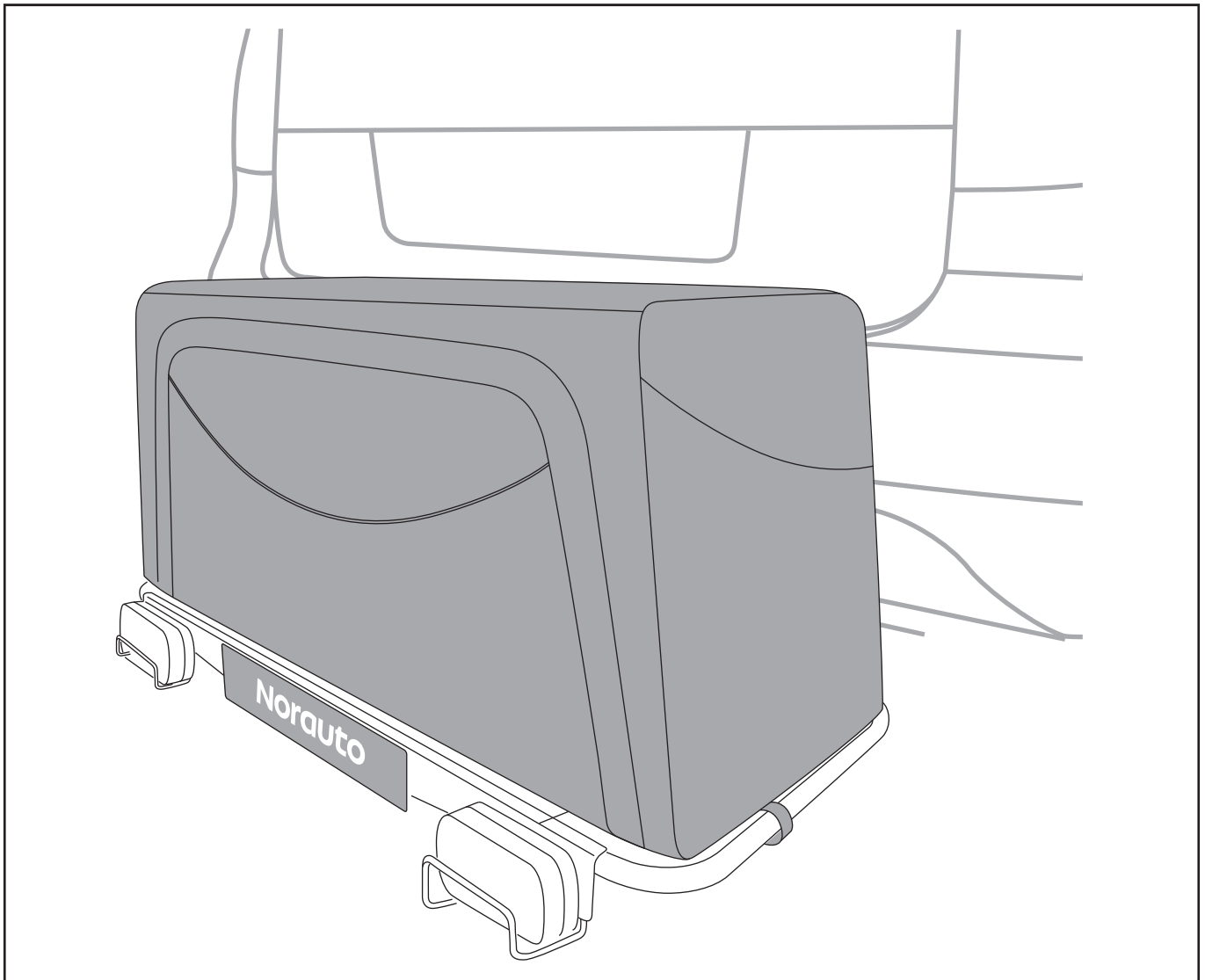




## ANNEXE / BIJLAGE / ANNEKTIEREN / ANEXO / APPENDICES / ALLEGATO

- Liste des kits modulaires NORAUTO adaptables sur cette plateforme multi usages non fournis avec le kit vélos:
- Lijst van de NORAUTO modulaire kits die op dit multifunctioneel platform kunnen worden gemonteerd en die niet worden meegeleverd
- Liste der modularen NORAUTO-Bausätze, die mit dieser Multifunktionelle plattform kompatibel sind (separat erhältlich):
- Lista de los kits modulares NORAUTO, adaptables a esta plataforma multi funcionalno suministrados:
- List of NORAUTO modular kits compatible with this multi-purpose platform not supplied with the bike kit:
- Lista dei kit modulari NORAUTO adattabili su questa piattaforma multi funzione non forniti con il kit bici:
- Os kits modulares NORUTO adaptáveis a esta multiusos plataforma não são fornecidos com esta.

**COFFRE PLIABLE MOVING BOX / FALTBARE BOX MOVING BOX**  
**OPVUWBARE KOFFER MOVING BOX / BAÚL PLEGABLE MOVING BOX**  
**FOLDABLE BOX MOVING BOX / BOX PIEGHEVOLE MOVING BOX**  
**MALA DOBRÁVEL MOVING BOX**



**NORAUTO**

2A boulevard Van Gogh 59650 Villeneuve d'Ascq

[www.norauto.com](http://www.norauto.com)

[www.atu.eu](http://www.atu.eu)

Made in Taiwan / Fabricado en/na Taiwan / Fabriqué à Taiwan

 **Mobivia**

