

0000

T6C693

Haut-Parleurs Coaxiaux trois voies
Eliptique 6x9" 75W rms 4Ω

MTX[®]

AUDIO

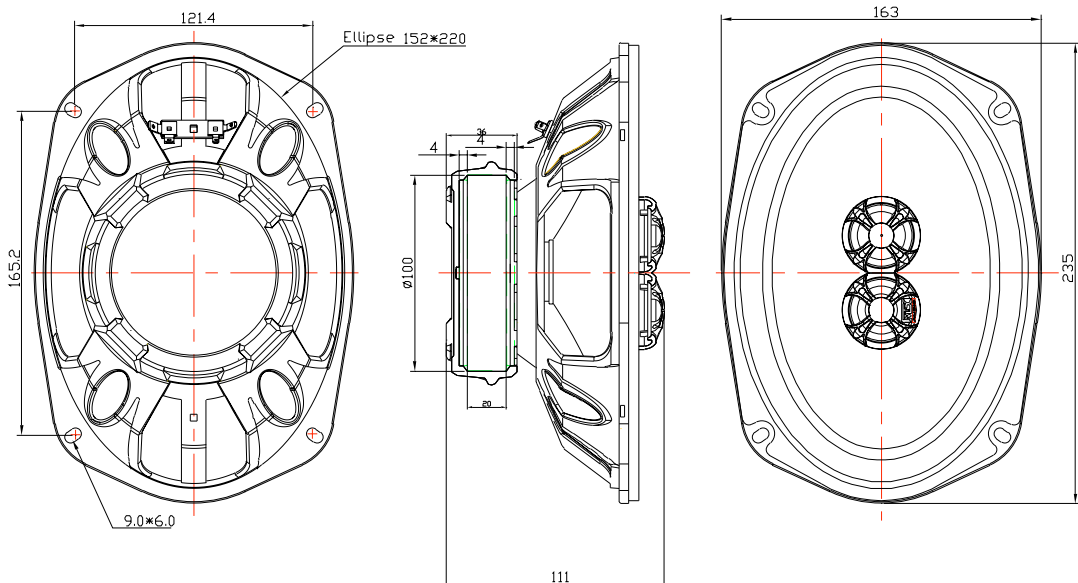


Caractéristiques

- Coaxiaux trois voies
- Diamètre : 15x23cm (6x9")
- Puissance Max : 480W
- Puissance RMS : 120W
- Sensibilité : 94,0dB/2,83v/1m
- Impédance : 4Ω
- Réponse : 27Hz - 25000Hz
- Profondeur : 76,5mm
- Grilles fournies

(+) Produits

- Membrane fibre de verre double couleur pour une énergie sans limite
- Double tweeter Neodimium 19mm à membrane en soie pour une définition et une tenue en puissance sans limite
- Suspensions caoutchouc pour une meilleure fiabilité
- Aimant strontium pour plus de tenue en puissance
- Cache aimant en caoutchouc pour un meilleur design
- Support de bobine en Kapton pour des performance de premier plan
- Diamètre de bobine 25mm pour plus de tenue en puissance
- Peinture granitée sur châssis et grilles
- Livré avec grilles, câbles et vis
- Châssis, grilles, tweeter originaux MTX



THUNDER