



 **VIDEO DE RECUL**
Camion • Camping Car • Fourgon

 **REAR VIEW SET**
Truck • Motorhome • Van

Type	Voltage	Reference
Vidéo de recul • filaire	12V	RWEC99X
Rear view set • wired	24V	RWEC99X/24
Vidéo de recul • radiofréquence	12V	RWEC100X-RF
Rear view set • wireless		
Vidéo de recul • caméra double foyer	12V	RWEC200X
Rear view set • double lense camera	24V	RWEC200X/24



Nous vous remercions d'avoir choisi un produit de la gamme BEEPER pour la protection et le confort de votre véhicule. Les produits BEEPER ont été conçus et produits pour votre satisfaction totale. Nous vous conseillons de faire installer ce produit par un professionnel et la lecture de ce guide pour une utilisation parfaite du produit.

- | | |
|--|---|
| 1. Composition des packs P.2 | 7. Fonctions de l'écran P.8 |
| 2. Avant l'installation P.3 | 8. Utilisation du système P.9 |
| 3. Installation de l'écran et de la caméra P.4 | 9. Dimensions P.10 |
| 4. Connexion RWEC99X • RWEC99X/24 P.5 | 10. Options P.11 |
| 5. Connexion RWEC100X-RF P.6 | 11. Garanties et assistances P.12 |
| 6. Connexion RWEC200X • RWEC200X/24 P.7 | 12. Certifications P.12 |

1. COMPOSITION DES PACKS

RWEC99X



Ecran 7" (18 cm)



Caméra



Câblage 20 m.



Support écran

RWEC99X/24



Ecran 7" (18 cm)



Caméra



Câblage 20 m.



Support écran



Transformateur 24V

RWEC100XRF



Ecran 7" (18 cm)
Radio récepteur



Caméra
Radio émettrice



Support écran

RWEC200X



Ecran 7" (18 cm)



Caméra à
double foyer



Câblage 20 m.
x 2



Support écran

RWEC200X/24



Ecran 7" (18 cm)



Caméra
double foyer



Câblage 20 m.
x 2



Support écran



Transformateur 24V

2. AVANT L'INSTALLATION

Avant d'utiliser ce système, veuillez lire attentivement les instructions suivantes :

- Conformez-vous aux règles en vigueur de votre pays pour l'installation et l'utilisation de ce produit.
- Pour des raisons de sécurité, il est préférable de ne pas manipuler ou observer le moniteur durant la conduite. Garez votre véhicule dans un endroit sûr avant d'observer le moniteur et manipuler le système.
- N'insérez pas votre main, doigt ou tout autre objet à l'intérieur du système lorsque le moniteur est en marche. Cela peut provoquer des dommages et dysfonctionnements du système. Conservez les objets de petite taille hors de portée des enfants.
- Après une longue exposition au soleil, laissez refroidir le système avant réutilisation.

Nous vous remercions de suivre les conseils suivants avant l'installation du système :

- Pour votre confort et sécurité veuillez respecter les consignes suivantes liées à l'installation de ce produit.
- Le moniteur doit être placé à un emplacement permettant une bonne visibilité pour le conducteur.
- L'emplacement du moniteur ne doit pas altérer l'utilisation des commandes de la voiture, airbags et autres systèmes.
- Le système fonctionne sous tension 12 V continu (ou 24V selon modèle). Soyez sûr de la tension du véhicule et de la polarité de chaque fil.
- Vérifiez avant l'installation si tous les éléments du véhicule fonctionnent correctement tels que contact & démarrage moteur, allumage des codes, feux et phares, clignotants, chauffage, climatisation, verrouillage des portes, ... Vérifiez après installation que tous ces mêmes éléments fonctionnent.
- Ne connectez les fils que par épissure / soudure sans utiliser de cosses. Les mauvais contacts peuvent créer de graves dysfonctionnements du système et du véhicule également.
- Lorsque vous connectez la MASSE générale du système, il est très important que cette masse soit franche et totalement stable (pas de fuites).
- Veillez à ce que tous les fils passant dans des endroits serrés soient protégés par du ruban adhésif pour éviter toute torsion excessive et dégradation de la protection plastique du fil avec risque de mauvais contacts.
- Veillez à ce que les fils du système ainsi que tous les accessoires de sécurité soient les mieux dissimulés possible dans le véhicule, n'oubliez jamais que vous installez un système de sécurité.
- Utilisez un multimètre digital afin de repérer chacune des polarités des fils, utilisez une lampe test pour repérer le fil de Tachymètre (si nécessaire).
- Veillez à ne pas déconnecter la batterie si le véhicule a un autoradio à code.
- Si le véhicule est équipé d'un AIRBAG, veillez à ne pas déconnecter la batterie du véhicule, ni à connecter sans certitude les fils.
- Retirez le fusible de plafonnier lorsque vous installez le système afin d'éviter de vider la batterie (portes ouvertes).

Étanchéité, humidité et condensation

- Si la température ambiante du moniteur change rapidement, un phénomène de condensation peut apparaître à l'intérieur du moniteur. Le système revient à son état d'origine après un court moment suite à l'évaporation de l'humidité.
- Les caméras fournies ont un indice d'étanchéité IP67, c'est-à-dire une protection contre les poussières et contre les projections d'eau. Le lavage intensif au laveur haute pression est déconseillé. D'autres produits de la gamme BEEPER PRO offrent un indice de protection IP69K permettant le lavage intensif au laveur haute pression à 80°C. Veuillez vous renseigner auprès de votre revendeur.

Véhicules multiplexés

Le système s'installe sur les véhicules multiplexés. Les seules connexions électriques nécessaires sont :

- + 12V. ou +24V. (permanent, après-contact, feu de recul)
- Masse

Toutes ces informations sont sur des fils à polarité normale (+ ou -) sur lesquels ne transite pas d'information codée (multiplexée BUSCAN, VAN ou autre codage). Vous ne devez impérativement pas couper ou toucher un fil multiplexé.

DANS TOUS LES CAS, IL EST INUTILE ET DÉCONSEILLÉ DE COUPER UN FIL D'ORIGINE DU VÉHICULE. VOUS DEVEZ UNIQUEMENT FAIRE UNE ÉPISSURE ET RÉCUPÉRER LE SIGNAL POSITIF OU NÉGATIF TRANSITANT PAR CE FIL.

Les systèmes BEEPER sont totalement compatibles avec l'ensemble du parc automobile européen et leur installation ne peut annuler ou modifier les conditions de garantie du véhicule. Pour toute information ou conseil, nous vous demandons de contacter nos services techniques au 0 892 690 792 (0,34 ETTC / min)

3. INSTALLATION DE L'ÉCRAN ET DE LA CAMÉRA

ÉCRAN

POSITION DE L'ÉCRAN

Nous vous conseillons de définir le positionnement idéal de l'écran avec l'utilisateur du véhicule.

Les 2 positions préconisées sont (voir photo ci-contre) :

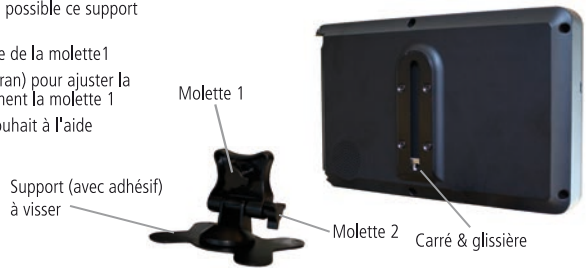
- idéalement sur le pavillon central en remplacement du rétroviseur intérieur,
- ou sur le tableau de bord sans que l'écran ne puisse gêner la vision à travers le pare-brise du véhicule

Veillez à ce que l'écran ne puisse interférer avec les éléments de bord du véhicule (airbag, ventilation, ...)



FIXATION DU SUPPORT D'ÉCRAN

- 1 • Fixer le support à l'aide de l'adhésif fourni et visser si possible ce support à l'emplacement défini
- 2 • Visser le carré au dos de l'écran sur le support à l'aide de la molette 1
- 3 • Faites glisser le carré dans sa glissière (au dos de l'écran) pour ajuster la hauteur de l'écran sur son support puis serrez fermement la molette 1
- 4 • Réglez alors l'angle d'inclinaison de l'écran à votre souhait à l'aide de la molette 2



CAMÉRA

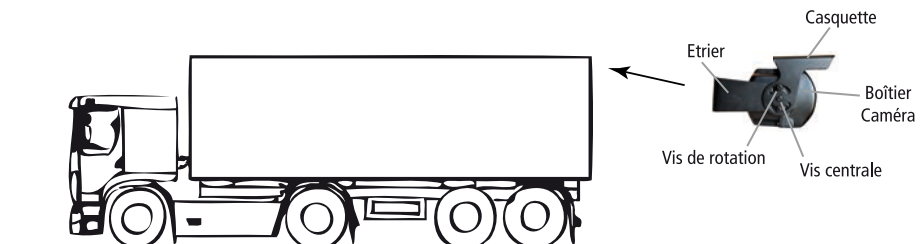
POSITION DE LA CAMÉRA

Nous vous conseillons de définir la position de la caméra avec l'utilisateur du véhicule en fonction de la surveillance souhaitée. Idéalement la caméra se positionne à l'arrière, de façon centrale et le plus haut possible sur le véhicule tout en évitant de dépasser la hauteur réelle du véhicule.

FIXATION DE LA CAMÉRA

- 1 • Dévisser les vis centrales pour retirer l'étrier du bloc caméra
- 2 • Fixer l'étrier à l'emplacement défini
- 3 • Percer un trou d'environ Ø 16 mm afin de passer le câble de connexion et insérer le passe câble dans ce trou. Le passe câble doit être suffisamment compressé afin d'assurer une bonne étanchéité. Le câble ne doit pas être étiré et si possible, il doit faire une gouttière pour éviter toute entrée d'eau par capillarité.
- 4 • Revisser la caméra à l'étrier grâce aux vis centrales
- 5 • Réglez l'angle de vue optimal souhaité et visser fermement les 4 vis de rotation fournies dans le kit

Remarque : la caméra double foyer des modèles RWEC200X est déjà pré-réglée avec les 2 angles optimaux entre les 2 blocs caméras. Il vous est possible de démonter les 2 blocs caméras et d'optimiser ce réglage selon votre véhicule.



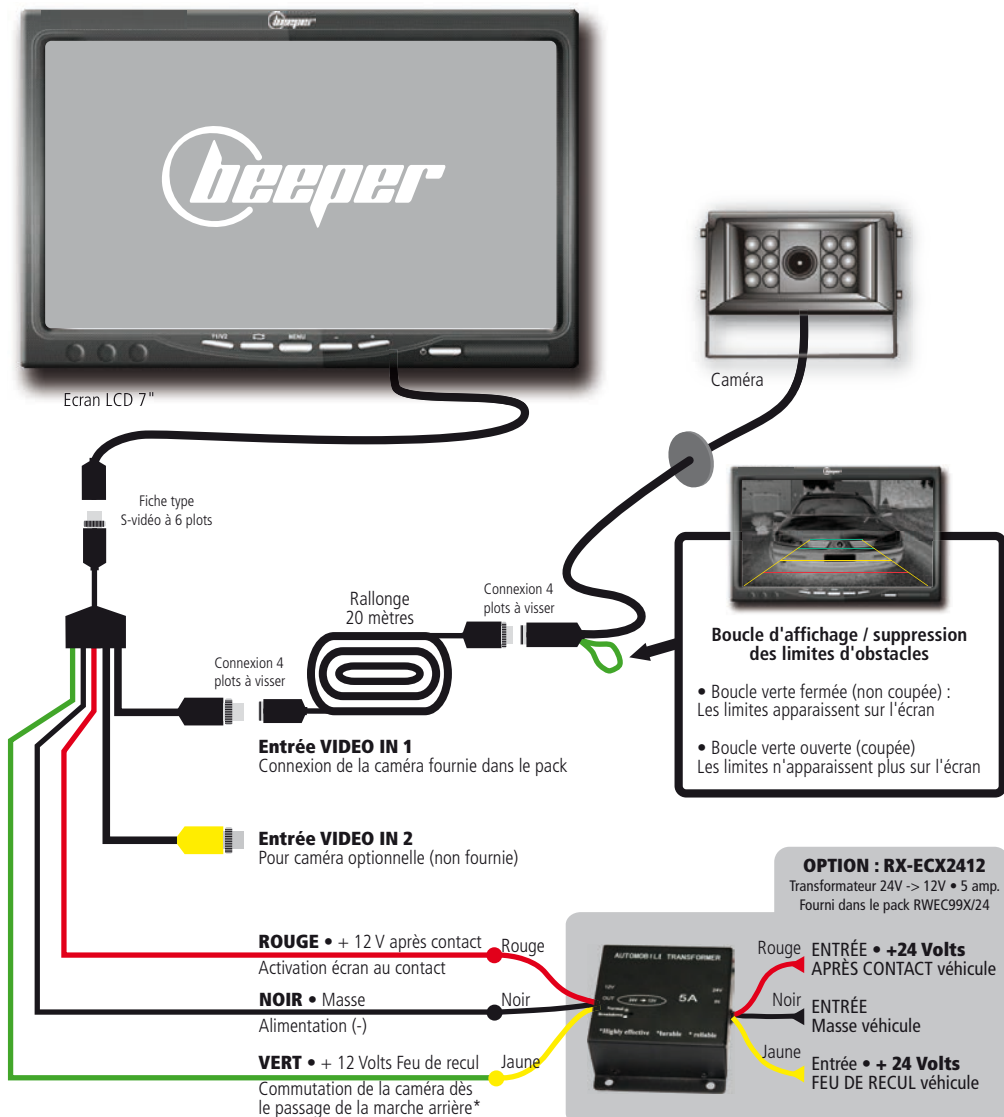
4. CONNEXION • RWEC99X • RWEC99X/24

- 1 • Connecter la rallonge de 20 mètres entre l'écran et la caméra
- 2 • Brancher le faisceau (5 fils) à l'écran
- 3 • Brancher le fil NOIR à une masse d'origine du véhicule
- 4 • Brancher le fil ROUGE à une source +12V après contact (+15)
- 5 • Brancher le fil VERT à la source + Feu de recul 12 Volts

Pour un véhicule alimenté par du 24 volts, vous devez :

- soit choisir le pack RWEC99X/24 fourni avec le transformateur 24/12 Volts
- soit vous procurer en option le transformateur 24 volts vers 12 volts de référence RX-EC2412.

Voir connexions du transformateur dans l'encadré



5. CONNEXION • RWEC100X-RF

- 1 • Brancher le faisceau (6 fils) à l'écran
- 2 • Brancher le fil NOIR de l'écran à une masse
- 3 • Brancher le fil ROUGE de l'écran au +12V après contact (+15)
- 4 • Brancher le fil BLEU de l'écran au + 12V Feu de recul

- 5 • Brancher le fil NOIR de la caméra à une masse
 - 6 • Brancher le fil ROUGE de la caméra au +12V Feu de recul
- La transmission RF est alors établie entre la caméra et l'écran.



Ecran LCD 7"

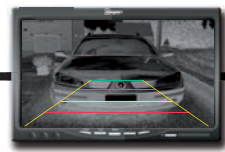
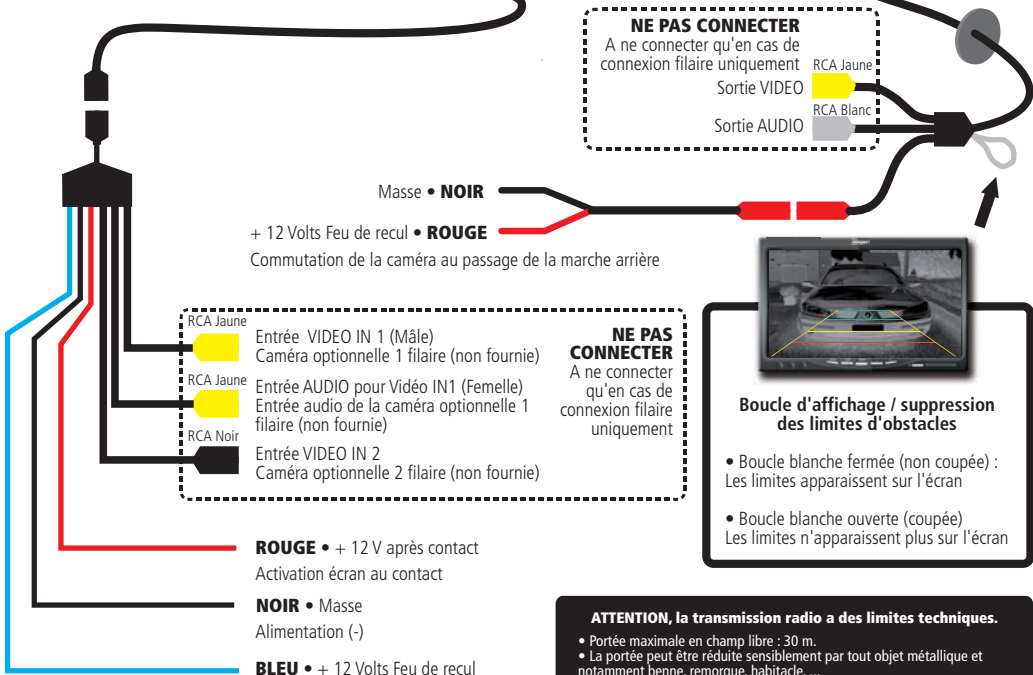
VÉHICULE 24 VOLTS
 Pour un véhicule alimenté par du 24 volts, vous devez vous procurer en option 2 transformateurs 24 volts vers 12 volts de référence RX-EC2412. Un pour transformer l'alimentation de l'écran et un autre pour la caméra.



Caméra

NE PAS CONNECTER
 A ne connecter qu'en cas de connexion filaire uniquement

- Sortie VIDEO RCA Jaune
- Sortie AUDIO RCA Blanc



Boucle d'affichage / suppression des limites d'obstacles

- Boucle blanche fermée (non coupée) : Les limites apparaissent sur l'écran
- Boucle blanche ouverte (coupée) : Les limites n'apparaissent plus sur l'écran

ATTENTION, la transmission radio a des limites techniques.

- Portée maximale en champ libre : 30 m.
- La portée peut être réduite sensiblement par tout objet métallique et notamment benne, remorque, habitude, ...
- La transmission peut être perturbée par des éléments externes au véhicule (antennes, transmission de video-surveillance, ...)

En cas de problème sur votre véhicule, il est possible d'ajouter un câble RCA entre la caméra et l'écran afin de transférer le signal de radio-fréquence en signal filaire. Veuillez contacter nos services techniques.

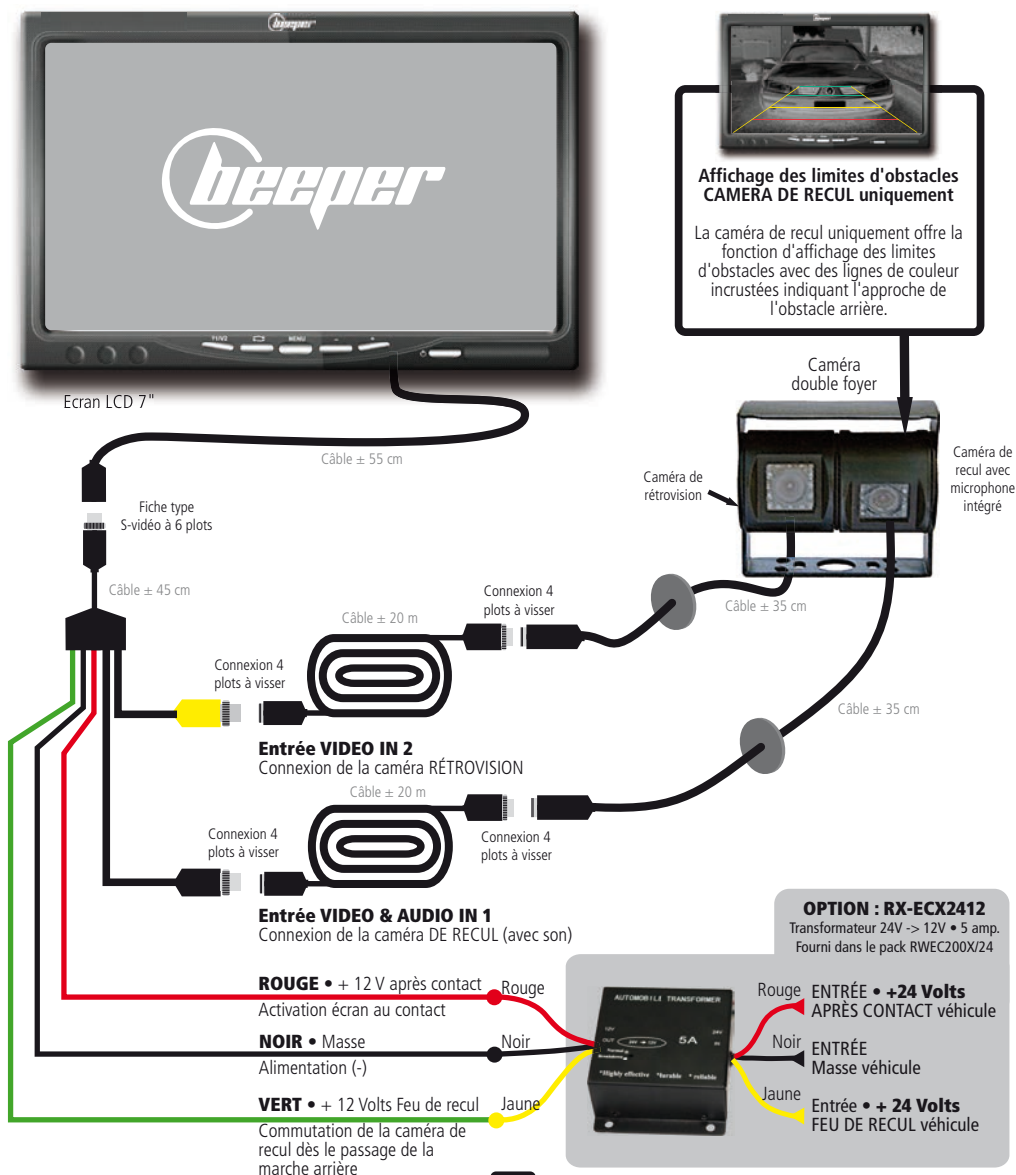
6. CONNEXION • RWEC200X • RWEC200X/24

- Connecter la rallonge de 20 mètres entre l'écran et la caméra
- Brancher le faisceau (5 fils) à l'écran
- Brancher le fil NOIR à une masse d'origine du véhicule
- Brancher le fil ROUGE à une source +12V après contact (+15)
- Brancher le fil VERT à la source + Feu de recul 12 Volts

Pour un véhicule alimenté par du 24 volts, vous devez :

- soit choisir le pack RWEC200X/24 fourni avec le transformateur 24/12 Volts
- soit vous procurer en option le transformateur 24 volts vers 12 volts de référence RX-EC2412.

Voir connexions du transformateur dans l'encadré



7. FONCTIONS DE L'ÉCRAN

Les boutons en façade de l'écran permettent de commander certains réglages de l'écran



AV1• AV2 : Sélection de la caméra 1 ou 2

Si vous avez installé 2 caméras ou si une autre source vidéo (lecteur DVD, ...) est connecté à l'écran, ce bouton permet de commuter la seconde source vidéo.

Remarque RWECC200X : En pressant sur ce bouton, vous pourrez passer de la caméra de rétrovision à la caméra de recul.

Changement de vue de l'écran (ROTATE) : 4 modes sont disponibles :

- RD Vision normale en caméra de recul
- RU Ecran retourné (haut vers bas)
- LU Ecran retourné (haut vers bas) & Miroir (gauche vers droite -> pour caméra avant)
- LD Miroir (gauche vers droite -> pour caméra avant)

Menu : réglage de l'écran, chaque pression du bouton Menu fait passer à la commande suivante :

Luminosité (bright)	+	-	Augmentation / Baisse par les boutons + & -	Niveau usine = 50
Contraste (contrast)	+	-	Augmentation / Baisse par les boutons + & -	Niveau usine = 50
Couleur (color)	+	-	Augmentation / Baisse par les boutons + & -	Niveau usine = 50
Langue (language)	+	-	Changement par les boutons + & -	Réglage usine = English
			Français disponible en choix N°3	
Infra rouge (IR)	+	-	Non utilisable sur ce produit	
Mode	+	-	Passage de 16:9 à 4:3	Réglage usine = 16:9
Rotation (Rotate)	+	-	RD - RU - LU - LD	Réglage usine = RD

+ - : Augmentation & baisse du volume ou changement des fonctions du menu

Mise en marche / arrêt : Une pression courte sur ce bouton met en fonction ou arrête l'écran

8. UTILISATION DES SYSTEMES

RWEC99X • RWEC99X/24

Ce système est un système de vidéo de recul, il peut être utilisé en tant que rétroviseur électronique (rétrovision) ou pour surveiller tout angle mort d'un véhicule.

S'il est utilisé et connecté en tant que vidéo de recul, il s'activera automatiquement dès le passage de la marche arrière.

S'il est utilisé et connecté en tant que surveillance d'un autre angle, il s'activera dès la mise au contact du véhicule.

Il est possible d'ajouter une caméra au système RWEC99X/CAM (voir 10.Options)

RWEC100XRF

Ce système est un système de vidéo de recul, il peut être utilisé en tant que rétroviseur électronique (rétrovision) ou pour surveiller tout angle mort d'un véhicule.

S'il est utilisé et connecté en tant que vidéo de recul, il s'activera automatiquement dès le passage de la marche arrière.

S'il est utilisé et connecté en tant que surveillance d'un autre angle, il s'activera dès la mise au contact du véhicule.

La transmission par radio-fréquence WIFI peut générer des perturbations momentanées selon l'environnement et les systèmes émetteurs environnant le véhicule. Si ces perturbations deviennent gênantes, il est possible de transformer la transmission du signal radio par une transmission filaire.

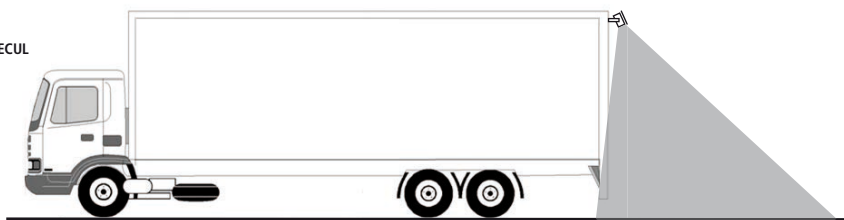
Il est possible d'ajouter 3 caméras complémentaires au système RWEC100XRF - soit 4 caméras au total (voir 10.Options). Chacune des caméras dispose d'un code spécifique fixe. Le bouton AV permet alors de passer de caméra en caméra.

RWEC200X • RWEC200X/24

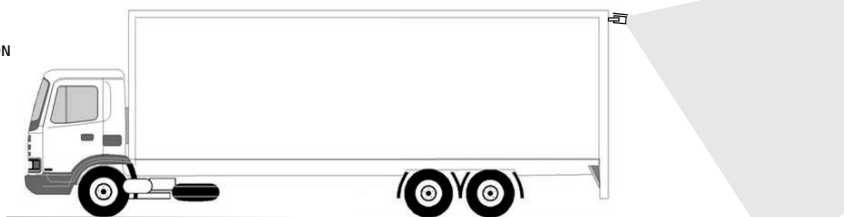
Ce système combine les fonctions de vidéo de recul et de rétrovision. La caméra est double :

- La première caméra ayant un angle de vue droit permet la RETROVISION. Dès la mise au contact du véhicule, cette caméra est active. Il suffit d'allumer l'écran pour avoir la rétrovision électronique du véhicule.
 - La deuxième caméra ayant un angle de vue vers le bas est la caméra de recul. Dès le passage en marche arrière, cette caméra s'active. Son angle de vue permet de surveiller l'environnement autour du pare-chocs.
- Il n'est pas possible d'ajouter de caméra complémentaire sur ce produit.

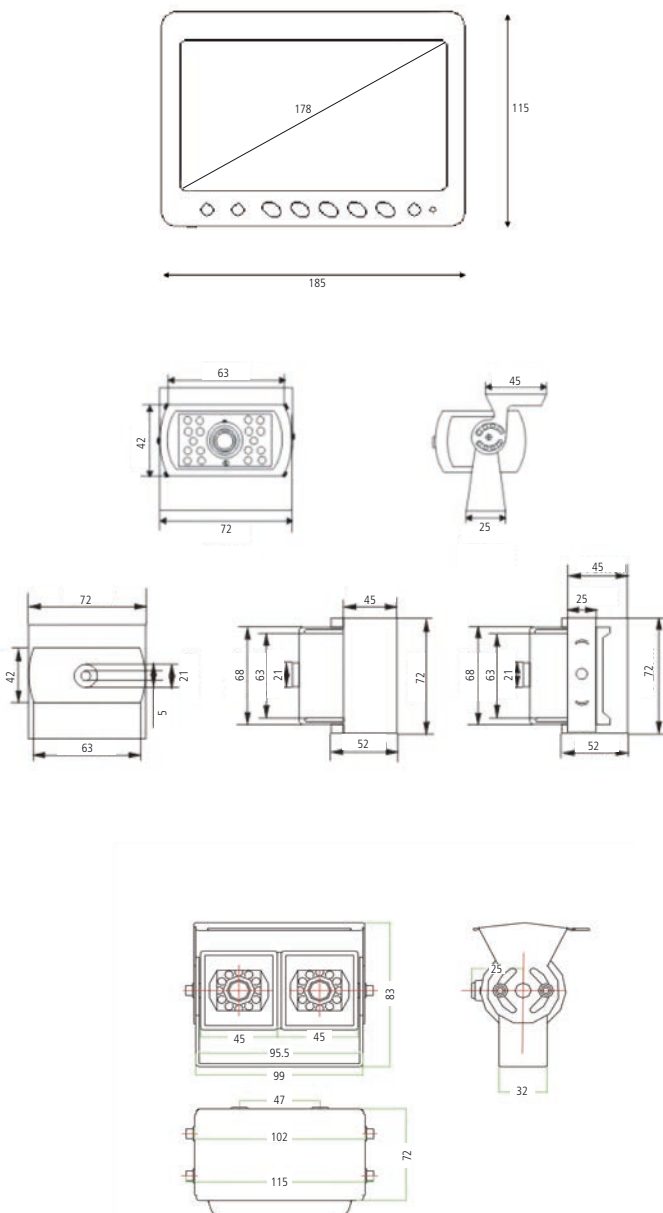
Vision en
VIDEO de RECVL



Vision en
RETROVISION



9. DIMENSIONS



10. OPTIONS



RWE99/CAM
Caméra pour RWE99X • RWE99X/24



4 caméras pré-codées en usine
fonctionnent ensemble sur le kit

RWE100/CAM-1
Caméra avec le kit

RWE100CAM-2
2ème caméra

RWE100CAM-3
3ème caméra

RWE100CAM-4
4ème caméra

RWE100/CAM - X
Caméras pour RWE100X-RF



RX-397
Caméra double de RWE200X



RWE99/FS
Câblage 20 m. de caméra



RX-EXC2412
Transformateur 12V / 24V



RWE99/ECR
Ecran filaire RWE99X • RWE200X

11. GARANTIES • SERVICE TECHNIQUE

Ce produit est garanti 1 an à compter de sa production (hors dalles LCD et éléments mécaniques)

Si un défaut se présentait durant la période de garantie, nous vous demandons de consulter les conditions de garantie et de service après-vente disponibles sur notre site internet www.beeper.fr.

Pour toute question technique, nous vous prions de contacter notre HOT LINE TECHNIQUE.



12. DÉCLARATION DE CONFORMITÉ

Nous IXIT SAS
228 Rue de l'Ancienne Distillerie
69400 GLEIZÉ France

Déclarons sous notre propre responsabilité que les produits

Référence : RWEC99X sous référence initiale de production TM7003A
RWEC99X/24 • RWEC100X-RF • RWEC200X • RWEC200X/24

Type : Vidéo de recul 7"

Auxquels cette déclaration s'applique, sont conformes aux normes applicables & documents normatifs suivants :

E-mark ECE R10 sous le N° d'homologation 10R-03131

ROHS Directive 2002/95/EC

REACH

Conformément aux dispositions du 21/09/2007,

Gleizé, le 6 novembre 2010

A handwritten signature in black ink.

Thierry Billau
Directeur général



10R-031031

RoHS CE



The logo for the brand "Beeper", featuring the word "Beeper" in a stylized, italicized, bold font, with a circular graphic element behind the letter "B".



Thank you for choosing a product line BEEPER for protection and comfort of your vehicle. BEEPER products were designed and produced to your complete satisfaction. We recommend you have this product installed by a professional and read this guide for a perfect use of the product.

1. Composition of sets P.13	7. Monitor functions P.19
2. Before installation P.14	8. Using the rearview set P.20
3. Installation of monitor & camera P.15	9. Dimensions P.21
4. Connection RWEC99X • RWEC99X/24 P.16	10. Options P.22
5. Connection RWEC100X-RF P.17	11. Assistance & guarantees P.23
6. Connection RWEC200X • RWEC200X/24 P.18	12. Certifications P.23

1. COMPOSITION OF SETS

RWEC99X



Monitor 7" (18 cm)



Camera



Cable 20 m.



Monitor bracket

RWEC99X/24



Monitor 7" (18 cm)



Camera



Cable 20 m.



Monitor bracket



24V. transformer

RWEC100XRF



Monitor 7" (18 cm)
Radio receiver



Camera
Radio transmitter



Monitor bracket

RWEC200X



Monitor 7" (18 cm)



Camera with
double lens



Cable 20 m.
x 2



Monitor bracket

RWEC200X/24



Monitor 7" (18 cm)



Camera with
double lens



Cable 20 m.
x 2



Monitor bracket



24V transformer

2. BEFORE INSTALLATION

Before using this system, please read the instructions that follow to guide you through the installation and future use of this product.

- Strictly follow the regulation of your country
- For safety reasons, it is best not to handle or see the monitor while driving. Park your car in a safe location to observe the monitor and manipulate the system.
- Do not insert your hand, finger or other object within the system when the monitor is running. This can cause damage and malfunctions. Keep small objects out of reach of children.
- After long exposure to the sun, let the system cool before reuse.

Installation

For your comfort and safety please observe the following information to install this product.

- The monitor should be placed at a location with good visibility for the driver.
- The location of the monitor should not affect the use of operating the car, airbags and other systems.
- The system runs on 12 V DC (or 24V depending on model). Be sure the vehicle voltage and polarity of each wire.
- Before installation, if all vehicle components are working properly such as contact & engine start switch codes, and fog lights, flashing lights, heating, air conditioning, power door locks, ... Check after installing all these elements.
- Do not connect the wire by splicing / soldering without using lugs. The connections may create serious problems with the system or vehicle.
- When you connect the general ground of the system, it is very important that this ground is completely open and stable (no leakage).
- Ensure that every wire passing in tight spaces are protected by adhesive tape to avoid excessive twisting and degradation of the plastic wire with a risk of bad contacts.
- Please ensure that the wire of the system and all safety devices are best possible hidden in the vehicle, always remember that you install a security system.
- Use a digital multimeter to identify each of the polarities of the wire, using a test light to locate the tach wire (if necessary).
- Please do not disconnect the battery if the vehicle has a radio code.
- If the vehicle is equipped with an airbag, do not disconnect the car battery.

Humidity and condensation

- If the ambient temperature changes quickly, condensation may appear inside the monitor. The system returns to its original state after a short time due to evaporation of moisture.

Multiplexed vehicles

The system can be installed on multiplexed vehicles. Only these electrical connections are required :

- + 12V. (Permanent, after ignition, reversing light)
- Ground

All this information is on regular wire at normal polarity (+ or -) which does not pass information encoded (multiplexed CANBUS, VAN or other encoding). You should absolutely not cut or touch a coded wire (canbus).

IN ALL CASES, IT IS UNNECESSARY AND RECOMMENDED FOR CUTTING AN ORIGINAL WIRE OF THE VEHICLE. YOU MUST MAKE ONLY ONE SPLICE AND RECOVER THE POSITIVE OR NEGATIVE SIGNAL PASSING THROUGH THIS WIRE.

BEEPER systems are fully compatible with the entire European car fleet and the installation can not cancel or modify the conditions of the vehicle warranty. For information or advice, we ask that you contact our Technical Services (0892690792).

3. INSTALLATION OF MONITOR & CAMERA

MONITOR

POSITION

We advise to define precisely the position of the monitor with the user of the vehicle. 2 positions are possible (see picture) : dashboard or rooftop.



FIXING THE MONITOR & BRACKET

- 1 • Fix the bracket with the sticker and if possible screw it on the defined position.
- 2 • Screw the square screw at the back of the monitor on the bracket thanks to screw wheel 1.
- 3 • Adjust the height of the monitor and screw firmly the screw wheel 1.
- 4 • Adjust the angle of the monitor using the screw wheel 2.



CAMERA

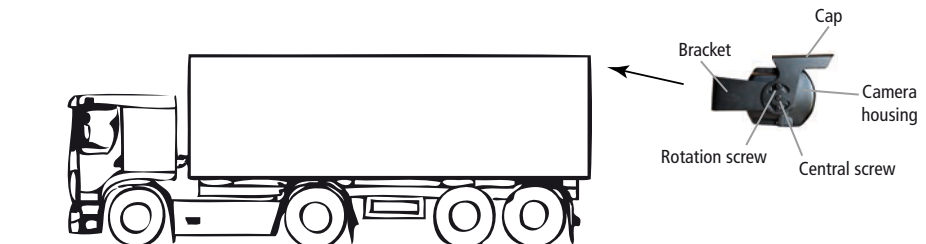
POSITION

We advise to define precisely the position of the camera with the user of the vehicle according to the view that should be monitored.

FIXING THE CAMERA

- 1 • Unscrew the central screws to remove the bracket from the camera housing.
- 2 • Fix the bracket on the appropriate position on the vehicle
- 3 • Drill a hole of $\varnothing 16$ mm to lead through the cable and insert the grommet in this hole. The grommet should be strongly placed in the hole to ensure the waterproof and avoid rain inside.
- 4 • Screw the camera on the bracket thank to the central screws
- 5 • Adjust the optimal view angle and screw strongly the 4 rotation screws.

Note : the double lense camera of model RWEC200X is already pre-adjusted with the 2 optimal view angles between the 2 cameras. You can disassembly the 2 cameras if you need to optimize the view angle.



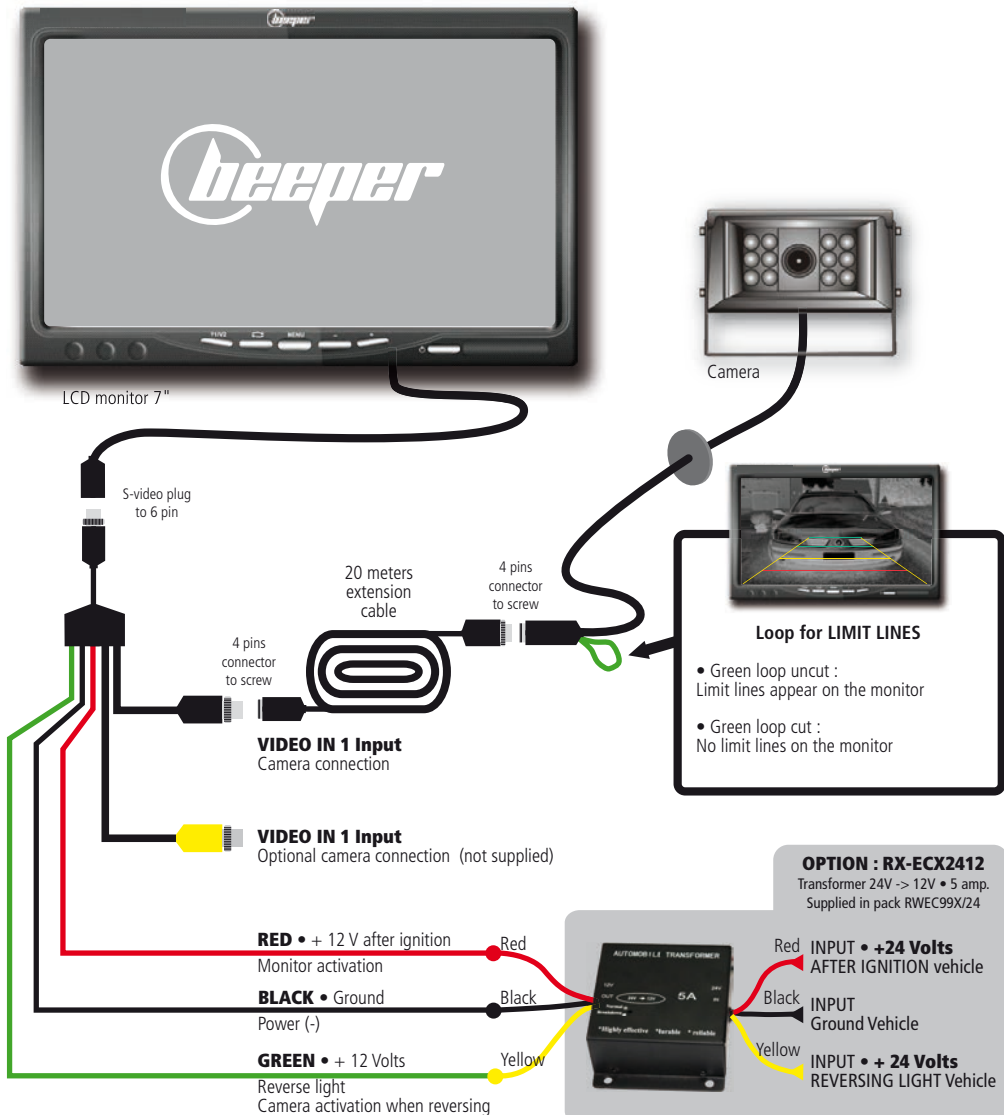
4. CONNECTION • RWEC99X • RWEC99X/24

- 1 • Connect the 20 m. extension cable between monitor and camera.
- 2 • Plug the wireharness (5 wires) on the monitor
- 3 • Connect the BLACK wire to the original GROUND of the vehicle
- 4 • Connect the RED wire to +12V after ignition of the vehicle
- 5 • Connect the GREEN wire to the +12V Reversing light of the vehicle

For a 24V vehicle, you need to :

- either chose the pack RWEC99X/24 supplied with the 24/12 Volts transformer
- either buy separately in option the 24 volts transformer item ref = RX-EC2412.

See how to connect the transformer below

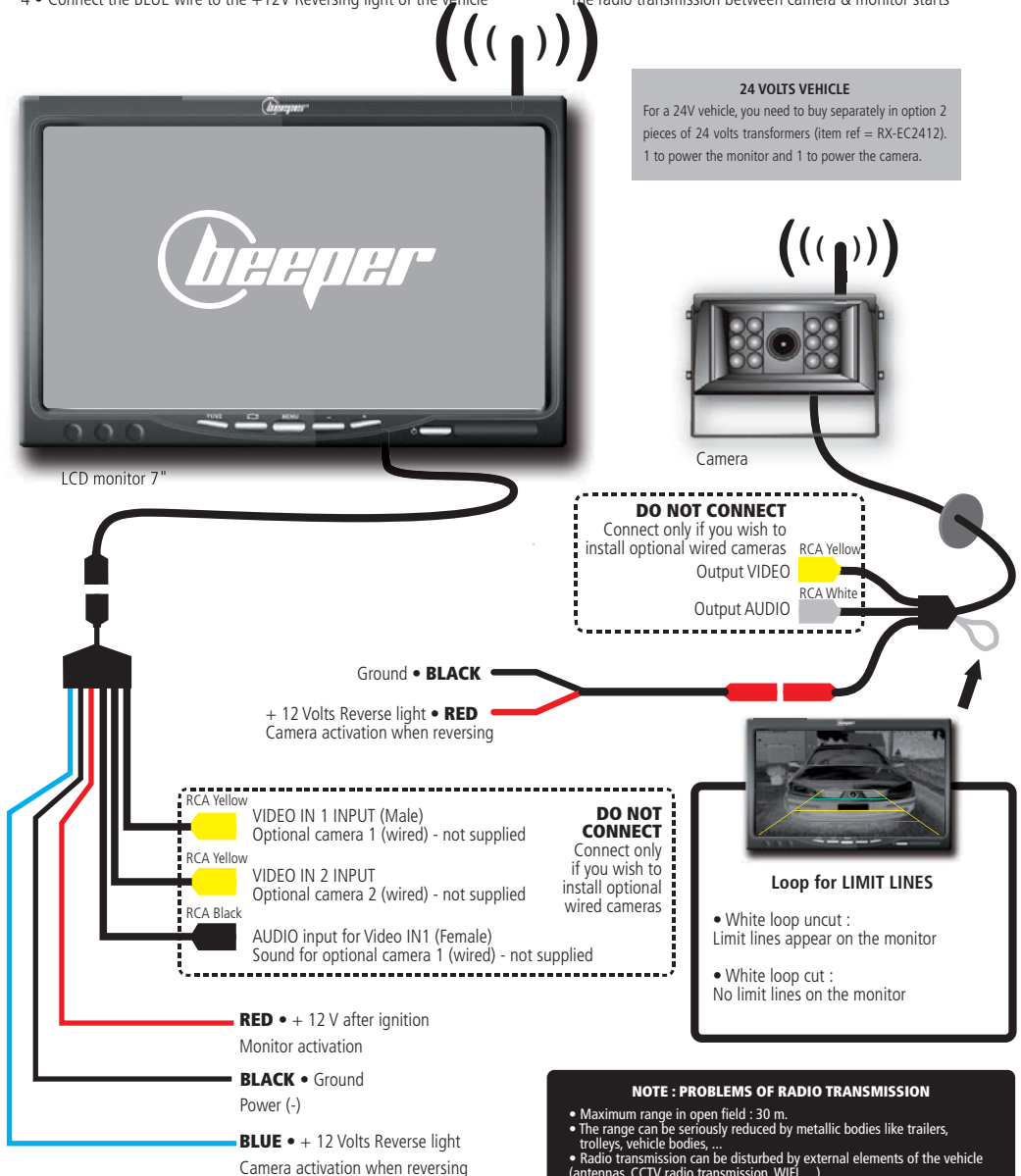


5. CONNEXION • RWEC100X-RF

- 1 • Plug the wireharness (6 wires) on the monitor
- 2 • Connect the BLACK wire to the original GROUND of the vehicle
- 3 • Connect the RED wire to +12V after ignition of the vehicle
- 4 • Connect the BLUE wire to the +12V Reversing light of the vehicle

- 5 • Connect the BLACK wire of the camera to the GROUND
- 6 • Connect the RED wire of the camera to the +12V Reversing light

The radio transmission between camera & monitor starts



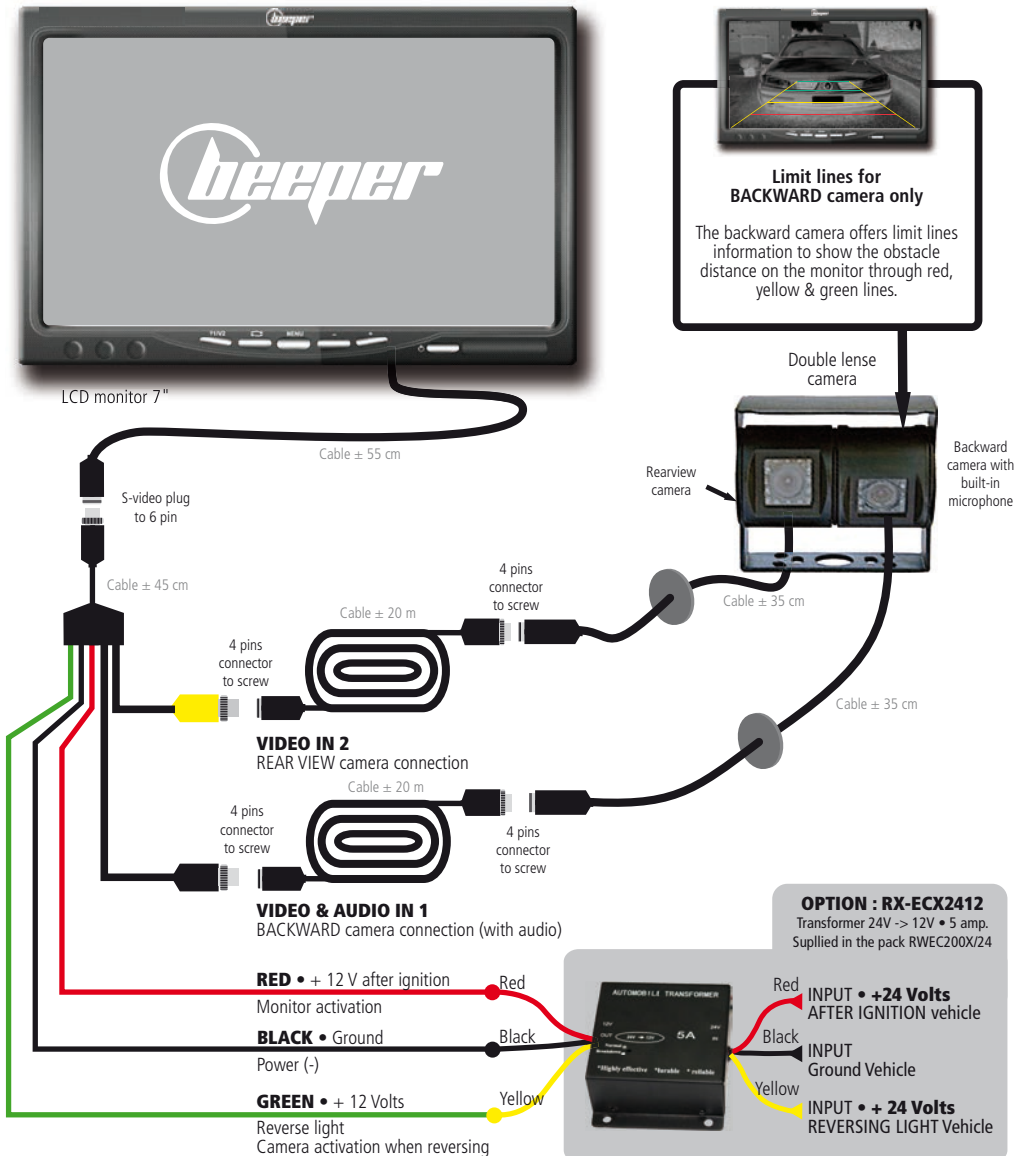
6. CONNECTION • RWEC200X • RWEC200X/24

- 1 • Connect the 20 m. extension cable between monitor and camera.
- 2 • Plug the wireharness (5 wires) on the monitor
- 3 • Connect the BLACK wire to the original GROUND of the vehicle
- 4 • Connect the RED wire to +12V after ignition of the vehicle
- 5 • Connect the GREEN wire to the +12V Reversing light of the vehicle

For a 24V vehicle, you need to :

- either chose the pack RWEC99X/24 supplied with the 24/12 Volts transformer
- either buy separately in option the 24 volts transformer item ref = RX-EC2412.

See how to connect the transformer below



7. FUNCTIONS OF THE MONITOR

The buttons on the monitor face control the display's functions.



AV1 • AV2 : Select camera 1 or 2

If you have installed 2 cameras or if you have another video source (DVD player, ...), this button will select this other source. Note for RWEC200X : this button will select BACKWARD camera and REARVIEW camera.

View change (rotation) :

- RD Normal view for a rear camera
- RU Upside down
- LU Upside down & Mirror (for front camera)
- LD Mirror (for front camera)

Menu : each press on a button will go to next function

Bright	+	-	Up & down by buttons + & -	Default level = 50
Contrast	+	-	Up & down by buttons + & -	Default level = 50
Color	+	-	Up & down by buttons + & -	Default level = 50
Language	+	-	Change by buttons + & -	Default selection = English
Infrared	+	-	Not used on this model	
Mode	+	-	Scale 16:9 to 4:3	Default selection = 16:9
Rotation	+	-	RD - RU - LU - LD	Default selection = RD

+ & - : Adjust the volume & adjust the functions of the menu

ON/OFF : Short press to power and to shuff off the monitor

8. USING THE SYSTEM

RWEC99X • RWEC99X/24

This is a backward viewing system, it will show the back of the vehicle while reversing. It can be used as an electronic rearview mirror and also to control any dead angle of the vehicle.

If it is used as a backward viewing system, the system will be automatically activated when reverse gear is engaged.

If it is used as rear view system, the system will be activated when engine ignition is ON.

It is possible to add an optional camera to the system : RWEC99X/CAM (see 10.Options)

RWEC100XRF

This is a backward viewing system, it will show the back of the vehicle while reversing. It can be used as an electronic rearview mirror and also to control any dead angle of the vehicle.

If it is used as a backward viewing system, the system will be automatically activated when reverse gear is engaged.

If it is used as rear view system, the system will be activated when engine ignition is ON.

The radio transmission (WIFI type) can be disturbed by external radio transmission on same frequency. It is possible to use a wire to connect camera to monitor and transform the wireless system in a wired one.

It is possible to add 3 optional cameras to the system RWEC100XRF, it means 4 cameras at all (see 10.Options). Each camera has its own code, the AV button can select the different cameras.

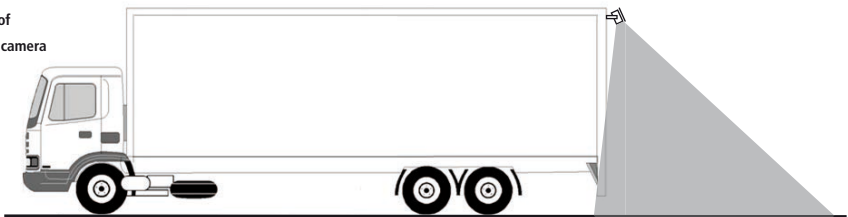
RWEC200X • RWEC200X/24

This system combines the BACKWARD and the REAR VIEW systems as the camera is with double lens :

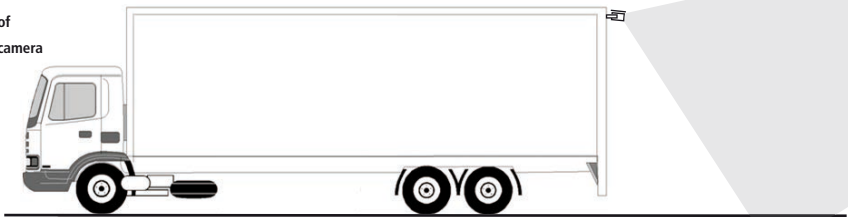
- The first camera has a straight and large view angle that allows the REAR VIEW of the vehicle. When you start the vehicle, the system will be powered on and the monitor will show the rear view as an electronic rear view mirror.
- The second camera has a view angle directed on the back of the car. When reverse gear is engaged, the monitor will automatically show this view on the display. The view angle should show the bumper and the proximity of the back of the vehicle.

You cannot add any optional cameras on this system.

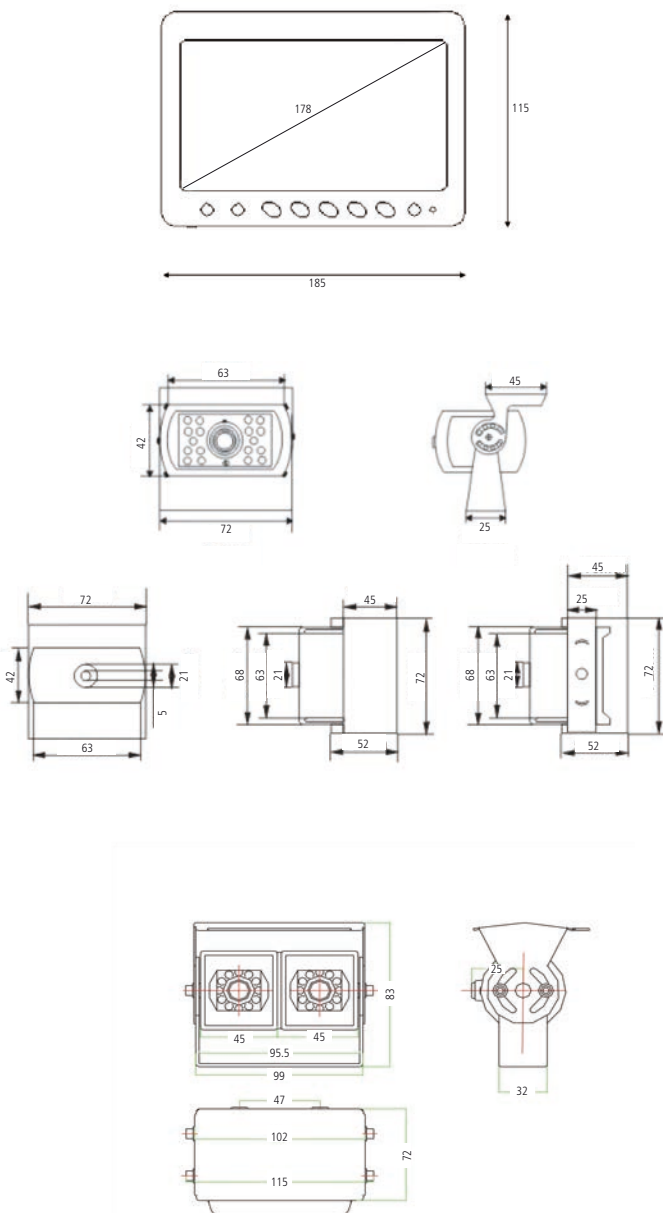
View angle of
BACKWARD camera



View angle of
REAR VIEW camera



9. DIMENSIONS



10. OPTIONS



RWE99/CAM
Camera for RWE99X • RWE99X/24



4 pre-coded cameras
can operate together
on the system

RWE100/CAM-1
Camera supplied in the set

RWE100CAM-2
2nd optional camera

RWE100CAM-3
3rd optional camera

RWE100CAM-4
4th optional camera

RWE100/CAM - X
Cameras for RWE100X-RF



RX-397
RWE200X double lens camera



RWE99/FS
Extension cable 20 m.



RX-EXC2412
Transformer 12V / 24V



RWE99/ECR
Monitor RWE99X • RWE200X

11. GUARANTEE • TECHNICAL HOTLINE

This product has a ONE YEAR guarantee.

The guarantee conditions can be consulted on our website : www.beeper.fr

For any other question, please contact our TECHNICAL HOT LINE.



12. EC CONFORMITY DECLARATION

We IXIT
228 Rue de l'Ancienne Distillerie
69400 GLEIZÉ France

Declare under our own responsibility that the products

Reference : RWEC99X under initial production ref. TM7003A
RWEC99X/24 • RWEC100X-RF • RWEC200X • RWEC200X/24

Type : Rear view system 7"

apply the following standards :

E-mark ECE R10 under homologation N. 10R-031031
ROHS Directive 2002/95/EC
REACH

Following dispositions of the 21/09/2007,
Gleizé, november, 6th / 2010



10R-031031

RoHS CE



A handwritten signature in black ink.

Thierry Billau
General manager





IXIT • BEEPER

228 rue ancienne distillerie
69400 GLEIZÉ • FRANCE

Tél : + 33 (0)4 74 02 97 97

Fax : + 33 (0)4 74 02 97 98

@ : contact@beeper.fr

www.beeper.fr