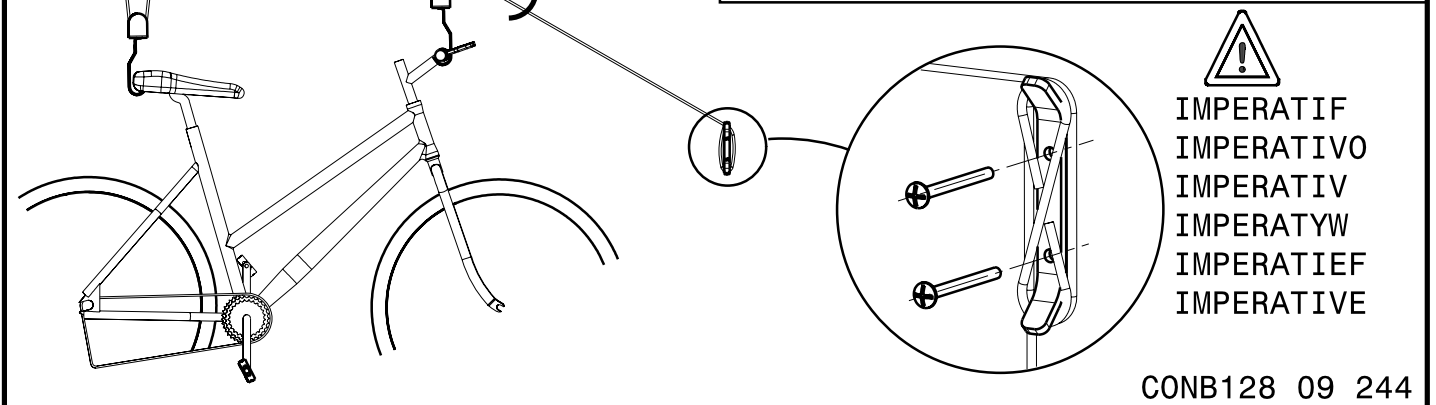
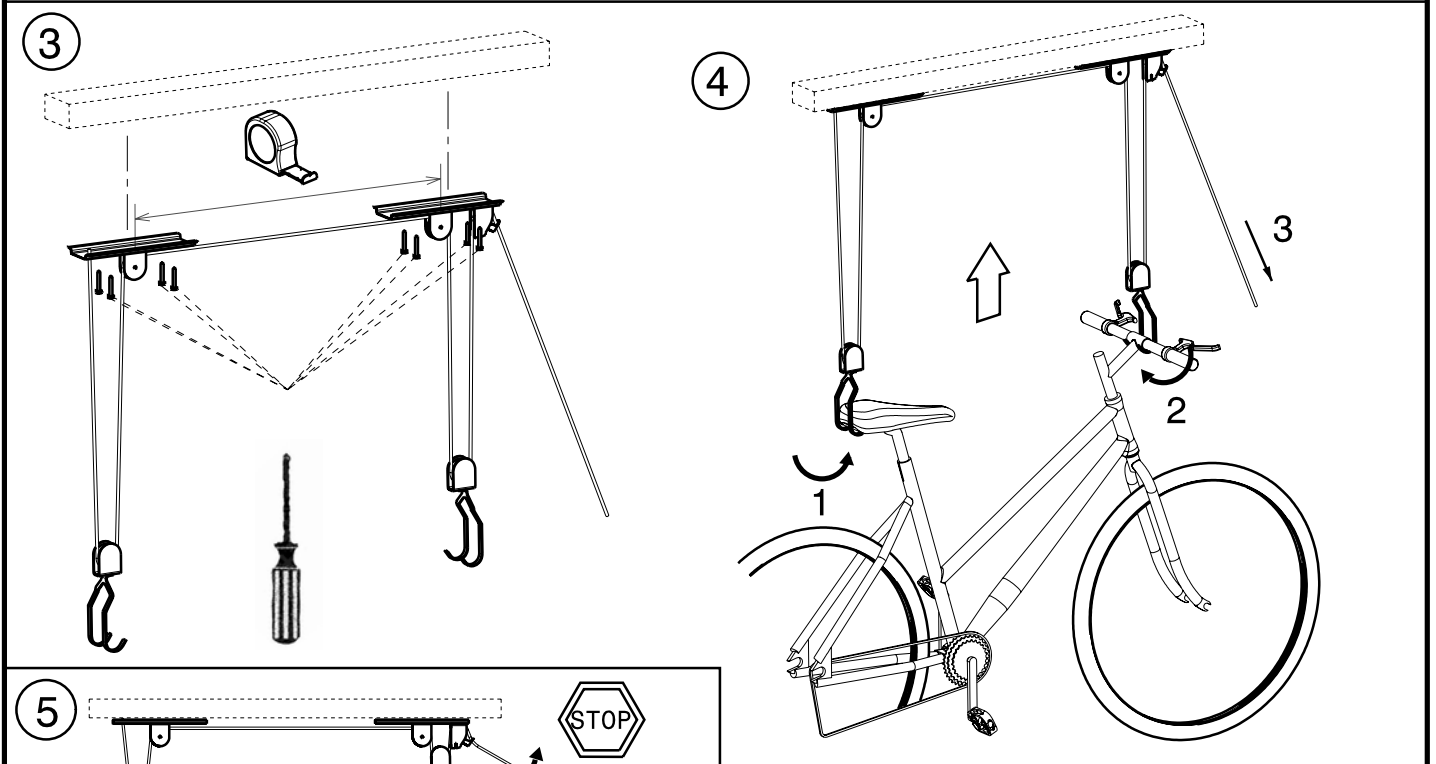
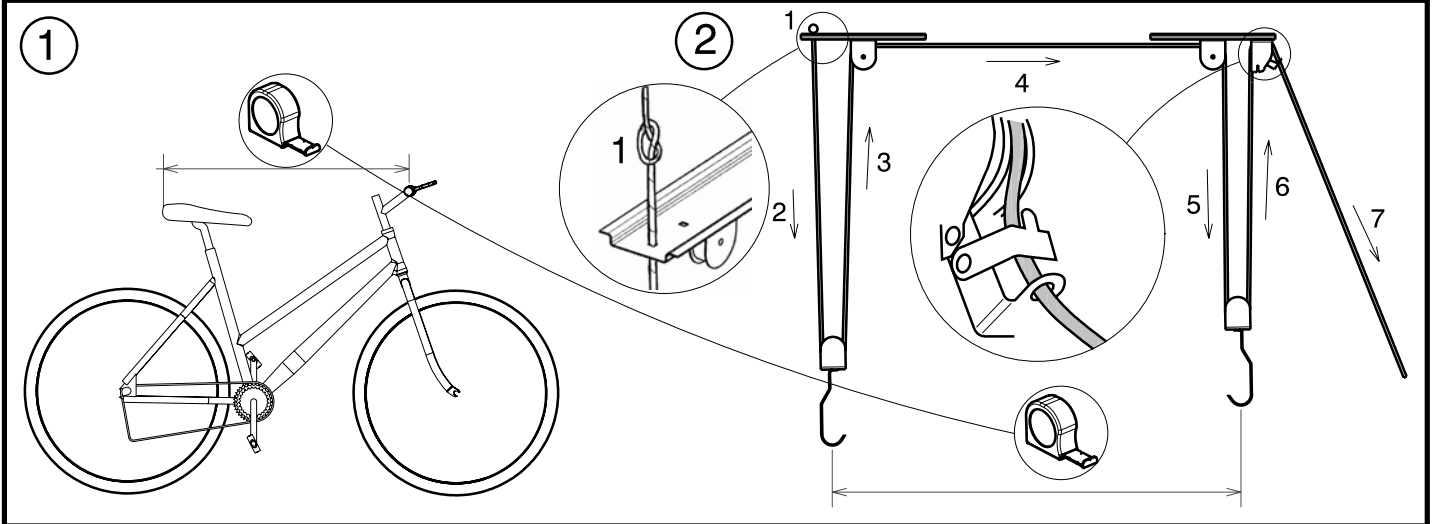


Lève vélo	Elevador de bicicletas	
Fietslift	Solleva bicicletta	
Fahrrad	Eleva bicicletas	
Bike lift	Podnosnik rowerowy	



**IMPERATIF**  
**IMPERATIVO**  
**IMPERATIV**  
**IMPERATYW**  
**IMPERATIEF**  
**IMPERATIVE**