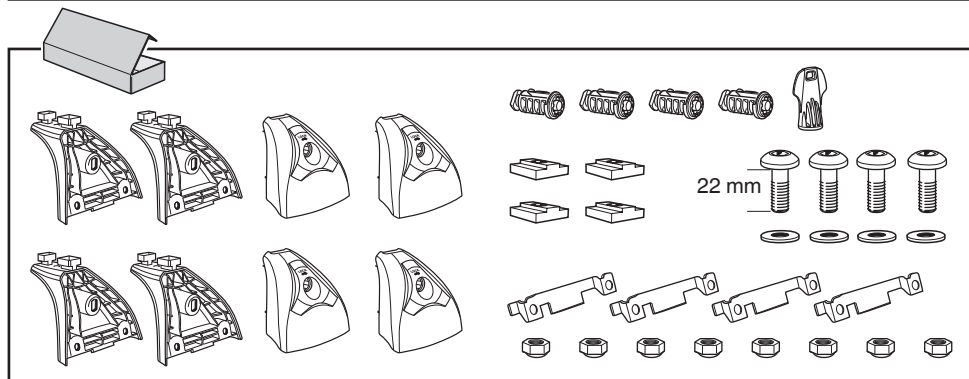
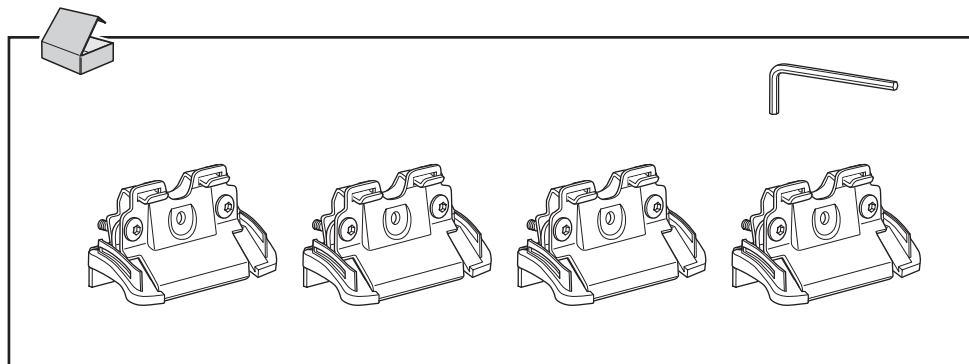
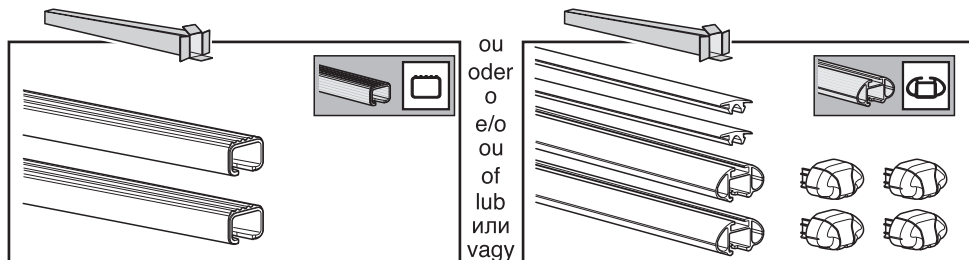


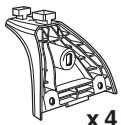
- F** Instructions de montage
- D** Montageanleitung
- E** Instrucciones de montaje
- I** Istruzioni per il montaggio
- PT** Instruções de montagem
- NL** Montage-instructies
- PL** Instrukcja montażu
- RU** Инструкции по установке
- RO** Instrucțiuni de montaj

**AUDI Q3**, 5-portes/Türen/doors, 12-18

- |  |  |
|--|--|
| <b>F</b> Avec barres railing intégrées   | <b>NL</b> Met geïntegreerde dakgalerij     |
| <b>D</b> Für integrierte Dachreling      | <b>PL</b> Z relingami dachowymi            |
| <b>E</b> Con barras railing integradas.  | <b>RU</b> С интегрированными рейлингами    |
| <b>I</b> Con profili originali integrati | <b>RO</b> Cu balustradă laterală integrată |
| <b>PT</b> Com barras railing integradas  |  |



1



x4



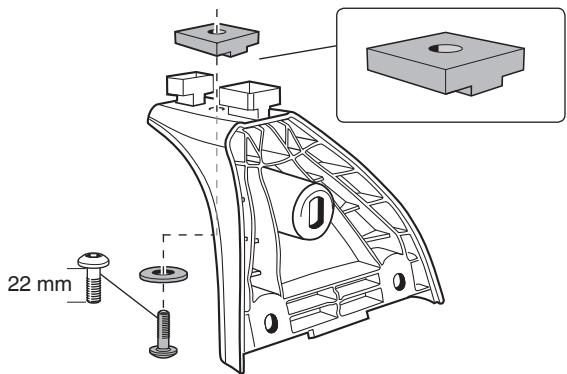
x4



22 mm x4

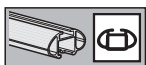


x4



x4

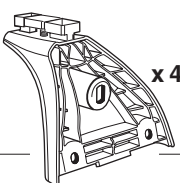
2



x2



x2



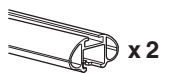
x4



x4



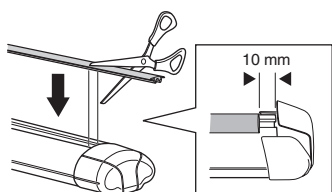
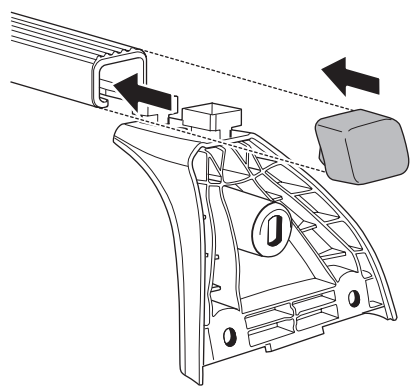
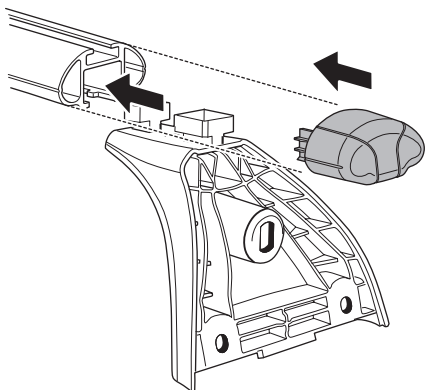
x2



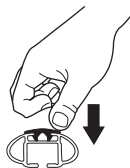
x2




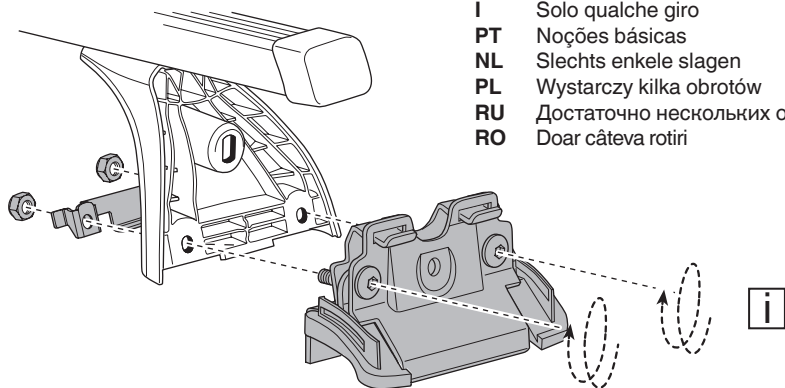
x4



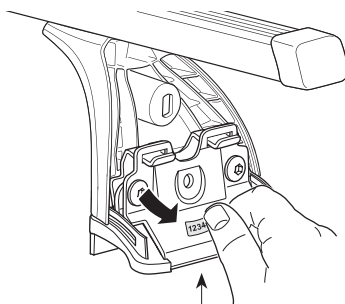
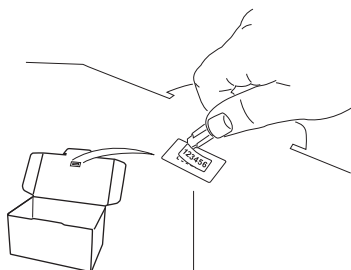
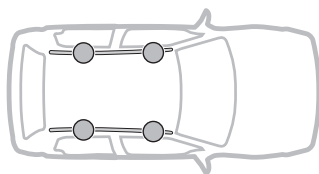
10 mm



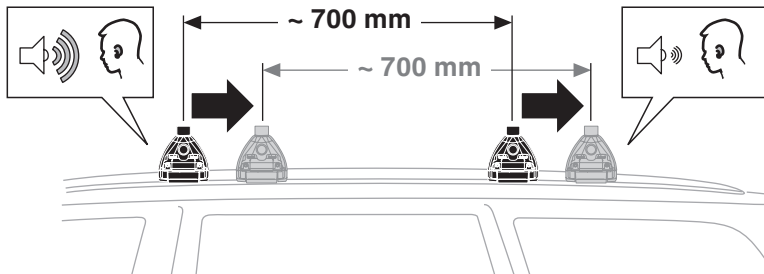
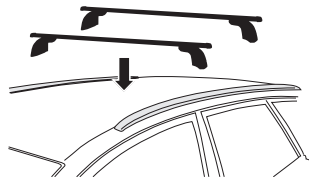
x4

**3** **x8** **x4** **x4**

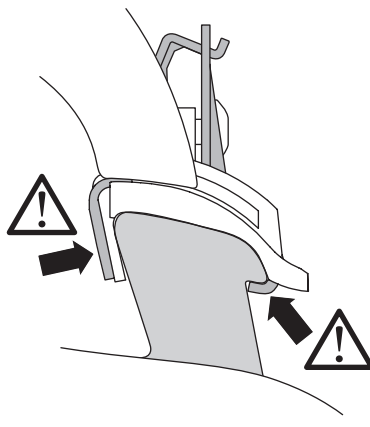
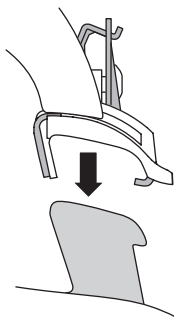
- i** **F** Quelques tours uniquement  
**D** Nur wenige Umdrehungen  
**E** Sólo algunas vueltas  
**I** Solo qualche giro  
**PT** Noções básicas  
**NL** Slechts enkele slagen  
**PL** Wystarczy kilka obrotów  
**RU** Достаточно нескольких оборотов  
**RO** Doar câteva rotiri

**x4****4** **x1****x1****5**

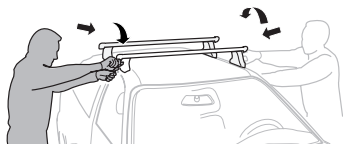
6



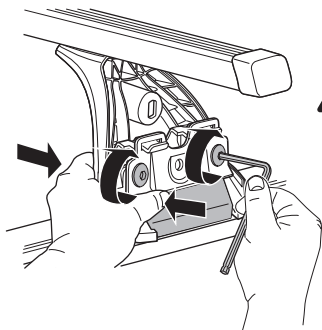
7



x4



- F** Serrer alternativement chaque côté  
**D** Ziehen Sie jede Seite abwechselnd an.  
**E** Apretar alternativamente  
**I** Alternare il serraggio delle viti  
**PT** Aperte alternadamente  
**NL** Afwisselend aan de linker- en de rechterkant aandraaien  
**PL** Śruby dokręcaj naprzemiennie  
**RU** Затягивайте попеременно  
**RO** Strângeți alternativ



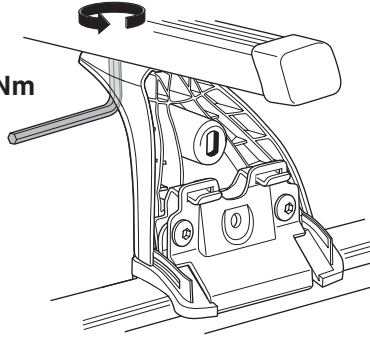
!  
4 Nm

x4

8



6 Nm



x4

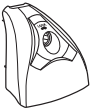
9



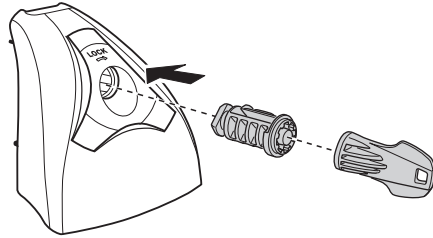
x1



x4

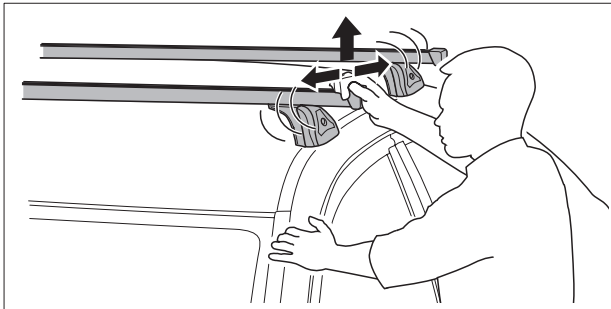
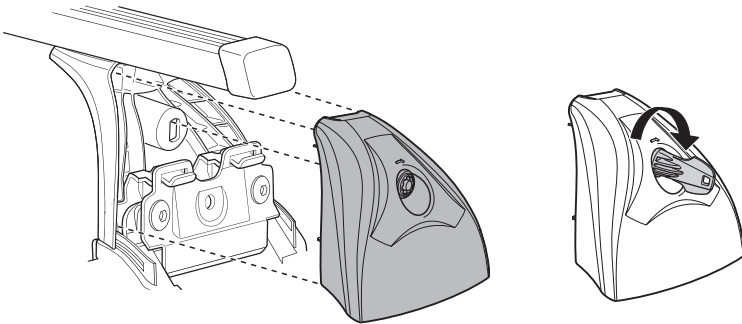


x4



x4

10



x4

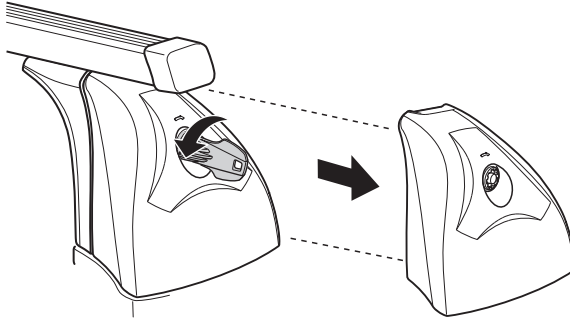


**F** Démontage  
**D** Demontage  
**E** Desmontaje

**I** Rimozione  
**PT** Remoção  
**NL** Demontage

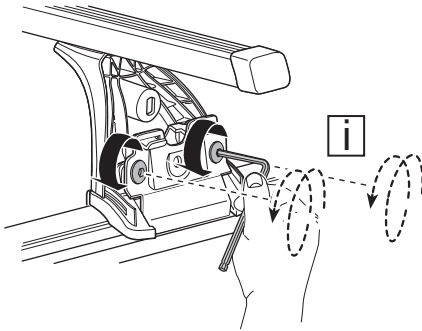
**PL** Wymontowywanie  
**RU** Снятие  
**RO** Demontare

**1**



x4

**2**



**F** Quelques tours uniquement  
**D** Nur wenige Umdrehungen  
**E** Sólo algunas vueltas  
**I** Solo qualche giro  
**PT** Noções básicas  
**NL** Slechts enkele slagen  
**PL** Wystarczy kilka obrotów  
**RU** Достаточно нескольких оборотов  
**RO** Doar câteva rotiri

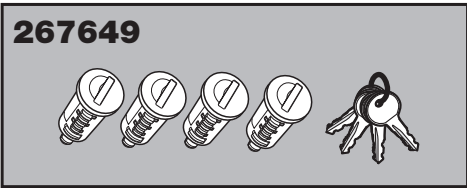
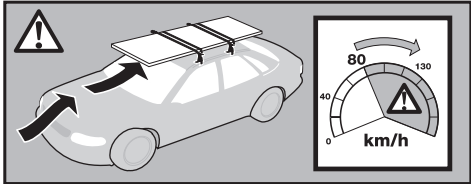
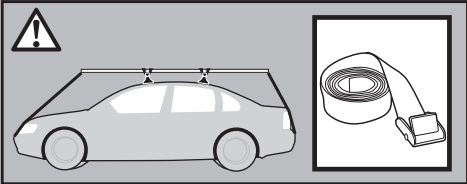
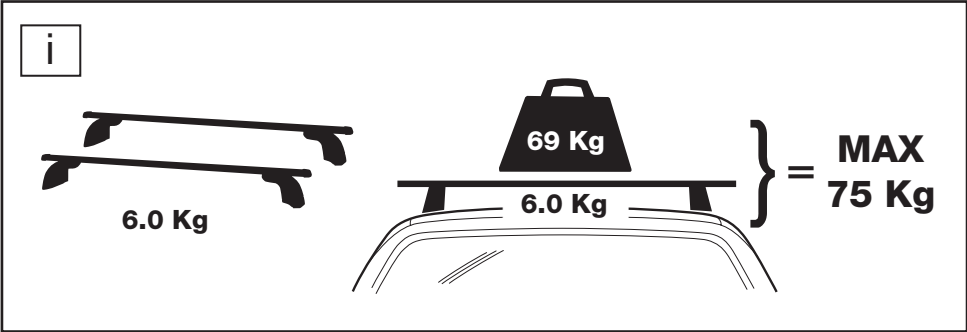
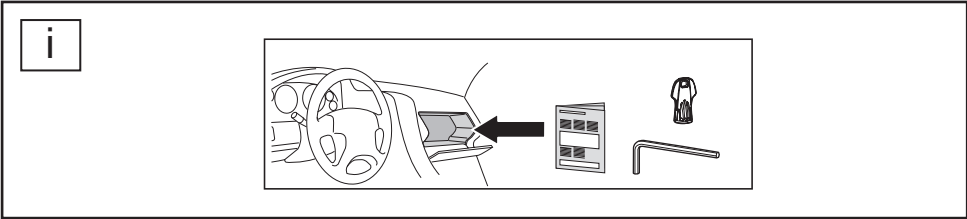
x4

**3**



x2





NORAUTO  
 511/589 rue des Seringats  
 59262 Sainghin-en-Mélantois  
 FRANCE