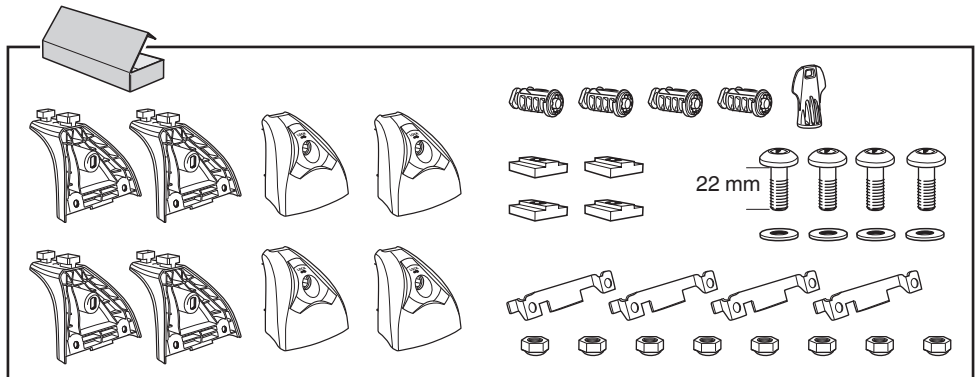
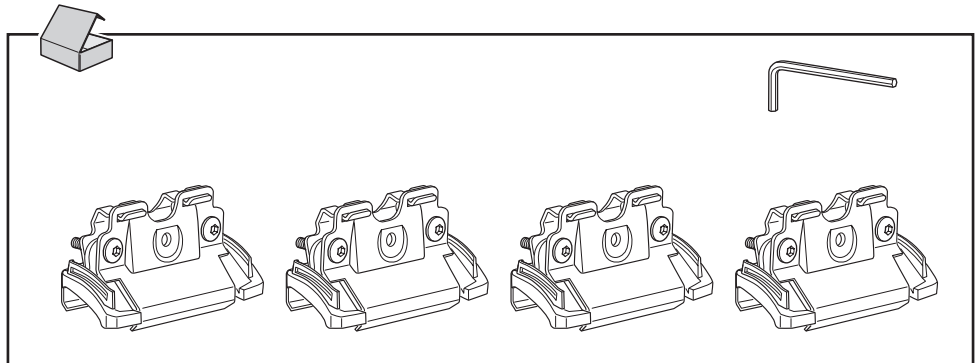
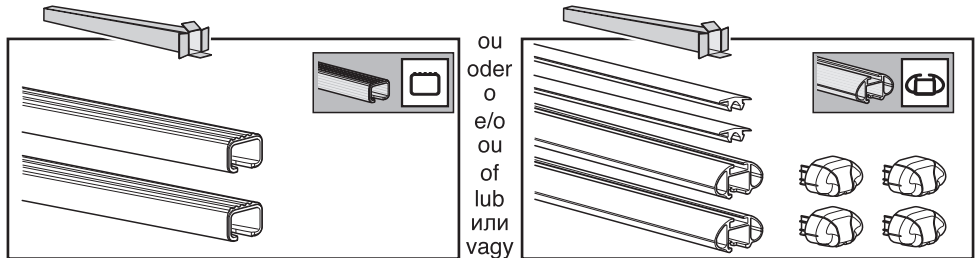


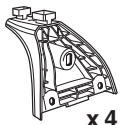
- F** Instructions de montage
- D** Montageanleitung
- E** Instrucciones de montaje
- I** Istruzioni per il montaggio
- PT** Instruções de montagem
- NL** Montage-instructies
- PL** Instrukcja montażu
- RU** Инструкции по установке
- RO** Instrucțiuni de montaj

HYUNDAI Tucson, 5-portes/Türen/doors, 15-
KIA Sportage, 5-portes/Türen/doors, 16-

- | | |
|--|--|
| F Avec barres railing intégrées | NL Met geïntegreerde dakgalerij |
| D Für integrierte Dachreling | PL Z relingami dachowymi |
| E Con barras railing integradas. | RU С интегрированными рейлингами |
| I Con profili originali integrati | RO Cu balustradă laterală integrată |
| PT Com barras railing integradas | |



1



x4



x4

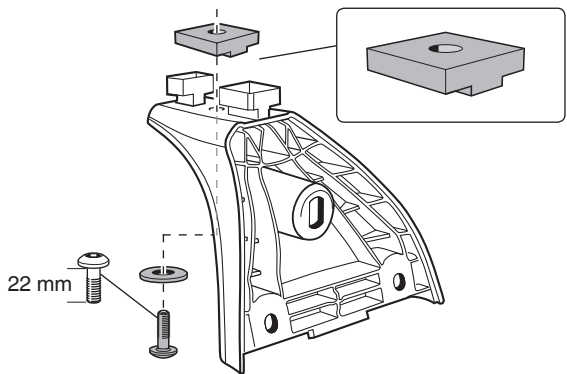


22 mm

x4

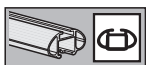


x4

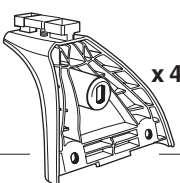


x4

2



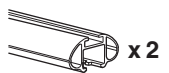
x2



x4



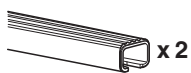
x4



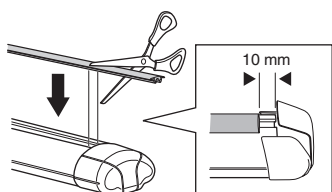
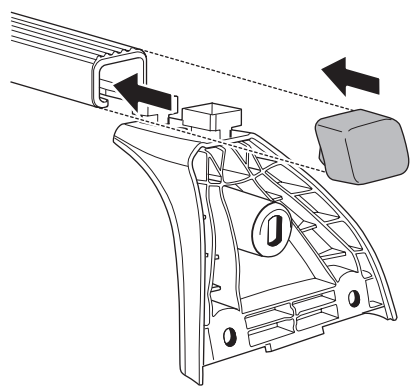
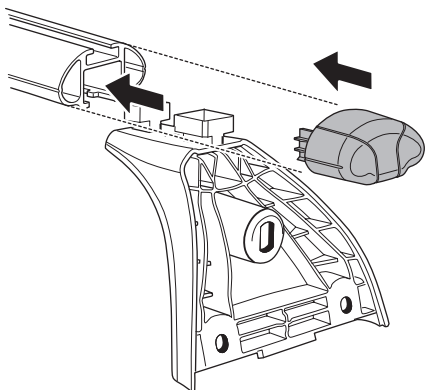
x2



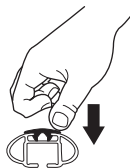
x4



x2




10 mm



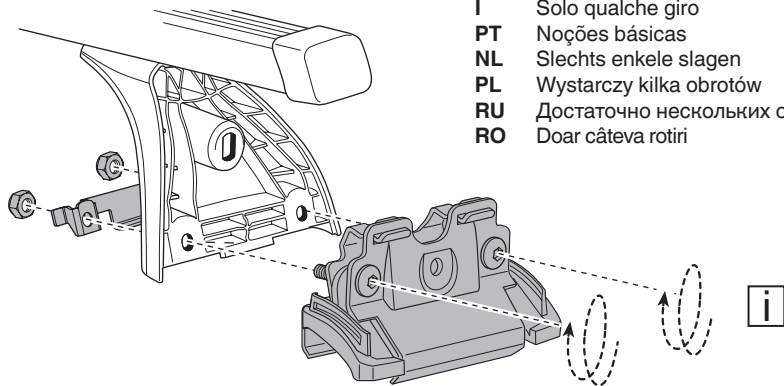
x4

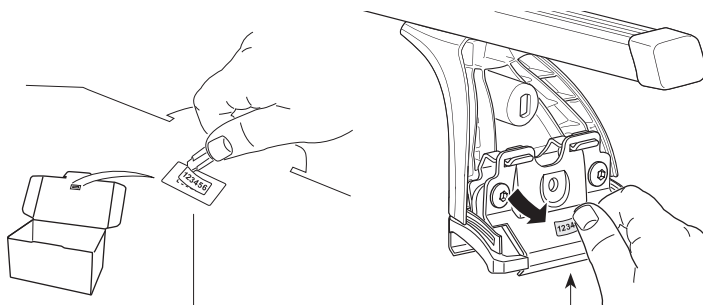
3

x8

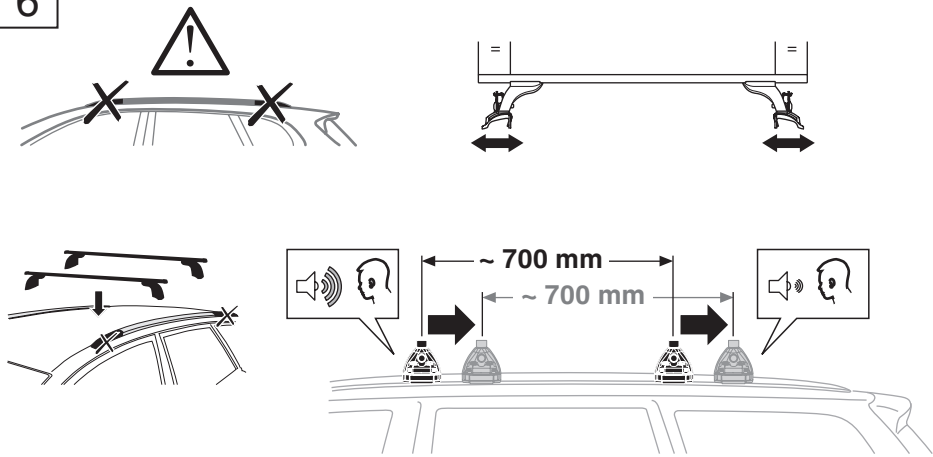
x4

x4

- i** F Quelques tours uniquement
 D Nur wenige Umdrehungen
 E Sólo algunas vueltas
 I Solo qualche giro
 PT Noções básicas
 NL Slechts enkele slagen
 PL Wystarczy kilka obrotów
 RU Достаточно нескольких оборотов
 RO Doar câteva rotiri

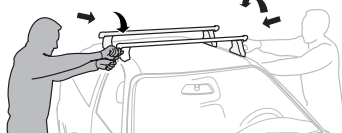
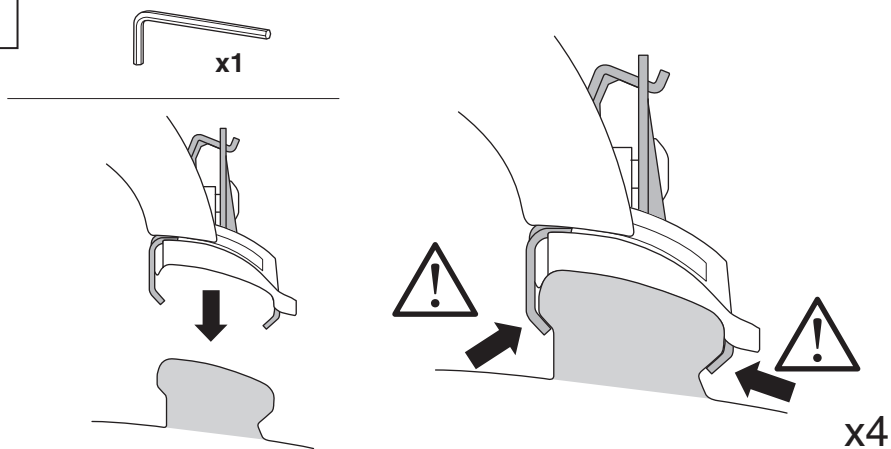
**x4****4**

x1
**x1****5**

6



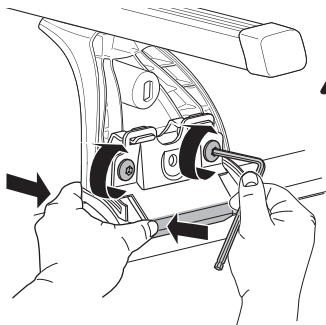
7



- F** Serrer alternativement chaque côté
D Ziehen Sie jede Seite abwechselnd an.
E Apretar alternativamente
I Alternare il serraggio delle viti
PT Aperte alternadamente
NL Afwisselend aan de linker- en de rechterkant aandraaien
PL Śruby dokręcaj naprzemiennie
RU Затягивайте попеременно
RO Strângeți alternativ



4 Nm

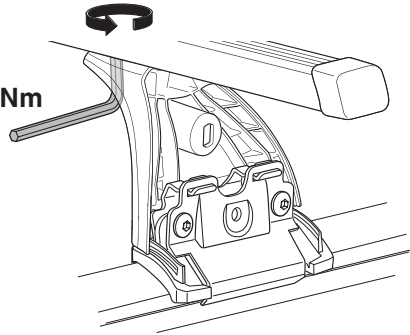


x4

8



6 Nm



x4

9



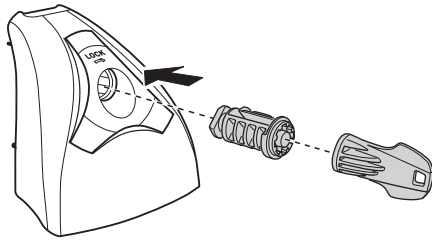
x1



x4

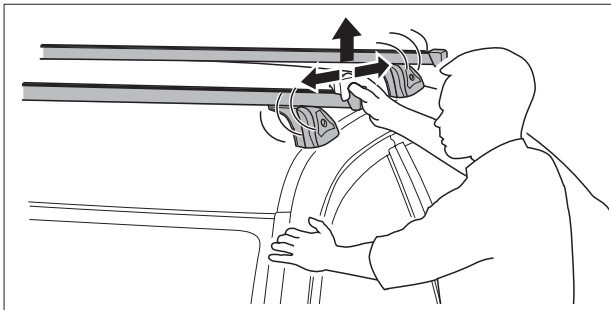
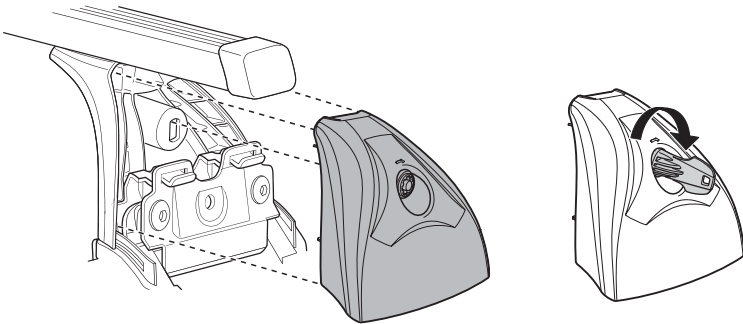


x4



x4

10



x4

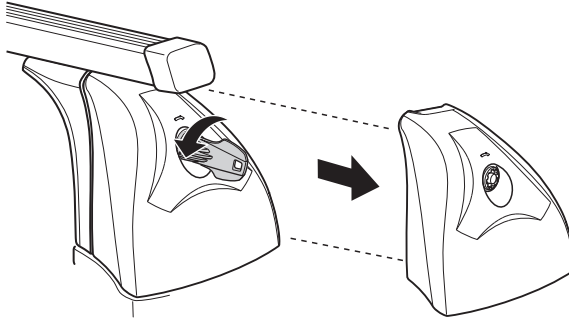


F Démontage
D Demontage
E Desmontaje

I Rimozione
PT Remoção
NL Demontage

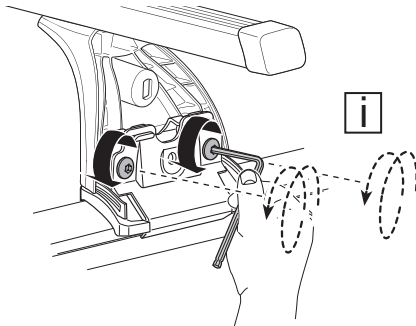
PL Wymontowywanie
RU Снятие
RO Demontare

1



x4

2



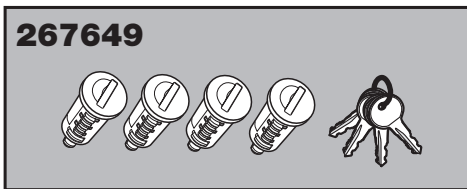
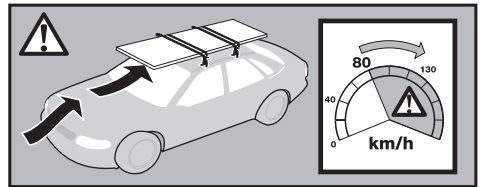
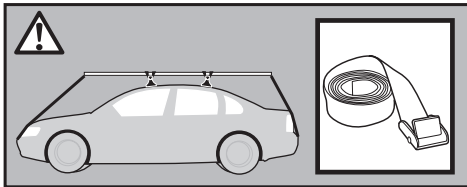
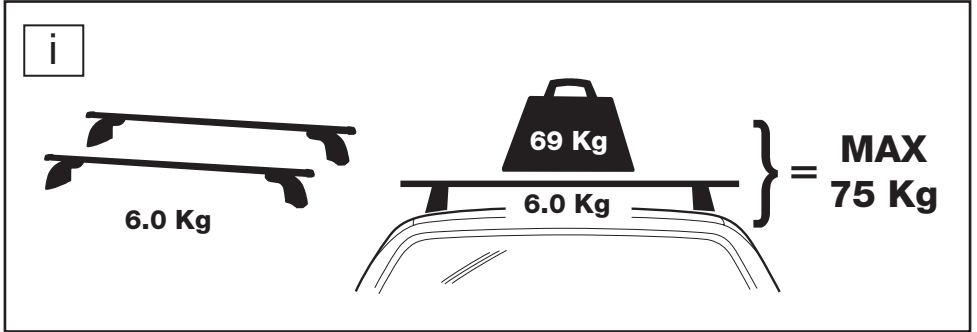
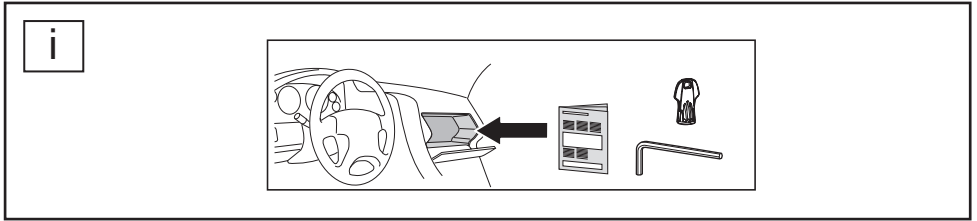
F Quelques tours uniquement
D Nur wenige Umdrehungen
E Sólo algunas vueltas
I Solo qualche giro
PT Noções básicas
NL Slechts enkele slagen
PL Wystarczy kilka obrotów
RU Достаточно нескольких оборотов
RO Doar câteva rotiri

x4

3



x2



NORAUTO
511/589 rue des Seringats
59262 Sainghin-en-Mélantois
FRANCE