

R - MATELAS GONFLABLE

Le produit est spécialement conçu pour être utilisé en voiture. Il peut également s'utiliser à la maison ou au camping. Il est compatible tous véhicules munis d'une banquette arrière.

ATTENTION !

Il est strictement interdit d'utiliser ce matelas lorsque le véhicule n'est pas à l'arrêt.
Ne pas utiliser dans l'eau, ce matelas n'est pas une embarcation.
Tenir le produit éloigné du feu ou de sources de chaleur.
Une exposition prolongée aux rayons directs du soleil risque de provoquer l'endommagement du produit.
Le produit n'est pas un jouet, il ne doit pas être utilisé par un enfant sans la présence d'un adulte.
Le produit n'est pas adapté aux enfants de moins de 3 ans.
Le produit doit être manipulé avec soin et gonflé par une personne ou un adulte compétent.
Ne jamais introduire de substance inflammable à l'intérieur du matelas, (exemple: un aérosol, un crevaison), il pourrait s'enflammer ou exploser.
Ne pas marcher, sauter ou se tenir debout sur le matelas, cela risquerait de l'endommager.
Attention à ne pas pomper trop d'air pour gonfler ou dégonfler le matelas, cela pourrait provoquer un éclatement ou un dysfonctionnement de la pompe 12V (fournie).

Une utilisation autre que celles autorisées peut engendrer des risques d'accidents et de blessures et/ou l'endommagement du produit. Tout problème résultant de négligences, d'usures ou d'une utilisation autre que celles autorisées, ne sera pas garanti.

IMPORTANT

La température de l'air ambiant possède un impacte sur la pression interne du matelas.
Avec une faible température l'air se rétractera et le matelas paraîtra «sous-gonflé» : regonflez-le.
Contrairement, une température trop élevée dilatera l'air et le matelas paraîtra «surgonflé» : dégonflez-le.
Attention, ce matelas doit être gonflé à l'air froid.
Nous vous conseillons de gonfler ce matelas à l'aide de la pompe 12V / 72W fournie. (compatible cigarette).

INSTALLATION

L'installation du matelas doit s'effectuer sur une surface plane, démunie d'objets coupants ou pointus.
Il est conseillé d'installer la base de soutien (2) avant de positionner le matelas (1). Cette base se positionne à l'arrière des sièges avant pour combler le vide et offrir une surface plane au matelas.
Pliez le matelas sur la banquette, et utilisez la pompe fournie pour gonfler votre matelas. Ajustez le réglage du matelas en fonction de la taille de votre banquette.

NETTOYAGE ET ENTRETIEN

Ne pas laver ce matelas et son pied de maintien à la machine à laver.
Ne pas utiliser de produit nettoyant abrasif ou corrosif sur le matelas.
Nettoyer le matelas à l'aide d'une éponge et d'eau ou d'eau savonneuse.
Assurez-vous que ce dernier soit totalement sec avant de le ranger.
Ne pas exposer le produit au gel ou à l'humidité.

231280

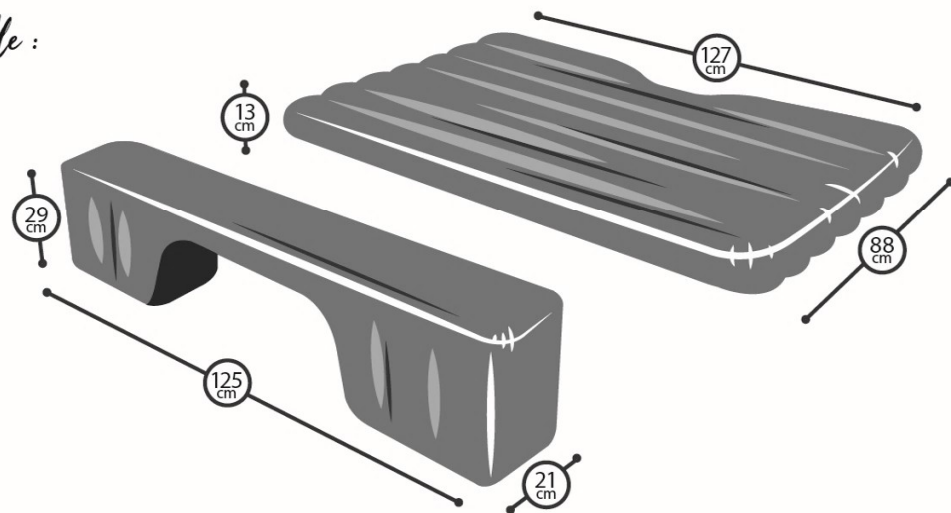
SODIFAC - 47 Avenue de l'Europe, 59223 Roncq (France)
TOPOL S.A. - Wykroty, ul. Parkowa 31 - 59-730 Nowogrodzic (Poland)



FR - MATELAS GONFLABLE

NOTICE D'UTILISATION ET CONSIGNES DE SÉCURITÉ
Lire attentivement cette notice avant la première utilisation.

Taille :



Caractéristiques :



Charge maximale :
150 Kg

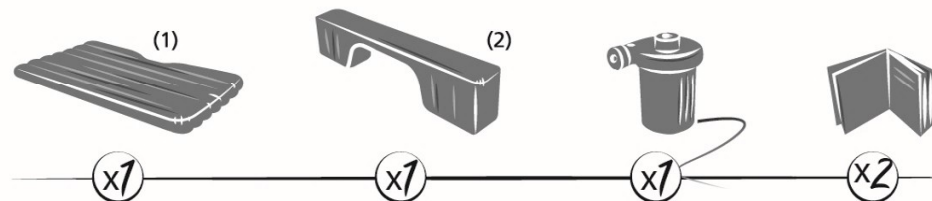


Temps de gonflage : 4 minutes
(comprend le gonflage du matelas et de sa base de soutien)



Capacité : ce matelas est
conçu pour 1 personne.

Cette boîte contient :



SODIFAC - 47 Avenue de l'Europe, 59223 Roncq (France)
TOPOL S.A. - Wykroty, ul. Parkowa 31 - 59-730 Nowogrodzic (Poland)