

Kit de signalisation magnétique pour remorque

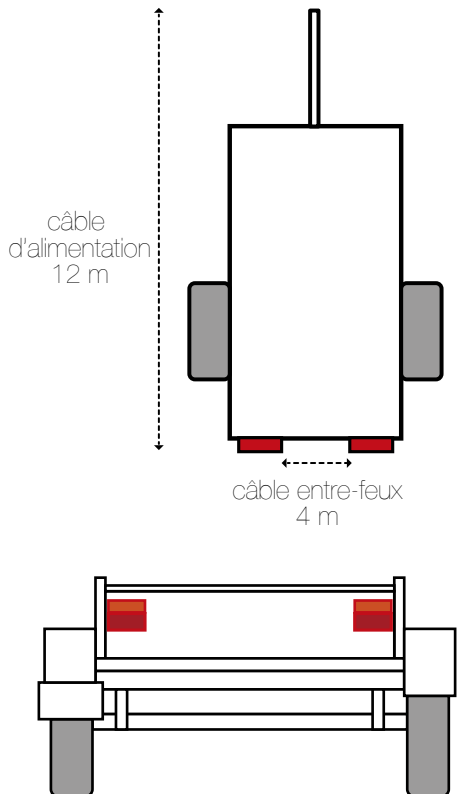


- ✓ Se fixe sur toutes surfaces métalliques
- ✓ S'enlève et se range facilement
- ✓ Homologué selon les règlements de l'ECE

Contient :

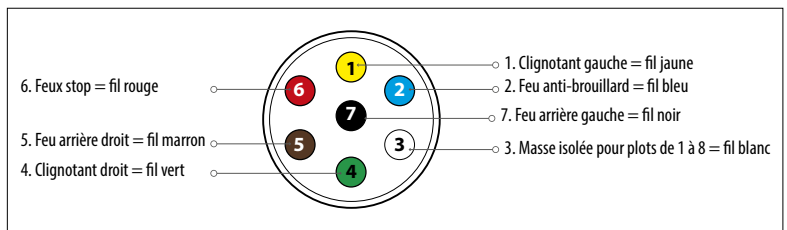
- 2 lanternes 4 fonctions
- 2 plots magnétiques de diamètre 80 mm
- 1 câble entre feux 4 conducteurs
- 1 câble d'alimentation 5 conducteurs
- 1 prise plastique 7 plots

POSITIONNEMENT DU KIT

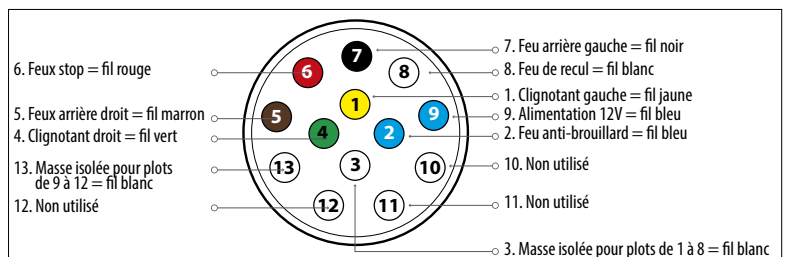


NOTICE DE MONTAGE

Si votre socle femelle est un 7 plots suivez les indications suivantes :



Si votre socle femelle est un 13 plots, branchez un adaptateur 13 plots/7 plots entre votre socle et la prise de l'alimentation du kit en suivant les indications suivantes :



3 305680 014970