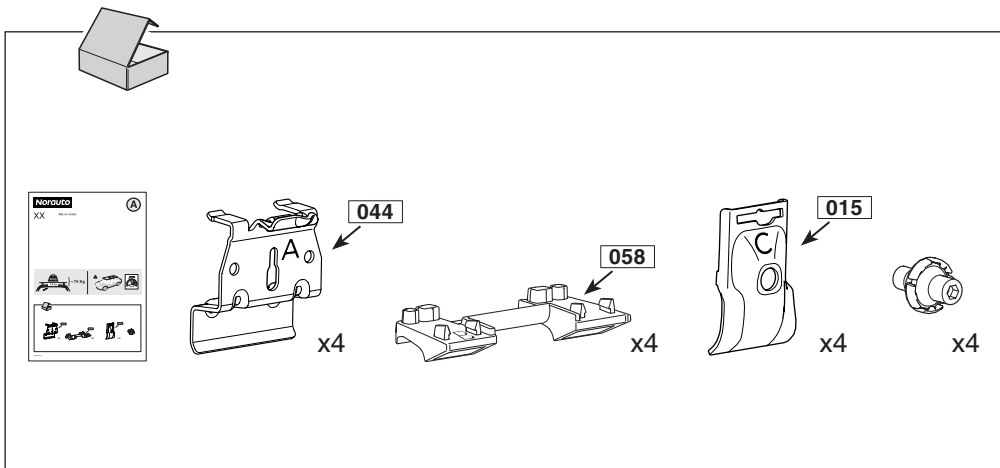
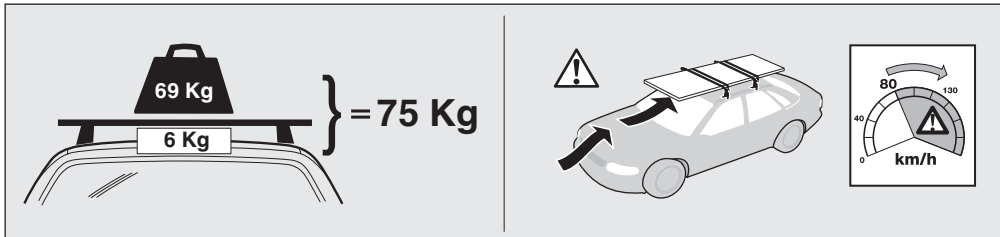
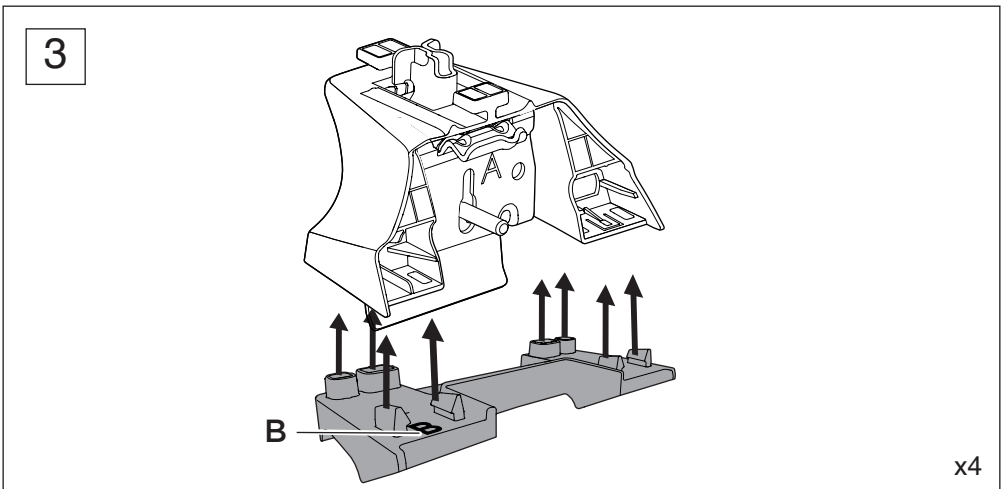
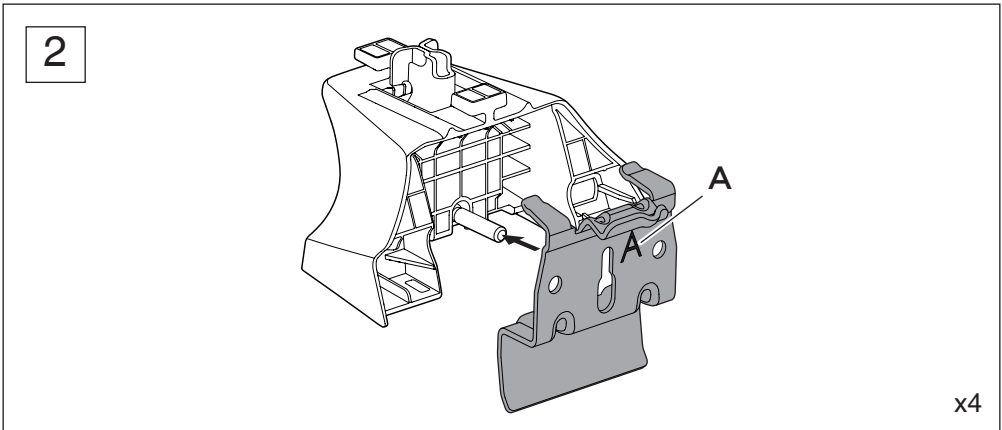
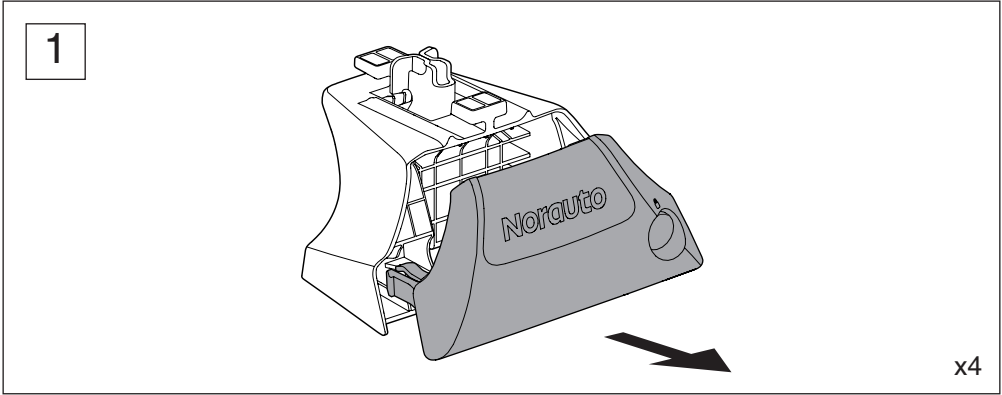


# 315

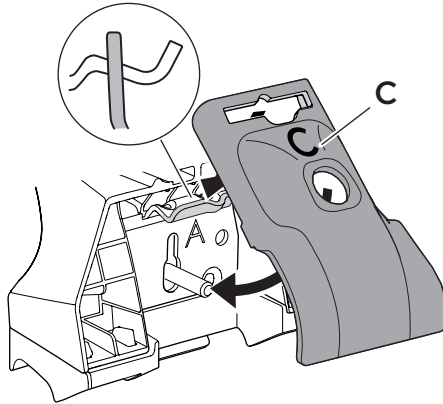
PEUGEOT 508, 5-portes/türen/doors, 19-



**A** + **B**

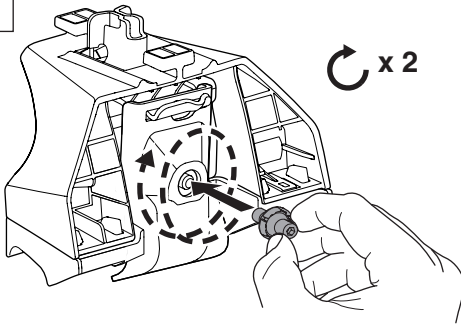


4

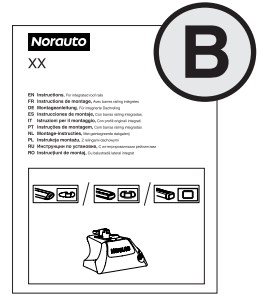


x4

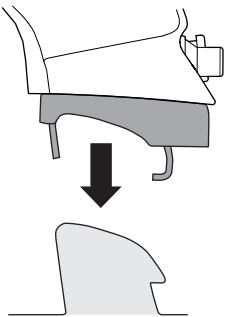
5



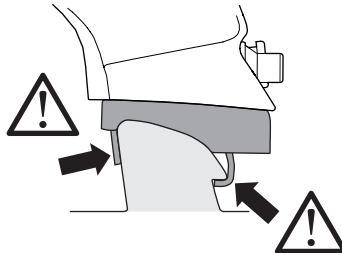
x4



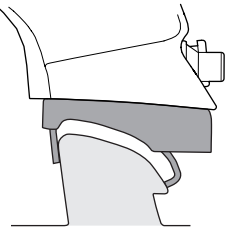
i



ok ✓



Not ok ✗



**NORAUTO**

511/589 rue des Seringats  
59262 Sainghin-en-Mélantois  
FRANCE