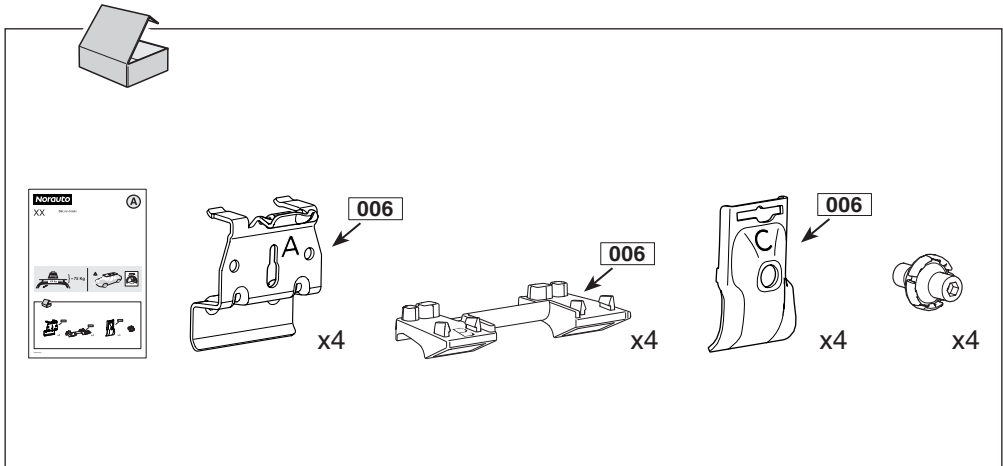
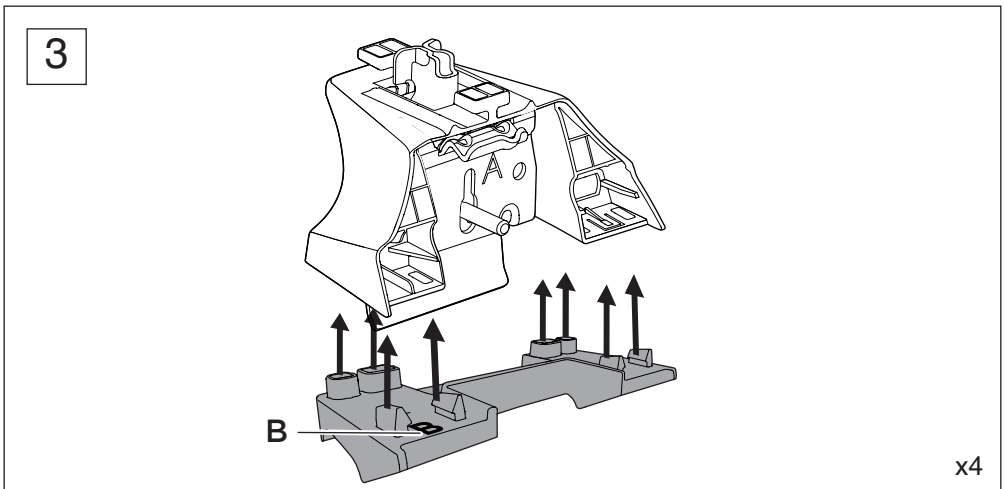
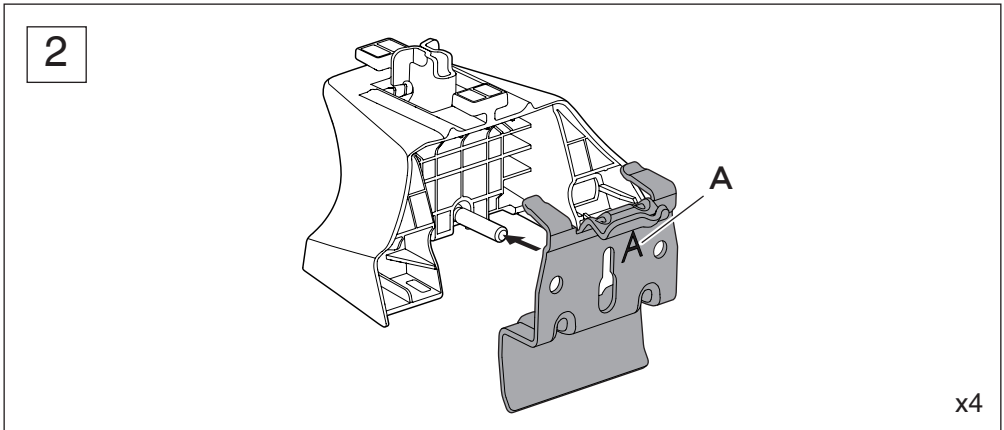
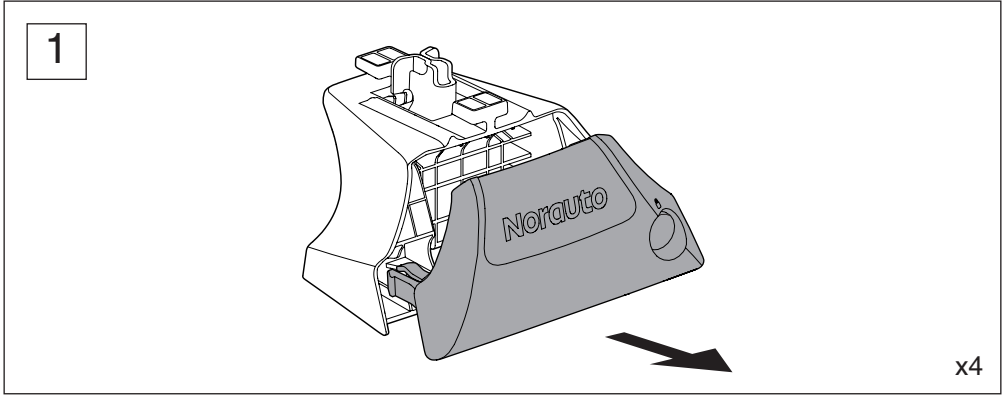


232

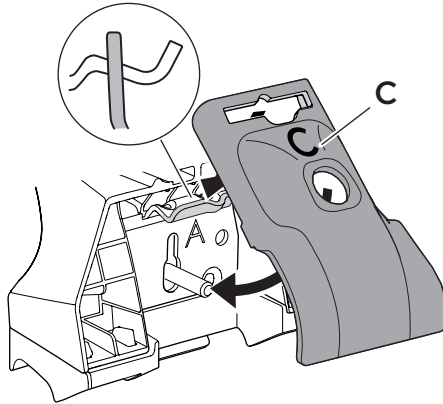
DACIA Duster, 5-portes/Türen/doors, 14-17



A + **B**

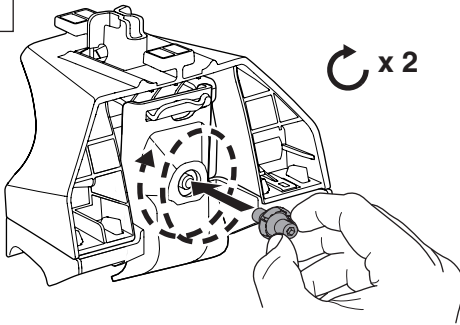


4

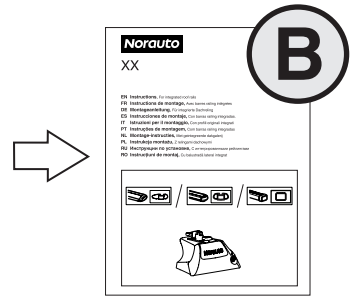


x4

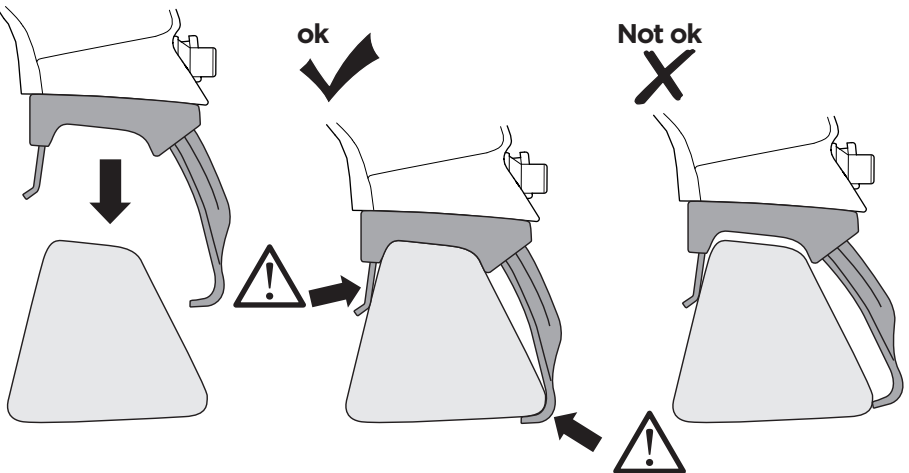
5



x4



i



NORAUTO

511/589 rue des Seringats
59262 Sainghin-en-Mélantois
FRANCE