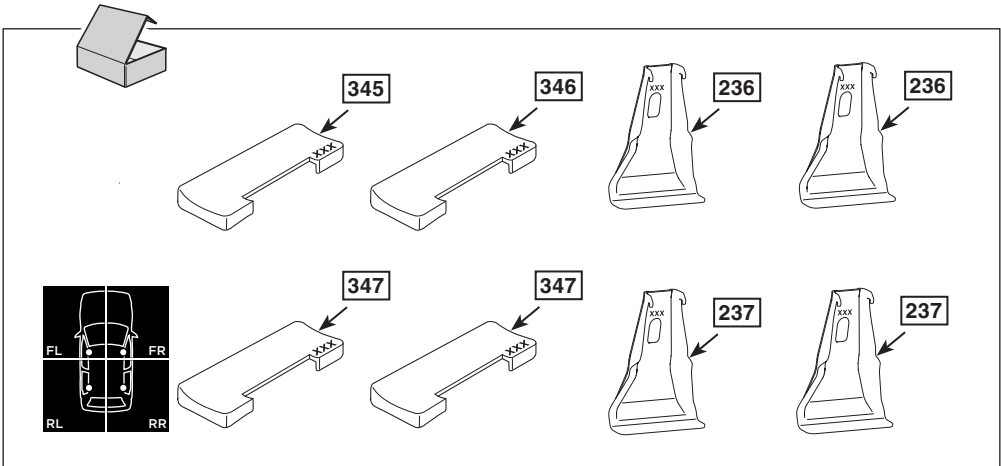
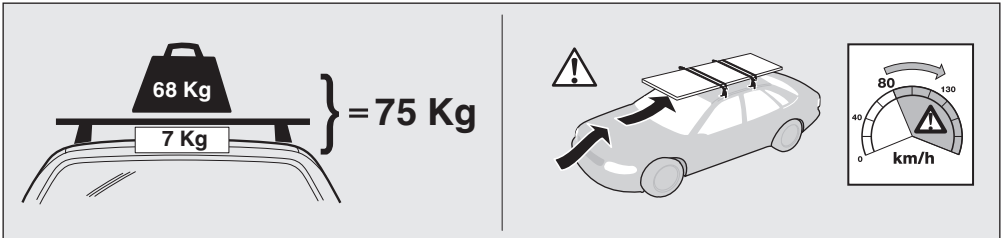
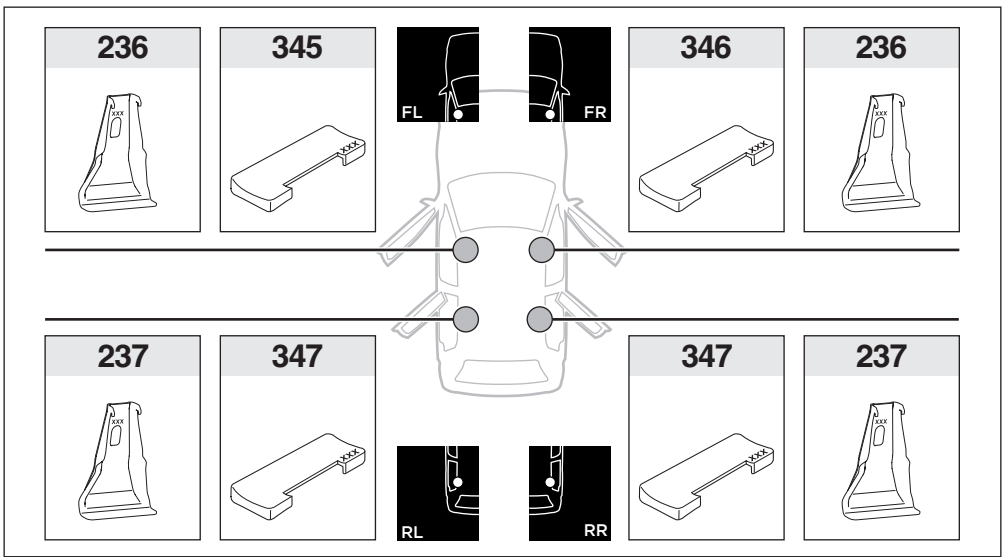


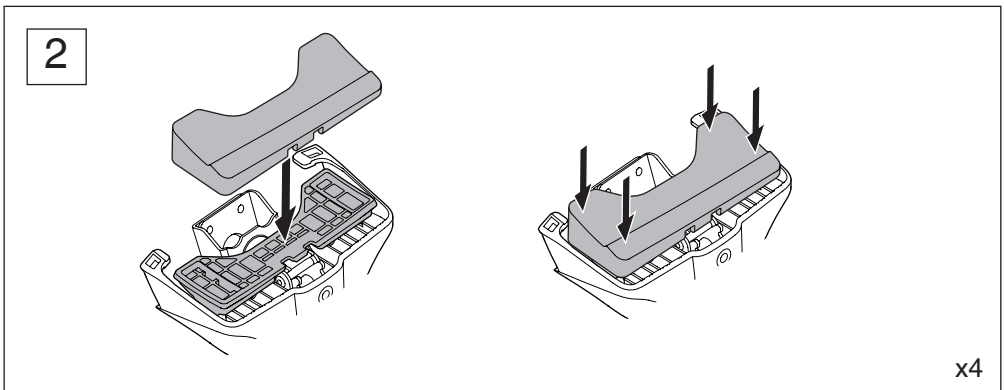
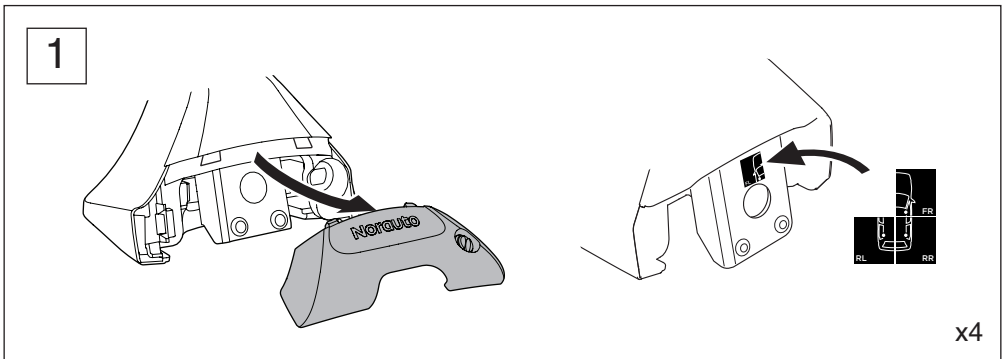
250

RENAULT Grand Scénic III, 5-portes/Türen/doors, 09–16
RENAULT Scénic III, 5-portes/Türen/doors, 09–16

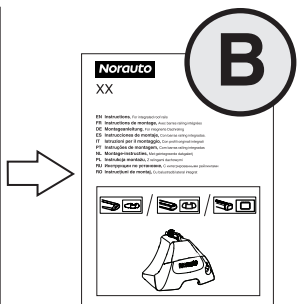
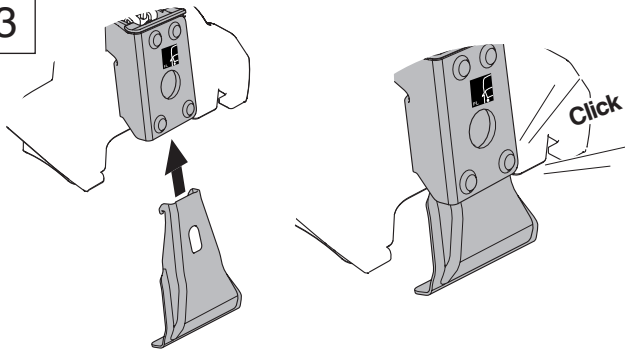




(A) + (B)



3



x4

