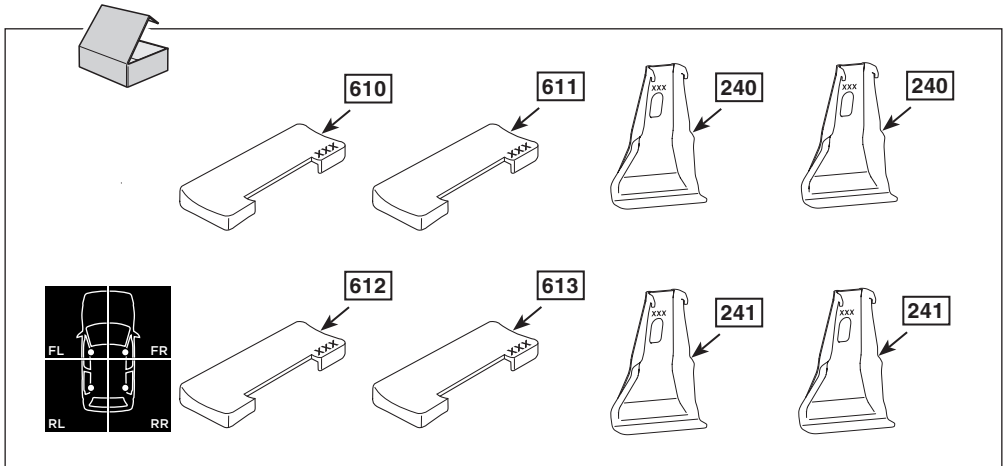
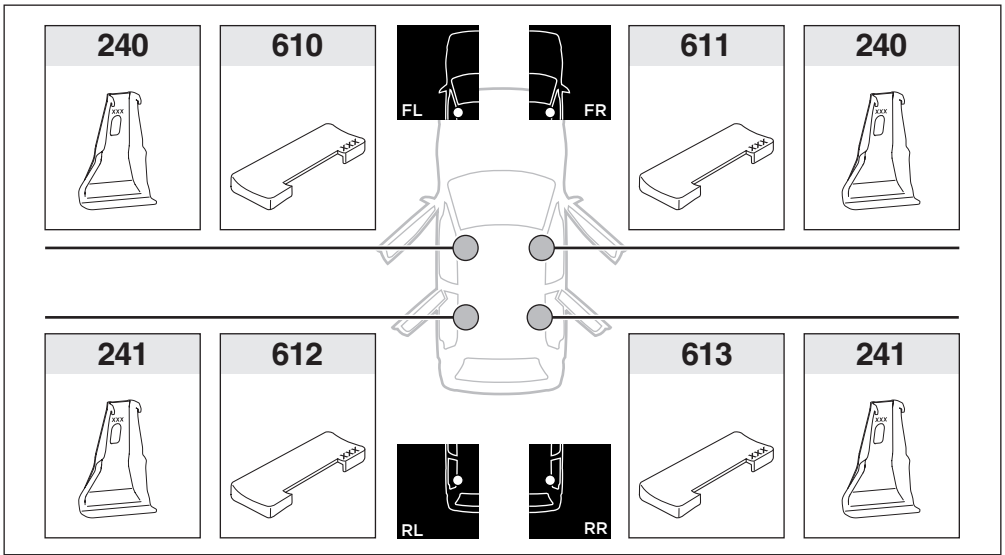


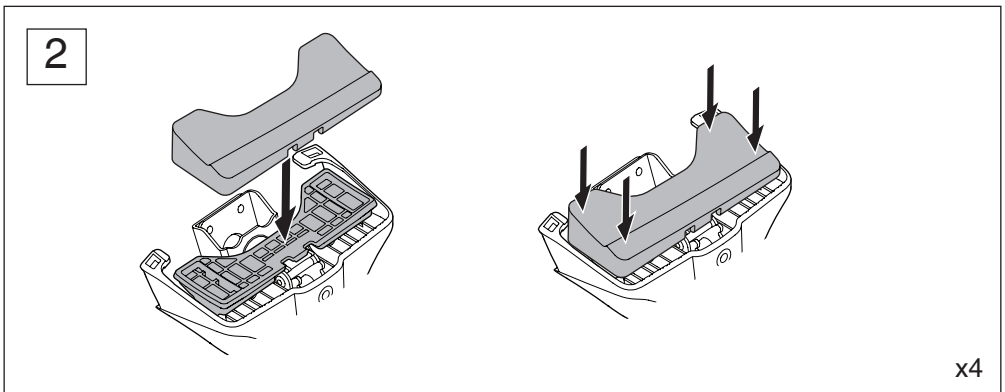
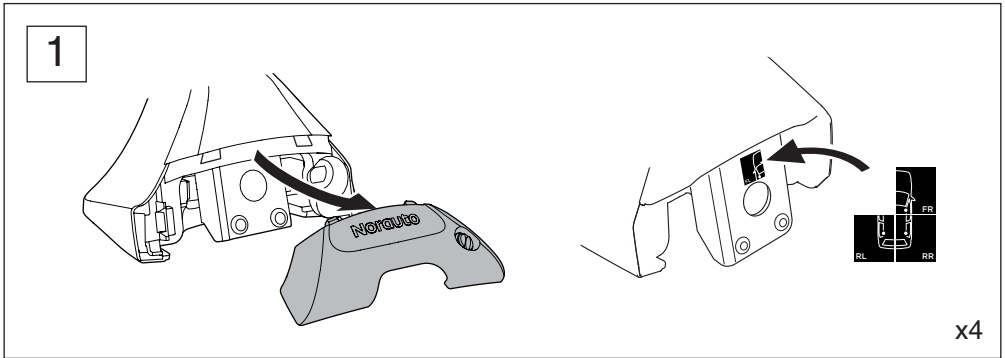
273

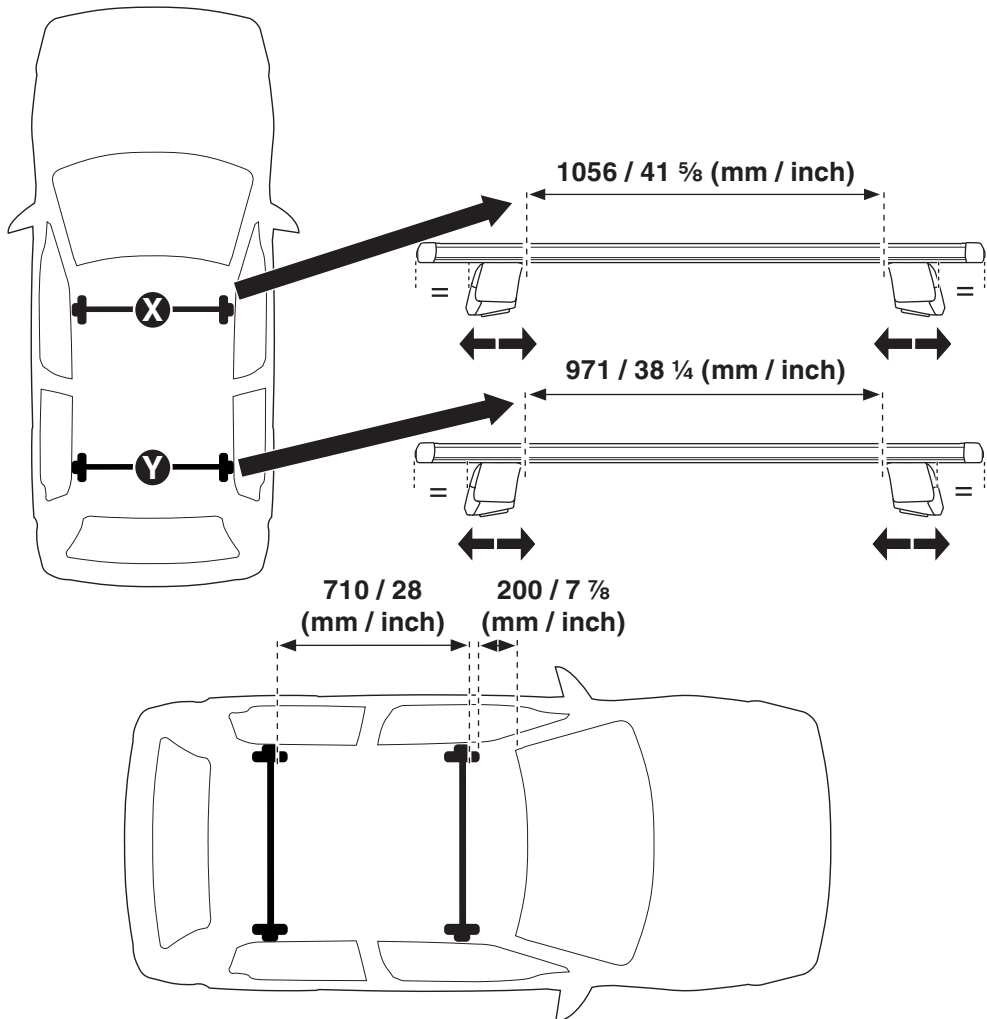
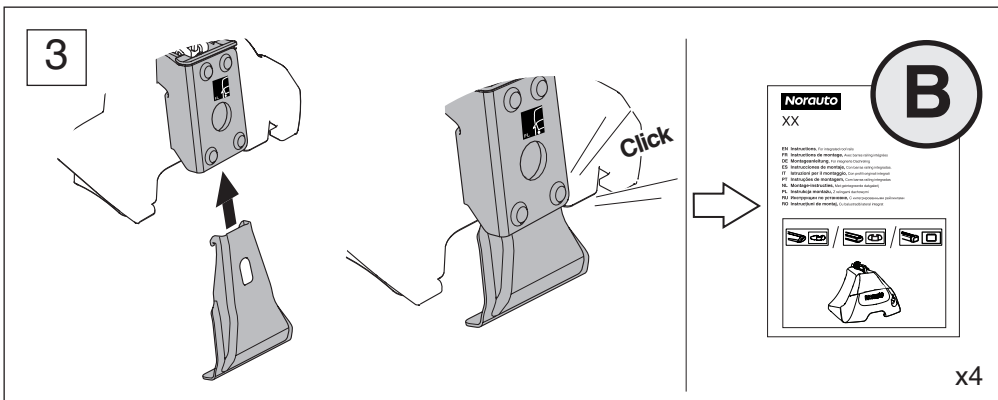
SEAT León, 5-portes/Türen/doors, 13-20

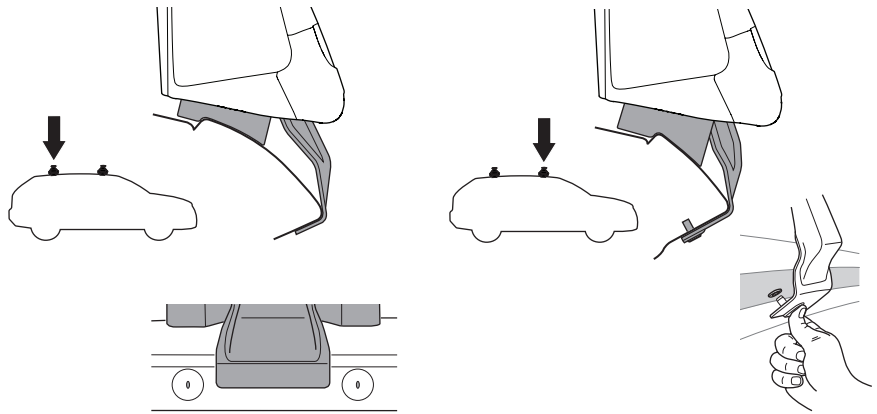




(A) + (B)







NORAUTO

511/589 rue des Seringats
59262 Sainghin-en-Mélantois
FRANCE

5560347001