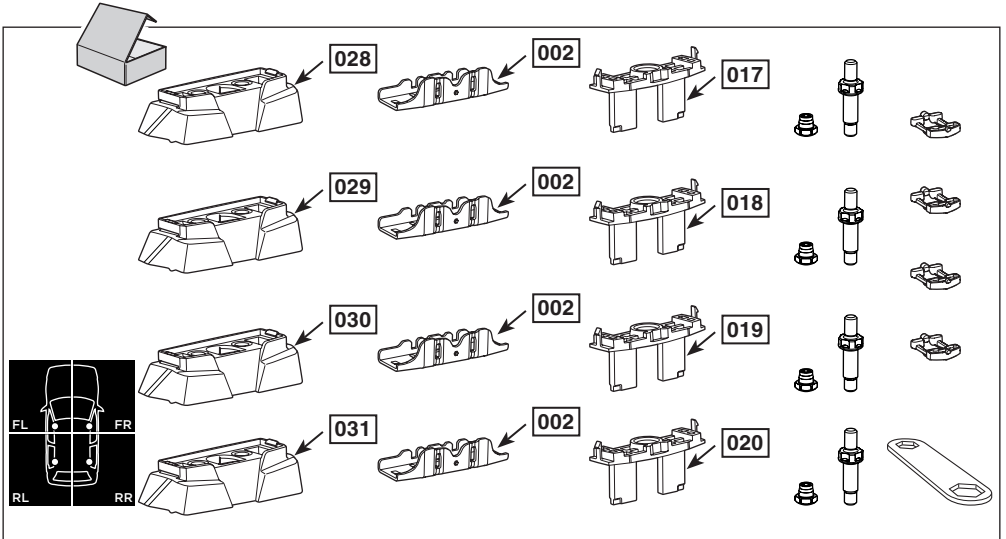
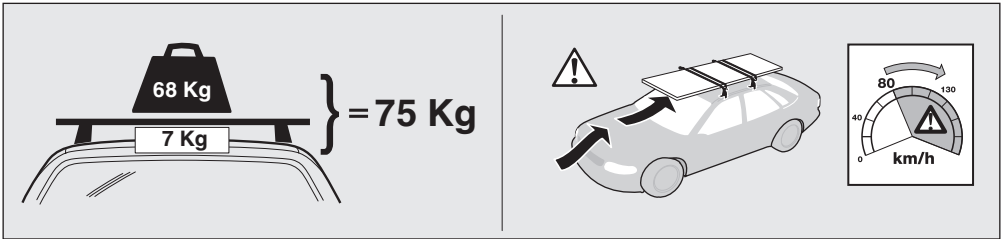
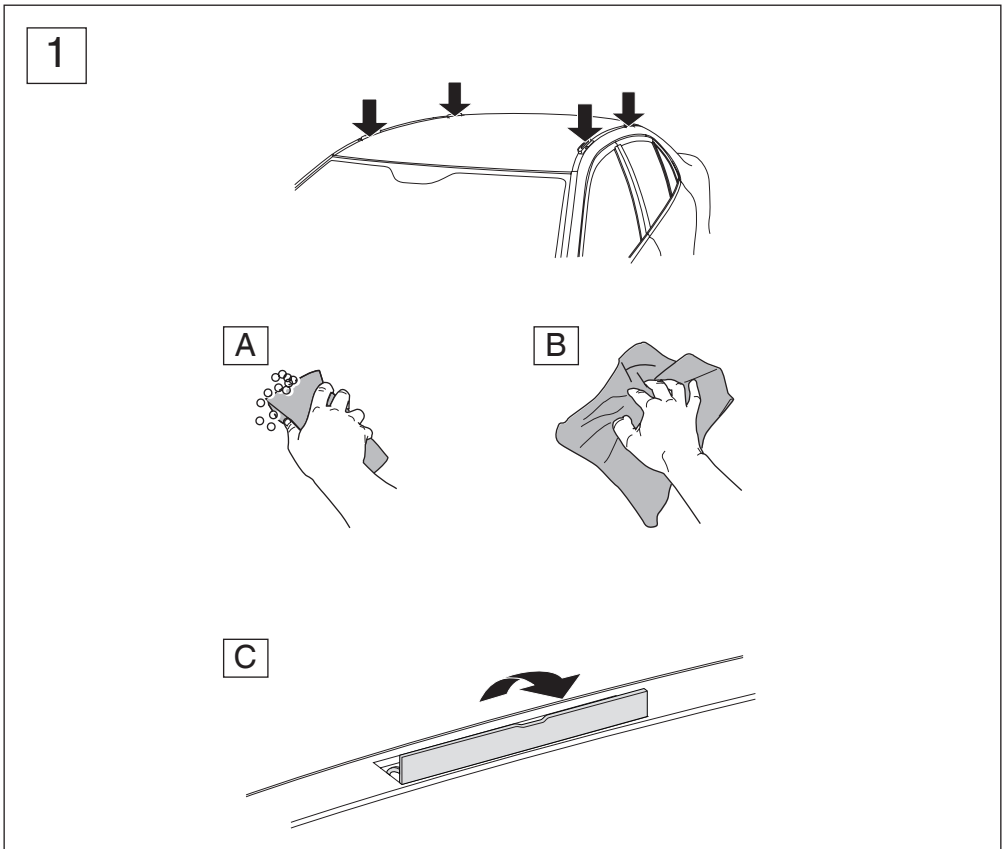
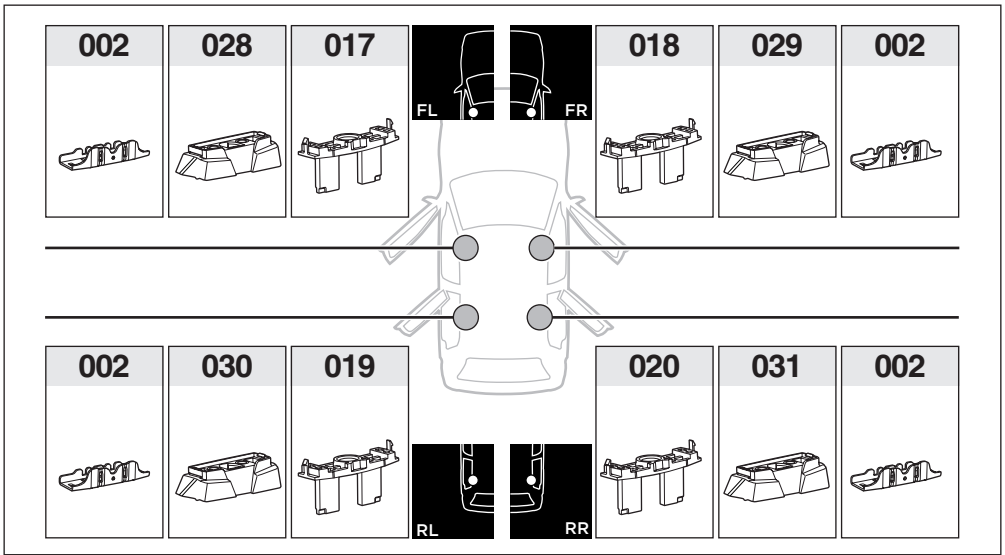


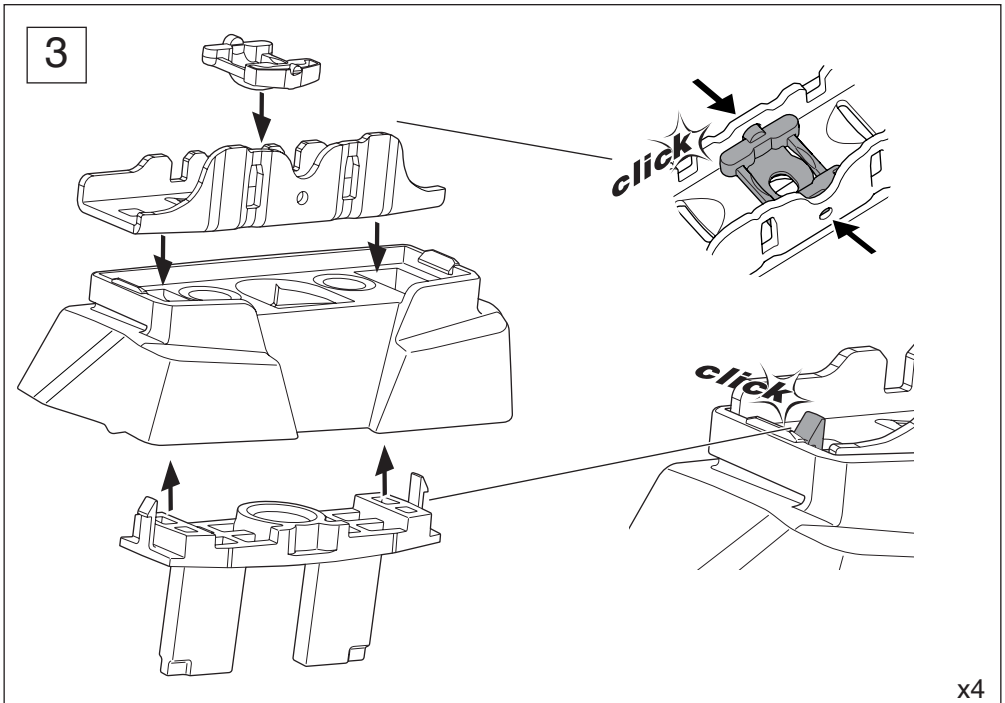
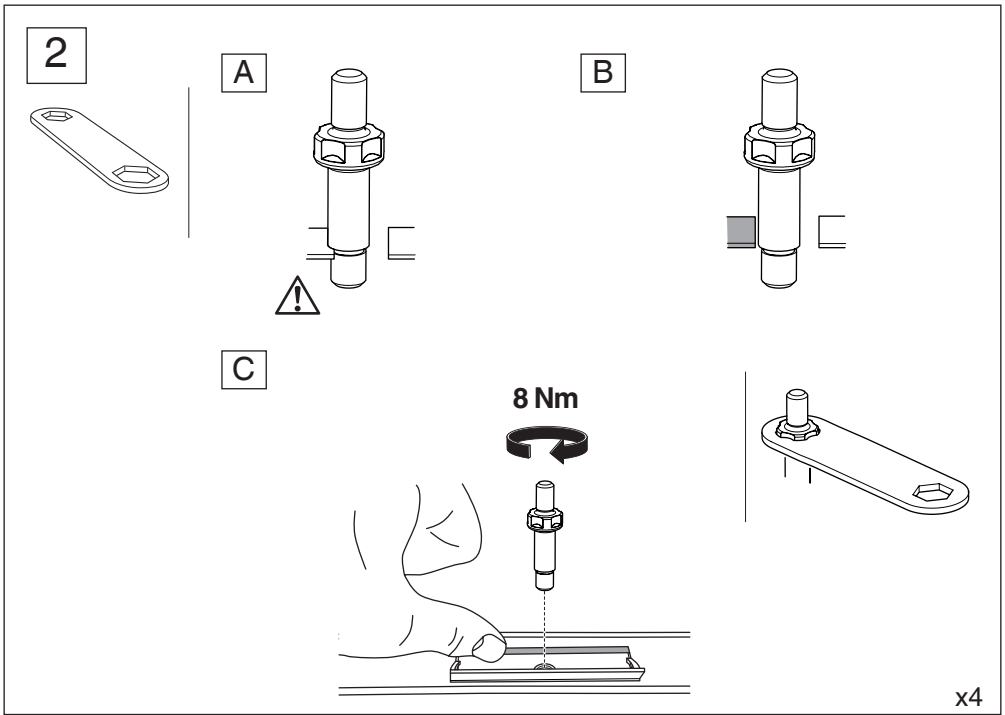
235

MERCEDES C-Class (W204), 4-portes/Türen/doors, 07–14*
 MERCEDES E-Class (W212), 4-portes/Türen/doors, 09–16*

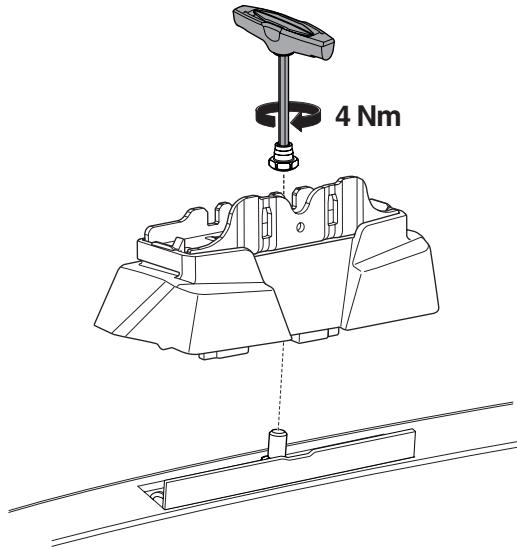
*Sans toit en verre / Ohne Glasdach / Without glass roof





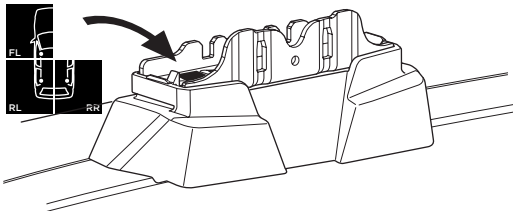


4



x4

5



NORAUTO **B**

FR Instructions de montage
ES Instrucciones de montaje
PT Instruções de montagem
DE Montageanleitung
NL Montagehandleiding
PL Instrukcja montażu
RU Инструкция по монтажу
CZ Montážní návod
SK Montážna príručka
HU Szerelési útmutató
HU SZERELÉSI ÚTMUTATÓ
HU SZERELÉSI ÚTMUTATÓ
HU SZERELÉSI ÚTMUTATÓ

x4