

E

Sistema de fijación válido por el UTAC, teniendo como base la norma francesa **NFR 18.903.3 de Octubre 1996** cubriendo ciertos párrafos de la norma internacional **ISO/PAS 11154:2006**.

¡IMPORTANTE!

No utilizar tuercas diferentes a las tuercas de frenos a fin de evitar que se desaprieten o se desenrosquen.

PAR DE APRIETE REQUERIDO:

Tuercas hexagonales M6 : 14 Nm Tornillo H M6 : 14 Nm
Tuercas hexagonales M8 : 24 Nm Tornillo H M8 : 24 Nm

- Consulte el manual de utilización de su vehículo para saber cuál es la carga máxima sobre capota autorizada por su constructor,
- Por razones de seguridad, utilizar obligatoriamente las tuercas de frenos suministradas.
- Siempre que sea posible, la carga deberá estar uniformemente repartida por toda la superficie del dispositivo, teniendo en cuenta el centro de gravedad que tendrá que ser lo menos elevado posible. Será preciso que las cargas que sobresalgan de la baca cumplan las prescripciones de la normativa vigente y estén convenientemente estibadas.
- Es imprescindible que la carga esté estibada de manera segura por medio de correas de fijación o de dispositivos similares adaptados a la misma y pueda resistir a las fuerzas aerodinámicas. Comprobar con regularidad la presión de apriete de los dispositivos de fijación y la fijación de la carga durante el trayecto. No se deben utilizar cinchas con elásticos.
- Los surfs de nieve, planchas o cargas similares, por ejercer resistencia a la tracción, no deberán ser transportados uno al lado del otro sino superpuestos.
- Dado que cualquier carga transportada sobre el techo de un vehículo afecta de manera sensible su comportamiento (sensibilidad al viento lateral, comportamiento en curva y al frenado), se recomienda conducir con mayor prudencia, reduciendo la velocidad y teniendo en cuenta el aumento de las distancias de frenado.

Advertencia: EL INCUMPLIMIENTO DE LAS INSTRUCCIONES DE MONTAJE Y UTILIZACIÓN PUEDE PROVOCAR EL DESCUELGO DE LA BACA Y LIBERA DE RESPONSABILIDAD AL FABRICANTE.

ES IMPORTANTE DE RESPETAR LAS LIMITACIONES DE CARGA.

SERÁ NECESARIO APRETAR CORRECTAMENTE LOS DISPOSITIVOS DE ESTIBA Y CONTROLARLOS CON REGULARIDAD DURANTE EL TRAYECTO.

ES IMPORTANTE QUE EL MATERIAL SEA MANTENIDO CORRECTAMENTE.

ES NECESARIO QUE ESTAS INSTRUCCIONES QUEDEN A DISPOSICIÓN DEL UTILIZADOR Y SEAN CONSERVADAS CON EL MANUAL DE UTILIZACIÓN DEL VEHÍCULO.

I

Il sistema di fissaggio è stato omologato dall' UTAC conformemente alla norma francese **NFR 18.903.3 dell'ottobre 1996** y a la norma internazionale **ISO/PAS 11154:2006**.

IMPORTANTE!

Onde evitare allentamenti o svitamenti utilizzare esclusivamente dadi autobloccanti.

COPIA DI SERRAGGIO RICHIESTA:

Dadi esagonali M6 : 14 Nm Vite H M6 : 14 Nm
Dadi esagonali M8 : 24 Nm Vite H M8 : 24 Nm

- Per conoscere il carico massimo sul padiglione autorizzato dal costruttore, consultare il manuale d'uso del veicolo.
- Per motivi di sicurezza, utilizzare esclusivamente i dadi autobloccanti forniti.
- Per quanto possibile, il carico dovrà essere distribuito in maniera uniforme sull'intera superficie del dispositivo, tenendo presente che il baricentro dovrà essere più in basso possibile. I carichi sporgenti dal cesto portapacchi dovranno rispettare le disposizioni di legge in vigore ed essere ben fissati.
- Il carico dovrà necessariamente essere ben assicurato per mezzo di cavi di fissaggio o altri dispositivi idonei a tale scopo e in grado di resistere alle forze aerodinamiche. Controllare regolarmente durante il tragitto che i dispositivi di fissaggio del carico siano ben assicurati. Non utilizzare cinghie elastiche.
- Snowboard, tavole o altri carichi simili che possono causare strappi o lesioni, non devono essere posizionati l'uno di fianco all'altro, bensì sovrapposti.
- In caso di trasporto di carichi sul tetto del veicolo che possono incidere significativamente sul suo comportamento in strada (sensibilità al vento laterale, comportamento in sterzata e in frenata), si consiglia di prestare maggiore prudenza nella guida e di moderare la velocità, tenendo conto dell'aumento delle distanze di frenaggio.

Avvertenze: IL MANCATO RISPETTO DELLE ISTRUZIONI DI MONTAGGIO E D'UTILIZZO PUÒ PROVOCARE IL DISTACCO DEL CESTO PORTAPACCHI ED ESONERA IL COSTRUTTORE DA QUALSIASI RESPONSABILITÀ IN MERITO.

IL RISPETTO DEI LIMITI DI CARICO È FONDAMENTALE.

I DISPOSITIVI DI FISSAGGIO DEL CARICO DEVONO ESSERE ASSICURATI CORRETTAMENTE E CONTROLLATI REGOLARMENTE DURANTE IL TRAGITTO.

È FONDAMENTALE EFFETTUARE UNA CORRETTA MANUTENZIONE DEL MATERIALE.

È NECESSARIO CHE QUESTE ISTRUZIONI RIMANGANO A DISPOSIZIONE DELL'UTENTE E CHE SIANO CONSERVATE INSIEME AL LIBRETTO USO E MANUTENZIONE DEL VEICOLO.

NL

Het bevestigingsstelsysteem is goedgekeurd door UTAC op basis van de Franse norm **NFR 18.903.3 van oktober 1996**, omvattend bepaalde paragrafen van de **internationale norm ISO/PAS 11154:2006**.

BELANGRIJK!

Gebruik geen andere moeren dan de borgmoeren ten einde het loskomen of ontspannen van de vijzen door trillingen te voorkomen. Gelieve geen andere vijzen gebruiken dan die meegeleverd door MTS.

VEREIST AANDRAAIMOMENT:

Moeren M6 : 14 Nm Vijzen H M6 : 14 Nm
Moeren M8 : 24 Nm Vijzen H M8 : 24 Nm

- Raadpleeg de handleiding van uw voertuig om de maximale belasting op de dakrachel, bepaald door de constructeur, te achterhalen.
- Voor veiligheidsredenen dient u bijgeleverde borgmoeren verplicht te gebruiken.
- Tracht de vracht zo gelijkmatig mogelijk te verdelen over het gehele oppervlak van de allesdrager. Houd hierbij ook rekening dat het middelpunt van de zwaartekracht zo laag mogelijk moet liggen. Het is belangrijk dat uitstekende vracht (dus groter dan de imperiaal zelf) behoorlijk vastgemaakt wordt en voldoet aan de geldende voorschriften.
- Het is noodzakelijk dat de vracht vastgemaakt wordt op een degelijke manier met behulp van spanriemen of gelijkaardig bevestigingsmateriaal, aangepast aan de situatie én die weerstand bieden aan aërodynamische invloeden. Controleer op regelmatige basis de spanning van de riemen en de fixatie van de vracht gedurende het traject. Gebruik nooit elastische riemen!
- Snowboards, planken en soortgelijke vracht dat neiging heeft tot vangen van wind, met als gevolg losrukking, kunnen het best opééngestapeld worden en niet zij-aan-zij.
- Bij alle daklast dat het rij- en remgedrag gevoelig beïnvloedt (gevoelig aan zijwinden) is het raadzaam snelheid en remafstanden aan te passen en met meer voorzichtigheid te sturen.

Waarschuwing: HET NIET OPVOLGEN VAN DE MONTAGE- EN GEBRUIKSAANWIJZINGEN KAN LEIDEN TOT HET LOSKOMEN VAN DE ALLESDRAGER EN ONTHEFT DE FABRIKANT VAN IEDERE VERANTWOORDELIJKHEID.

Het is belangrijk de laadlimieten te respecteren.

HET IS NOODZAKELIJK OM HET BEVESTIGINGSMATERIAAL OP EEN CORRECTE MANIER TE GEBRUIKEN EN DEZE OP REGELMATIGE BASIS TE CONTROLEREN GEDURENDE HET TRAJECT.

HET IS ZEER BELANGRIJK DAT HET MATERIAAL EEN JUUST ONDERHOUD GENIET.

HET IS NOODZAKELIJK DAT DEZE HANDLEIDING TER BESCHIKING BLIJFT VAN DE GEBRUIKER EN BEWAARD BIJ HET ONDERHOUDSBOEKJE VAN HET VOERTUIG.

F / Instructions de montage ET d'utilisation

GB / Installation AND USE instructions

D / montage- und nutzungsanweisungen

D

Das Befestigungssystem wurde von der UTAC anerkannt, auf der Grundlage der französischen Norm **NFR 18.903.3 von Oktober 1996** und der internationalen Norm **ISO/PAS 11154:2006**.

WICHTIG!

Keine anderen Muttern als die selbstsichernden Muttern verwenden, um jede Lockerung bzw. jedes Löslösen zu vermeiden.

GEFORDERTES ANZIEHDREHMOMENT:

Sechskantschrauben M6 : 14 Nm Schraube H M6 : 14 Nm
Sechskantschrauben M8 : 24 Nm Schraube H M8 : 24 Nm

- Schlagen Sie in der Gebrauchsanweisung Ihres Fahrzeugs nach, um die vom Hersteller autorisierte maximale Dachlast herauszufinden.
- Benutzen Sie aus Gründen der Sicherheit unbedingt die mitgelieferten selbstsichernden Muttern.
- Die Last sollte, soweit wie möglich gleichmäßig auf der gesamten Oberfläche der Vorrichtung verteilt werden, wobei der Schwerpunkt der Belastung berücksichtigt werden sollte, der so niedrig wie möglich liegen sollte. Es ist notwendig, dass bei über den Dachgepäckträger hinausragenden Lasten, die Bestimmungen der geltenden Vorschriften eingehalten werden, und dass die Lasten entsprechend befestigt sind.
- Es ist unbedingt notwendig, dass die Beladung sicher mit Hilfe von Befestigungsgurten oder ähnlichen, dazu angepassten und geeigneten Vorrichtungen zur Befestigung, welche die aerodynamischen Kräfte aushalten, befestigt werden. Überprüfen Sie während der Fahrt regelmäßig die Befestigungsvorrichtungen sowie die Befestigung der Lasten. Elastische Bänder oder Gurte dürfen nicht verwendet werden.
- Snowboards, Surfbretter oder ähnliche Lasten, bei denen es zu starken Auftriebskräften kommen kann, dürfen nicht nebeneinander transportiert werden, sondern nur übereinander gelagert.
- Jede auf dem Dach eines Fahrzeugs transportierte Last beeinflusst empfindlich dessen Fahrverhalten (Angriff von Seitenwind, Kurvenverhalten und Bremsverhalten), es wird geraten, vorsichtig und mit verlangsamer Geschwindigkeit zu fahren und den verlängerten Bremsweg zu berücksichtigen.

Hinweis: DIE NICHTEINHALTUNG DER MONTAGE- UND NUTZUNGSVORSCHRIFTEN KANN ZUM LOSLÖSEN DES DACHGEPÄCKTRÄGERS FÜHREN. IN DIESEM FALL ÜBERNIMMT DER HERSTELLER KEINE HAFTUNG.

ES IST WICHTIG, DIE BEGRENZUNGEN DER BELASTUNG EINZUHALTEN.

ES IST NOTWENDIG, DIE BEFESTIGUNGSVORRICHTUNGEN KORREKT FESTZUZIEHEN UND DIESE WÄHREND DER NUTZUNG REGELMÄSSIG ZU ÜBERPRÜFEN.

ES IST WICHTIG, DAB DIE ZUBEHÖRMATERIALIEN KORREKT GEWARTET WERDEN.

ES IST NOTWENDIG, DASS DIESE ANLEITUNG ZUR VERFÜGUNG DES BENUTZERS STEHT UND MIT DEM FAHRZEUGHANDBUCH AUFGEHOBEN WIRD.

EN

The attachment system has been validated by the UTAC on the base of the French standard **NFR 18.903.3 from October 1996**, covering certain paragraphs of the international standard **ISO/PAS 11154:2006**.

IMPORTANT!

Do not use anything other than brake bolts to avoid any loosening. Do not use anything other nuts and bolts than those provided by MTS.

REQUIRED TIGHTENING TORQUE:

Hexagonal nuts M6 : 14 Nm Screws H M6 : 14 Nm
Hexagonal nuts M8 : 24 Nm Screws H M8 : 24 Nm

- Consult the owner's manual of your vehicle to find out the max. load on the roof authorised by your manufacturer.
- For safety reasons, always use the supplied brake nuts.
- As much as possible, the load must be evenly distributed over the whole surface of the device, keeping the centre of gravity as low as possible. Loads protruding beyond the roof rack must comply with regulations in force and be properly attached.
- The load must be attached solidly with fixing belts or similar suitable devices and must be able to resist aerodynamic forces. Regularly check the tightness of the fixing devices and the load during the journey. Elastic straps are not to be used.
- Skis, surfboards and other similar loads cause tearing forces, and are not to be transported side by side, but on top of each other.
- As any load transported on the roof of a vehicle affects the vehicle's behaviour (sensitivity to side wind, cornering and braking), the driver is advised to drive with greater care by keeping his speed down and taking increased braking distances into account.

Warning: FAILURE TO OBSERVE THE INSTRUCTIONS FOR FITTING AND USE CAN CAUSE THE DETACHMENT OF THE ROOF RACK, AND CLEARS THE MANUFACTURER FROM ANY LIABILITY.

IT IS IMPORTANT TO RESPECT THE LOADING LIMITS.

IT IS NECESSARY TO TIGHTEN THE ANCHORING DEVICES CORRECTLY AND CHECK THEM REGULARLY DURING THE JOURNEY.

IT IS IMPORTANT FOR THE EQUIPMENT TO BE PROPERLY LOOKED AFTER.

IT IS NECESSARY THAT THESE INSTALLATION AND USE INSTRUCTIONS STAY AT USER'S DISPOSAL TO KEEP WITH THE OWNER'S MANUAL OF THE VEHICLE.

F

Le système de fixation a été validé par l'UTAC sur la base de la norme française **NFR 18.903.3 d'octobre 1996**, couvrant certains paragraphes de la norme internationale **ISO/PAS 11154:2006**.

IMPORTANT!

Ne pas utiliser d'autres écrous que les écrous freins afin d'éviter tout desserrage ou dévissage. Ne pas utiliser une autre visserie que celle fournie par MTS.

COUPLE DE SERRAGE REQUIS:

Ecrous hexagonaux M6 : 14 Nm Vis H M6 : 14 Nm
Ecrous hexagonaux M8 : 24 Nm Vis H M8 : 24 Nm

- Consultez le manuel d'utilisation de votre véhicule pour connaître la charge maximum autorisée sur le pavillon par votre constructeur,
- Pour des raisons de sécurité, utiliser impérativement les écrous freins fournis.
- Autant que possible, la charge doit être uniformément répartie sur toute la surface du dispositif, en tenant compte du centre de gravité qui doit être le moins élevé possible. Il est nécessaire que les charges débordantes de la galerie remplissent les prescriptions de la réglementation en vigueur et soient convenablement armées.
- Il est indispensable que la charge soit armée d'une manière sûre au moyen de courroies de fixation ou de dispositifs similaires adaptés à celle-ci et capable de résister aux forces aérodynamiques. Vérifier régulièrement le serrage des dispositifs de fixation et la fixation du chargement pendant le trajet. Les sangles à élastiques ne doivent pas être utilisées.
- Les surfs des neiges, planches ou charges similaires engendrant des efforts d'arrachement ne doivent pas être transportées côte à côte, mais superposés.
- Toute charge transportée sur le toit d'un véhicule affectant d'une manière sensible son comportement (sensibilité au vent latéral, comportement en virage et au freinage), il est conseillé de conduire avec plus de prudence en réduisant la vitesse et en tenant compte de l'augmentation des distances de freinage.

Avvertissement: LE NON-RESPECT DES INSTRUCTIONS DE MONTAGE ET D'UTILISATION PEUT PROVOQUER LE DECROCHEMENT DE LA GALERIE ET DEGAGE LA RESPONSABILITE DU FABRICANT.

IL EST IMPORTANT DE RESPECTER LES LIMITATIONS DE CHARGE.

IL EST NECESSAIRE DE SERRER CORRECTEMENT LES DISPOSITIFS D'ARRIMAGE ET DE LES VERIFIER REGULIEREMENT PENDANT LE TRAJET.

IL EST IMPORTANT QUE LE MATERIEL SOIT ENTRETENU CORRECTEMENT.

IL EST NECESSAIRE QUE CETTE NOTICE RESTE A DISPOSITION DE L'UTILISATEUR ET SOIT CONSERVEE AVEC LE MANUEL D'UTILISATION DU VEHICULE.

REF	REF																		
			H M6X20	RDD6	RLL6	PF6													
0I08AP2000G	0I08AG200	LI		X 6	X 6	X 6	X 6										23 kg	100 kg	20'
0I08LAP2000	0I08LAG200	LI		X 6	X 6	X 6	X 6										13 kg	100 kg	20'

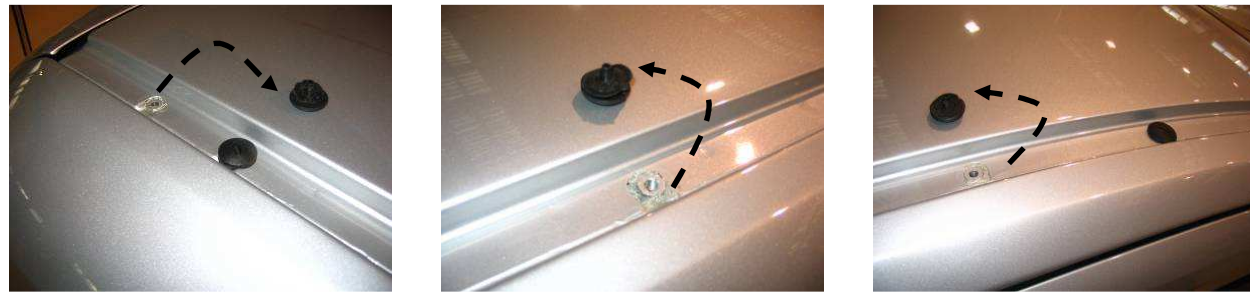
<http://www.mts-galleries.com/mts-site-080718/mts-vf/2-espace-clients/videoMontageN/MenufilmsFRn.html>

Indice I - A / Bipper-Nemo-Fiorino ACG ALU

AFF :
CTRL :

Peugeot BIPPER / Citroën NEMO / Fiat FIORINO

1

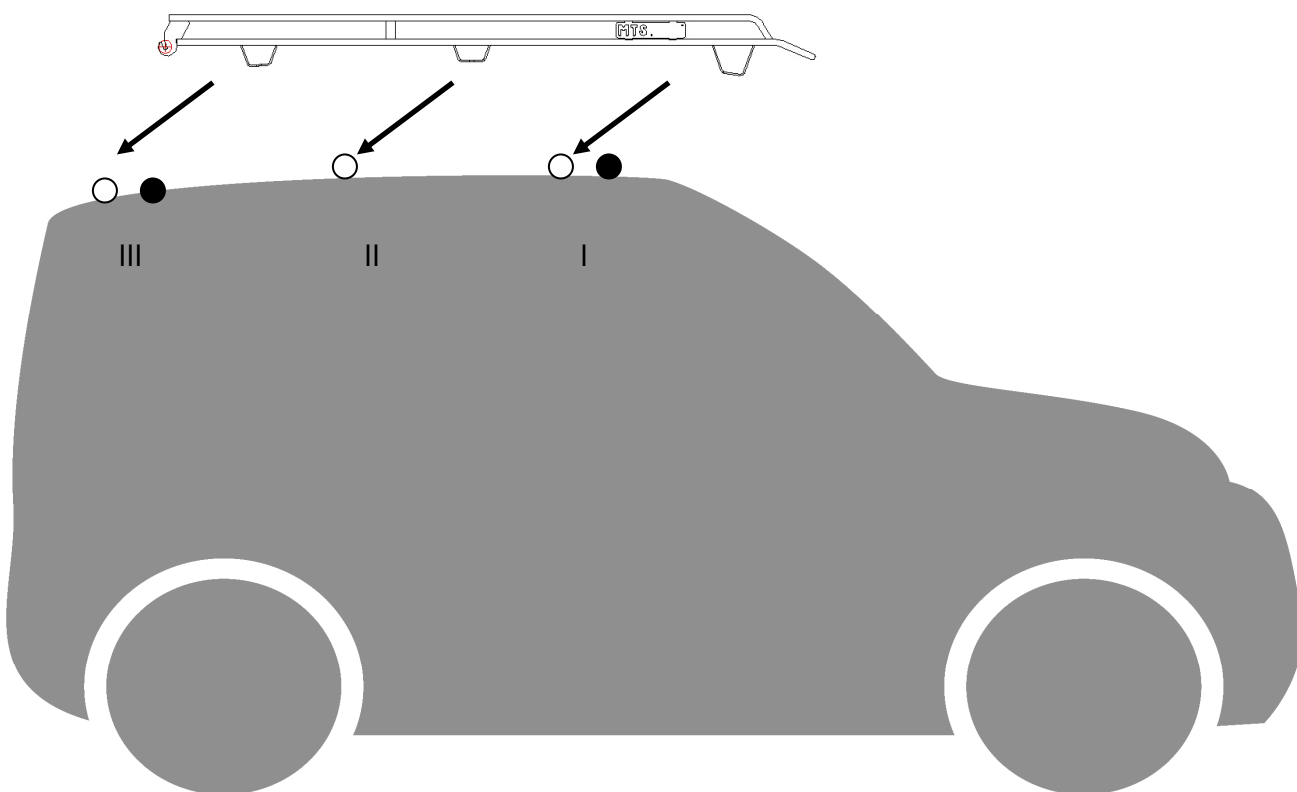


III

II

I

2

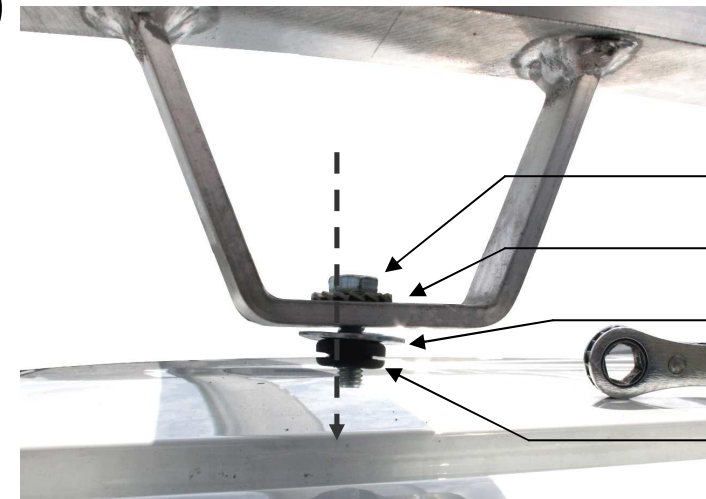


III

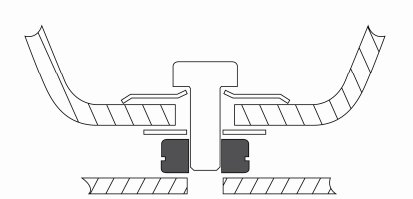
II

I

3



- 1 H M6X20
- 2 RDD6
- 3 RLL6
- 4 PF6



4



F / COUPLE DE SERRAGE REQUIS: Voir au dos
 GB / REQUIRED TIGHTENING TORQUE: Turn over
 D / GEFORDERTES ANZIEHDREHMOMENT: Rückseite
 NL / VEREIST AANDRAAIMOMENT: Volgende pagina
 E / PAR DE APRIETE REQUERIDO: Véase al dorso
 I / COPPIA DI SERRAGGIO RICHIESTA: Pagina seguente

