

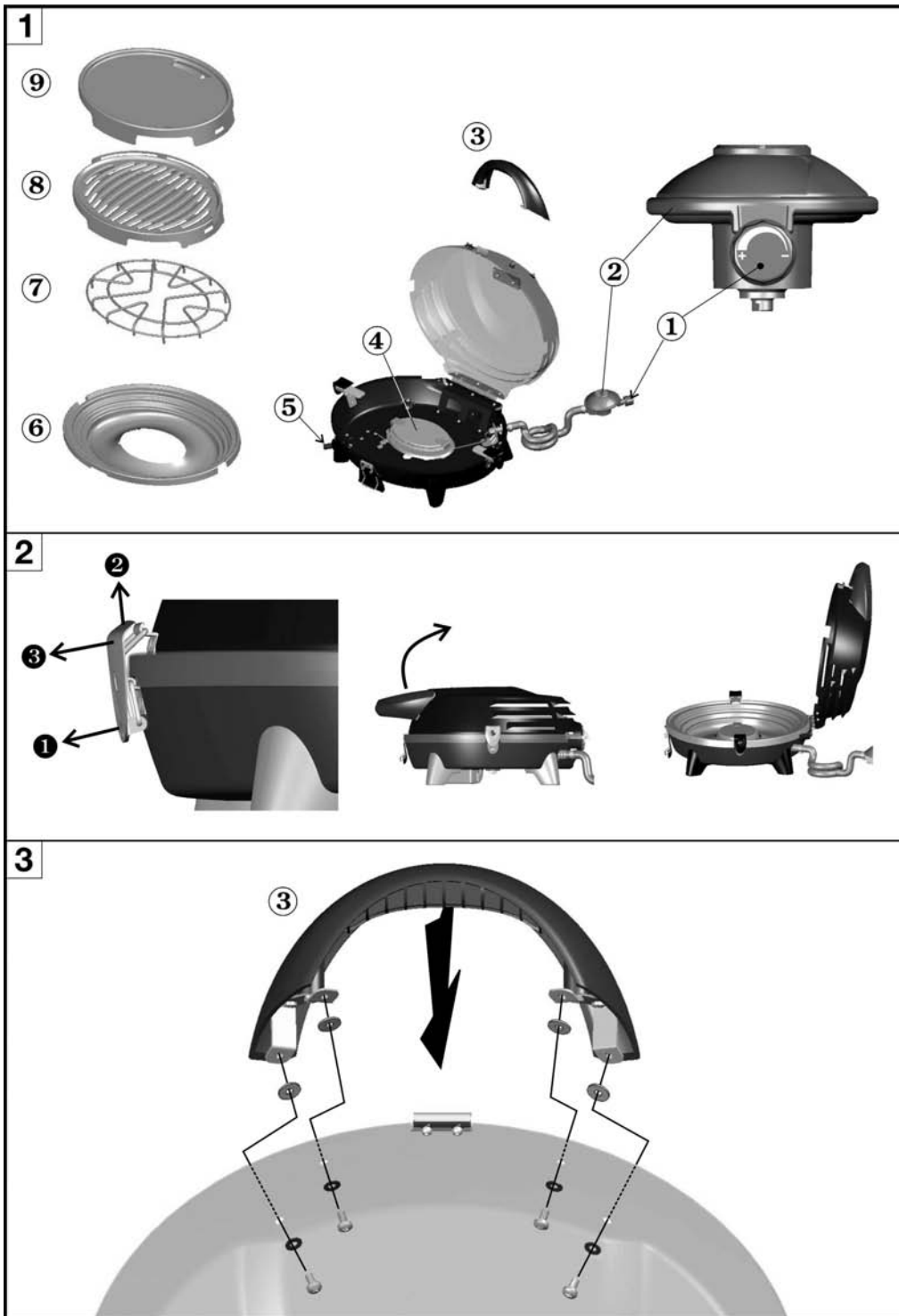
CAMPINGAZ®

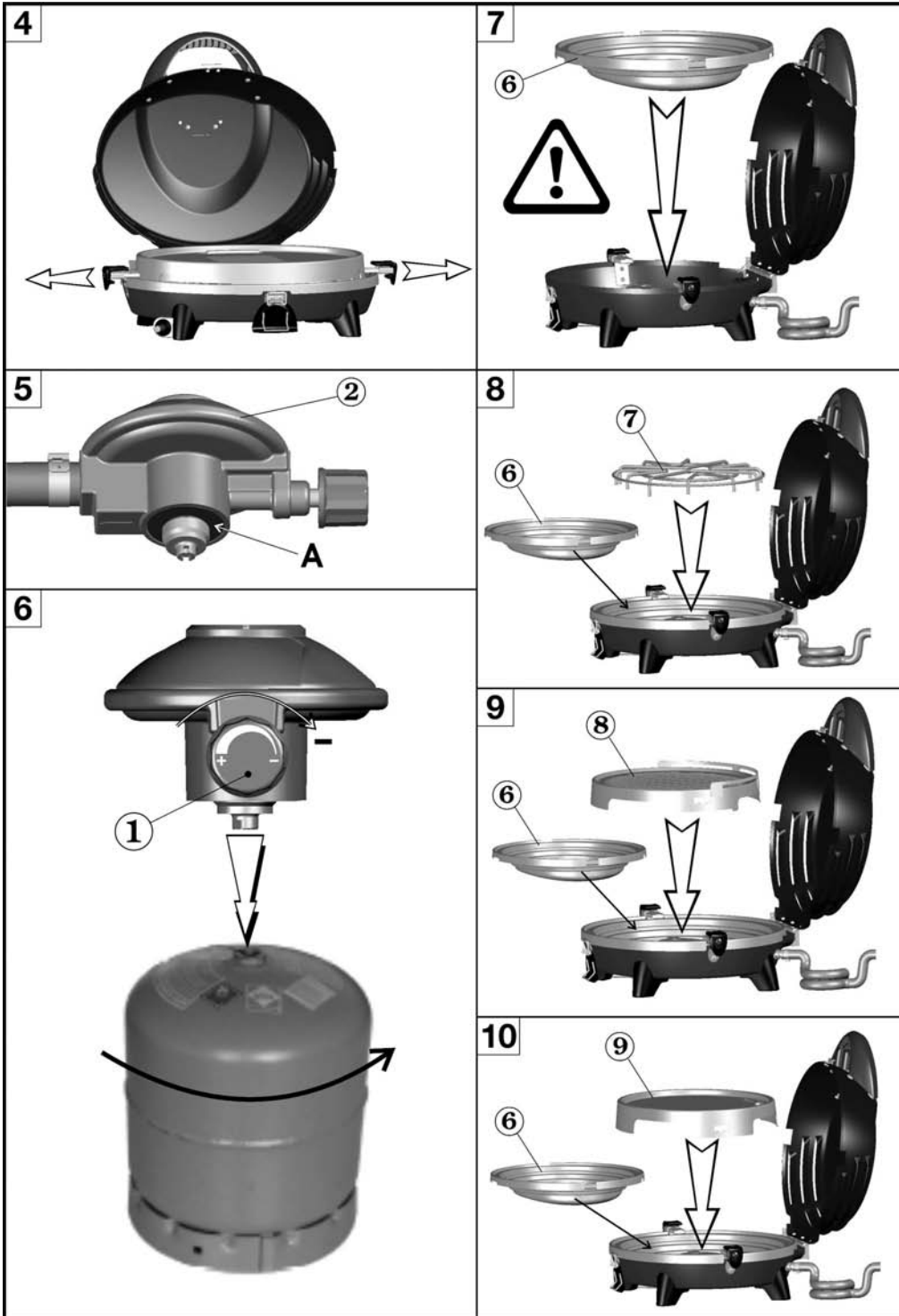
3 in 1 Grill R

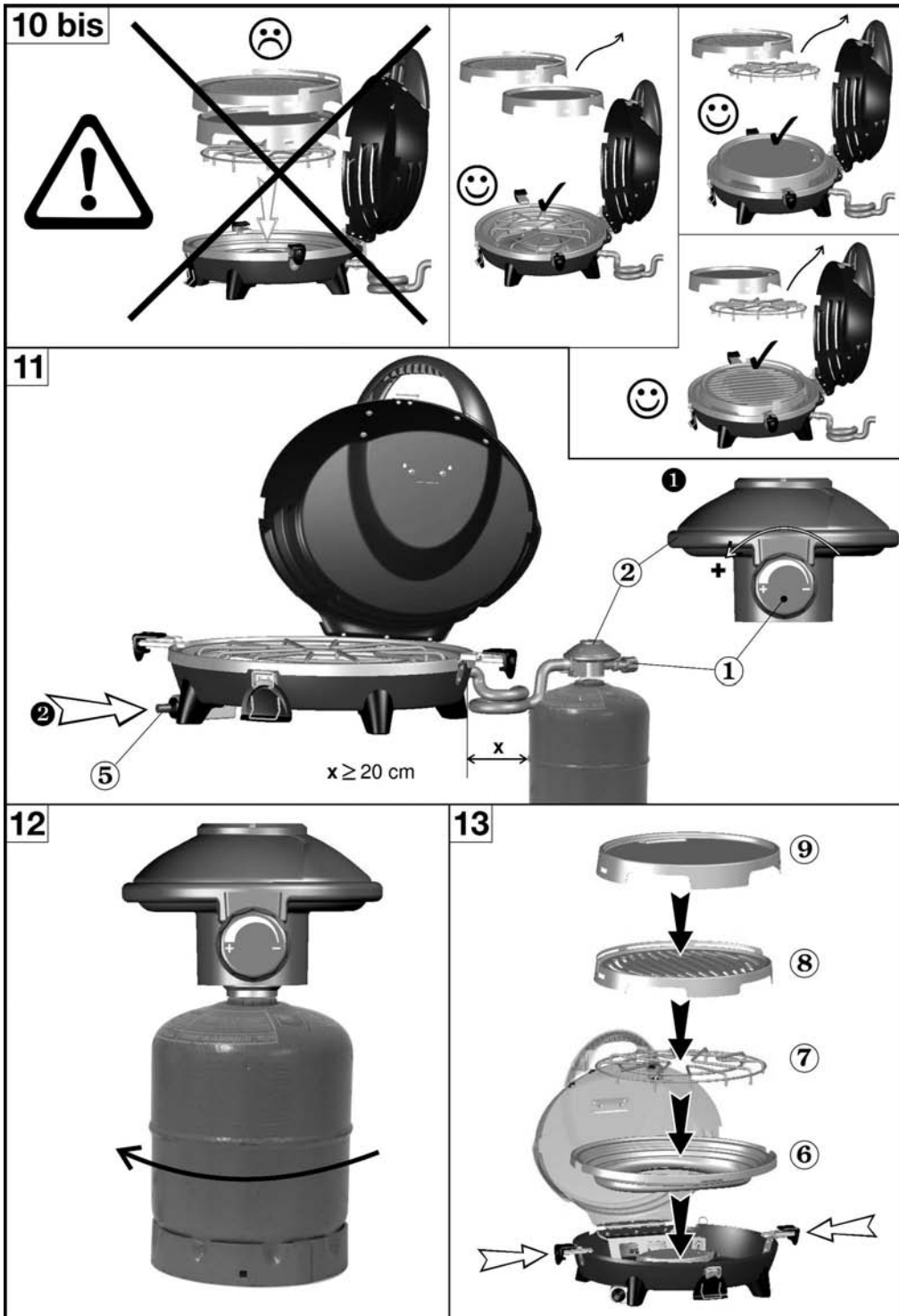


FR	MODE D'EMPLOI	(5)
GB	INSTRUCTIONS FOR USE	(8)
DE	BEDIENUNGSANLEITUNG	(10)
IT	ISTRUZIONI PER L'USO	(13)
ES	INSTRUCCIONES DE EMPLEO	(16)
PT	MODO DE EMPREGO	(19)
NL	GEBRUIKSAANWIJZING	(22)
SE	BRUKSANVISNING	(25)
NO	BRUKSANVISNING	(27)
DK	BETJENINGSVEJLEDNING	(29)
FI	KÄYTTÖOHJE	(31)
GR	ΟΔΗΓΙΕΣ ΧΡΗΣΗΣ	(33)
RU	ИНСТРУКЦИЯ ПО ЭКСПЛУАТАЦИИ	(36)
CZ	NÁVOD NA POUŽITÍ	(39)
HR	PRIMJENA	(42)

HU	HASZNÁLATI UTASÍTÁS	(44)
SI	NAVODILO ZA UPORABO	(46)
SK	NÁVOD NA POUŽITIE	(48)
PL	INSTRUKCJA OBSŁUGI	(50)
RO	MOD DE UTILIZARE	(52)
BG	ИНСТРУКЦИИ ЗА УПОТРЕБА	(54)
AE	طريقة الاستعمال	(57)
RS	UPUTSTVO ZA UPOTREBU	(60)
UA	ІНСТРУКЦІЯ З ЕКСПЛУАТАЦІЇ	(62)
EE	KASUTUSJUHEND	(65)
LT	VARTOJIMO INSTRUKCIJA	(67)
LV	LIETOŠANAS PAMĀCĪBA	(69)
IS	NOTKUNARLEIÐBEININGAR	(71)
TR	KULLANIM KILAVUZU	(73)







Débit : 109 g/h (1,5 kW) - injecteur n° 65
 Catégorie : pression directe butane
 Nous vous remercions d'avoir choisi ce réchaud
 Campinggaz® 3 In 1 Grill R.

A - IMPORTANT : VOUS UTILISEZ DU GAZ, SOYEZ PRUDENT !

Ce mode d'emploi a pour objet de vous permettre d'utiliser correctement et en toute sécurité votre appareil Campinggaz® 3 In 1 Grill R.

Lisez-le attentivement pour vous familiariser avec l'appareil avant de l'assembler à son récipient de gaz.

Respectez les instructions de ce mode d'emploi. Le non respect de ces instructions peut être dangereux pour l'utilisateur et son entourage.

Conservez ce mode d'emploi en permanence en lieu sûr afin de pouvoir vous y reporter en cas de besoin.

Cet appareil doit être utilisé exclusivement avec les réservoirs Campinggaz® R901 / R904 / R907. Il peut être dangereux d'utiliser d'autres récipients de gaz. La Société Application Des Gaz décline toute responsabilité en cas d'utilisation d'un réservoir de gaz de toute autre marque.

Cet appareil ne doit être utilisé qu'à l'extérieur des locaux et éloigné de matériaux inflammables.

Ne pas utiliser un appareil qui fuit, qui fonctionne mal ou qui est détérioré. Le rapporter à votre vendeur qui vous indiquera le service après-vente le plus proche.

Ne jamais modifier cet appareil, ni l'utiliser pour des applications auxquelles il n'est pas destiné.

B - MONTAGE

Vous utilisez votre appareil pour la 1ère fois

- Retirer l'appareil de l'emballage.
- Ouvrir le couvercle (voir la figure 2 pour déverrouiller le couvercle).
- Deverrouiller les grilles de cuisson en tirant chaque loquet latéral vers l'extérieur (fig. 4).
- Enlever les deux plaques de cuisson (8) (9) ainsi que le support casserole (7) (fig. 1).
- Mettre en place la poignée du couvercle en suivant la figure 3.

Mise en place d'un réservoir Campinggaz® R901 / R904 / R907

(Si un réservoir vide est en place, lire le paragraphe E : "Démontage du réservoir")

Pour la mise en place ou le démontage d'un réservoir, opérer toujours dans un endroit très aéré, de préférence à l'extérieur et jamais en présence d'une flamme, source de chaleur ou étincelle (cigarette, appareil électrique, etc.), loin d'autres personnes et de matériaux inflammables.

- Vérifier que l'arrivée du gaz est bien fermée en tournant jusqu'à la butée le volant de réglage (1) - placé sur le détendeur (2) - dans le sens de rotation des aiguilles d'une montre (sens "-" de la flèche) (fig. 6).
- S'assurer de la présence et du bon état du joint d'étanchéité "A" se trouvant sur le raccord de sortie du détendeur (2) (fig. 5) avant de fixer le récipient de gaz. Ne pas utiliser un appareil si le joint manque ou est détérioré : le rapporter à votre revendeur.
- Positionner le réservoir de gaz sur une surface horizontale et ferme, puis enlever le bouchon.
- Maintenir le détendeur (2) et visser le réservoir de gaz sur le détendeur en le tournant comme indiqué sur la figure 6. Visser le réservoir à fond.

En cas de fuite (odeur de gaz avant l'ouverture du robinet), mettez immédiatement l'appareil à l'extérieur, dans un endroit très ventilé, sans source d'inflammation, où la fuite pourra être recherchée et arrêtée. Si vous voulez vérifier l'étanchéité de votre appareil, faites-le à l'extérieur. Ne pas rechercher les fuites avec une flamme, utiliser un liquide de détection de fuite gazeuse.

FR

L'appareil est prêt à fonctionner.

C - PRECAUTIONS D'EMPLOI

- Ne pas utiliser votre appareil à moins de 20 cm d'une paroi ou d'un objet combustible ou du réservoir.
- Poser le réchaud sur une surface horizontale. Pendant l'utilisation, ne pas le déplacer, afin d'éviter l'apparition de grandes flammes jaunes dues à la combustion du butane liquide au lieu de butane vaporisé. Si cela se produit, éteindre le réchaud en fermant le robinet (situé sur le détendeur).
- En cas de fuite (odeur de gaz), fermer le robinet (situé sur le détendeur).
- Ne jamais laisser fonctionner la plaque de cuisson sans aliment plus de 3 minutes.
- Régler le réchaud à puissance réduite en cas d'utilisation d'accessoires métalliques plats, tels que toaster ou grille-pain.
- En utilisation avec une plaque de cuisson : toujours s'assurer de la présence du bac à eau.
- Ne pas utiliser de casserole de diamètre inférieur à 18 cm.
- Ne pas superposer plusieurs plaques de cuisson / support casserole sur le brûleur pendant son fonctionnement (fig. 10 bis).
- Attendre le refroidissement complet de l'appareil avant toute manipulation pour le rangement.
- Attention : des parties peuvent être très chaudes. Eloigner les jeunes enfants de l'appareil.
- Utiliser des gants appropriés pour manipuler les plaques de cuisson, le support casserole et le bac à eau.
- Eviter les efforts de torsion sur le tuyau souple.

D - UTILISATION

1 - Mise en place du support casserole / plaque de cuisson

Important : assurez-vous que le bac à eau (6) est bien en place dans l'appareil avant toute utilisation.

Mise en place du bac à eau

- Tirer chaque loquet latéral de l'appareil vers l'extérieur (fig. 4).
- Placer le bac à eau (6) dans l'appareil et vérifier sa stabilité (fig. 7).

Mise en place du support casserole (7)

- Assurez-vous que le bac à eau (6) soit déjà mis en place.
- Placer le support casserole sur le bac à eau et vérifier sa stabilité.

Mise en place d'une plaque de cuisson (8 ou 9)

- Assurez-vous que le bac à eau (6) soit déjà mis en place.
- Verser environ ¼ de litre d'eau dans le bac à eau afin d'éviter la carbonisation des graisses issues de la cuisson des viandes.
- Plaque de cuisson ajourée (8) : placer la plaque sur le bac à eau en plaçant le rebord à l'arrière.
- Plaque de cuisson pleine (9) : placer la plaque sur le bac à eau en plaçant le trou d'évacuation des graisses à l'arrière.
- Vérifier la stabilité de la plaque de cuisson.

FR



Important : ne jamais superposer plusieurs plaques de cuisson / support casserole pendant l'utilisation de votre appareil (fig. 10 bis).

2 - Allumage du brûleur avec Piézo (fig. 11)

- Ouvrir le gaz en tournant le volant de réglage (1) - placé sur le détendeur (2) - dans le sens inverse de rotation des aiguilles d'une montre (sens " + " de la flèche) et appuyer une ou plusieurs fois sur le bouton d'allumage piézo (5) jusqu'à obtenir l'allumage.
- Si le brûleur ne s'allume pas, fermer le robinet en tournant le volant (1) à fond dans le sens de rotation des aiguilles d'une montre (sens "-" de la flèche) et vérifier si le réservoir contient du gaz avant de recommencer l'opération.

3 - Allumage manuel du brûleur

- Enlever la plaque de cuisson (8 ou 9 - fig. 1) le cas échéant.
- Présenter une allumette enflammée à proximité du brûleur.
- Ouvrir progressivement le gaz en tournant le volant (1) - placé sur le détendeur (2) - dans le sens inverse de rotation des aiguilles d'une montre (sens " + " de la flèche).

4 - Extinction du brûleur

Quand la cuisson est terminée : fermer le robinet en tournant le volant (1) - placé sur le détendeur (2) - à fond dans le sens de rotation des aiguilles d'une montre (sens "-" de la flèche).

5 - Cuisson

Support casserole (7)

Poser la casserole sur le support casserole, centrée sur le brûleur, et régler le débit du gaz de manière à ce que les flammes ne dépassent pas la casserole.

Plaques de cuisson

- La plaque de cuisson pleine (9) est parfaite pour les oeufs, les fines tranches de viande ou de poisson, les petits légumes, les toasts...
- La plaque de cuisson ajourée (8) est idéale pour les grillades.

Grâce à la récupération des graisses dans le bac à eau, la cuisson est parfaitement saine (pas de graisses résiduelles ou carbonisées) et les aliments gardent tout leur goût et leur moelleux.

La plaque atteint sa température maximale (idéale pour saisir les grillades) après 3 minutes de préchauffage, couvercle fermé.

Disposer alors les aliments et régler la puissance de cuisson à votre convenance avec le volant de réglage (1).

La cuisson peut-être effectuée le couvercle fermé.

E - DEMONTAGE DU RESERVOIR (fig. 12)

Le réservoir peut être démonté même s'il n'est pas vide. Changer le réservoir à l'extérieur et loin d'autres personnes.

- Attendre que l'appareil ait refroidi.
- Vérifier que l'arrivée du gaz est bien fermée en tournant le volant (1) - placé sur le détendeur (2) - à fond dans le sens de rotation des aiguilles d'une montre (sens "-" de la flèche).
- Maintenir le détendeur (2), puis dévisser le réservoir en le tournant comme indiqué sur la figure 12.
- Examiner le joint d'étanchéité avant de monter un nouveau réservoir (voir paragraphe B)g).

F - DEMONTAGE, NETTOYAGE ET STOCKAGE

Entretenez votre appareil régulièrement ; vous en serez satisfait pendant de nombreuses années.

Ne pas nettoyer votre appareil durant son fonctionnement. Attendre qu'il ait refroidi pour éviter des brûlures dues aux parties chaudes (plaques de cuisson, support casserole, bac à eau ...).

- Après refroidissement complet, enlever la plaque de cuisson (8 ou 9) ou le support casserole (7) et le bac à eau (6).
- Nettoyer les parties grasses avec de l'eau et du savon ou un produit détergeant non abrasif.
- Pour un nettoyage plus facile on peut mettre les plaques de cuisson, le support casserole et le bac à eau dans un lave-vaisselle.

Plaques de cuisson : les plaques de cuisson sont émaillées. Pour les nettoyer, il est recommandé d'enlever tout d'abord les résidus de cuisson à l'aide d'une éponge ou tampon à récurer. Ensuite, dégraisser à l'aide d'un produit pour la vaisselle. Attention à ne pas heurter la grille de cuisson sur une surface dure car cela pourrait provoquer un éclat d'émail.

- Après nettoyage du bac à eau et des plaques de cuisson, mettre en place dans l'appareil (dans cet ordre) :
 - le bac à eau (6),
 - le support casserole (7),
 - la plaque de cuisson ajourée (8),
 - la plaque de cuisson pleine (9),

puis rabattre chaque loquet latéral de l'appareil vers l'intérieur de manière à verrouiller l'ensemble des plaques de cuisson (fig. 13).

Fermer et verrouiller le couvercle. L'appareil peut-être transporté par sa poignée.

- L'appareil doit être stocké dans un endroit frais, sec et aéré, hors de portée des enfants, jamais dans un sous-sol ou une cave.
- En cas d'inutilisation prolongée, déconnecter le réservoir de l'appareil en procédant comme indiqué au paragraphe E.
- En cas de bouchage de l'injecteur, (le réservoir contient encore du gaz mais l'appareil ne s'allume pas), ne pas essayer de le déboucher, reporter le réchaud à votre revendeur.

CONDITIONS D'APPLICATION DE LA GARANTIE

- Le produit bénéficie d'une garantie totale pièces et main d'œuvre de 2 (deux) ans à compter de sa date d'achat.
- La garantie s'applique lorsque le produit livré n'est pas conforme à la commande ou lorsqu'il est défectueux, dès lors que la réclamation est accompagnée d'une pièce justificative de la date d'achat (ex : facture, ticket de caisse) et d'une description du problème rencontré.
- Tout produit fonctionnant au gaz devra être séparé de la cartouche ou du cylindre auquel il est connecté avant d'être retourné à un centre de service après-vente agréé.
- Le produit sera soit réparé, remplacé ou remboursé - en tout ou partie.
- La garantie est nulle et ne s'applique pas lorsque le dommage est survenu du fait (i) d'un emploi ou stockage incorrect du produit, (ii) d'un défaut d'entretien du produit ou d'un entretien non-conforme aux instructions d'utilisation, (iii) de la réparation, modification, entretien du produit par un tiers non agréé, (iv) de l'utilisation de pièces de rechange qui ne seraient pas d'origine.
- **NOTA** : l'usage professionnel de ce produit est exclu de la garantie.
- Toute prise en charge pendant la période de garantie est sans incidence sur la date d'expiration de la garantie.
- Cette garantie n'affecte en rien les droits légaux du consommateur qui bénéficie en tout état de cause des conditions des articles 1604 et suivants et 1386.1 et suivants du Code Civil relatifs à la garantie légale.
- Consulter notre service consommateurs pour toute réclamation.

Si vous n'arrivez pas à résoudre le problème, veuillez contacter votre revendeur qui vous indiquera le Service après Vente le plus proche de votre domicile, ou à défaut téléphonez au Service Informations Consommateurs CAMPINGAZ :

APPLICATION DES GAZ SA

Service téléphonique information consommateurs :
Route de Brignais - BP 55
69563 Saint Genis Laval - FRANCE
Tél : +33 (0)4 78 86 88 94 Fax : +33 (0)4 78 86 88 38

CAMPINGAZ SUISSE SA

Service clientèle - Route du Bleuet 7 - 1762 GIVISIEZ
Tél : +41 26 460 40 40 Fax : +41 26 460 40 50

COLEMAN BENELUX B.V.

Minervum 7168 - 4817 ZN BREDA - PAYS-BAS
Tél : +31 76 572 85 00 Fax : +31 76 571 10 14

site internet : www.campingaz.com

GB

Rate: 109 g/h (1,5 kW) - injector n° 65
 Category : butane direct pressure
 Thank you for choosing the Campingaz® 3 In 1 Grill R.

A - IMPORTANT: ALWAYS BE CAREFUL WHEN USING GAS !

The purpose of these instructions is to enable you to use your Campingaz® appliance correctly and in complete safety.

Please read them carefully to familiarise yourself with the equipment prior to attaching the gas cylinder. Please observe these instructions. Failure to observe these instructions may result in the user and people in the immediate vicinity being put at risk. Keep these instructions in a safe place so that you can refer to them if needed.

This appliance must only be used with Campingaz® cylinders R901 / R904 / R907. Using other gas cylinders may be dangerous.

The Société Application Des Gaz accepts no responsibility where cylinders of any other make are used.

This equipment should only be used outside premises and kept away from inflammable materials.

Do not use equipment which leaks, functions incorrectly or is damaged. Return it to your retailer who will inform you of your nearest after-sales service. Never modify this equipment or use it for purposes for which it is not intended

B - STARTING UP

When using the stove for the first time

- Remove the device from its packaging.
- Open the cover (see figure 2 for unlocking the cover).
- Unlock the cooking grills by pulling each side lock toward the outside (fig. 4).
- Remove the two cooking plates (8) (9), as well as the pan support (7) (fig. 1).
- Position the cover handle as shown in figure 3.

Fitting to Campingaz cylinders R901 / R904 / R907

(Where the existing cylinder is empty, read paragraph E: "Removing the cylinder").

To install or remove a cylinder, always work in a well-ventilated area, preferably outside and never in the presence of a flame, heat source or spark (lit cigarette, electrical equipment, etc.) at a good distance from other people and flammable material.

- Check to see that the gas inlet is securely closed by turning the adjustment wheel (1) - found on the regulator (2) - in a clockwise direction (toward the "-" on the arrow) (fig. 6) until it stops.
- Be sure that the "A" sealing ring found on the regulator outlet connection (2) (fig. 5) is present and in proper working condition before attaching the gas tank. Do not use the stove if the seal is missing or damaged: return it to your retailer.
- Place the gas tank on a stable, horizontal surface and remove the stopper.
- Holding the regulator (2), screw the gas tank to the regulator by turning it as shown in figure 6. Screw the tank all the way in.

In the event of leakage (smell of gas prior to turning the tap on), take the equipment outside immediately, in a well-ventilated area with no combustion source, where the leak can be located and halted. If you wish to check that your equipment is correctly sealed, do so outside. Never attempt to locate leaks using a flame. Use gas leak solution.

The equipment is ready for use.

C - ADDITIONAL INSTRUCTIONS

- Do not use your device at a distance of less than 20 cm from a wall, a combustible object or the tank.
- Position the equipment on a stable, horizontal surface and do not move when in use so as to avoid the appearance of large flames resulting from the combustion of liquid butane rather than vaporised butane. Should this occur, position the equipment and turn the tap off - found on the regulator (2).
- In case of leakage (gas smell), close the valve (located on the regulator).
- Never leave the cooking plate in operation for longer than 3 minutes without a gas supply.
- Set the cooker at low power when using flat metallic utensils such as a toaster or a rack for toasting bread.
- When using the device with a cooking plate, always check to see that the water tray is present.
- Do not use pans with a diameter less than 18 cm.
- Do not stack cooking plates and pan supports on top of each other on the burner when it is in operation (fig. 10 bis).
- Wait until the device has completely cooled before preparing it for storage.
- Careful: some parts may be very hot. Keep young children away from the device.
- Use cooking mitts to manipulate the cooking plates, pan support and water tray.
- Avoid twisting the flexible hose.

D - USE

1 - Placement of the pan support / cooking plate

Important: be sure that the water tray (6) has been placed in the device before each use.

Placement of the water tray

- Pull each side lock on the device toward the outside (fig. 4).
- Place the water tray (6) inside the device and check its stability (fig. 7).

Placement of the pan support(7)

- Be sure that the water tray (6) is in place.
- Place the pan support on the water tray and check its stability.

Placement of a cooking plate (8 or 9)

- Be sure that the water tray (6) is in place.
- Pour about ¼ liter of water into the water tray to avoid carbonization of fats from cooking meat.
- Edged cooking plate (8): place the plate on the water tray with the rim at the rear.
- Non-edged cooking plate (9): place the plate on the water tray with the fat drainage hole at the rear.
- Check cooking plate stability.



Important: never stack cooking plates / pan supports together when you are using your grill (fig. 10 bis).

2 - Lighting the burner with a push igniter (fig. 11)

- Open the gas by turning the adjustment wheel (1) - found on the regulator (2) - in a counterclockwise direction (toward the "+" on the arrow) and push once or twice on the ignition button (5) until the burner is lighted.
- If the burner does not light, close the gas inlet by turning the wheel (1) fully clockwise (toward the "-" on the arrow); check to see that there is still gas in the tank and start the ignition process again.

3 - Manual burner lighting

- Remove the cooking plate (8 or 9 - fig. 1) if necessary.

- b) Put a lighted match next to the burner.
- c) Slowly open the gas by turning the wheel (1) - found on the regulator (2) - in a counterclockwise direction (toward the " + " on the arrow).

4 - Switching off

Close the tap by turning the control knob (1) - found on the regulator (2) - clockwise as far as it will go (direction " - " of the arrow). Fully tighten the wheel to ensure that the gas is completely turned off.

5 - Cooking

Pan support (7)

Put a pan on the pan support, center over the burner, and adjust gas flow so that flames are not higher than the pan.

Cooking plates

- The non-edged cooking plate (9) is perfect for cooking eggs, thin slices of meat or fish, small vegetables, toast, etc.
- The edged cooking plate (8) is ideal for grilling.
- Since fats from cooking fall into the water tray, cooking is perfectly healthy (no residual or carbonized fats) and food stays tasty and tender.
- The plate attains a maximum temperature (ideal for searing grilled foods) after 3 minutes of pre-heating with the cover closed.
- When the plate is hot, place the food on it and adjust heat to the proper cooking level using the adjustment wheel (1).
- Cooking can be done with the cover closed.

E - REMOVING THE CYLINDER (fig. 12)

The cylinder may be removed without being empty. Change the tank outdoors and away from people.

- Wait for the stove to cool down.
- Check that the gas input is securely closed by turning the wheel (1) - found on the regulator (2) - in a clockwise direction (toward the " - " on the arrow) until it stops.
- Holding the regulator (2), unscrew it from the tank by turning as shown in figure 12.
- Check the sealing ring before attaching a new tank (see paragraph B g).

F - DISASSEMBLY, CLEANING AND STORAGE

If you take care of your device properly, you will be able to enjoy using it for many years. Do not clean your device when it is being used. Wait until it has cooled to avoid burns caused by hot parts (cooking plates, pan support, water tray, etc.)

- a) After complete cooling, remove the cooking plate (8 or 9) or pan support (7) and the water tray (6).
- b) Clean greasy parts with soap and water or a non-abrasive detergent.
- c) For easier cleaning, you can wash the cooking plates, pan support and water tray in a dishwasher.

- Cooking plates

The cooking plates are enameled. To clean them, we recommend first removing all cooking residues with a sponge or cleaning pad. Next, remove grease with a dishwashing product. Be careful not to hit the cooking grill against anything, since this could chip the enamel.

- d) After cleaning the water tray and the cooking plates, place them in the device in the following order:

- water tray (6),
- pan support (7),
- edged cooking plate (8),
- non-edged cooking plate (9),

then pull both side locks toward the inside to lock the cooking plates in place (fig. 13). Close and lock the cover. The device can be carried by its handle.

- e) Store the equipment and the cylinder in a cool, dry and well-ventilated area, out of reach of children. Never store in a basement or cellar.
- f) If the device will not be used for a long period of time, disconnect the tank as indicated in paragraph E.
- g) In the case of the injector becoming clogged (the cylinder still contains gas but the equipment will not light), do not try to unclog it yourself. Return the equipment to your retailer.

WARRANTY APPLICATION TERMS AND CONDITIONS

The product is covered by a total parts and labor warranty for a period of 2 (two) years from its purchase date. The warranty applies to products that do not conform to the order or that are defective. Within the guarantee period, the product shall be either repaired, replaced or reimbursed - in full or in part. Liability to Buyer under a claim shall in no event exceed the price of the product.

The warranty is null and void and does not apply should the damage arise from (i) abuse of the products (ii) failure to operate and maintain the products in accordance with the instructions of use (iii) repair, service, alteration or modification of the product by unauthorized third parties (iv) original parts are not used.

The warranty is excluded in case of professional use. Proof of the purchase date (ie. invoice, till receipt) and claim report are required to obtain a free warranty service.

Do not return the appliance with the gas container (cylinder or cartridge) fitted; ensure it is dismantled before sending back.

Service under the guarantee does not affect the expiry date of the warranty.

All other claims including for damages resulting from this warranty are excluded unless ADG's liability is legally mandatory.

This guarantee in no way affects a Buyer's statutory rights.

In the event of difficulty, please contact the Local Customer Service in your country. List of contacts is available in this leaflet.

CONSUMER SERVICE

In case of continued difficulty, please contact your local retailer who will give you details of the nearest After Sales Service point, or call the CAMPINGAZ Customer Service at:

COLEMAN UK PLC - Gordano Gate
Wyndham Way - Portishead
BRISTOL BS20 7GG
ENGLAND
Tel: +44 (0)1275 845 024
Fax: +44 (0)1275 849 255

WARNING: Due to our policy of continual product development, the company reserves the right to alter or modify this product without prior notice.

website : www.campingaz.com

GB

DE

Verbrauch: 109 g/h (1,5 kW) - Düse N° 65
 Kategorie: Direktdruck Butan

Vielen Dank, dass Sie sich für den Campingaz® 3 In 1 Grill R entschieden haben.

A - WICHTIG: SIE VERWENDEN GAS, SEIEN SIE VORSICHTIG!

Diese Bedienungsanleitung soll Sie bei der richtigen und sicheren Benutzung Ihres Campingaz®-Kochers unterstützen.

Lesen Sie sie aufmerksam durch, und machen Sie sich mit dem Gerät vertraut, bevor Sie den Gasbehälter anschließen.

Beachten Sie bitte alle Anweisungen in der Bedienungsanleitung. Das Nichteinhalten der Anweisungen kann für den Anwender und seine Umgebung gefährlich sein.

Bewahren Sie diese Bedienungsanleitung an einem sicheren Ort auf, damit Sie im Bedarfsfall immer auf sie zurückgreifen können.

Dieses Gerät darf nur mit Gasbehältern des Typs Campingaz® R901/R904/R907 betrieben werden. Die Verwendung anderer Gasbehälter kann gefährlich sein.

Die Firma Application Des Gaz lehnt jegliche Haftung bei der Verwendung von Gasbehältern einer anderen Marke ab. Das Gerät darf nur im Freien und weit entfernt von brennbaren Materialien betrieben werden.

Das Gerät darf nur im Freien und nicht in der Nähe brennbarer Stoffe benützt werden.

Betreiben Sie kein Gerät, das eine Undichtigkeit aufweist, das schlecht funktioniert, oder das beschädigt ist. Bringen Sie es zu Ihrem Händler zurück. Er kann Ihnen die nächste Kundendienstvertretung nennen.

Nehmen Sie an dem Gerät keine Veränderungen vor und setzen Sie es nicht für Anwendungen ein, für die es nicht vorgesehen ist.

B - INBETRIEBNAHME

ERSTE BENÜTZUNG

- Das Gerät aus der Verpackung nehmen.
- Den Deckel öffnen (zum Entriegeln des Deckels siehe Abb. 2).
- Durch Ziehen der seitlichen Riegel nach außen die Grillroste entriegeln (Abb. 4).
- Die beiden Grillplatten (8) (9) sowie den Topfuntersatz (7) entfernen (Abb. 1).
- Den Griff des Deckels gemäß Abbildung 3 einsetzen.

ANSCHLUSS AN EINEN GASBEHÄLTER CAMPINGAZ® R901/R904/R907

(Befindet sich einen leeren Gasbehälter am Kocher, lesen Sie bitte den Abschnitt: "Ausbau des Gasbehälters").

Achten Sie darauf, dass der Anschluss eines Gasbehälters immer an einem gut durchlüfteten Ort, am besten im Freien, niemals in der Nähe von offenen Flammen, Wärmequellen oder Funken (Zigarette, elektrisches Gerät usw.) und immer entfernt von anderen Personen und brennbaren Materialien erfolgt.

- Durch Drehen des Schalters (1) auf dem Druckregler (2) im Uhrzeigersinn ("Minus"-Richtung des Pfeils) überprüfen, dass die Gaszufuhr gut geschlossen ist (Abb. 6).
- Sicherstellen, dass die Dichtung "A" an der Ausgangsschraubung des Druckreglers (2) in gutem Zustand ist (Abb. 5), bevor der Gasbehälter befestigt wird.

Kocher nicht benutzen, wenn die Dichtung fehlt oder beschädigt ist: Bringen Sie das Gerät zu Ihrem Händler zurück.

- Den Gasbehälter auf eine flache und feste Unterlage stellen, dann den Verschluss entfernen.
- Den Druckregler (2) festhalten und den Gasbehälter auf den Druckregler drehen (Abbildung 6). Den Behälter gut festdrehen.

Ist das Gerät undicht (Gasgeruch vor dem Öffnen des Reglerknopfes), das Gerät sofort ins Freie bringen und an einem gut durchlüfteten Ort abseits von Zündquellen die undichte Stelle herausfinden und beseitigen. Wenn Sie die Dichtheit Ihres Geräts überprüfen wollen, so tun Sie dies bitte im Freien. Suchen Sie undichte Stellen unter keinen Umständen mit Hilfe einer Flamme.

Das Gerät ist betriebsbereit.

C - VORSICHTSMAßNAHMEN BEIM GEBRAUCH

- Ihr Gerät nicht weniger als 20 cm von einer Wand oder einen brennbaren Gegenstand oder dem Gasbehälter entfernt verwenden.
- Stellen Sie den Kocher auf eine stabile und ebene Fläche, verschieben Sie ihn nicht während des Betriebs, um das Auftreten von Stichflammen zu vermeiden, die entstehen können, wenn flüssiges Butan anstelle von gasförmigem Butan verbrennt. Sollte dies einmal vorkommen, stellen Sie das Gerät ab und schließen Sie die Gaszufuhr auf dem Druckregler (2).
- Bei einer Leckage (Gasgeruch) den Hahn (am Druckregler) zudrehen.
- Die Grillplatte niemals mehr 3 Minuten ohne Grillgut in Betrieb lassen.
- Bei Gebrauch flacher metallischer Zubehöerteile, wie z. B. Toaster, den Kocher auf verminderte Leistung einstellen.
- Beim Gebrauch mit 1 Grillplatte: immer sicherstellen, dass der Wasserbehälter vorhanden ist.
- Keinen Topf mit einem Durchmesser unter 18 cm verwenden.
- Beim Betrieb des Brenners nicht mehrere Grillplatten / Topfuntersatz übereinander setzen (Abb. 10 b).
- Vor dem Wegräumen abwarten, bis das Gerät ganz abgekühlt ist.
- Achtung: einige Geräteteile können sehr heiß sein. Kleinkinder vom Gerät fern halten.
- Geeignete Handschuhe verwenden, um die Grillplatten, den Topfuntersatz und die Wasserwanne zu handhaben.
- Den Schlauch nicht verdrehen.

D - GEBRAUCH

- Einsetzen von Topfuntersatz / Grillplatte**
Wichtig: vor dem Gebrauch sicherstellen, dass der Wasserbehälter (6) richtig im Gerät sitzt.

Einsetzen des Wasserbehälters

- Die seitlichen Riegel des Gerätes nach außen ziehen (Abb. 4).
- Den Wasserbehälter (6) einsetzen und seine Stabilität überprüfen (Abb. 7).

Einsetzen des Topfuntersatzes (7)

- Sicherstellen, dass der Wasserbehälter (6) bereits eingesetzt ist.
- Den Topfuntersatz auf den Wasserbehälter setzen und seine Stabilität überprüfen.

Einsetzen einer Grillplatte (8 oder 9)

- Sicherstellen, dass der Wasserbehälter (6) bereits eingesetzt ist.

- Ca. ¼ Liter Wasser in den Wasserbehälter gießen, um zu vermeiden, dass Fett von gegrilltem Fleisch verkohlt.
- **Gelochte Grillplatte (8)**: die Platte mit dem überstehenden Rand nach hinten auf den Wasserbehälter setzen.
- **Vollwandige Grillplatte (9)**: die Platte mit dem Fettablaufloch nach hinten auf den Wasserbehälter setzen.
- Die Stabilität der Grillplatte überprüfen.



Wichtig: Beim Gebrauch des Gerätes niemals mehrere Grillplatten / Topfuntersatz übereinander setzen (Abb. 10 b).

2 - Zünden des Brenners mit Piezozündknopf (Abb. 11)

- Durch Drehen des Schalters (1) auf dem Druckregler (2) gegen den Uhrzeigersinn ("Plus"-Richtung des Pfeils) das Gas öffnen und einmal oder mehrmals auf den Piezozündknopf (5) drücken, bis es zündet.
- Wenn der Brenner sich nicht entzündet, den Hahn durch Drehen des Schalters (1) im Uhrzeigersinn ("Minus"-Richtung des Pfeils) bis zum Anschlag schließen und überprüfen, ob der Behälter Gas enthält, bevor der Vorgang wiederholt wird.

3 - Manuelles Zünden des Brenners

- Gegebenenfalls die Grillplatte (8 oder 9 - Abb. 1) entfernen.
- Ein brennendes Streichholz an den Brenner halten.
- Durch Drehen des Schalters (1) auf dem Druckregler (2) gegen den Uhrzeigersinn ("Plus"-Richtung des Pfeils) allmählich das Gas öffnen.

4 - Ausschalten des Kochers

- Die Gaszufuhr schließen. Hierzu den Regelknopf (1) im Uhrzeigersinn fest zudrehen (Pfeilrichtung "-"). Den Regelknopf fest zudrehen, um ein Ausströmen von Gas zu verhindern.

5 - Braten/Kochen

Topfuntersatz (7)

Den Topf auf dem Brenner zentriert auf den Untersatz setzen und das Gas so regulieren, dass die Flamme nicht über den Topf hinauszüngelt.

Grillplatten

- Die vollwandige Grillplatte (9) eignet sich sehr gut für Eier, dünne Scheiben Fleisch oder Fisch, kleines Gemüse, Toasts usw.
- Die gelochte Grillplatte (8) ist ideal zum Grillen.
- Da das Fett im Wasserbehälter aufgefangen wird, ist das Grillen gesund (keine Restfett oder verkohltes Fett), und die Nahrungsmittel bewahren ihren vollmundigen Geschmack.
- Die Platte erreicht nach dreiminütigem Vorwärmen bei geschlossenem Deckel ihre maximale Temperatur (ideal zum Anbraten des Grillguts).
- Dann die Nahrungsmittel auflegen und mit dem Schalter (1) die Grillleistung nach Wunsch regulieren.
- Das Grillen kann bei geschlossenem Deckel erfolgen.

E - AUSBAU DES GASBEHÄLTERS (Abb. 12)

Den Gasbehälter im Freien und fern von anderen Personen auswechseln.

- **Abwarten, bis das Gerät abgekühlt ist.**
- Durch Drehen des Schalters (1) auf dem Druckregler (2) im Uhrzeigersinn ("Minus"-Richtung des Pfeils) überprüfen, dass die Gaszufuhr gut geschlossen ist.
- Den Druckregler festhalten (2), dann den Behälter durch Drehen - wie auf Abbildung 12 gezeigt - abschrauben.

- Die Dichtung prüfen, bevor ein neuer Behälter angebracht wird (siehe Absatz B)g).

DE

F - AUSBAU, REINIGUNG UND LAGERUNG

Bei regelmäßiger Pflege werden Sie an Ihrem Gerät viele Jahre lang Freude haben. Das Gerät nicht während des Betriebs reinigen. Warten, bis es abgekühlt ist, um Verbrennungen durch die heißen Teile (Grillplatten, Topfuntersatz, Wasserbehälter ...) zu vermeiden.

- Nach dem Abkühlen die Grillplatte (8 oder 9) bzw. den Topfuntersatz (7) und den Wasserbehälter (6) entfernen.
- Die fettigen Teile mit Wasser und Seife oder einem nicht abrasiven Reinigungsmittel reinigen.
- Zum leichteren Reinigen kann man die Grillplatten, den Topfuntersatz und den Wasserbehälter in eine Geschirrspülmaschine legen.

- Grillplatten

Die Grillplatten sind emailliert. Zu ihrer Reinigung wird empfohlen, mit einem Schwamm oder einem Scheuerkissen zunächst die Grillreste zu entfernen. Dann mit einem Geschirrspülmittel entfetten. Darauf achten, dass der Grillrost nicht auf eine harte Oberfläche stößt, weil dadurch Email absplittern könnte.

- Nach dem Reinigen des Wasserbehälters und der Grillplatten die Teile in der nachstehenden Reihenfolge einsetzen:
 - Wasserbehälter (6),
 - Topfuntersatz (7),
 - gelochte Grillplatte (8),
 - vollwandige Grillplatte (9),

dann die seitlichen Riegel des Geräts nach innen klappen, um alle Platten zu verriegeln (Abb. 13). Verschließen und den Deckel verriegeln. Das Gerät kann am Griff getragen werden.

- Bewahren Sie den Kocher und den **Gasbehälter** für Kinder unzugänglich an einem kühlen, trockenen und belüfteten Ort auf, jedoch niemals in einem Keller oder Untergeschoss.
- Bei längerem Nichtgebrauch den Gasbehälter - wie im Abschnitt E angegeben - vom Gerät trennen.
- Sollte die Düse verstopft sein (der Gasbehälter enthält noch Gas, aber der Brenner zündet nicht), versuchen Sie nicht, sie zu reinigen. Bringen Sie das Gerät zu Ihrem Händler.

DE

GARANTIEBEDINGUNGEN

Für das Produkt gilt eine vollständige Garantie von 2 (zwei) Jahren ab Kaufdatum für Teile und Arbeitszeit.

Die Garantie kommt zur Anwendung, wenn das gelieferte Gerät nicht der Bestellung entspricht oder fehlerhaft ist; dazu muss der Reklamation ein Nachweis des Kaufdatums (z.B.: Rechnung, Kassenbeleg) und eine Beschreibung des festgestellten Problems beigelegt werden.

Jedes mit Gas betriebene Gerät muss von der angeschlossenen Kartusche oder dem Zylinder getrennt werden, bevor es an ein zugelassenes Kundendienstzentrum zurückgeschickt wird.

Das Gerät wird entweder repariert, ersetzt oder erstattet - ganz oder teilweise.

Die Garantie ist unwirksam und kommt nicht zur Anwendung, wenn der Schaden verursacht wurde (i) durch falsche Bedienung oder Lagerung des Geräts, (ii) durch einen Wartungsfehler oder nicht gemäß den Bedienungsanweisungen durchgeführte Wartung des Geräts, (iii) durch Reparatur, Änderung, Wartung des Geräts durch einen nicht zugelassenen Dritten, (iv) durch Verwendung von nicht Original-Ersatzteilen.

Anmerkung: die gewerbliche Verwendung des Geräts ist von der Garantie ausgeschlossen.

Jede Übernahme während der Garantiezeit ist ohne Auswirkung auf das Ablaufdatum der Garantie.

Diese Garantie beeinträchtigt keinesfalls die gesetzlichen Ansprüche des Verbrauchers.

Für jede Reklamation wenden Sie sich bitte an unseren Verbraucher-Service.

VERBRAUCHERSERVICE DEUTSCHLAND/ÖSTERREICH

CAMPING GAZ (DEUTSCHLAND) GmbH EZetilstraße 5 - D-35410 Hungen-Inheiden

Tel. DE: 06402 89-0 - Fax DE: 06402 89-246

Tel. AT: 01 6165118 - Fax AT: 01 6165119

E-Mail: info@campingaz.de

VERBRAUCHERSERVICE SCHWEIZ CAMPINGAZ SCHWEIZ AG

Kundendienst - Route du Bleuet 7

1762 Givisiez - Schweiz

Tel: +41 26 460 40 40

Fax: +41 26 460 40 50

E-Mail: info@campingaz.ch

Website: www.campingaz.com

Portata : 109 g/h (1,5 kW) - iniettore n° 65
 Categoria : pressione diretta butano
 Vi ringraziamo per aver scelto questo apparecchio
 Campingaz® 3 In 1 Grill R.

A - IMPORTANTE : UTILIZZATE IL GAS, SIATE PRUDENTI !

Lo scopo di queste istruzioni è di consentirvi di utilizzare correttamente e in tutta sicurezza l'apparecchio Campingaz® 3 In 1 Grill R.

Leggetele attentamente, per familiarizzarvi con l'apparecchio prima di assemblarlo col recipiente di gas. Rispettare le istruzioni del presente foglio illustrativo. Il mancato rispetto di queste istruzioni può essere pericoloso per l'utente e le altre persone che si trovano nelle vicinanze.

Conservare il presente prospetto in luogo sicuro per poterlo consultare in caso di necessità. Questo apparecchio deve essere esclusivamente utilizzato con le bombole Campingaz® R901/R904/R907 e 907. Può essere pericoloso utilizzarlo con altri recipienti di gas.

La Société Application Des Gaz declina qualsiasi responsabilità in caso di utilizzazione di una bombola di un altro marchio.

Questo apparecchio va utilizzato esclusivamente all'aria aperta e lontano da materie infiammabili. Non utilizzare un apparecchio che perde, che funziona male o che è danneggiato. Restituirlo al rivenditore che vi indicherà il servizio assistenza più vicino.

Non modificare mai questo apparecchio e non utilizzarlo per applicazioni alle quali non è destinato.

B - AVVIAMENTO

Primo utilizzo

- Tirare fuori l'apparecchio dalla scatola.
- Aprire il coperchio (vedi figura 2 per svitare il coperchio).
- Sbloccare le griglie di cottura tirando verso l'esterno i dispositivi di blocco laterali (fig. 4).
- Estrarre le due piastre di cottura (8) (9) e il supporto della casseruola (7) (fig. 1).
- Sistemare il manico del coperchio come indicato dalla figura 3.

MONTAGGIO SULLE BOMBOLE Campingaz® R901 / R904 / R907

(Se è già installata una bombola vuota, leggere il paragrafo E : "Estrazione della bombola").

Per la sistemazione o l'estrazione di una bombola, operare sempre in luogo aereato, preferibilmente all'esterno, e mai alla presenza di una fiamma, di una fonte di calore o di scintille (sigarette, apparecchi elettrici, ecc.), lontano dalle altre persone e dai materiali infiammabili.

- Verificare la corretta chiusura del rubinetto del gas girando fino all'arresto la manopola di regolazione (1) - sistemata sul regolatore di pressione (2) - in senso orario (senso "↓" della freccia) (fig. 6).
- Verificare la presenza e il corretto stato della guarnizione di tenuta "A" posta sul raccordo d'uscita del regolatore di pressione (2) (fig. 5) prima di fissare il contenitore del gas. Non usare il fornello se la guarnizione è assente o in cattivo stato: in tal caso, portarla al vostro rivenditore.
- Posizionare il serbatoio del gas su una superficie piana, orizzontale, prima di togliere il tappo.
- Tenendo fermo il regolatore di pressione (2) avvitarci sopra il serbatoio del gas girando come indicato dalla figura 6. Avvitare il serbatoio fino in fondo.

In caso di perdita (odore di gas prima dell'apertura del rubinetto), mettere subito l'apparecchio all'esterno, in luogo ben ventilato, senza fonti di accensione, dove la perdita potrà essere cercata e bloccata. Se volete controllare la tenuta stagna dell'apparecchio, fatelo all'esterno. Non cercare le perdite con una fiamma, utilizzare acqua saponata.

L'apparecchio è pronta per l'uso.

C - PRECAUZIONI PER L'USO

- Non usare l'apparecchio ad una distanza inferiore a 20 cm da una parete o da un oggetto combustibile o dal serbatoio.
- Poggiare l'apparecchio su una superficie orizzontale stabile e non spostarlo durante l'utilizzazione per evitare il formarsi di grosse fiamme dovute alla combustione di butano liquido invece di butano vaporizzato. Se ciò avviene, posare l'apparecchio e chiudere il rubinetto - sistemata sul regolatore di pressione (2) -.
- In caso di fuga di gas (odore di gas), chiudere il rubinetto (posto sul regolatore di pressione).
- La piastra di cottura non deve mai funzionare senza alimenti per più di 3 minuti.
- In caso di utilizzo di accessori metallici piatti, quali toaster o tostapane, regolare il fornello a potenza ridotta.
- Uso con piastra di cottura : verificare sempre la presenza della vaschetta dell'acqua.
- Non usare casseruole con diametro inferiore a 18 cm.
- Non sovrapporre mai più piastre di cottura / supporti per casseruola sul bruciatore quando è acceso (fig. 10 bis).
- Aspettare il completo raffreddamento dell'apparecchio prima di manipolarlo e di riporlo.
- Attenzione : può darsi che alcuni pezzi siano ancora caldi. Tenere lontani dall'apparecchio i bambini piccoli.
- Usare appositi guanti per manipolare le piastre di cottura, il supporto della casseruola e la vaschetta dell'acqua.
- Evitare la torsione del tubo flessibile.

D - USO

1 - Sistemazione del supporto casseruola / della piastra di cottura

Importante : verificare la presenza della vaschetta dell'acqua (6) all'interno dell'apparecchio, prima di usarlo.

Sistemazione della vaschetta dell'acqua

- Tirare verso l'esterno i dispositivi di blocco (fig. 4).
- Sistemare la vaschetta dell'acqua (6) dentro l'apparecchio e verificarne la stabilità (fig. 7).

Sistemazione del supporto per casseruola(7)

- Verificare la presenza della vaschetta dell'acqua (6).
- Sistemare il supporto per casseruola sopra la vaschetta e verificarne la stabilità.

Sistemazione della piastra di cottura (8 o 9)

- Verificare la presenza della vaschetta dell'acqua (6)
- Versare circa ¼ di litro d'acqua dentro la vaschetta per evitare che vengano carbonizzati i grassi generati dalla cottura delle carni.
- **Piastra di cottura perforata (8) :** sistemare la piastra sopra la vaschetta con il bordo nella parte posteriore.
- **Piastra di cottura no perforata (9) :** sistemare la piastra sopra la vaschetta con il foro d'evacuazione dei grassi nella parte posteriore.
- Verificare la stabilità della piastra di cottura.

IT



Importante: Evitare sempre di sovrapporre più piastre di cottura / supporti per casseruola quando l'apparecchio è acceso (fig. 10 bis).

2 - Accensione del bruciatore con pulsante piezoelettrico (fig. 11)

- Aprire il gas girando la manopola (1) - posta sul regolatore di pressione (2) - in senso antiorario (direzione " + " della freccia) premendo una o più volte il pulsante di accensione piezoelettrico (5) fino all'accensione.
- Se il bruciatore non si accende, chiudere il rubinetto e girare la manopola (1) fino in fondo in senso orario (senso " - " della freccia) e verificare la presenza di gas all'interno del serbatoio prima di ripetere l'operazione.

3 - Accensione manuale del bruciatore

- Togliere la piastra di cottura (8 o 9 - fig. 1), se c'è.
- Avvicinare al bruciatore un fiammifero acceso.
- Aprire gradualmente il gas girando la manopola (1) - posta sul regolatore di pressione (2) - in senso antiorario (direzione " + " della freccia)

4 - Spegnimento

- Chiudere il rubinetto girando il volano (1) a fondo in senso orario (senso " - " della freccia).

5 - Cottura

Supporto per casseruola(7)

Posare la casseruola sul supporto per casseruola, al centro del bruciatore, e regolare l'erogazione del gas in modo da evitare che le fiamme sporgano dal fondo della casseruola.

Piastre di cottura

- La piastra di cottura non perforata (9) è ideale per le uova, fette sottili di carne o di pesce, verdure, pane tostato...
- La piastra di cottura perforata(8) è ideale per le grigliate.
- La vaschetta di recupero dei grassi consente una cottura perfettamente sana (niente grassi residui o carbonizzati) ; i cibi conservano tutto il gusto e la morbidezza naturali.
- La piastra raggiunge la massima temperatura (ideale per rosolare bene la carne) dopo 3 minuti di preriscaldamento, con il coperchio chiuso.
- Disporre gli alimenti e regolare, con la manopola di regolazione (1), l'intensità della cottura come preferite.
- La cottura può essere effettuata con il coperchio chiuso.

E - ESTRAZIONE DELLA BOMBOLA (fig. 12)

Il serbatoio può essere smontato anche se non è vuoto.

Il serbatoio va sostituito all'aria aperta e lontano dalle persone.

- Aspettare il raffreddamento dell'apparecchio.**
- Verificare la corretta chiusura del rubinetto del gas girando fino all'arresto la manopola di regolazione (1) - sistemata sul regolatore di pressione (2) - in senso orario (senso " - " della freccia) (fig. 6).
- Tenendo fermo il regolatore di pressione (2), svitare il serbatoio girandolo come indicato sulla figura 12.
- Esaminare lo stato della tenuta prima di montare il nuovo serbatoio (vedi paragrafo B)g).

F - COME SMONTARE, PULIRE E RIPORRE L'APPARECCHIO

Per conservare a lungo il vostro apparecchio, occorre effettuarne regolarmente la manutenzione. Non pulire l'apparecchio quando è in funzione. Aspettare il completo raffreddamento dell'apparecchio, per evitare bruciacature provocate dai pezzi caldi (piastre di cottura, supporto per casseruola, vaschetta per l'acqua ...).

- Una volta completato il raffreddamento, togliere la piastra di cottura (8 o 9) o il supporto per casseruola (7) e la vaschetta per l'acqua (6).
 - Pulire i pezzi unti con acqua e sapone o con un detersivo non abrasivo.
 - Per facilitare la pulizia, si possono lavare in lavastoviglie la piastra di cottura, il supporto per casseruola e la vaschetta.
- Piastre di cottura**
- Le piastre di cottura sono smaltate. Pertanto, per pulirle, si consiglia di eliminare, per prima cosa, i residui della cottura con una spugna o una paglietta e di sgrassare, poi, con un detersivo per i piatti. Non urtare la piastra di cottura contro una superficie dura, per non rischiare di scheggiare lo smalto.
- Dopo aver pulito la vaschetta per l'acqua e le piastre di cottura, sistemare dentro l'apparecchio(nell'ordine indicato) :
 - la vaschetta per l'acqua (6),
 - il supporto per casseruola (7),
 - la piastra di cottura perforata (8),
 - la piastra di cottura non perforata (9),

quindi chiudere i dispositivi di blocco laterali dell'apparecchio, piegandoli verso l'interno, in modo da bloccare tutte le piastre di cottura (fig. 13). Chiudere e bloccare il coperchio. Utilizzare l'impugnatura dello stesso per il trasporto dell'apparecchio.

- Immagazzinare l'apparecchio e la bombola in luogo fresco, asciutto e aerato, fuori dalla portata dei bambini, mai in un sottosuolo o in una cantina.
- In caso di fermo prolungato dell'apparecchio, staccare il serbatoio come indicato al paragrafo E.
- Se l'iniettore è otturato (la bombola contiene ancora del gas ma l'apparecchio non si accende), non cercare di aprirlo, ma riportarlo dal rivenditore.

CONDIZIONI D'APPLICAZIONE DELLA GARANZIA

Il prodotto gode di una garanzia totale pezzi e manodopera di 2 (due) anni a decorrere dalla data dell'acquisto. La garanzia si applica quando il prodotto consegnato non è conforme all'ordine o è difettoso e quando il reclamo è accompagnato da un documento comprovante la data dell'acquisto (ad es. : fattura, scontrino) nonché da un descrittivo del problema riscontrato.

Prima di essere rispediti al servizio assistenza competente, i prodotti funzionanti con gas dovranno essere separati dalla cartuccia o dalla bombola alla quale sono collegati.

Il prodotto oggetto del reclamo verrà riparato, sostituito o rimborsato, in tutto o in parte.

La garanzia non è valida e non si applica quando il danno è conseguente (i) ad un uso o ad una conservazione non conforme del prodotto, (ii) ad un difetto di manutenzione del prodotto o ad una manutenzione non conforme alle istruzioni, (iii) alla riparazione, modifica, manutenzione del prodotto da parte di terzi non autorizzati, (iv) all'uso di pezzi di ricambio non originali.

NOTA : l'uso del prodotto in ambito professionale è escluso dalla garanzia.

La presente garanzia non influisce sui diritti legali del consumatore.

La garanzia non incide sui diritti legali del consumatore

Il nostro Servizio Consumatori si tiene a disposizione per qualunque reclamo.

SERVIZIO CONSUMATORI

CAMPING GAZ ITALIA Srl - Via Ca' Nova, 11 Fraz. Centenaro - 25010 Lonato (BS) - ITALIA

Tel: +39 (0)30 999 21 /
Fax: +39 (0)30 910 38 38

SERVIZIO ASSISTENZA TECNICA



CAMPINGAZ SUISSE SA

Service clientèle
Route du Bleuet 7 - 1762 GIVISIEZ

Tel: +41 26 460 40 40 Fax: +41 26 460 40 50

Web site: www.campingaz.com

ES

Consumo : 109 g/h (1,5 kW) - inyector n° 65
 Categoría: presión directa butano
 Le agradecemos haber elegido este aparato
 Campingaz® 3 In 1 Grill R.

A - IMPORTANTE: ESTA UTILIZANDO GAS, SEA PRUDENTE!

Estas instrucciones de empleo tienen por objeto permitirle utilizar su aparato correctamente y con total seguridad su aparato Campingaz® 3 In 1 Grill R.

Léalas atentamente para familiarizarse con el aparato antes de conectarlo al recipiente de gas. Respete las instrucciones aquí contenidas. Si no los respeta, esto puede representar un peligro para el usuario y para su entorno.

Conserve estas instrucciones de empleo siempre en un lugar seguro con el fin de poderlas consultar cuando sea necesario.

Este aparato debe ser utilizado exclusivamente con los depósitos de gas Campingaz® R901, R904 y R907. Puede resultar peligroso utilizar otro tipo de recipientes de gas.

La Société Application Des Gaz declina toda responsabilidad en caso de utilizarse un depósito de otra marca.

Este aparato sólo se debe utilizar en el exterior de los locales y alejado de materiales inflamables.

No utilizar un aparato que presente pérdidas, que funcione mal o que esté deteriorado. Informar al vendedor, quien le indicará el servicio postventa más cercano.

Jamás modificar este aparato ni utilizarlo para otras aplicaciones que las específicas para las cuales ha sido diseñado.

B - PUESTA EN SERVICIO

PARA LA 1ª UTILIZACIÓN

- Retire el aparato del embalaje.
- Abra la tapa (véase la figura 2 para desbloquear la tapa).
- Desbloquee las rejillas de cocción tirando de cada pestillo lateral hacia el exterior (fig. 4).
- Retire las dos placas de cocción (8) (9) y el soporte de la cacerola (7) (fig. 1).
- Coloque el asa de la tapa según se indica en la figura 3.

MONTAJE SOBRE EL DEPOSITO DE Campingaz® R901 / R904 / R907

(Si se encuentra instalado un cartucho vacío, leer el párrafo E : "Desmontaje del depósito").

Para instalar o para desmontar un cartucho, proceder siempre en un sitio aireado, de preferencia al aire libre, y nunca en presencia de llama, fuente de calor o chispa (cigarrillo, aparato eléctrico, etc.), lejos de otras personas y de materiales inflamables.

- Compruebe que la llegada de gas está bien cerrada girando hasta el tope el volante de ajuste (1) - situado en el regulador (2) - en el sentido de las agujas de un reloj (sentido "-" de la flecha, Fig. 6).
- Compruebe la presencia y el buen estado de la junta de estanqueidad "A" que se encuentra en el enchufe de salida del regulador (2) (fig. 5) antes de fijar el recipiente de gas. No utilice el hornillo sin la junta o si la junta está deteriorada: llévelo al servicio técnico.
- Coloque la botella de gas en una superficie horizontal y estable, retire luego el tapón.
- Sujete el regulador (2) y enrosque el depósito de gas en el regulador girándolo como se indica en la figura 6. Enrosque a fondo el depósito.

En caso de pérdida (olor a gas antes de abrir el grifo), llevar de inmediato el aparato al aire libre a un lugar muy ventilado y sin fuente de inflamación, donde podrá detectarse y bloquearse el punto de pérdida. Si quiere verificar la hermeticidad de su aparato, hágalo al aire libre. No trate de detectar pérdidas con una llama: utilizar agua con jabón.

El aparato está lista para funcionar.

C - PRECAUCIONES DE EMPLEO

- No utilice su aparato a menos de 20 cm de una pared, de un objeto combustible o de un depósito.
- Colocar el aparato sobre una superficie horizontal estable y no desplazarlo durante la utilización con el fin de evitar que aparezcan grandes llamas provocadas por la combustión de butano líquido en vez de butano vaporizado. Si esto ocurre, dejar el aparato sobre una superficie y cerrar el grifo - situado en el regulador (2).
- No deje nunca en funcionamiento la placa de cocción sin alimentos más de 3 minutos.
- En caso de utilización de accesorios metálicos chatos tal como toaster o tostador de pan, regular el hornillo a potencia mínima.
- Al utilizar con una placa de cocción compruebe siempre que está instalado el recipiente de agua.
- No utilice cacerolas de diámetro inferior a 18 cm.
- No superponga varias placas de cocción / soportes de cacerola en el quemador mientras está funcionando (fig. 10 bis).
- Espere a que el aparato se enfríe completamente antes de manipularlo para guardarlo.
- Cuidado: Hay partes que pueden estar muy calientes. Mantenga a los niños alejados del aparato.
- Utilice guantes apropiados para manipular las placas de cocción, el soporte de cacerolas y el recipiente de agua.
- Evite los esfuerzos en el tubo flexible.

D - UTILIZACIÓN

1 - Colocación del soporte cacerola / placa de cocción
Importante: Compruebe que el recipiente de agua (6) está bien colocado en el aparato antes de utilización.

Colocación del recipiente de agua

- Tire de cada pestillo lateral del aparato hacia el exterior (fig. 4).
- Coloque el recipiente de agua (6) en el aparato y compruebe su estabilidad (fig. 7).

Colocación del soporte de cacerolas (7)

- Compruebe que el recipiente de agua (6) ya está colocado.
- Coloque el soporte de cacerola en el recipiente de agua y compruebe su estabilidad.

Colocación de una placa de cocción (8 ó 9)

- Compruebe que el recipiente de agua (6) ya está colocado.
- Vierta aproximadamente ¼ de litro de agua en el recipiente de agua para evitar la carbonización de las grasas procedentes de la cocción de las carnes.
- Placa de cocción con ranuras (8): Coloque la placa de cocción en el recipiente de agua, colocando el reborde en la parte trasera.
- Placa de cocción sin ranuras (9): Coloque la placa de cocción en el recipiente de agua, colocando el agujero de evacuación de grasas en la parte trasera.
- Compruebe la estabilidad de la placa de cocción.



Importante: - No superponga nunca varias placas de cocción / soportes de cacerola durante la utilización de su aparato (fig. 10 bis).

2 - Encendido del quemador con encendedor Piezoeléctrico (fig. 11)

- Abra el gas girando el volante de ajuste (1) - colocado en el regulador (2) - en el sentido contrario a las agujas de un reloj (sentido "+" de la flecha) y pulse una o varias veces el botón de encendido del piezoeléctrico (5) hasta que obtenga el encendido.
- Si el quemador no se enciende, cierre el grifo girando el volante (1) a fondo en el sentido de las agujas de un reloj (sentido "-" de la flecha) y compruebe si el depósito tiene gas antes de reiniciar la operación.

3 - Encendido manual del quemador

- Retire la placa de cocción (8 ó 9 - fig. 1) en caso necesario.
- Acerque una cerilla encendida al quemador.
- Abra progresivamente el gas girando el volante (1) - colocado en el regulador (2) - en el sentido contrario a las agujas de un reloj (sentido "+" de la flecha).

4 - Extinción

- Cerrar el grifo girando el volante (1) a fondo en el sentido de rotación de las agujas de un reloj (sentido "-" de la flecha).

5 - Cocción

Soporte de cacerola (7)

Coloque la cacerola sobre el soporte de cacerola, centrada en el quemador, y ajuste el caudal de gas de tal modo que las llamas no sobrepasen la cacerola.

Placas de cocción

- La placa de cocción sin ranuras (9) está muy bien para los huevos, las lonchas finas de carne o de pescado, las verduras pequeñas, las tostadas...
- La placa de cocción con ranuras (8) es ideal para los asados.
- Gracias a la recuperación de las grasas en el recipiente de agua, la cocción es perfectamente sana (sin grasas residuales ni carbonizadas) y los alimentos conservan todo su gusto y quedan blandos.
- La placa alcanza su temperatura máxima (ideal para los asados) a los 3 minutos de calentamiento, con la tapa cerrada.
- Coloque los alimentos y ajuste la potencia de cocción según su gusto, con el volante de ajuste (1).
- La cocción puede ser realizada con la tapa cerrada.

E - DESMONTAJE DEL DEPOSITO (fig. 12)

El depósito puede ser desmontado aunque no esté vacío

Cambie el depósito en el exterior y lejos de las otras personas.

- Espere a que el aparato esté frío.
- Compruebe que la llegada de gas está bien cerrada girando hasta el volante (1) - situado en el regulador (2) - a fondo en el sentido de rotación de las agujas de un reloj (sentido "-" de la flecha).
- Sujete el regulador (2) y luego desenrosque el depósito girándolo como se indica en la figura 12.
- Examine la junta de estanqueidad antes de montar un nuevo depósito (véase el párrafo B).

F - DESMONTAJE, LIMPIEZA Y ALMACENAMIENTO

ES

Cuide su aparato con regularidad; le dará satisfacción durante numerosos años.

No limpie su aparato cuando está en funcionamiento. Espere a que esté frío, para evitar las quemaduras provocadas por las partes calientes (placas de cocción, soporte de cacerolas, recipiente de agua...).

- Cuando esté completamente frío, retire la placa de cocción (8 ó 9) o el soporte de cacerolas (7) y el recipiente de agua (6).
- Limpie las partes grasas con agua y jabón o con un producto detergente no abrasivo.
- Para facilitar la limpieza, las placas de cocción, el soporte de cacerola y el recipiente de agua pueden ponerse en el lavavajillas.
 - **Placas de cocción**
Las placas de cocción están esmaltadas. Para limpiarlas, le recomendamos que retire primero los residuos de cocción utilizando una esponja o un paño de restregar. Luego, desengrase utilizando un producto para vajilla. Tenga cuidado para que la rejilla de cocción no choque contra una superficie dura ya que esto podría romper el esmalte.
- Después de la limpieza del recipiente de agua y de las placas de cocción, colóquelos en el aparato (en este orden):
 - recipiente de agua (6),
 - soporte de cacerola (7),
 - placa de cocción con ranuras (8),
 - placa de cocción sin ranuras (9),

y luego baje cada postigo lateral del aparato hacia el interior, de tal modo que se bloquee el conjunto de las placas de cocción (fig. 13).
Cierre y bloquee la tapa. El aparato puede ser transportado por su asa.

- Almacenar el aparato y el cartucho en un lugar fresco, seco y aireado, lejos del alcance de los niños y nunca en un sótano o en una bodega.
- Si no utiliza durante mucho tiempo el aparato, desconecte el depósito haciendo las operaciones indicadas en el párrafo E.
- En caso de taponamiento del inyector (cuando el depósito todavía contiene gas pero el aparato no enciende), no trate de destaparlo y remítalo al vendedor.

ES

CONDICIONES DE APLICACIÓN DE LA GARANTÍA

El producto tiene una garantía total piezas y mano de obra de 2 (dos) años a contar de su fecha de compra.

La garantía se aplica cuando el producto suministrado no está en conformidad con el pedido o cuando se avería, a condición de que la reclamación se acompañe con una pieza justificativa de la fecha de compra (ej.: factura, ticket de caja) y de una descripción del problema encontrado.

Cualquier producto que funcione con gas deberá ser separado del cartucho o del cilindro al que está conectado antes de ser enviado al servicio postventa oficial.

El producto será reparado, reemplazado o reembolsado, en totalidad o en parte.

La garantía es nula y no se aplica cuando el problema resulta de: (i) un empleo o un almacenamiento incorrecto del producto; (ii) la falta de mantenimiento del producto o si resulta de un mantenimiento no conforme con las instrucciones de utilización; (iii) la reparación, modificación, mantenimiento de la barbacoa por un tercero no homologado; (iv) la utilización de piezas de repuesto que no serían de origen.

NOTA: El uso profesional de este producto queda excluido de la garantía.

Cualquier operación de tratamiento durante el período de garantía no tiene incidencia en la fecha de expiración de la garantía.

Esta garantía no suprime los derechos legales del consumidor.

Consulte con nuestro servicio Clientes para cualquier reclamación.

SERVICIOS DE CONSUMIDORES

PRODUCTOS COLEMAN SA

Cañada Real de las Merinas N° 13, planta 5ª
Centro de Negocios Eisenhower
28042 MADRID

Tel: +34-91-275-43-96

Fax: +34-91-275-43-97

Web site: www.campingaz.com

Caudal : 109 g/h (1,5 kW) - injector nº 65
Categoria: pressão directa butano
 Agradecemos a sua escolha deste aparelho Campingaz® 3 In 1 Grill R.

A - IMPORTANTE: VAI UTILIZAR GÁS, SEJA PRUDENTE!

Estas instruções destinam-se a permitir uma utilização correcta e com toda a segurança do seu aparelho Campingaz® 3 In 1 Grill R.

Leia-as com atenção para se habituar ao aparelho antes de o montar com o recipiente de gás.

Respeite as instruções do folheto. O não cumprimento destas instruções pode ser perigoso para o utilizador e as pessoas próximas.

ConsERVE estas instruções em permanência em local seguro, para consulta em caso de necessidade. Este aparelho deve ser utilizado exclusivamente com as botijas Campingaz® R901, R904 e R907. Pode ser perigoso utilizar outras botijas de gás.

A Société Application Des Gaz declina qualquer responsabilidade em caso de utilização de uma botija de qualquer outra marca.

Este aparelho deve ser utilizado apenas ao ar livre e afastado de materiais inflamáveis.

Não utilizar um aparelho com fugas, que funcione mal ou que estiver deteriorado. Levá-lo ao vendedor que indicará o serviço após-venda mais próximo.

Nunca modificar este aparelho, nem o utilizar para aplicações a que não está destinado.

B - INSTALAÇÃO

PARA A 1ª UTILIZAÇÃO

- Retirar o aparelho da embalagem.
- Abri-la tampa (ver a figura 2 para desapertar a tampa).
- Desapertar as grelhas de cozedura puxando para fora os dois engates laterais (fig. 4).
- Retirar as duas placas de cozedura (8) (9) assim como o suporte para a panela (7) (fig. 1).
- Instalar o punho da tampa, conforme se mostra na figura 3.

MONTAGEM NA BOTIJA CAMPINGAZ® R901/R904/R907

(Se estiver instalado um botija vazio, ler o parágrafo E: "Desmontagem da botija").

Para colocar ou desmontar um botija, trabalhar sempre em local arejado, de preferência no exterior e nunca em presença de chama, fonte de calor ou faísca (cigarro, aparelho eléctrico, etc.), longe de outras pessoas e de materiais inflamáveis.

- Verificar que a entrada do gás está correctamente fechada, rodando para a direita até ao batente, a botoneira de regulação (1) - que se encontra sobre o regulador (2) - (sentido "-" da seta) (fig. 6).
- Certificar-se da existência e bom estado da junta de estanqueidade "A" que se encontra na ligação de saída do regulador (2) (fig. 5) antes de fixar o recipiente de gás. Não utilizar o fogareiro se a união não estiver no sítio ou se estiver danificada: levá-lo ao seu revendedor.
- Colocar a botija de gás numa superfície horizontal e firme e depois retirar a tampa.
- Segurar o regulador (2) e aparafusar a botija de gás no regulador rodando como indicado na figura 6. Aparafusar a botija a fundo.

No caso de fuga (cheiro de gás antes de abrir a torneira), pôr imediatamente o aparelho no exterior, em local muito ventilado, sem fonte de inflamação, onde a fuga poderá ser procurada e vedada. Se desejar verificar a vedação do aparelho, faça-o no exterior. Não procurar as fugas com uma chama mas utilizar água de sabão.

O aparelho fica pronta a funcionar.

C - PRECAUÇÕES DE UTILIZAÇÃO

- Não utilizar o aparelho a menos de 20 cm de uma parede ou de um objecto combustível.
- Colocar o aparelho sobre uma superfície horizontal estável e, durante a utilização, não o deslocar, para evitar o aparecimento de grandes chamas devidas à combustão de butano líquido em vez do butano vaporizado. Se isso acontecer, pousar o aparelho e fechar a torneira.
- Em caso de fuga (cheiro a gás), fechar a torneira (situada no regulador).
- Nunca deixar a funcionar a placa de cozedura sem alimentos durante mais de 3 minutos.
- Reduzir a potencia do fogareiro aquando da utilização de acessórios metálicos lisos, tais como toaster ou torradeira de pão.
- Utilização com uma placa de cozedura: certificar-se sempre da presença da tina de água.
- Não utilizar panelas com diâmetro inferior a 18 cm.
- Não sobrepor várias placas de cozedura/suporte para panela no queimador durante o funcionamento (fig. 10 bis).
- Aguardar que o aparelho arrefeça completamente antes de lhe mexer para arrumar.
- Atenção: algumas peças podem estar muito quentes. Afastar as crianças pequenas do aparelho.
- Utilizar luvas adequadas para manipular as placas de cozedura, o suporte para a panela e a tina para a água.
- Evitar esforços de torção no tubo flexível.

D - UTILIZAÇÃO

1 - Instalação do suporte para a panela/placa de cozedura

Importante: Certificar-se de que a tina para água (6) está instalada no aparelho, antes de qualquer utilização.

Instalação da tina para água

Puxar para fora os engates laterais do aparelho (fig. 4). Colocar a tina para água (6) no aparelho e verificar a estabilidade (fig. 7).

Instalação do suporte para a panela (fig.17)

- Certificar-se que a tina para a água (6) já esteja instalada.
- Colocar o suporte para a panela sobre a tina de água e verificar a estabilidade.

Instalação de uma placa de cozedura (8 ou 9)

- Certificar-se que a tina para a água (6) já esteja instalada.
- Deitar cerca de ¼ de litro de água na tina da água, para evitar a carbonização das gorduras resultantes da cozedura de carne.
- Placa de cozedura perfurada (8): Colocar a placa sobre a tina da água colocando o rebordo para trás.
- Placa de cozedura lisa (9): colocar a placa sobre a tina da água colocando o orifício de drenagem das gorduras na parte de trás.
- Verificar a estabilidade da placa de cozedura.

PT



Importante: Nunca sobrepor várias placas de cozedura/suporte para panela durante o funcionamento do aparelho (fig. 10 bis).

2) Acender o queimador com o acendedor piézo (fig. 11)

- Abrir o gás rodando o regulador (1) - existente no regulador (2) - para a esquerda (sentido "+" da seta) e premir uma ou várias vezes o botão de acendimento Piézo (5) até acender.
- Se o queimador não acender, fechar a torneira rodando o regulador (1) totalmente para a direita (sentido "-" da seta) e verificar se a botija contém gás antes de recomeçar a operação.

3 - Acendimento manual do queimador

- Retirar a placa de cozedura (8 ou 9 - fig. 1) se for esse o caso.
- Chegar um fósforo aceso junto do queimador.
- Abrir o gás aos poucos rodando a botoneira (1) - existente no regulador (2) - para a esquerda (sentido "+" da seta).

Extinção

- Fechar a torneira girando o volante (1) a fundo no sentido de rotação dos ponteiros de um relógio (sentido "-" da seta).

5 - Cozedura

Suporte para a panela (7)

Colocar a panela sobre o suporte para panela, centrada no queimador e regular o caudal de gás de modo a que a chama não ultrapasse a panela.

Placas de cozedura

- A placa de cozedura lisa (9) é a indicada para ovos, fatias de carne finas ou filetes de peixe, legumes torneados, torradas...
- A placa de cozedura perfurada (8) é a indicada para os grelhados.
- Graças à recuperação das gorduras na tina para a água, a cozedura é totalmente saudável (sem gorduras residuais ou carbonizadas) e os alimentos mantêm todo o sabor e suavidade.
- A placa atinge a temperatura máxima (ideal para entalar a carne a grelhar) ao fim de 3 minutos de pré-aquecimento com a tampa fechada.
- Colocar os alimentos e regular a potência de cozedura conforme necessário, utilizando o regulador (1).
- A cozedura pode ser efectuada com a tampa fechada.

E - DESMONTAGEM DA BOTIJA (fig. 12)

A botija pode ser desmontada mesmo se não estiver vazia.

Trocar a botija ao ar livre e afastado de outras pessoas.

- Aguardar que o aparelho tenha arrefecido.**
- Verificar que a entrada do gás esteja bem fechada, rodando totalmente a válvula de regulação (1) - existente no regulador (2) - para a direita (sentido "-" da seta).
- Segurar o regulador (2), depois desaparafusar a botija rodando-a conforme indicado na figura 12.
- Examinar a junta de estanqueidade antes de instalar uma botija nova (ver parágrafo B)g).

F - DESMONTAGEM, LIMPEZA E ARMAZENAGEM

Faça a manutenção do aparelho com regularidade; ficará satisfeito durante longos anos.

Não limpar o aparelho enquanto estiver a funcionar. Aguardar que tenha arrefecido para evitar queimaduras nas peças quentes (placas de cozedura, suporte para a panela, tina da água ...).

- Após arrefecimento total, retirar a placa de cozedura (8 ou 9) ou o suporte para panela (7) e a tina da água (6).
- Limpar as peças engorduradas com água e sabão ou um produto detergente não abrasivo.
- Para uma limpeza mais fácil, é possível colocar as placas de cozedura, o suporte para panela e a tina da água na máquina de lavar loiça.

- Placas de cozedura

As placas de cozedura são esmaltadas. Para as limpar, recomenda-se que sejam retirados todos os resíduos de cozinhados, utilizando uma esponja ou esfregão de cozinha. Em seguida, desengordurar utilizando um produto para a loiça. Ter atenção em não bater com a grelha numa superfície dura pois isso poderá fazer estalar o esmalte.

- Após a limpeza da tina da água e das placas de cozedura, instalar o aparelho (pela seguinte ordem):
 - a tina da água (6),
 - o suporte para a panela (7)
 - a placa de cozedura perfurada (8),
 - a placa de cozedura perfurada (9),

depois, reinserir os engates laterais do aparelho de maneira a bloquear o conjunto das placas de cozedura (fig. 13).

Fechar e trancar a tampa. O aparelho pode ser transportado pela pega.

- Armazenar o aparelho assim como o cartucho em local fresco, seco e arejado, fora do alcance das crianças, nunca numa parte inferior da casa.
- No caso de não utilização prolongada, desligar a botija do aparelho, procedendo conforme indicado no parágrafo E.
- Se o injector ficar entupido, (o botija ainda contém gás mas o aparelho não acende), não tentar desentupi-lo, levar o aparelho à sua loja de venda.

CONDIÇÕES DE APLICAÇÃO DA GARANTIA

O produto beneficia de uma garantia total nas peças e mão-de-obra durante 2 (dois) anos a contar da data de aquisição.

A garantia é activada quando o produto entregue não está em conformidade com a encomenda ou quando apresenta uma avaria, desde que a reclamação seja acompanhada de um documento justificativo da data de aquisição (Exp.: factura, talão de caixa) e descrição do problema encontrado.

Qualquer produto que funcione a gás deverá ser separado do cartucho ou do cilindro ao qual está ligado antes de ser devolvido a um centro de assistência pós-venda certificado.

O produto será reparado, substituído ou reembolsado - na totalidade ou em parte.

A garantia é anulada e não será accionada quando o problema seja resultado (i) de utilização ou armazenagem incorrecta do produto, (ii) de manutenção incorrecta do produto ou de uma manutenção contrária às instruções de utilização, (iii) da reparação, alteração, manutenção do produto por terceiros não autorizados, (iv) da utilização de peças de substituição que não sejam de origem.

OBSERVAÇÃO: A utilização profissional deste produto está excluída da garantia.

Qualquer reparação durante o período de garantia não altera a data de validade da mesma.

Esta garantia não afecta em nada os direitos legais do consumidor.

Consultar o nosso serviço ao cliente para qualquer reclamação.

SERVIÇO CONSUMIDORES

PRODUCTOS COLEMAN SA

Cañada Real de las Merinas Nº 13, planta 5ª
Centro de Negocios Eisenhower
28042 MADRID - Espanha

Tel: +351-214-154-066

Fax: +351-214-154-067

Web site: www.campingaz.com

NL

Vermogen : 109 g/h (1,5 kW) - injector nr. 65
Categorie : rechtstreekse druk butaan
Wij danken u voor het kiezen van de Campingaz® 3 In 1 Grill R.

A - BELANGRIJK : U GEBRUIKT GAS, WEES VOORZICHTIG !

Deze gebruiksaanwijzing heeft als doel u in staat te stellen uw apparaat op een correcte en veilige wijze te gebruiken.

Lees deze gebruiksaanwijzing aandachtig om het apparaat beter te leren kennen voordat u de carouche aansluit.

Houdt U nauwkeurig aan de instructies van deze gebruiksaanwijzing. Het niet naleven van deze aanwijzingen kan Gevaar opleveren voor de gebruiker en zijn omgeving.

Bewaar deze gebruiksaanwijzing altijd op een vaste plaats zodat u deze kunt raadplegen indien dit nodig is.

Dit toestel mag uitsluitend met Campingaz® R901 / R904 / R907 gasflessen gebruikt worden. Het kan gevaarlijk zijn te proberen andere typen gasflessen te gebruiken.

De fabrikant Application Des Gaz wijst elke verantwoordelijkheid af indien een gasfles van een ander merk gebruikt wordt.

Dit apparaat mag alleen buiten gebruikt worden , en moet uit de buurt worden gehouden van ontvlambaar materiaal.

Gebruik geen apparaat dat lekt, slecht werkt of beschadigd is. Breng het naar uw dealer die u de verdere informatie over reparaties etc. kan verstrekken.

Breng nooit wijzigingen aan op dit apparaat en gebruik het alleen voor de toepassingen waarvoor het bestemd is.

B - INWERKINGSTELLING

BIJ DE EERSTE INGEbruIKSTELLING

- Haal het apparaat uit de verpakking.
- Open het deksel (zie afbeelding 2 om het deksel los te schroeven).
- Ontgrendel de grillroosters door de sluitveer aan de zijkant naar buiten te trekken (afb. 4).
- Haal de twee kookplaten (8) (9) weg, alsook de pannensteun (7) (afb. 1).
- Zet de greep van het deksel erop door afbeelding 3 op te volgen.

MONTAGE OP DE CAMPINGAZ® R901 / R904 / R907 GASFLESSEN

(Indien een lege gasfles geplaatst werd, lees dan paragraaf E : "Het uitnemen van een gasfles").

Werk steeds in een geventileerde ruimte bij voorkeur buiten en nooit in aanwezigheid van een vlam, warmtebron of vonk (sigaret, elektrisch apparaat, enz.) en ver verwijderd van andere personen of ontvlambare materialen om een gasfles te monteren of uit te nemen.

- Controleer of de gastoevoer gesloten is door de afstelknop (1) tot aan de aanslag te draaien - die op de ontspanner (2) zit - in de richting van de wijzers van een klok (richting "-" van de pijl) (afb. 6).
- Verzekeer u ervan dat de afdichtingsring "A" aanwezig is en zich in een goede staat bevindt. Deze bevindt zich op het verbindingsstuk van de uitgang van de ontspanner zit (2) (afb. 5) voordat u de gastank bevestigt. **Gebruik het komfoor niet wanneer de ring ontbreekt of wanneer deze beschadigd is: breng het terug naar uw handelaar.**

- Zet de gastank op een stevige horizontale ondergrond, en haal vervolgens de dop weg.
- Houd de ontspanner (2) vast en schroef de gastank op de ontspanner door deze zo te draaien als aangegeven wordt op afbeelding 6. Draai de tank volledig vast.

In geval van een lek (een gasgeur vooraleer de kraan geopend is) plaatst u onmiddellijk het apparaat buiten in een geheel geluchte ruimte zonder enige ontvlambare bron waar het lek kan opgespoord en gedicht worden. Indien u de dichtheid van uw apparaat wilt nakijken, doe dat dan buiten. Spoor geen lekken op met een vlam, gebruik zeepwater.

Dit apparaat is klaar voor gebruik.

C - VOORZORGSMATREGELEN

- Gebruik het apparaat op tenminste 20 cm afstand van een wand, een brandbaar voorwerp of van de gastank.
- Plaats het apparaat op een stabiel en horizontaal oppervlak en verplaats het niet gedurende het gebruik om het plots verschijnen van grote vlammen, te wijten aan de verbranding van vloeibaar butaan in plaats van verdampt butaan, te vermijden. Indien dit gebeurt, zet het apparaat dan neer en sluit de kraan.
- In het geval van een lek (geur van gas), sluit u de kraan (die op de ontspanner zit).
- Laat de kookplaat nooit langer dan 30 minuten werken zonder voedingsmiddelen.
- Zet het kooktoestel op laag-stand bij gebruik van platte metalen accessoires zoals een broodrooster.
- Bij het gebruik met een kookplaat: verzekeer u er altijd van dat de waterbak aanwezig is.
- Geen pan gebruiken die een kleinere diameter heeft dan 18 cm.
- Niet meerdere kookplaten/pannenhouders op elkaar plaatsen op de brander wanneer deze aan staat (afb. 10 bis.).
- Wacht totdat het apparaat volledig is afgekoeld voordat u deze opbergt.
- **Attentie: de onderdelen kunnen erg warm zijn. Houd kleine kinderen uit de buurt van het apparaat.**
- Gebruik de juiste handschoenen om de kookplaten, de pannensteun en de waterbak te hanteren.
- Vermijd het de soepele leiding te draaien.

D - GEBRUIK

1 - Plaatsing van de pannensteun / kookplaat

Belangrijk: verzekeer u ervan dat de waterbak (6) op de juiste manier in het apparaat is geplaatst voordat u deze gebruikt.

Plaatsing van de waterbak

- Trek de sluitveer van het apparaat naar buiten toe (afb. 4).
- Plaats de waterbak (6) in het apparaat en controleer de stabiliteit (afb. 7).

Plaatsing van de pannensteun (7)

- Verzekeer u ervan dat de waterbak (6) al geplaatst is.
- Plaats de pannensteun op de waterbak en controleer de stabiliteit.

Plaatsing van een kookplaat (8 of 9)

- Verzekeer u ervan dat de waterbak (6) al geplaatst is.
- Giet ongeveer 1/4 liter water in de waterbak om te voorkomen dat de vetten verbranden die uit de bereiding van het vlees komen.
- Opengewerkte kookplaat (8): plaats de plaat op de waterbak door de rand naar achteren te brengen.

- Dichte kookplaat (9): plaats de plaat op de waterbak door het afvoergat voor het vet aan de achterkant te plaatsen.
- Controleer de stabiliteit van de kookplaat.



Belangrijk: plaats nooit meerdere kookplaten /pannensteunen op elkaar wanneer u het apparaat gebruikt (afb. 10 bis.).

2 - Ontsteking van de brander met Piezo (afb. 11)

- Open de gastoevoer door aan de afstelknop te draaien (1) - die op de ontspanner geplaatst is (2) - door in de omgekeerde richting van de wijzers van een klok te draaien (richting "+" van de pijl) en druk één of meerdere malen op de piezo ontstekingsknop (5) totdat deze brandt.
- Wanneer de brander niet gaat branden, sluit u de kraan door de afstelknop (1) volledig dicht te draaien in de richting van de wijzers van een klok (richting "-" van de pijl) en controleert u of de gastank gas bevat voordat u de operatie opnieuw uitvoert.

3 - Handmatig aansteken van de brander

- Verwijder de kookplaat (8 of 9 - afb. 1) naar gelang de situatie.
- Breng een brandende lucifer in de buurt van de brander.
- Open langzamerhand de gastoevoer door aan de afstelknop (1) - die zich op de ontspanner (2) bevindt - in de tegenovergestelde richting van de wijzers van een klok te draaien (richting "+" van de pijl).

4 - Doven

- Het gas dichtdraaien door draaiknop (1) helemaal naar rechts te draaien ("-" richting van de pijl).

5 - Bereiding

Pannenhouders (7)

- Zet de pan op de pannenhouders, in het midden van de brander, en stel het gasdebiet af zodat de vlammen niet boven de pan uitslaan.

Kookplaten

- De dichte kookplaat (9) is perfect voor eieren, fijne plakjes vlees of vis, kleine groenten, toast...
- De opengewerkte kookplaat (8) is ideaal voor geroosterd vlees.
- Dankzij de waterbak die het vet opvangt, is de bereiding zeer gezond (geen resterend of verkoold vet) en behouden de voedingsmiddelen hun smaak en hun malsheid.
- De plaat bereikt zijn maximale temperatuur (ideaal voor het bereiden van geroosterd vlees) na een voorverwarming van 3 minuten, met het deksel erop.
- Leg de voedingsmiddelen erop en stel het bereidingsvermogen naar wens af met de afstelknop (1).
- De bereiding kan uitgevoerd worden met het deksel erop.

E - HET UITNEMEN VAN EEN GASFLES (fig. 12)

Het patroon kan zelfs gedemonteerd worden wanneer deze niet leeg is.

Vervang de tank buiten en ver van personen.

- Wacht tot het apparaat is afgekoeld.

- Controleer of de gastoevoer gesloten is door de afstelknop (1) helemaal - die op de ontspanner (2) zit - in de richting van de wijzers van een klok (richting "-" van de pijl) te draaien.
- Houd de ontspanner (2) vast, en draai vervolgens de gastank los door zo te draaien als op afbeelding 12 wordt getoond.

- Controleer de afdichtingsring voordat u de gastank opnieuw monteert (zie paragraaf Bg).

NL

F - DEMONTAGE, REINIGING EN OPSLAG

Onderhoud uw apparaat regelmatig, u zult er gedurende talrijke jaren blij mee zijn.

Reinig uw apparaat niet wanneer deze aan staat. Wacht tot deze is afgekoeld om brandwonden te voorkomen die ontstaan vanwege de warme onderdelen (kookplaten, pannenhouders, waterbak...).

- Na volledige afkoeling haalt u de kookplaat (8 of 9) of de pannenhouders (7) en de waterbak (6) weg.
- Reinig de vette onderdelen met water en zeep of een niet schurend schoonmaakmiddel.
- Om de kookplaten op een gemakkelijkere manier schoon te maken, kunnen de kookplaten, de pannenhouders en de waterbak in de afwasmachine worden geplaatst.

- Kookplaten

De kookplaten zijn geëmailleerd. Om ze te reinigen wordt er aangeraden om eerst alle kookresten weg te halen met een sponsje of een schuursponsje. Ontvet vervolgens met afwasmiddel. Denk eraan de grill niet aan te raken met een harde ondergrond omdat dit beschadiging van het email kan veroorzaken.

- Na het reinigen van de bak en de kookplaten, plaatst u de volgende elementen in het apparaat (in deze volgorde):
 - de waterbak (6),
 - de pannenhouders (7),
 - de opengewerkte kookplaat (8),
 - de dichte kookplaat (9),

klap vervolgens iedere sluitveer aan de zijkant naar binnen toe om het geheel van kookplaten te vergrendelen (afb. 13).

Sluit en vergrendel het deksel. Het apparaat kan met zijn hendel worden verplaatst.

- Berg het apparaat evenals de cartouche op in een koele, droge en geventileerde plaats, buiten het bereik van kinderen en nooit in een ondergronds terrein of in een kelder
- Wanneer het apparaat gedurende lange tijd niet wordt gebruikt, ontkoppelt u de gastank van het apparaat en gaat daarbij te werk zoals aangegeven wordt in paragraaf e.
- In geval van verstopping van de injector (de gasfles bevat nog gas, maar het apparaat wil niet branden), probeer deze niet te ontstoppen maar breng het apparaat naar uw dealer.

NL

TOEPASSINGSVOORWAARDEN VAN DE GARANTIE

Het product bevat een volledige garantie van onderdelen en arbeidskracht gedurende 2 (twee) jaar vanaf de datum van aankoop.

De garantie is van toepassing wanneer een geleverd product niet conform is aan de bestelling of wanneer het defect is, vanaf het bezwaarschrift dat begeleid wordt door een bewijsstuk met de datum van aankoop (bijv: factuur, kassabon) en een beschrijving van het probleem dat u bent tegengekomen.

Ieder product dat op gas werkt moet gescheiden worden van zijn patroon of van de cilinder waarmee het verbonden is, voordat deze teruggezonden wordt naar het erkende reparatiecentrum.

Het product zal worden gerepareerd, worden vervangen of worden terugbetaald - in zijn geheel of voor een gedeelte.

De garantie is niet geldig en is niet van toepassing wanneer de schade ontstaan is door (i) onjuist gebruik of onjuiste opslag van het product, (ii) gebrek aan onderhoud van het product of onderhoud dat niet in conform is aan de gebruiksinstructies, (iii) reparatie, wijziging, onderhoud van het product door niet erkende derde personen, (iv) het gebruik van niet-originele reserveonderdelen.

NOTA BENE: professioneel gebruik van dit product valt niet onder de garantie.

De behandeling van het product tijdens de garantieperiode heeft geen gevolgen voor de vervaldatum van de garantie.

Deze garantie heeft geen invloed op de wettelijke rechten van de consument.

Raadpleeg onze consumentendienst in geval van klachten.

VERBRUIKERS DIENST

COLEMAN BENELUX B.V.
Minervum 7168 - 4817 ZN BREDA
PAYS-BAS / NEDERLAND

Tel.: +31 76 572 85 00
Fax: + 31 76 571 10 14

Web site: www.campingaz.com

Gaskapacitet: 109 g/h (1,5 kW) - munstycke n° 65
 Kategori : butanol direkttryck
 Tack för att du valde Campingaz® 3 In 1 Grill R.

A - VIKTIGT : VAR FÖRSIKTIG NÄR DU ANVÄNDER GAS !

Bruksanvisningen beskriver hur du rätt och säkert kan använda Campingaz® 3 In 1 Grill R.

Läs igenom den noggrant för att lära dig känna gasolköket innan det monteras på gaspatronen. Följ alltid instruktionerna i bruksanvisningen liksom säkerhetsföreskrifterna som är tryckta på gasbehållarna Campingaz® R901 / R904 / R907. Du och din omgivning riskerar allvarliga skador om inte dessa regler efterföljs.

Spara noga bruksanvisningen på ett säkert ställe för eventuell framtida användning.

Apparaten skall endast användas med gasbehållare av märket Campingaz® R901 / R904 / R907. Eventuella försök att använda gasbehållare av annan tillverkning kan medföra stora risker.

"Application des Gaz" avser sig allt ansvar vid användning av en gasbehållare av annat fabrikat. Denna apparat får endast användas utomhus och på avstånd från lättantändliga material.

Använd inte en apparat som läcker, som fungerar dåligt eller som visar defekter.

Ta tillbaks den till återförsäljaren som kan ge er adressen till närmaste Servicebutik.

Utför aldrig några modifikationer på gasolköket och använd den inte för annat bruk än det den är avsedd för.

B - FÖRBEREDELSE FÖR ANVÄNDNING

ANVÄNDNING FÖRSTA GÅNGEN

- Ta ut apparaten ur emballaget.
- Öppna locket (se fig. 2 för anvisningar om hur man låser upp locket).
- Lås upp kokhällarna genom att dra varje sidospärr sidledes utåt (fig. 4).
- Ta bort de två kokhällarna (8) (9) samt kastrullstödet (7) (fig. 1).
- Sätt fast handtaget på locket genom att följa anvisningarna i fig. 3.

Montering av gaspatronen till Campingaz® R901 / R904 / R907

(Om det sitter en tom gaspatron på gasolköket, läs avsnittet E: "Demontering av gaspatron")

Montera eller byt alltid gaspatron i en välventilerad lokal, helst utomhus och på säkert avstånd från eventuella gnistkällor (öppna lågor, brinnande cigaretter, elapparater etc.) andra personer och brännbara material.

- Kontrollera att gastillförseln är ordentligt åtdragen genom att vrida inställningsratten (1) till anslaget - placerad på regulatorn (2) - i medurs riktning (pilens "-"-riktning) (fig. 6).
- Försäkra dig om att tåtningsfogen "A" är installerad och i gott skick på regulatorns utgångsanslutning (2) (fig. 5) innan du sätter fast gasbehållaren. Använd inte campingköket om packningen saknas eller är skadad: rapportera det till din lokala återförsäljare
- Placera gasbehållaren på en horisontell och fast yta och ta sedan bort hättan.
- Håll i regulatorn (2) och skruva fast gasbehållaren på regulatorn genom att vrida den så som indikeras i fig. 6. Skruva fast behållaren ordentligt.

Vid läckage (gaslukt innan man öppnar kranen), ställ omedelbart ut apparaten på en välventilerad plats där det inte finns någon gnistkälla, leta sedan efter läckaget och försök -om det går -stoppa det. Kontrollera alltid apparatens täthet utomhus. Leta aldrig efter en läcka med en låga, använd tvålvatten.

Apparaten är nu klar att användas.

C - FÖRSIKTIGHETSÅTGÄRDER

- Använd inte din apparat mindre än 20 cm från en vägg, ett brandfarligt föremål eller en behållare.
- Ställ det på en plan och stabil yta för att undvika att flytande butan/propanol antänds i stället för förgasad butan/propanolgas. Om detta ändå skulle inträffa, ställ ner apparaten upprätt och stäng av gaskranen.
- Vid läckage (gaslukt), dra åt kranen (sitter på regulatorn).
- Låt aldrig kokhällerna vara igång utan livsmedel i mer än 3 minuter.
- Reglera apparaten på minskad styrka, vid eventuell användning av tillbehör i metall, såsom toaster eller brödrost.
- Vid användning med en kokhäll: försäkra dig alltid om att det finns en vattentank installerad.
- Använd inte kastruller med en diameter under 18 cm.
- Sätt aldrig flera kokhällar/kastrullstöd på brännaren under dess funktion (fig. 10 bis).
- Vänta tills apparaten har kylts av helt innan du börjar plocka isär den för förvaring.
- Obs: delarna kan bli mycket varma. Håll små barn på avstånd från apparaten.
- Använd lämpliga handskar för att hantera kokhällarna, kastrullstödet och vattentanken.
- Undvik att vrida slangerna.

D - ANVÄNDNING

1 - Installera kastrullstödet/kokhällerna

Viktigt: försäkra dig om att vattentanken (6) är korrekt installerad i apparaten innan du använder den.

Installation av vattentanken

- Dra varje sidospärr på apparaten utåt (fig. 4).
- Sätt vattentanken (6) i apparaten och kontrollera dess stabilitet (fig. 7).

Installation av kastrullstödet (7)

- Försäkra dig om att vattentanken (6) redan har installerats.
- Placera kastrullstödet på vattentanken och kontrollera dess stabilitet.

Installation av en kokhäll (8 eller 9)

- Försäkra dig om att vattentanken (6) redan har installerats.
- Håll cirka ¼ liter vatten i vattentanken för att undvika att fett från tillagningen av kött förbränns.
- Genombruten kokhäll (8): placera kokhällerna på vattentanken genom att placera kanten på baksidan.
- Helgjuten kokhäll (9): placera kokhällerna på vattentanken genom att placera tömningshålet för fett på baksidan.
- Kontrollera kokhällens stabilitet.



Viktigt: placera aldrig flera kokhällar/kastrullstöd under användningen av apparaten (fig. 10 bis).

SE

2 - Att sätta på brännaren med en piezoelektrisk tändning (fig. 11)

- Öppna gasen genom att vrida regleringsratten (1) - som sitter på regulatort (2), moturs ("+"-pilens riktning) och tryck en eller flera gånger på piezotändningsknappen (5) tills lågan tänds.
- Om brännaren inte tänds, dra åt kranen genom att vrida kranen (1) helt till slut medurs ("-"-pilens riktning) och kontrollera om behållaren innehåller gas innan du startar om operationen.

3 - Att sätta på brännaren manuellt

- Ta bort kokhällen (8 eller 9 - fig. 1) i förekommande fall.
- Sätt en tänd tändsticka i närheten av brännaren.
- Öppna gasen progressivt genom att vrida ratten (1) - den sitter på regulatort (2) - moturs ("+"-pilens riktning).

4 - Släckning

- Stäng kranen genom att vrida gasknappen (1) medurs till stoppläget (i riktning "-" från pilen).

5 - Tillagning**Kastrullstöd (7)**

Placera kastrullen på kastrullstödet, mitt på brännaren och reglera gastillförseln så att lågorna inte hamnar utanpå kastrullen.

Kokhällar

- Den helgjutna kokhällen (9) är perfekt för ägg, tunna kött- eller fiskskivor, mindre grönsaker, rostat bröd osv.
- Den genombrutna kokhällen (8) är idealisk för grillning.
- Tack vare uppsamling av fett i vattentanken, blir tillagningen mycket hälsosam (inget resterande eller förbränt fett) och livsmedlen förvaras all smak och mjukhet.
- Hällen bibehåller sin maximala temperatur (idealisk för grillning) efter 3 minuters föruppvärmning, åtdraget lock.
- Kasta bort livsmedel och reglera tillagningseffekten med regleringsratten (1).
- Tillagningen kan utföras med stängt lock.

E - DEMONTERING AV GASPATRON (fig. 12)

Gasbehållaren kan tas bort även om den inte är tom. Byt tank utomhus och på avstånd från andra personer.

- Vänta tills apparaten svalnat.
- Kontrollera att gastillförseln är ordentligt åtdragen genom att vrida ratten (1) - som sitter på regulatort (2) medurs ("-"-pilens riktning).
- Håll kvar regulatort (2) och skruva sedan loss tanken genom att vrida den så som indikeras i fig. 12.
- Undersök tätningfoggen innan du installerar en ny tank (se stycke Bg).

F - DEMONTERING, RENGÖRING OCH FÖRVARING

Underhåll din apparat regelbundet. Du kommer att ha nöje av den i många år framöver. Rengör inte din apparat under dess funktion. Vänta tills den har avkyllts för att undvika förbränning som beror på varma delar (kokhällar, kastrullstöd, vattentanken osv.).

- Då enheten är helt avkyld, ta upp kokhällen (8 eller 9) eller kastrullstödet (7) och vattentanken (6).
- Rengör de feta delarna med vatten och tvål eller ett rengöringsmedel som inte innehåller slipmedel.

- För en lättare rengöring kan man sätta kokhällarna, kastrullstödet och vattentanken i en diskmaskin.

- Kokhällar

Kokhällarna är emaljerade. För rengöringen, rekommenderar vi att du först tar bort alla rester genom att använda en svamp eller en skrubbsvamp. Avfetta dem sedan med diskmedel. Var försiktig så att du inte stöter i kokhällen i en hård yta, annars kan emaljen spricka.

- Efter rengöringen av vattentanken och kokhällarna, ska du sätta tillbaka följande delar i apparaten (i denna ordning):

- vattentanken (6),
- kastrullstödet (7),
- den genombrutna kokhällen (8),
- den helgjutna kokhällen (9),

Fäll sedan sidospärrarna på apparaten inåt för att låsa kokhällensheten (fig. 13).

Stäng och lås locket. Apparaten kan transporteras genom att hålla den i handtaget.

- Förvara apparaten, liksom gaspatronen på en sval, torr och välventilerad plats. Den skall hållas utom räckhåll för barn och får aldrig förvaras i en källarvåning eller i en källare.
- Om du inte använder enheten under en längre tid, ska du koppla bort behållaren från apparaten genom att följa proceduren i stycke E.
- Om munstycket är tilltäppt, (**gasbehållare** innehåller fortfarande gas men gasolköket kan inte tändas), försök inte rengöra det utan ta med apparaten till en återförsäljare).

GARANTIVILLKOR

Produkten har en fullständig garanti på 2 (två) år när det gäller delarna och fabrikationen och börjar gälla från och med inköpsdatumet.

Garantin tillämpas om den levererade produkten inte överensstämmer med beställningen eller om den är felaktig, förutsatt att man vid reklamationen bifogar ett kvitto där inköpsdatumet indikeras (t.ex. en faktura eller ett kassakvitto) samt en beskrivning av problemet.

Alla produkter som fungerar med gas ska separeras från patronen eller cylindern som den är ansluten till, innan man lämnar in dem till en auktoriserad reparationsverkstad.

Produkten blir då reparerad, utbytt eller så får kunden ersättning för den - helt eller delvis.

Garantin annulleras och gäller inte för skador som inträffar på grund av (i) en felaktig användning eller lagring av produkten, (ii) ett felaktigt underhåll av produkten eller ett underhåll som inte överensstämmer med bruksanvisningen, (iii) reparationer, ändringar, underhåll av produkten som utförs av tredje man som inte auktoriserats, (iv) användning av reservdelar som inte är original.

OBS: all professionell användning av denna produkt är utesluten från garantin.

Alla reparationer som utförs under garantiperioden påverkar inte garantins förfallodatum.

Denna garanti påverkar inte på något sätt konsumentens juridiska rättigheter.

Konsultera vår konsumentservice vid eventuella reklamationer.

Konsumentinformationsavdelning:

ERMA AB
SOLKRAFTSVAGEN 31
SE - 13570 STOCKHOLM - SWEDEN
Tfn: +46-85565630

Webbsida: www.campingaz.com

Gjennomstrømming : 109 g/h (1,5 kW) - injektor nr. 65
 Kategori : direkte butantrykk
 Takk for at du valgte apparatet Campingaz® 3 In 1 Grill R.

A - VIKTIG : DU BRUKER GASS, VÆR FORSIKTIG!

Denne bruksanvisningen er utarbeidet for at du skal kunne bruke apparatet Campingaz® 3 In 1 Grill R på en riktig og trygg måte.

Les bruksanvisningen nøye for å bli kjent med apparatet før du kopler det til gassbeholderen.

Du må overholde instruksjonene i denne bruksanvisningen. Hvis du ikke gjør dette, kan det innebære fare for deg som bruker og omgivelsene dine.

Oppbevar denne bruksanvisningen på et egnet sted for å kunne ta den frem ved behov.

Dette apparatet må bare benyttes med gassbeholderen Campingaz® R901/R904/R907. Det kan være farlig å bruke andre gassbeholdere.

Selskapet "Société Application Des Gaz" frasier seg ethvert ansvar ved bruk av beholdere fra andre produsenter.

Dette apparatet må kun brukes utendørs og i god avstand fra brennbare materialer.

Du må ikke bruke et apparat som lekker, som ikke fungerer riktig eller som er ødelagt. Ta det med til forhandleren, som vil henvise deg til nærmeste servicesenter.

Apparatet må ikke endres eller brukes til noe annet enn det det er beregnet på.

B - IGANGSETTING

Ved 1. gangsbruk

- Ta ut apparatet fra emballasjen.
- Åpne opp lokket (se figur 2 for å låse opp lokket).
- Løsne stekeristene ved å trekke hver sidelås utover (fig. 4).
- Ta løs de to stekeristene (8) (9) sammen med kasserollestøtten (7) (fig. 1).
- Sett kasserollehåndtaket på plass ved å følge figur 3.

MONTERING PÅ GASSBEHOLDERNE CAMPINGAZ® R901 / R904 / R907

(Hvis det allerede er en tom beholder i apparatet, kan du gå videre til avsnitt E: "Fjerne beholderen")

Når du skal sette i eller fjerne en beholder, må du alltid gjøre dette i et område med lufttilførsel, helst utendørs, og aldri i nærheten av en flamme, en varme- eller gnistkilde (sigarett, elektriske apparater, osv.) og langt fra andre personer eller antennelige materialer.

- Sjekk at gassinngangen er stengt ved å dreie reguleringshjulet til klinken (1) - den er på trykkforminskeren (2) - i klokkeretning (pilretning "-") (fig. 6).
- Før du fester gassbeholderen må du forsikre deg om at koplingen er tilstede og at denne er tett "A", denne befinner seg på skjøten til trykkforminskerens uttak (2) (fig. 5. Ikke bruk varmeapparatet hvis koplingen er borte eller er ødelagt : ta kontakt med forhandleren.
- Still gassbeholderen på et horisontalt og hardt underlag, steng deretter korken.
- Hold trykkforminskeren (2) og skru gassbeholderen på trykkforminskeren slik det er beskrevet på figur 6. Skru gassbeholderen helt fast.

Ved lekkasje (gasslukt før kranen åpnes) må du umiddelbart sette apparatet utendørs i et område med svært god ventilasjon og uten antenningsskilder. Deretter kan du lete etter lekkasjen og stoppe den. Hvis du vil kontrollere at apparatet er tett, må du gjøre dette utendørs. Du må ikke lete etter lekkasjene ved hjelp av ild, men bruke såpevann.

Apparatet er nå klart til bruk.

NO

C - FORHOLDSREGLER

- Ikke bruk apparatet ditt mindre enn 20 cm fra en vegg eller et annet brennbart materiale eller beholder.
- Plasser apparatet på et flatt underlag. Du må ikke flytte det apparatet mens det er i bruk, slik unngår du at store flammer oppstår på grunn av forbrenning av flytende butan i stedet for fordampet. Hvis dette skjer, må du sette fra deg apparatet og stenge kranen.
- I tilfelle lekkasje (gasslukt), steng kranen (på trykkforminskeren).
- La aldri kjøkkenplaten fungere uten næringsmidler i mer enn 3 minutter.
- Skru apparatet på lav varme ved bruk av flatt tilleggsutstyr i metall, slik som f.eks. toastere eller brødrister.
- Ved bruk av en kjøkkenplate : forsikre deg alltid om at vannbeholderen er på plass.
- Bruk ikke en kasserolle som har en diameter mindre enn 18 cm.
- Ikke ha flere kjøkkenplater/kasserollestøtter på brenneren samtidig når den er påtent. (fig. 10 bis).
- Vent til apparatet er fullstendig nedkjølt før all manipulasjon for lagring.
- Vær oppmerksom på at : enkelte partier kan være veldig varme. Hold små barn unna apparatet.
- Bruk hansker ment til dette formål ved berøring av kjøkkenplatene, kasserollestøtten og vannbeholderen.
- Unngå vridninger på den myke kabelen.

D - BRUK

1 - Plassering av kasserollestøtten / kjøkkenplaten
Viktig : forsikre deg om at vannbeholderen (6) er godt plassert før all bruk.

Plassering av vannbeholderen

- Trekk hver sidelås på apparatet utover (fig. 4).
- Plasser vannbeholderen (6) i apparatet og sjekk dens stabilitet (fig. 7).

Plassering av kasserollestøtten (7)

- Forsikre deg om at vannbeholderen (6) allerede er på plass.
- Plasser kasserollestøtten på vannbeholderen og sjekk dens stabilitet..

Plassering av en kjøkkenplate (8 eller 9)

- Forsikre deg om at vannbeholderen (6) allerede er på plass.
- Hell i omtrent ¼ liter vann i vannbeholderen for å unngå forkulling av fett fra steking av kjøtt.
- Kjøkkenplate med hull (8) : plasser kjøkkenplaten på vannbeholderen ved å la kanten være bakover.
- Hel kjøkkenplate (9) : plasser platen på vannbeholderen ved å ha evakueringshullet for fett bakover.
- Sjekk stabiliteten til kjøkkenplaten.



Viktig : Ikke ha flere kjøkkenplater/kasserollestøtter på brenneren samtidig når den er påtent (fig. 10 bis).

2 - Tenning av Piézo brenneren (fig. 11)

- Åpne gassen ved å dreie reguleringshjulet (1) - den er plassert på trykkforminskeren (2) - mot klokkeretningen (pilretning " + ") og trykk en eller flere ganger på tenningsknappen piézo (5) helt til tenning oppnås.
- Hvis brenneren ikke tennes, steng kranen ved å dreie hjulet (1) fullstendig i klokkeretning (pilretning "-") og sjekk at beholderen inneholder gass før operasjonen gjentas.

NO**3 - Manuell tenning av brenneren**

- Fjern kjøkkenplaten (8 eller 9 - fig. 1) ved behov.
- Ha en tent fyrstikk nært brenneren.
- Åpne gassen gradvis ved å dreie på hjulet (1) - som er på trykkforminskeren (2) - mot klokkeretningen (pilretning " + ").

4 - Slokke

- Lukk kranen ved å vri knappen (1) helt rundt i retning med urviserne (i pilens "- " retning).

5 - Matlaging**Kasserollestøtte (7)**

Sett kasserollen på kasserollestøtten, sett den midt på brenneren og reguler gassutgangen slik at flammene ikke går utover kasserollen.

Kjøkkenplater

- Den fulle kjøkkenplaten (9) er perfekt for egg, tynne kjøtt eller fiskeskiver, små grønnsaker, toaster...
- Kjøkkenplaten med hull (8) er ideell for grilling.
- Takket være opptaket av fett i vannbeholderen så er matlagingen sunn (ikke rester eller forullet fett). Matvarene beholder smaken og fylde.
- Platen oppnår maksimal temperatur (ideell for grilling) etter 3 minutter forvarming med lokket på.
- Ha på matvarene og reguler styrken på stekingene med reguleringshjulet for ønsket temperatur (1).
- Matlagingen kan bli utført med lokket på.

E - FJERNE BEHOLDEREN (fig. 12)

Tanken kan fjernes selv om den ikke er tom. Skift beholderen ute og langt fra andre personer.

- Vent til apparatet er kaldt.**
- Sjekk at gassinngangen er godt stengt ved å dreie på hjulet (1) - den er på trykkforminskeren (2) - fullstendig i klokkeretning (pilretning " - ").
- Hold trykkforminskeren (2), skru deretter av beholderen slik anvist i figur 12.
- Sjekk at koplingen er tett før en ny beholder tilkobles (se paragraf B)g).

F - DEMONTERING, RENSGJØRING OG LAGRING

Vedlikehold apparatet ditt regelmessig ; på denne måten vil du bli fornøyd i mange år. Ikke rengjør apparatet ditt når dette er i gang. Vent til den er avkjølt for å unngå forbrenninger forårsaket av varme partier (kjøkkenplater, kasserollestøtte, vannbeholder ...).

- Etter fullstendig nedkjøling, fjern kjøkkenplaten (8 eller 9) eller kasserollestøtten (7) og vannbeholderen(6).
- Rengjør fettholdige deler med vann og såpe eller et rengjøringsprodukt uten slipemidler.
- For å gjøre rengjøringen lettere så kan man sette kjøkkenplatene, kasserollestøtten og vannbeholderen i oppvaskmaskinen.

- Kjøkkenplater

Kjøkkenplatene er emaljerte. For å rengjøre de så anbefales det å fjerne rester fra matlagningen med en svamp eller gryteskrubb. Fjern deretter fett med hjelp av et oppvaskmiddel. Vær forsiktig med å ikke skade kjøkkenristen på en hard overflate fordi det kan ripe emaljen.

- Etter rengjøring av vannbeholderen og kjøkkenplatene, sett apparatet på plass (i denne rekkefølgen) :

- vannbeholderen (6),
- kasserollestøtten (7),
- kjøkkenplate med hull (8),
- hel kjøkkenplate (9),

Slå deretter ned sidelåsene til apparatet innover slik at alle kjøkkenplatene er sammenlåst (fig. 13). Steng og lås lokket. Apparatet kan transporteres ved hjelp av håndtaket.

- Oppbevar apparatet og beholderen på et kjølig, tørt sted med god ventilasjon, utenfor barns rekkevidde, og aldri i en kjeller eller underetasje.
- I tilfelle en langvarig lagring, frakoble apparatets beholder slik det er beskrevet i paragraf E.
- Hvis injektoren tettes (beholderen inneholder gass, men det er ikke mulig å tenne på apparatet), må du ikke prøve å åpne injektoren. Lever apparatet tilbake til forhandleren.

GARANTIBESTEMMELSER

Produktet har en total garanti for deler og arbeid i "2 (to) år fra datoen da produktet ble kjøpt.

Garantien trer i kraft når det leverte produktet ikke svarer til bestillingen eller hvis produktet har mangler. Reklamasjonen må inneholde et bevis på kjøpsdatoen (f.eks. kvittering, kasselapp) og en beskrivelse over problemet.

Alle produkter som fungerer ved hjelp av gass på være separert fra patronen eller sylindere som den er koplet til før den returneres til godkjente service verksted.

Produktet blir enten reparert eller refundert - fullstendig eller delvis.

Garantien trer ikke i kraft når feilen er forårsaket av (i) en feilaktig bruk eller lagring av produktet, (ii) et feilaktig vedlikehold av produktet eller et vedlikehold som ikke følger bruksanvisningen, (iii) ved reparasjon, endring, vedlikehold av produktet av en tredjepart som ikke har nødvendig godkjenning, (iv) ved bruk av reservedeler som ikke er originaldelene.

NOTIS: Profesjonell bruk av dette produktet går ikke innunder garantien.

All overtakelse i garantiperioden har ikke noen innflytelse på utløpsdatoen for garantien.

Denne garantien påvirker ikke de vanlige forbruksrettighetene.

Konsulter vår forbrukertjeneste for all reklamasjon.

Hvis du ikke kan løse problemet, bes du kontakte forhandleren, som kan henvise deg til nærmeste verksted. Du kan også ta kontakt med CAMPINGAZ på følgende adresse:

Kundeservice

NORDIC OUTDOOR AS
VESTVOLLVEIEN 10
NO-2019 SKEDSMOKORSET - NORGE

Tlf. +47 9171 5990

Nettsted: www.campingaz.com

Kapacitet : 109 g/h (1,5 kW) - dyse n° 65
 Kategori : butangas under højtryk
 Tak, fordi du har købt Campingaz® 3 In 1 Grill R.

A - VIGTIGT: PAS ALTID PÅ VED BRUG AF GAS!

Formålet med disse anvisninger er at give vejledning i korrekt og sikker brug af Campingaz® 3 In 1 Grill R. Læs derfor anvisningerne grundigt og sæt dig ind i, hvordan udstyret fungerer, før du monterer gasflasken. **Overhold anvisningerne i denne vejledning. Hvis disse anvisninger ikke overholdes, kan brugeren og personer, som opholder sig umiddelbart i nærheden, blive udsat for fare.** Opbevar disse anvisninger på et sikkert sted, så du kan søge oplysninger heri efter behov. Dette apparat må kun anvendes med Campingaz® gasflaske R901/R904/R907. Brug af andre gaspatroner kan være farligt. Selskabet påtager sig intet ansvar ved brug af gaspatroner fra andre producenter. Dette apparat må kun anvendes udendørs i sikker afstand af brandbare materialer. Brug ikke apparatet, hvis det er utæt, fungerer dårligt eller er beskadiget. Kontakt forhandleren, som kan oplyse om nærmeste serviceafdeling. Dette apparat må under ingen omstændigheder ændres eller bruges til andre formål end det, som det er beregnet til.

B - IBRUGTAGNING

IBRUGTAGNING FØRSTE GANG

- Fjern apparatet fra indpakningen.
- Åbn låget (se på figur 2 hvordan låget aflåses).
- Aflås stegepladerne ved at trække hver sidelås mod ydersiden (fig. 4).
- Fjern de to stegeplader (8) (9) sammen med grydesoklen (7) (fig. 1).
- Anbring lågets greb som vist på figur 3.

PÅSÆTNING PÅ CAMPINGAZ® GASFLASKE R901 / R904 / R907

(hvis der er en tom gasflaske på apparatet, skal du læse afsnit E "Afmontering af gasflaske").
 Montering og afmontering af gasflasken skal altid foregå på steder med god ventilation, bedst udendørs og aldrig i nærheden af åben ild, varmekilder eller gnister (tændte cigaretter, elektriske apparater mv.) og altid på sikker afstand af andre personer og brandfarlige materialer.

- Kontroller, at gasforsyningen er korrekt lukket ved at dreje justeringsknappen (1) - der sidder på reduktionsventilen (2) - med uret til positionsstop (i pilens "-" retning) (fig. 6).
- Kontroller, at tætningen "A", der sidder på reduktionsventilens udgangskobling (2) (fig. 5) er til stede og i god stand før gasbeholderen fastgøres. Apparatet må ikke anvendes, hvis tætningen mangler eller er beskadiget. Indlever i så fald apparatet hos forhandleren.
- Anbring gasbeholderen på en plan og skridsikker overflade og fjern derefter proppen.
- Hold fast på reduktionsventilen (2) og skru gasbeholderen til reduktionsventilen, ved at dreje som vist på figur 6. Gasbeholderen skal skrues ned til bunds.

Hvis der lækker gas fra apparatet (dvs. hvis der lugter af gas, før hanen åbnes), skal det straks bringes udendørs eller ind i et lokale med god ventilation, hvor der ikke er antændelseskilder, og hvor utætheden kan lokaliseres og afhjælpes. Hvis du vil kontrollere, om udstyret er tæt, skal det foregå udendørs.

Brug under ingen omstændigheder åben ild til at lokalisere gaslækager. Brug sæbevand.

Nu er apparatet klar til brug.

DK

C - SIKKERHEDSFORSKRIFTER

- Apparatet må ikke bruges på en afstand, der er mindre end 20 cm fra væggen, brændbare genstande eller beholderen.
- Sæt apparatet på et stabilt, vandret underlag og flyt det ikke under brug for at undgå høj flamme på grund af forbrændingen af flydende butangas i stedet for fordampet butangas. Hvis det sker, skal apparatet sættes ned, og hanen skal lukkes.
- I tilfælde af gasslip (gaslugt), luk for hanen (der sidder på reduktionsventilen).
- Stegepladen må aldrig anvendes i mere end 3 minutter hvis der ikke er levnedsmidler på den.
- Reguler blusset til lav varme ved brug af flade metalredskaber, f.eks. riste eller plader.
- Når stegepladen anvendes, kontroller altid, at vandbakken er til stede.
- Grydens diameter skal altid mindst være på 18 cm.
- Når brænderen er i brug (fig. 10 bis) undgå at lægge flere stegeplader/grydesokler oven på hinanden.
- Vent at apparatet er helt kølet af, før det sættes tilbage til opbevaring.
- Pas på : der er dele der kan blive meget varme. Hold små børn på god afstand fra apparatet.
- Brug passende handsker for at tage fat på stegepladerne, grydesoklen og vandbakken.
- Undgå at vride den fleksible slange.

D - BRUG

1 - For at placere grydesoklen / stegepladen

Vigtigt : kontroller, at vandbakken (6) er korrekt placeret i apparatet før brug.

For at placere vandbakken

- Træk hver sidelås mod ydersiden (fig. 4).
- Placer vandbakken (6) i apparatet, og kontroller, at den er stabil (fig. 7).

For at placere grydesoklen (7)

- Kontroller, at vandbakken (6) er korrekt placeret.
- Placer grydesoklen på vandbakken og kontroller, at den er stabil.

For at placere stegepladen (8 eller 9)

- Kontroller, at vandbakken (6) er korrekt placeret.
- Hæld ca. ¼ liter vand i vandbakken, for at undgå at fedtstofferne fra kødets stegning brænder på.
- Stegeplade med åbninger (8) : placer pladen på vandbakken med kanten, der vender bagud.
- Stegeplade uden åbninger (9) : placer pladen på vandbakken med hullet til fedtudtømmning, der vender bagud.
- Kontroller, at stegepladen er stabil.



Vigtigt: når apparatet er i brug (fig. 10 bis), undgå at lægge flere stegeplader / grydesokler oven på hinanden.

2 - Antænding af brænderen med Piezo-tænder (fig. 11)

- Åbn for gassen, ved at dreje justeringsknappen (1) - der sidder på reduktionsventilen (2) - mod uret (i pilens "+" retning) og tryk én eller flere gange på piezo-tændingsknappen (5), til brænderen tændes.
- Hvis brænderen ikke tænder, luk for hanen ved at dreje knappen (1) til bunds med uret (i pilens "-" retning) og kontroller, at der er gas i beholderen før en ny antænding.

DK

3 - Manuel antænding af brænderen

- Fjern om nødvendigt stegepladen (8 eller 9 - fig. 1).
- Stik en tændt tændstik i nærheden af brænderen.
- Åbn gradvist for gassen ved at dreje knappen (1) - der sidder på reduktionsventilen (2) - mod uret (i pilens " + " retning).

4 - Slukning

- Luk hanen ved at dreje reguleringsknappen (1) helt mod højre (i pilens retning "-").

5 - Stegning**Grydesokkel (7)**

Placer gryden på grydesoklen, midt på brænderen, og juster gasydelsen på en sådan måde, at flammerne ikke brænder uden for gryden.

Stegeplader

- Stegepladen uden åbninger (9) er ideel til øg, tynde kød- eller fiskeskiver, mindre grøntsager, toastbrød e.l.
- Stegepladen med åbninger (8) er ideel til grillmad.
- Takket være udtømning af fedtstofferne i vandbakken, bliver stegningen meget sund (der er ikke tilbageblivende eller nedbrændte fedtstoffer) og retterne bevarer smag og saft.
- Pladen opnår den maksimale temperatur (der er ideel til grillmad) efter 3 minutters opvarmning, med lukket låg.
- Det er nu muligt at anbringe madstykkerne på pladen og justere stegestykken som ønsket ved brug af justeringsknappen (1).
- Det er muligt at stege med lukket låg.

E - AFMONTERING AF GASFLASKE (fig. 12)

Gasflasken kan også afmonteres, selvom den ikke er tom.

Beholderen skal udskiftes udvendigt og på god afstand fra andre personer.

- Vent, indtil apparatet er kølet af.
- Kontroller, at gasforsyningen er korrekt lukket ved at dreje justeringsknappen (1) - der sidder på reduktionsventilen (2) - med uret til positionsstop (i pilens "-" retning).
- Hold fast på reduktionsventilen (2) og skru gasbeholderen af ved at dreje den, som vist på figur 12.
- Kontroller tætningen før gasbeholderen fastgøres (se afsnit B)g).

F - AFMONTERING, RENGØRING, OPMAGASINERING

Apparatet skal vedligeholdes med regelmæssige mellemrum ; det vil sikre tilfredsstillende driftsliv i mange år. Apparatet må ikke rengøres under brug. Vent, at det er kølet af, for at undgå forbrændinger, der skyldes de varme dele (stegeplader, grydesokkel, vandbakke, e.l.).

- Efter at apparatet er helt kølet af, fjern stegepladen (8 eller 9) eller grydesoklen (7) og vandbakken (6).
- Rengør de affedtede dele med vand og sæbe, eller ved brug af et ikke ætsende rengøringsmiddel.
- For at lette rengøringen, er det muligt at vaske stegepladerne, grydesoklen og vandbakken i opvaske-maskine.

- Stegeplader

Stegepladerne er emaljeret. For at rengøre dem, anbefales det, at fjerne først og fremmest stegeresterne ved hjælp af en svamp eller af en grydes-

vamp. Affedt derefter stegepladen ved brug af et opvaskemiddel. Sørg for ikke at støde stegepladen på en hård flade, da det kan beskadige emaljen.

- Efter rengøring af vandbakken og af stegepladerne, opmagasineres apparatet (i denne rækkefølge),
 - vandbakken (6),
 - grydesoklen (7),
 - stegepladen med åbninger (8),
 - stegepladen uden åbninger (9),

Klap derefter apparatets to sidelåse sammen mod indersiden for at låse hele stegepladernes samling (fig. 13).

Luk og lås låget. Det er nu muligt at transportere apparatet ved brug af grebet.

- Opbevar varmeapparatet og gasflasken på et tørt, køligt sted med god ventilation og utilgængeligt for børn. Det må under ingen omstændigheder opbevares i en kælder.
- Hvis apparatet ikke skal bruges i længere tid, afkobl apparatets beholder ved at følge anvisningerne i afsnit E.
- Hvis dysen er tilstoppet (dvs. at gasflasken fortsat indeholder gas, men apparatet tænder ikke), må du ikke selv forsøge at rense den, men i stedet indlevere apparatet hos forhandleren.

GARANTIBETINGELSER

Der ydes op til 2 (to) års fuld garanti på produktet, både på dele og på arbejdskraft, startende fra den dag hvor apparatet er blevet købt.

Garantien ydes når det leverede produkt ikke er i overensstemmelse med ordren eller når det er fejlagtigt, såfremt klagen ledsages med et bevisdokument der attesterer indkøbsdatoen (f.eks. kvittering eller købsbevis) og med en beskrivelse på det opståede problem.

Hvis apparatet er gasdrevet, sørg for at fjerne patronen eller cylinderen der tilslutter selve apparatet før det leveres til et servicecenter eller til en autoriseret eftersalgsservice.

Produktet bliver enten repareret eller ombyttet, eller også ydes tilbagebetaling - fuld eller delvis.

Garantien bortfalder og er ikke gældende hvis skaden skyldes (i) ukorrekt brug eller opbevaring af produktet, (ii) fejl under vedligeholdelse af produktet eller vedligeholdelse der ikke er i henhold med brugsanvisningerne, (iii) reparation, ændring eller vedligeholdelse af produktet udført af en ikke godkendt tredjemand, (iv) brug af ikke originale reservedele.

BEMÆRK : kommerciel brug af produktet er ikke dækket af garantien.

Indgreb i garantiperioden har ingen indflydelse på selve garantiens udløbsdato.

Denne garanti påvirker på ingen måde forbrugerens lovbestemte rettigheder.

Rådspørg vores kundeservice i tilfælde af klage.

Hvis De ikke kan løse problemet, bedes De kontakte Deres forhandler, der vil henvise Dem til den nærmeste serviceafdeling, eller ringe til CAMPINGAZ Kundeservice på:

HARBOE Trading
Håndværkervej 20
9700 BRØNDERSLEV - DANMARK

Tlf: +45-98-80 11 87
Fax : +45-98-80 12 87

Websted: www.campingaz.com

Teho : 109 g/h (1,5 kW) - polttoainesuutin n° 65
Sarja: butaani-suorapainekeitin
 Kiitos, että valitsit Campingaz® 3 In 1 Grill R -keitimen

A - TÄRKEÄÄ: KAASUA ON KÄSITELTÄVÄ VAROEN!

Tätä käyttöohjetta noudattamalla käytät Campingaz® 3 In 1 Grill R- keitintä oikein ja turvallisesti.

Lue käyttöohje huolellisesti tutustuaksesi keittimeen ennen kuin liität siihen kaasusäiliön.

Noudata näitä käyttöohjeita sekä Campingaz®-säiliöiden kyljessä olevia turvallisuusohjeita. Ohjeiden laiminlyöminen voi olla vaarallista käyttäjälle itselleen sekä hänen ympäristölleen.

Säilytä käyttöohje huolellisesti niin, että voit tarvittaessa palata siihen. Laitetta on käytettävä yksinomaan Campingaz® R901/R904/R907-säiliön kanssa.

Muiden kaasusäiliöiden käyttö voi olla vaarallista. Application Des Gaz -yhtiö ei vastaa muiden säiliömerkkinen käytön aiheuttamista vahingoista.

Tätä laitetta on käytettävä pelkästään ulkotiloissa ja etäällä syttyvistä materiaaleista.

Vuotavaa, heikosti toimivaa tai viallista laitetta ei saa käyttää. Se on palautettava jälleenmyyjälle, joka neuvoo edelleen lähimpään jälkihuoltoon.

Laitetta ei saa muunnella eikä käyttää muuhun kuin sen alkuperäiseen tarkoitukseen.

B - KÄYTTÖÖNOTTO

ENSIMMÄINEN KÄYTTÖKERTA

- Poista laite pakkauksesta.
- Avaa kansi (katso kaavio 2 kannen avaamiseksi).
- Vapauta keittorillit vetämällä jokaista sivusalpaa ulospäin (kaavio 4).
- Poista kaksi keittolevyä (8) (9) sekä kattilatuki (7) (kaavio 1).
- Aseta kannen kädensija paikoilleen seuraten kaavio 3 ohjeita.

AŠENNUS CAMPINGAZ® R901 / R904 / R907 - SÄILIÖÖN

(Mikäli laitteessa on tyhjä säiliö, lue kappale E "Säiliön poistaminen")

Säiliö asennetaan ja poistetaan aina ilmastoidussa tilassa, mieluiten ulkoilmassa kaukana avotulesta, lämmönlähteestä ja kipinästä (savuke, sähkölaite jne.), muista ihmisistä ja syttyvistä materiaaleista.

- Tarkista, että kaasun tulojohto on hyvin kiinnitetty kiertämällä säätörengas (1) täysin tukeen kiinni - säätörengas on asetettu liittimen (2) päälle - myötäpäivään (nuolen suuntaan "-") (kaavio 6).
- Varmista, että tiivistet "A" on paikoillaan ja hyvässä kunnossa liittimen (2) liitoksen päällä (kaavio 5) ennen kuin kiinnität kaasupullon. Älä käytä keitintä, jos tiivistet puuttuu tai on vaurioitunut: ilmoita tästä jälleenmyyjällesi.
- Aseta kaasupullo vaakasuoralle ja vakaalle alustalle ja poista sitten korkki.
- Pidä kiinni liittimestä (2) ja ruuvaa kaasupullo kiinni liittimeen kääntämällä kuten kuvassa 6. Ruuvaa kaasupullo tiukasti kiinni.

Mikäli laite vuotaa (kaasu haisee ennen kuin hana on avattu), se on välittömästi vietävä ulkoilmaan tai erittäin hyvin ilmastoituuun tilaan, kauaksi avotulesta, jossa vuoto voidaan tutkia ja pysäyttää. Laitteen tiiviyys on aina tarkistettava ulkoilmassa. Vuotokohdan etsimiseksi ei saa käyttää liekkiä vaan saippuavettä.

Laitte on käyttövalmis.

C - VAROTOIMENPITEET KÄYTÖLLE

- Älä käytä laitetta alle 20 cm päässä seinästä tai syttyvästä kohteesta tai säiliöstä.
- Aseta keitin tasaiselle, vaakasuoralle alustalle. Keitintä ei saa liikutella käytön aikana, sillä neste-mäisen butaanin palaminen voi aiheuttaa suuret liekit. Mikäli näin käy, aseta keitin tasaiselle alustalle ja sulje hana.
- Vuodon sattuessa (kaasun tuoksu), sulje hana (liittimessä).
- Älä ikinä jätä keittolevyä toimimaan yli 3 minuuttia ilman käyttämistä.
- Käyttäessäsi metallisia lisävarusteita, kuten esim. leivänpaahdinta, säädä keitin vähimmäisteholle.
- Kun käytät keittolevyä : varmista, että vesisäiliö on aina ulottuvilla.
- Älä käytä halkaisijaltaan alle 18 cm kokoisia kattiloita.
- Älä aseta useita keittolevyjä / kattilan tukea päällekkäin polttimen päälle kun se toimii (kaavio 10 b).
- Odota, että laite jäähtyy täysin ennen kuin alat siirtää sitä syrjään.
- Huomio: jotkin osat voivat olla erittäin kuumia. Älä päästä pieniä lapsia lähelle laitetta.
- Käytä asianmukaisia käsineitä keittolevyjen, kattilatuon ja vesisäiliön käsittelyssä.
- Vältä taipuvan putken vääntämistä.

D - KÄYTTÖ

1 - Kattilatuon / keittolevyn asettaminen

Tärkeää: varmista, että vesisäiliö (6) on hyvin paikoillaan laitteessa ennen käyttöä.

Vesisäiliön asettaminen

- Vedä laitteen jokainen sivusalpa ulospäin laitteesta (kaavio 4).
- Aseta vesisäiliö (6) laitteeseen ja varmista sen vakaus (kaavio 7).

Kattilatuon (7) asettaminen (7)

- Varmista, että vesisäiliö (6) on jo paikoillaan.
- Aseta kattilatuki vesisäiliön päälle ja varmista sen vakaus.

Keittolevyn (8 tai 9) asettaminen paikoilleen

- Varmista, että vesisäiliö (6) on jo paikoillaan.
- Kaada suurinpiirtein ¼ litraa vettä vesisäiliöön, jotta vältät lihan keittämisessä syntyvien rasvojen hiiltyminen.
- Rei'itetty keittolevy (8) : aseta levy vesisäiliön päälle niin, että sen laita on takana.
- Täysi keittolevy (9) : aseta levy vesisäiliön päälle asettaen rasvojen poistoreiän taaksepäin.
- Tarkista keittolevyn vakaus.



Tärkeää: älä ikinä aseta useita keittolevyjä / kattilatuokkia päällekkäin kun käytät laitetta (kaavio 10 b).

2 - Polttimen sytyttäminen Piézon avulla (fig. 11)

- Avaa kaasu kääntämällä säätöpyörää (1) - liittimen (2) päällä (2) - vastapäivään (nuolen suuntaan " + ") ja paina kerran tai useammin piézo-sytytysnappia (5) kunnes poltin syttyy.
- Jos poltin ei syty, sulje hana kääntämällä pyörää (1) myötäpäivään pohjaan asti (nuolen suuntaan "-") ja tarkista, onko säiliössä kaasua ennen kuin aloitat operaation uudestaan.

3 - Polttimen manuaalinen sytytys

- Poista keittolevy (8 tai 9 - kaavio 1) tarvittaessa.
- Vie palava tulitikku polttimen lähelle.
- Avaa kaasu vähitellen kääntämällä pyörää (1) - liittimen päällä (2) - vastapäivään (nuolen suuntaan " + ").

FI

4 - Grillin sammuttaminen

- Sulje hana kiertämällä säädintä (1) myötöpäivään (nuolen "-" suunta).

5 - Keittäminen**Kattilatuki (7)**

Aseta kattila kattilatuen päälle, keskelle poltinta ja säädä kaasun virta niin, että liekit eivät ylitä kattilaa.

Keittolevyt

- Täysi keittolevy (9) on täydellinen munille, hienoille lihasuikaleille tai kalalle, pienille vihanneksille, paahtoleivälle...
- Rei'itetty keittolevy (8) on täydellinen grillaukseen.
- Rasvojen kerääminen vesisäiliöön tekee keittämisestä täysin terveellistä (ei rasvan jäännöksiä tai hiiltynyttä rasvaa) ja elintarvikkeet säilyttävät makunsa ja pehmeytensä.
- Levy saavuttaa maksimaalisen lämpötilansa (ihanteellinen grillaukseen) 3 minuutin esilämmityksen jälkeen kansi kiinni.
- Aseta sitten elintarvikkeet ja säädä keittoteho haluamaksesi säätöpyörän (1) avulla.
- Keittäminen voidaan suorittaa kansi suljettuna.

E - SÄILIÖN POISTAMINEN (fig. 12)

Säiliö voidaan irrottaa, vaikka se ei ole tyhjä. Vaihda säiliö ulkona ja kaukana toisista ihmisistä.

- Odota, että laite on jäähtynyt.

- Tarkista, että kaasun tulo on hyvin suljettu kääntämällä pyörää (1) - liittimen (2) päällä - myötöpäivään pohjaan asti (nuolen suunta " - ").
- Pidä kiinni liittimestä (2) ja irrota sitten säiliö pyörittämällä kuten kaaviossa 12.
- Tutki tiiviste ennen kuin asetat uuden säiliön (katso kappale B)g).

F - PURKAMINEN, PUHDISTUS JA SÄILYTYS

Huolla laitettasi säännöllisesti ja voit olla tyytyväinen siitä vuosien ajan.

Älä puhdista laitetta sen käytön aikana. Odota, kunnes se on jäähtynyt välttääksesi kuumien osien (keittolevyt, kattilatuki, vesisäiliö ...) aiheuttamia palovammoja.

- Kun se on täysin jäähtynyt, poista keittolevy (8 tai 9) tai kattilatuki (7) ja vesisäiliö (6).
- Puhdista rasvaiset osat vedellä ja saippualla tai ei-hankaavalla puhdistusaineella.
- Helpompaa puhdistamista varten voit laittaa keittolevyt, kattilatuen ja vesisäiliön astianpesukoneeseen.

- Keittolevyt

Keittolevyjen pinta on emaloitu. Niiden puhdistamiseksi on suositeltavaa poistaa ensin keittojäänteet sienien tai tupon avulla. Sitten poistaa rasvat astianpesuaineen avulla. Vältä keittoristikon osumista kovaan pintaan, sillä se voisi aiheuttaa emalin rikkoutumisen.

- Kun olet puhdistanut vesisäiliön ja keittolevyt, aseta laitteeseen (tässä järjestyksessä) :
 - vesisäiliö (6),
 - kattilatuki (7),
 - reiällinen keittolevy (8),
 - täysi keittolevy (9),

Aseta sitten kaikki sivusalvat sisäänpäin niin, että ne lukitsevat kaikki keittolevyt (kaavio 13).

Sulje ja lukitse kansi. Laitetta voidaan kuljettaa sen kädensijasta.

- Säilytä laite ja säiliö viileässä, kuivassa ja ilmastoidussa paikassa, pois lasten ulottuvilta. Keitintä ei saa säilyttää kellarissa.
- Jos laitetta ei käytetä pitkään aikaan, irrota säiliö laitteesta seuraten kappaleessa E merkittyjä vaiheita.
- Mikäli polttoainesuutin tukkeutuu (säiliö sisältää vielä kaasua mutta keitin ei syty), älä yritä itse avata sitä, vaan vie se jälleenmyyjälle avattavaksi.

TAKUUEHTOJEN SOVELTAMINEN

Tuote sisältää 2 (kahden) vuoden täyden takuun, joka on voimassa ostopäivästä lähtien. Takuu kattaa osat ja valmistuksen.

Takuu pätee silloin, jos toimitettu tuote ei vastaa tilausta tai jos tuote on viallinen, edellyttäen, että reklamaatioon on liitetty todiste ostopäivästä (esim. : lasku, kassakuiti) ja kuvaus havaitusta ongelmasta.

Jokainen kaasukäyttöinen tuote on otettava erilleen patruunasta tai säiliöstä, johon se on liitetty, ennen tuotteen palauttamista valtuutettuun palvelupisteeseen.

Tuote joko korjataan, vaihdetaan uuteen tai siitä annetaan raha takaisin - kokonaan tai osittain.

Takuu ei ole voimassa, jos vika on aiheutunut tuotteen (i) väärästä käyttö- tai säilytystavasta, (ii) tuotteen huoltovirheestä tai käyttöohjeiden vastaisesta huollosta, (iii) ei-valtuutetun osapuolen suorittamasta korjauksesta, muutoksesta tai huollosta, (iv) sellaisten varaosien käytöstä, jotka eivät ole alkuperäisiä.

HUOM. : tämän tuotteen ammattikäyttö ei kuulu takuun alaisuuteen.

Kaikki takuun aikainen huolto päättyy takuun umpene-mispäivänä.

Tämä takuu ei vaikuta mitenkään kuluttajan laillisiin oikeuksiin.

Ota yhteyttä kuluttajapalveluumme kaikissa reklamaatioon liittyvissä kysymyksissä.

Jos et onnistu korjaamaan vikaa, ota yhteys maahantuojaan, joka ilmoittaa kotipaikkaasi lähimpänä olevan huoltoyhtiön osoitteen.

KAASUVALO OY - Porttikaari 18
01200 Vantaa - Finland

Puh.: +358 9 876 1935
Faksi: +358 9 876 1865

Internet-sivut: www.campingaz.com

Κατανάλωση : 109 g/h (1,5 kW) - Μπεκ n° 65
Κατηγορία: απευθείας πίεση βουτανίου.
Σας ευχαριστούμε που διαλέξατε τη συσκευή 3 In 1 Grill R της Campingaz®.

A - ΣΗΜΑΝΤΙΚΟ: ΝΑ ΕΙΣΤΕ ΠΟΛΥ ΠΡΟΣΕΚΤΙΚΟΙ ΟΤΑΝ ΚΑΝΕΤΕ ΧΡΗΣΗ ΥΓΡΑΕΡΙΟΥ!

Αυτές οι οδηγίες χρήσης έχουν ως σκοπό να σας βοηθήσουν να χρησιμοποιήσετε σωστά και με απόλυτη ασφάλεια τη συσκευή σας 3 In 1 Grill R της Campingaz®.

Διαβάστε τις προσεκτικά για να εξοικειωθείτε με τη συσκευή πριν τοποθετήσετε τη φιάλη υγραερίου. Φυλάσσετε πάντα αυτές τις οδηγίες χρήσης σε ασφαλές μέρος για να ανατρέξετε σε αυτές όταν χρειαστεί.

Σεβαστείτε τις οδηγίες χρήσης. Η μη τήρηση των οδηγιών αυτών μπορεί να θέσει σε κίνδυνο τόσο το χρήστη όσο και τους ανθρώπους γύρω του.

Η συσκευή αυτή πρέπει να χρησιμοποιείται αποκλειστικά με τις φιάλες αερίου CAMPINGAZ® τύπου R901 / R904 / R907. Η χρήση άλλων φιαλών αερίου μπορεί να είναι επικίνδυνη.

Η Εταιρία Application Des Gaz δε φέρει καμία ευθύνη σε περίπτωση χρήσης φιάλης οποιαδήποτε άλλης μάρκας.

Η συσκευή αυτή θα πρέπει να χρησιμοποιείται σε εξωτερικό μόνο χώρο και μακριά από εύφλεκτα υλικά. Μην χρησιμοποιείτε τη συσκευή αν παρουσιάζει διαρροή, δεν λειτουργεί σωστά ή έχει υποστεί φθορά. Επικοινωνήστε με το Κέντρο Εξυπηρέτησης Πελατών.

Μην προσπαθήσετε να επιφέρετε αλλαγές στη συσκευή ή να τη χρησιμοποιήσετε για σκοπούς άλλους από αυτούς για τους οποίους προορίζεται.

B - ΡΥΘΜΙΣΕΙΣ ΛΕΙΤΟΥΡΓΙΑΣ

Αν το χρησιμοποιείτε για 1η φορά

- Αφαιρέστε τη συσκευή από τη συσκευασία.
- Ανοίξτε το καπάκι (βλέπε το σχήμα 2 για την άνοιγμα του καπακιού).
- Απελευθερώστε τις σχάρες ψησίματος τραβώντας το κάθε πλευρικό μάνταλο προς τα έξω (σχ. 4).
- Σηκώστε τις δύο σχάρες ψησίματος (8) (9) καθώς και τη βάση μαγειρικών σκευών (7) (σχ. 1).
- Τοποθετήστε τη λαβή του καπακιού ακολουθώντας το σχήμα 3.

Τοποθέτηση της φιάλης αερίου CAMPINGAZ® (R901 / R904 / R 907)

(Εάν η φιάλη που έχετε ήδη στη συσκευή σας είναι κενό, διαβάστε την παράγραφο "Σ. ΑΠΟΣΥΝΔΕΣΗ ΤΗΣ ΦΙΑΛΗΣ").

Για την τοποθέτηση ή την αφαίρεση ενός φιαλιδίου, επιλέγεται πάντα έναν καλά αεριζόμενο χώρο, κατά προτίμηση έξω, ποτέ κοντά σε φλόγα, πηγή θερμότητας ή σπινθήρα (τοιγάρο, ηλεκτρική συσκευή, κλπ.) και μακριά από άλλους ανθρώπους και εύφλεκτα υλικά.

- Βεβαιωθείτε ότι η παροχή αερίου είναι τελείως κλειστή στρέφοντας δεξιόστροφα μέχρι το τελικό στοπ (φορά "-") του βέλους τον διακόπτη ρύθμισης (1) που βρίσκεται στη βαλβίδα ασφαλείας (2) (σχ. 6).
- Βεβαιωθείτε για την ύπαρξη και την καλή κατάσταση της φλάντζας «Α» που βρίσκεται στον σύνδεσμο εξόδου της βαλβίδας ασφαλείας (2) (σχ. 5) προτού τοποθετήσετε το δοχείο αερίου. Μη χρησιμοποιείτε τη συσκευή αν η φλάντζα λείπει ή παρουσιάζει φθορές. Αναφέρετε το πρόβλημα στο κατάστημα αγοράς.

- Τοποθετήστε τη δεξαμενή αερίου σε οριζόντια και στερεή επιφάνεια και στη συνέχεια αφαιρέστε το πώμα.
- Διατηρήστε τη βαλβίδα ασφαλείας (2) και βιδώστε τη δεξαμενή αερίου στη βαλβίδα ασφαλείας στρέφοντάς την όπως φαίνεται στο σχήμα 6. Βιδώστε τη δεξαμενή στη βάση.

Σε περίπτωση διαρροής (οσμή αερίου πριν ανοίξετε τη στρόφιγγα), βγάλτε αμέσως τη συσκευή έξω, σε καλά αεριζόμενο χώρο, χωρίς πηγές ανάφλεξης, όπου η διαρροή θα μπορεί να ανιχνευθεί και να σταματήσει. Εάν θέλετε να ελέγξετε τη στεγανότητα της συσκευής, κάντε το σε εξωτερικό χώρο. Μην προσπαθήσετε ποτέ να εντοπίσετε τυχόν διαρροές χρησιμοποιώντας φλόγα, χρησιμοποιήστε ένα υγρό ανίχνευσης διαρροής αερίου.

Η συσκευή είναι έτοιμη να λειτουργήσει.

Γ - ΑΠΑΡΑΙΤΗΤΕΣ ΠΡΟΦΥΛΑΞΕΙΣ

- Μη χρησιμοποιείτε τη συσκευή σας σε απόσταση μικρότερη των 20 cm από τοίχωμα ή καύσιμο υλικό ή από τη δεξαμενή.
- Τοποθετήστε τη συσκευή σε μια σταθερή, οριζόντια επιφάνεια και μην τη μετακινείτε όσο βρίσκεται σε λειτουργία, για να αποφύγετε την εμφάνιση μεγάλων φλογών που προκαλούνται από την καύση υγρού βουτανίου αντί εξατμιζόμενου βουτανίου. Εάν συμβεί αυτό, τοποθετήστε κάπου σταθερά τη συσκευή και κλείστε τη στρόφιγγα.
- Σε περίπτωση διαρροής (οσμή αερίου), κλείστε το στόμιο (βρίσκεται στη βαλβίδα ασφαλείας).
- Μην αφήνετε ποτέ τη σχάρα ψησίματος σε λειτουργία χωρίς κάποιο τρόφιμο περισσότερο από 3 λεπτά.
- Ρυθμίστε το καμινέτο να καίει σε χαμηλή φλόγα όταν χρησιμοποιείτε επίπεδα μεταλλικά σκεύη όπως τoστιέρα ή φρυγανιέρα.
- Κατά τη χρήση με σχάρα ψησίματος: Βεβαιωθείτε σε κάθε περίπτωση για την ύπαρξη συλλέκτη νερού.
- Μη χρησιμοποιείτε μαγειρικά σκεύη με διάμετρο μικρότερη των 18 cm.
- Μην τοποθετείτε πολλές σχάρες ψησίματος/βάσεις μαγειρικών σκευών πάνω στην εστία κατά τη λειτουργία της (σχ. 10 bis).
- Για να μαζέψετε τη συσκευή, πρέπει να περιμένετε να κρυώσει τελείως.
- Προσοχή: Ορισμένα μέρη της συσκευής ενδέχεται να καίνε. Απομακρύνετε τα μικρά παιδιά από τη συσκευή.
- Χρησιμοποιείτε κατάλληλα γάντια για να χειρίζετε τις σχάρες ψησίματος, τη βάση μαγειρικών σκευών και τον συλλέκτη νερού.
- Αποφύγετε τις προσπάθειες συστροφής στον εύκαμπτο σωλήνα.

Δ - ΧΡΗΣΗ

1 - Τοποθέτηση της βάσης μαγειρικών σκευών/σχάρας ψησίματος

Προσοχή: Βεβαιωθείτε ότι ο συλλέκτης νερού (6) βρίσκεται καλά τοποθετημένος στη συσκευή πριν από κάθε χρήση.

Τοποθέτηση του συλλέκτη νερού

- Τραβήξτε κάθε πλευρικό μάνταλο της συσκευής προς τα έξω (σχ. 4).
- Τοποθετήστε τον συλλέκτη νερού (6) στη συσκευή και ελέγξτε τη σταθερότητά του (σχ. 7).

Τοποθέτηση της βάσης μαγειρικών σκευών (7)

- Βεβαιωθείτε ότι ο συλλέκτης νερού (6) είναι ήδη τοποθετημένος.
- Τοποθετήστε τη βάση μαγειρικών σκευών στον συλλέκτη νερού και ελέγξτε τη σταθερότητά της.

GR

Τοποθέτηση σχάρας ψησίματος (8 ή 9)

- Βεβαιωθείτε ότι ο συλλέκτης νερού (6) είναι ήδη τοποθετημένος.
- Τοποθετήστε περίπου 1/4 λίτρο νερού στον συλλέκτη νερού για να αποφευχθεί η απανθράκωση των λιπών που προκύπτουν από το ψήσιμο των κρεάτων.
- Διάτρητη σχάρα ψησίματος (8): Τοποθετήστε τη σχάρα στον συλλέκτη νερού τοποθετώντας τη φλάντζα πίσω.
- Συμπαγής σχάρα ψησίματος (9): Τοποθετήστε τη σχάρα στον συλλέκτη νερού τοποθετώντας την οπή για το άδειασμα των λιπών πίσω.
- Ελέγξτε τη σταθερότητα της σχάρας ψησίματος.



Προσοχή: Μην τοποθετείτε πολλές σχάρες ψησίματος/βάσεις μαγειρικών σκευών τη μία πάνω στην άλλη κατά τη λειτουργία της συσκευής σας (σχ. 10 bis).

2 - Ανάφλεξη της εστίας με πιεζοηλεκτρικό αναφλεκτήρα (σχ. 11)

- Ανοίξτε την παροχή αερίου στρέφοντας τον διακόπτη ρύθμισης (1) που βρίσκεται στη βαλβίδα ασφαλείας (2) αριστερόστροφα (φορά "+" του βέλους) και πιέστε μία ή περισσότερες φορές τον διακόπτη του πιεζοηλεκτρικού αναφλεκτήρα (5) μέχρι να επιτευχθεί η ανάφλεξη.
- Εάν η εστία δεν ανάψει, κλείστε την στρόφιγγα γυρνώντας δεξιόστροφα τον διακόπτη (1) έως το τέρμα (φορά "-" του βέλους) και βεβαιωθείτε ότι η δεξαμενή έχει αέριο πριν επαναλάβετε τη διαδικασία.

3 - Χειροκίνητη ανάφλεξη της εστίας

- Σηκώστε τη σχάρα ψησίματος (8 ή 9 - σχ. 1) ανάλογα με την περίπτωση.
- Πλησιάστε ένα αναμμένο σπρίτο στην εστία.
- Ανοίξτε προοδευτικά το αέριο στρέφοντας τον διακόπτη (1) που βρίσκεται στη βαλβίδα ασφαλείας (2) αριστερόστροφα (φορά "+" του βέλους).

4 - Σβήσιμο

Κλείστε την παροχή υγραερίου γυρίζοντας τη στρόφιγγα (1) σύμφωνα με τη φορά των δεικτών του ρολογιού μέχρι τέλους (κατεύθυνση "-" του βέλους).

5 - Ψήσιμο**Βάση μαγειρικών σκευών (7)**

- Τοποθετήστε το μαγειρικό σκεύος πάνω στη βάση μαγειρικών σκευών, στο κέντρο της εστίας, και ρυθμίστε την παροχή αερίου έτσι ώστε οι φλόγες να μην ξεπερνούν το μαγειρικό σκεύος.

Σχάρες ψησίματος

- Η συμπαγής σχάρα ψησίματος (9) είναι τέλεια για τα αυγά, τις λεπτές φέτες κρέατος ή ψαριού, τα μικρά λαχανικά, τα τσούρα...
- Η διάτρητη σχάρα ψησίματος (8) είναι ιδανική για τα ψητά σχάρα.
- Χάρη στη συγκέντρωση των λιπών στον συλλέκτη νερού, το ψήσιμο είναι απολύτως υγιεινό (δεν υπάρχουν περιττά ή καμμένα λίπη) και τα τρόφιμα διατηρούν όλη τους τη νοστιμιά και την τρυφερότητα.
- Η σχάρα φτάνει στη μέγιστη θερμοκρασία (ιδανική για τα ψητά σχάρα) μετά από 3 λεπτά προθέρμανσης, με το καπάκι κλειστό.
- Τοποθετήστε επομένως τα φαγητά και ρυθμίστε την ισχύ ψησίματος όπως επιθυμείτε μέσω του διακόπτη ρύθμισης (1).
- Το ψήσιμο μπορεί να επιτευχθεί με το καπάκι κλειστό.

Σ - ΑΠΟΣΥΝΔΕΣΗ ΤΗΣ ΦΙΑΛΗΣ (σχ. 12)

Η δεξαμενή μπορεί να αφαιρεθεί, ακόμη και αν δεν είναι άδειος. Αλλάξτε τη δεξαμενή σε εξωτερικό χώρο και μακριά από άλλα άτομα.

- Περιμένετε μέχρι η μονάδα να κρυώσει.
- Βεβαιωθείτε ότι η παροχή αερίου είναι τελείως κλειστή στρέφοντας δεξιόστροφα μέχρι τέρμα (φορά "-" του βέλους) τον διακόπτη (1) που βρίσκεται στη βαλβίδα ασφαλείας (2).
- Διατηρήστε τη βαλβίδα ασφαλείας (2) και στη συνέχεια ξεβιδώστε τη δεξαμενή στρέφοντας την όπως φαίνεται στο σχήμα 12.
- Ελέγξτε τη φλάντζα προτού τοποθετήσετε μία καινούργια δεξαμενή (βλέπε παράγραφο Β) ζ).

ΣΤ - ΑΠΟΣΥΝΑΡΜΟΛΟΓΗΣΗ, ΚΑΘΑΡΙΣΜΟΣ ΚΑΙ ΑΠΟΘΗΚΕΥΣΗ

Συντηρείτε συχνά τη συσκευή σας. Θα μείνετε ικανοποιημένοι για πολλά χρόνια.

Μην καθαρίζετε τη συσκευή σας κατά τη λειτουργία της. Περιμένετε να κρυώσει η συσκευή για να αποφύγετε καψίματα που οφείλονται σε ζεστά μέρη (σχάρες ψησίματος, βάση μαγειρικών σκευών, συλλέκτης νερού...).

- Μετά την πλήρη ψύξη, βγάλτε τη σχάρα ψησίματος (8 ή 9) ή τη βάση μαγειρικών σκευών (7) και τον συλλέκτη νερού (6).
- Καθαρίστε τα μέρη που έχουν λίπη με νερό και σαπούνι ή κάποιο καθαριστικό προϊόν χωρίς σιλικόνες.
- Για πιο εύκολο καθαρισμό μπορείτε να βάλετε τις σχάρες ψησίματος, τη βάση μαγειρικών σκευών και τον συλλέκτη νερού στο πλυντήριο πιάτων.

- Σχάρες ψησίματος

Οι σχάρες ψησίματος είναι επισματωμένες. Για να τις καθαρίσετε, προτείνεται να αφαιρέσετε αρχικά τα κατάλοιπα του ψησίματος χρησιμοποιώντας απλό ή συρμάτινο σφουγγαράκι. Στη συνέχεια, αφαιρέστε τα λίπη χρησιμοποιώντας κάποιο προϊόν για το πλύσιμο των πιάτων. Προσέξτε να μην χτυπήσετε τη σχάρα ψησίματος σε σκληρή επιφάνεια καθώς κάτι τέτοιο θα μπορούσε να καταστρέψει το σμάλτο.

- Μετά τον καθαρισμό του συλλέκτη νερού και των σχαρών ψησίματος, τοποθετήστε στη συσκευή (με αυτήν τη σειρά):
 - Τον συλλέκτη νερού (6),
 - Τη βάση μαγειρικών σκευών (7),
 - Τη διάτρητη σχάρα ψησίματος (8),
 - Τη συμπαγή σχάρα ψησίματος (9),
- στη συνέχεια, κατεβάστε κάθε πλευρικό μάνταλο της συσκευής προς τα μέσα έτσι ώστε να ασφαλιστούν όλες οι σχάρες ψησίματος (σχ. 13).
- Κλείστε και βιδώστε το καπάκι. Η συσκευή μπορεί να μεταφερθεί από τη λαβή της.
- Αφού κρυώσει τελείως, φυλάξτε τη συσκευή σε ένα δροσερό, στεγνό και αεριζόμενο χώρο, μακριά από παιδιά και ποτέ σε υπόγειο χώρο ή σε κελάρι.
- Σε περίπτωση παρατεταμένης χρήσης, αποσυνδέστε τη δεξαμενή της συσκευής ακολουθώντας τις οδηγίες της παραγράφου Ε.

g) Σε περίπτωση που το μπεκ της συσκευής σας βουλώσει (το φιαλίδιο περιέχει ακόμη υγραέριο αλλά η συσκευή δεν ανάβει), μην προσπαθήσετε να το αποφράξετε μόνοι σας. Επικοινωνήστε με το Κέντρο Εξυπηρέτησης Πελατών.

ΟΡΟΙ ΕΦΑΡΜΟΓΗΣ ΤΗΣ ΕΓΓΥΗΣΗΣ

Το προϊόν καλύπτεται από συνολική εγγύηση για τα εξαρτημάτων και την εργασία, διάρκειας 2 (δύο) ετών από την ημερομηνία αγοράς.

Η εγγύηση ισχύει όταν το παραδοθέν προϊόν δεν συμμορφώνεται με την παραγγελία ή είναι ελαττωματικό, εφόσον η απαίτηση συνοδεύεται από αποδεικτικό της ημερομηνίας αγοράς (π.χ: τιμολόγιο, ταμειακή απόδειξη) και περιγραφή του προβλήματος. Πριν από την επιστροφή οποιουδήποτε προϊόντος που λειτουργεί με αέριο σε εγκεκριμένο κέντρο επισκευής για μετά την πώληση, το προϊόν πρέπει να διαχωρίζεται από το δοχείο ή τον κύλινδρο όπου είναι συνδεδεμένο. Το προϊόν επισκευάζεται, αντικαθίσταται ή επιστρέφεται το ποσό αγοράς του εν όλω ή εν μέρει.

Η εγγύηση θεωρείται άκυρη και δεν ισχύει σε περίπτωση που η ζημιά προκλήθηκε από (i) ακατάλληλη χρήση ή αποθήκευση του προϊόντος, (ii) μη συντήρηση του προϊόντος ή συντήρηση που δεν συμμορφώνεται προς τις οδηγίες χρήσης, (iii) επισκευή, μετατροπή ή συντήρηση του προϊόντος από μη εγκεκριμένο τρίτο μέρος (iv) χρήση ακατάλληλων ανταλλακτικών.

ΣΗΜΕΙΩΣΗ: Η εγγύηση δεν καλύπτει την επαγγελματική χρήση του προϊόντος.

Κάθε επισκευή κατά τη διάρκεια της περιόδου της εγγύησης δεν επηρεάζει την ημερομηνία λήξης της εγγύησης. Η παρούσα εγγύηση δεν δένει τίγχι διάλου τα νόμιμα δικαιώματα του καταναλωτή.

Για την υποβολή οποιασδήποτε απαίτησης, συμβουλευτείτε την υπηρεσία εξυπηρέτησης πελατών μας.

ΚΕΝΤΡΟ ΕΞΥΠΗΡΕΤΗΣΗΣ ΠΕΛΑΤΩΝ

GR

ΔΗΜΚΑ Α.Ε (RESOUL*)

Λεωφόρος Τυρταίου
19014, Αφίδναι Αττικής

Τηλ: (22950) 23111-13
Fax: (22950) 23511

site : www.resoul.gr
email : resoul@resoul.gr

www.campingaz.com

RU

Расход: 109 g/h (1,5 kW) - форсунка n° 65
Категория: Непосредственное давление бутана
 Благодарим Вас за выбор нашей газовой горелки Campinggaz® 3 In 1 Grill R.

A - ВАЖНОЕ ЗАМЕЧАНИЕ: ОСТОРОЖНО, ВЫ РАБОТАЕТЕ С ГАЗОМ !

Настоящая инструкция по эксплуатации обеспечивает правильное и совершенно безопасное использование Вашей газовой горелки Campinggaz® 3 In 1 Grill R.

Внимательно прочтите ее до установки на газовом баллончике.

Следуйте указаниям инструкции. Несоблюдение этих инструкций может быть опасным как для пользователя, так и для его окружения.

Храните эту инструкцию для обращения к ней при необходимости.

Это устройство должно использоваться исключительно с емкостями CAMPINGGAZ® типа R901 / R904 / R907. Использование иных газовых емкостей представляет опасность.

Общество Аппликасьон дез Газ отклоняет всю ответственность при использовании газовых емкостей любых других марок.

Прибор следует использовать только вне помещения вдали от легковоспламеняющихся веществ.

Не использовать устройства с газовыми утечками, если оно плохо работает или повреждено. Обратитесь в продавцу, который укажет Вам ближайшее предприятие послепродажного обслуживания.

Никогда не вносите в горелку изменений и используйте ее только там, где это предусмотрено.

B - ВВОД В ДЕЙСТВИЕ

ПЕРВОЕ ИСПОЛЬЗОВАНИЕ

- Вынуть устройство из упаковки.
- Открыть крышку (см. рис. 2 для разблокирования крышки).
- Разблокировать решетки для жарки, потянув боковые защелки наружу (рис. 4).
- Поднять две варочные панели (8) и (9), а также подставку для кастрюли (7) (рис. 1).
- Установить на место рукоятку крышки в соответствии с рис. 3.

УСТАНОВКА БАЛЛОНЧИКА CAMPINGGAZ® R901 / R904 / R907

(При установленном пустом баллончике см. § E: "Демонтаж баллончика").

Установку или демонтаж баллончика всегда выполнять в проветриваемом месте, по преимуществу, снаружи и никогда не вблизи пламени, источника тепла или искр (сигарета, электрический аппарат и т.п.), в стороне от других лиц и горючих материалов.

- Убедиться, что доступ газа хорошо перекрыт, повернув регулирующий маховик (1), установленный на регулирующем вентиле (2), до упора по часовой стрелке (направление стрелки "-" (рис. 6)).
- Прежде чем зафиксировать газгольдер, убедиться в наличии и хорошем состоянии герметичного стыка "А", находящегося на стыке выхода регулирующего вентиля (2) (рис. 5). Если герметичное соединение отсутствует или повреждено, не используйте прибор и сообщите о неполадках поставщику.

- Установить резервуар газа на горизонтальной и закрытой поверхности, затем удалить заглушку.
- Поддерживать регулирующий вентиль (2) и закрутить газовый резервуар на регулирующем вентиле, как это показано на рис. 6. Закрутить резервуар до упора.

В случае утечки (запах газа до открывания крана), немедленно вынести устройство наружу, в сухое проветриваемое помещение без источника воспламенения, в котором утечку можно выявить и остановить. Проверку герметичности устройства выполнять снаружи. Не отыскивать утечек с помощью пламени, использовать специальную жидкость индикатор газовых утечек.

Устройство готово к работе.

C – МЕРЫ ПРЕДОСТОРОЖНОСТИ ПРИ ИСПОЛЬЗОВАНИИ

- Не использовать прибор на расстоянии менее 20 см от перегородок, воспламеняющихся предметов и резервуара.
- Установить устройство на горизонтальную закрепленную поверхность, и во время использования его не смещать; это предотвращает появление большого пламени из-за сгорания не жидкого, а испарившегося бутана. Если пламя появляется, уложить устройство и закрыть кран.
- В случае утечки (запах газа), закрыть кран (расположенный на регулирующем клапане).
- Никогда не оставлять в рабочем состоянии плиту без питания дольше, чем на 3 минуты.
- В случае использования плоских металлических принадлежностей типа тостер, газовую горелку настроить на уменьшенную мощность.
- При использовании варочной панели необходимо постоянно контролировать наличие бака с водой.
- Не использовать кастрюлю диаметром меньше 18 см.
- Не использовать одновременно несколько панелей/подставок для кастрюли на горелке во время ее работы (рис. 10 бис).
- Дождаться полного охлаждения аппарата, прежде чем приступить к уборке.
- Внимание! Детали могут быть очень горячими. Хранить в недоступном для детей месте.
- Использовать перчатки, предназначенные для работы с варочными панелями, подставками для кастрюль и бака с водой.
- Использовать крутящее усилие на гибком шланге.

D – ИСПОЛЬЗОВАНИЕ

1 – Установка держателя для кастрюль/варочных панелей

Важно! Прежде чем использовать убедитесь, что бак для воды (6) хорошо установлен на приборе.

Установка бака для воды

- Вытащить каждую боковую задвижку наружу (рис. 4).
- Поместить бак для воды (6) в прибор и проверить его устойчивость (рис. 7).

Установка подставки для кастрюли (7)

- Убедиться, что бак для воды (6) установлен.
- Установить подставку для кастрюль на бак с водой и проверить его устойчивость.

Установить варочную панель (8 или 9)

- Убедиться, что бак для воды (6) установлен.
- Налить примерно 1/4 литра воды в бак, чтобы избежать карбонизации в результате скопления жиров, возникающих от жарки мяса.
- Сквозная варочная панель (8): установить панель на бак с водой, ребром назад. Сплошная варочная панель (9): установить панель на бак с водой, поместив отверстие для отвода жиров назад.
- Проверить стабильность варочной панели.



Важно! Запрещается накладывать одну на другую несколько варочных панелей/держателей кастрюли в течение использования прибора (рис. 10 бис).

2 – Зажигание горелки при помощи пьезо (рис. 11)

- Открыть газ, повернув регулирующий маховик (1), установленный на регулирующем вентиле (2), против часовой стрелки (направление стрелки "+"), и нажать один или несколько раз на кнопку пьезо-поджига (5) до возгорания.
- Если горелка не зажигается, до возобновления операции закрыть кран, повернув маховик (1) до упора по часовой стрелке (направление стрелки "-"), и проверить наличие газа в резервуаре.

3 – Ручное зажигание горелки

- Поднять варочную панель (8 или 9 – рис. 1) в случае необходимости.
- Поднести зажженную спичку к горелке.
- Постепенно открыть газ, повернув маховик (1), установленный на регулирующем вентиле (2), против часовой стрелки (направление стрелки "+").

4 - Гашение

Перекрыть поступление газа, поворачивая рычаг в направлении по часовой стрелке до конца до упора (направление "- " на стрелке)

5 – Варка**Держатели кастрюль (7)**

- Поместить кастрюлю на держатель, установленный на горелке и отрегулировать поступление газа таким образом, чтобы пламя не было выше кастрюли.

Варочная панель

- Сплошная варочная панель (9) исключительно удобна для приготовления яиц, тонких кусков мяса или рыбы, небольших порций овощей, тостов.
- Сквозная варочная панель (8) идеальна для мяса-гриль.
- Благодаря рекуперации жиров в баке с водой, жарка не вредит здоровью (отсутствие остаточных жиров или карбонизированных жиров) и продукты сохраняют свой вкус и мягкость.
- Панель нагревается до максимальной температуры (идеальной для получения жареного мяса) через 3 минуты, при закрытой крышке.
- Затем следует поместить продукты на панель и отрегулировать степень прожарки с помощью регулирующего маховика (1).
- Жарка производится при закрытой крышке.

Е - ДЕМОНТАЖ БАЛЛОНЧИКА (рис. 12)

RU

Баллон можно удалить, даже если он заполнен. Заменять резервуар на улице и вдали от людных мест.

- Дождитесь пока прибор остынет.
- Убедиться, что доступ газа хорошо перекрыт, повернув маховик (1), установленный на регулирующем вентиле (2), до упора по часовой стрелке (направление стрелки "-").
- Удерживать регулирующий вентиль (2), затем развинтить резервуар, повернув его так, как это указано на рис. 12.
- Проверить герметичный стык до монтажа нового резервуара (см. параграф B)g).

F - ДЕМОНТАЖ, ЧИСТКА И ХРАНЕНИЕ

Аккуратно обращайтесь с прибором, и он прослужит вам много лет.

Не чистьте прибор во время работы. Дождитесь полного охлаждения деталей во избежание ожогов от нагретых частей (варочная панель, держатель кастрюли, бак с водой и т. д.).

- После полной очистки, поднять варочную панель (8 или 9) или держатель кастрюли (7) и бак с водой (6).
- Очистить жир с помощью воды и мыла или неабразивного моющего средства.
- Для облегчения процесса чистки следует поместить варочные панели, держатель кастрюли и бак с водой в посудомоечную машину.

- Варочная панель

Варочные панели покрыты эмалью. Перед чисткой рекомендуется собрать все остатки от жарки при помощи губки или тампона. Затем очистить жир с помощью посудомоечного средства. Избегайте ударов по варочной решетке на твердой поверхности, так как это может повредить эмаль.

- После очистки бака с водой и варочных панелей, необходимо установить детали обратно (в указанном порядке):
 - бак с водой (6);
 - держатель кастрюли (7);
 - сквозная варочная панель (8);
 - сплошная варочная панель (9).
- Затем опустить каждый боковой зажим аппарата внутрь так, чтобы запереть набор варочных панелей (рис. 13).
- Закрывать и запереть крышку. Аппарат можно переносить с помощью ручки.
- Устройство и его баллончик хранить в прохладном, сухом и проветриваемом месте, вне доступности для детей, и никогда в подвале или погребе.
- В случае длительного использования, следует отделить резервуар от аппарата, действуя согласно инструкциям, приведенным в параграфе E.
- В случае забивки форсунки (в баллончике еще есть газ, но устройство не зажигается), не пытаться ее прочистить, а отнести устройство продавцу.

RU УСЛОВИЯ ДЕЙСТВИЯ ГАРАНТИИ

Продукт обеспечивается полной гарантией, распространяющейся на запчасти и стоимость ремонтных работ сроком на 2 (два) года, начиная со дня покупки.

Гарантия применяется, когда поставленный продукт не соответствует заказу или в случае его неудовлетворительного состояния при условии, что рекламация сопровождается документом, подтверждающим дату покупки (например счетом или кассовым чеком) и описанием проблемы.

Все продукты, функционирующие с использованием газа, должны быть отсоединены от патрона или цилиндра перед их отправкой в утвержденный центр послепродажного обслуживания.

Продукт будет подлежать ремонту, замене или возмещению стоимости – в полном или частичном объеме.

Гарантия является ничтожной и не применяется, в случае если повреждение стало результатом (i) неправильной эксплуатации или недолжного хранения продукта, (ii) неправильного или несоответствующего инструкциям по эксплуатации ухода за продуктом, (iii) ремонта, изменения или технического обслуживания продукта неутвержденными третьими сторонами, (iv) использования запчастей других производителей.

ПРИМЕЧАНИЕ. Профессиональное использование данного продукта не покрывается действием гарантии.

Любое покрытие расходов в течение действия гарантии не влияет на дату истечения гарантийного периода.

Эта гарантия не ограничивает соответствующие права потребителя.

Для направления всех рекламаций свяжитесь с нашим центром по работе с потребителями.

Если вы не можете устранить проблему, обратитесь к нашему дилеру, который укажет вам ближайший к вам пункт гарантийного обслуживания.

В противном случае позвоните в информационный отдел по работе с клиентами фирмы "CAMPING-GAZ".

Web site: www.campinggaz.com

Výkon : 109 g/hod (t.j. 1,5 kW) - tryska c. 65
 Zařazení : přístroj s přímým butanovým tlakem
 Děkujeme Vám za důvěru, kterou jste nám projevili
 nákupem přístroje řady Campingaz® 3 In 1 Grill R.

A - DŮLEŽITÉ UPOZORNĚNÍ : PRACUJETE S PLYNEM, DBEJTE PROTO ZVÝŠENÉ OPATRNOSTI !

Cílem tohoto Návodu k použití je seznámit Vás s přístrojem Campingaz® 3 In 1 Grill R a umožnit jeho správné používání.

Pozorně si přečtěte pokyny uvedené v tomto Návodu k použití ještě před upevněním přístroje na plynovou kartuši.

Důsledně dodržujte provozní a bezpečnostní pokyny uvedené v tomto Návodu k použití.

Dodržujte pokyny uvedené v tomto návodu. Nedodržení pokynů může být nebezpečné nejen pro uživatele vařiče, ale i pro jeho okolí.

Ponechte si tento Návod k použití na dosah, abyste se k němu mohli v případě potřeby kdykoliv vrátit.

Tento plynový vařič se používá pouze s plynovými kartušemi CAMPINGAZ® typu R901 / R904 / R907. Používání jiných kartuší může být nebezpečné.

Společnost APPLICATION DES GAZ nepřebírá zodpovědnost za škody způsobené používáním plynových kartuší jiných výrobců.

Tento přístroj je určen pouze k venkovnímu použití mimo dosah hořlavých materiálů.

Přístroj zásadně nepoužívejte, pokud dochází k úniku plynu, pokud se projeví jakékoliv provozní problémy nebo pokud je přístroj jakkoliv poškozen. V tomto případě je nutné se spojit s prodejcem přístroje, který Vám sdělí adresu nejbližšího servisního střediska.

Na přístroji nikdy neprovádějte žádné úpravy a nepoužívejte jej k jiným účelům, než ke kterým je určen výrobcem.

B – UVEDENÍ DO CHODU

PŘI PRVNÍM POUŽITÍ

- Vyjměte přístroj z obalu.
- Otevřete kryt (postup uvolnění krytu je uveden na obrázku 2).
- Tahem směrem ven za postranní zástrčky uvolněte opěkač mřížky (obr. 4).
- Sejměte obě pečicí desky (8) (9) včetně postavce hrnce (7) (obr. 1).
- Dle obrázku 3 nasadte rukojeť krytu.

Nasazení plynové kartuše Campingaz® R901 / R904 / R907 na vařič

(Pokud pouze vyměňujete prázdnou kartuši za plnou, přečtěte si kapitulu E : "Demontáž plynové lahve")

Nasazení plynové lahve na hořák nebo výměnu prázdné lahve za plnou provádějte vždy na dobře větraném místě, nejraději ve venkovních prostorech. Nasazování plynové kartuše nebo její výměna nesmí být nikdy prováděna v blízkosti otevřeného ohně, zdroje vysokých teplot, v místech s nebezpečím vzniku jisker (cigarety, různé elektrospotřebice, atd.), v přítomnosti jiných osob nebo v blízkosti hořlavých látek.

- Otočením kolečka regulátoru (1) na doraz ve směru pohybu hodinových ručiček (směr „-“ šipky) zkontrolujte, zda je přívod plynu řádně uzavřen – kolečko regulátoru je umístěno na reduktoru tlaku (2) – (obr. 6).
- Před upevněním plynového zásobníku zkontrolujte přítomnost a řádný stav těsnění „A“, které se nachází na výstupní přípojkce tlakového reduktoru (2) (obr. 5). Nepoužívejte vařič, pokud těsnění chybí nebo je porušeno: obraťte se na prodejce..

- Umístěte plynový zásobník na vodorovný a stabilní povrch a poté sejměte uzávěr.

- Podržte reduktor tlaku (2) a otáčením dle instrukcí na obrázku 6 na něj našroubujte plynový zásobník. Zásobník zcela utáhněte.

V případě, že z přístroje uniká plyn (při otočení kohoutkem je patrný zápach plynu), bez prodlení přemístěte přístroj do venkovního prostoru nebo alespoň do dobře větrané místnosti, ve které nejsou přítomny vznětlivé látky. Na bezpečném místě se můžete pokusit zjistit místo úniku plynu, případně úniku zabránit. Zjišťování netěsností provádějte venku. Z bezpečnostních důvodů nepoužívejte k hledání úniku plynu otevřený oheň, nýbrž mýdlovou vodu.

Přístroj je nyní připraven k použití.

C – OPATŘENÍ PŘI POUŽÍVÁNÍ

- Přístroj nepoužívejte ve vzdálenosti do 20 cm od stěny, hořlavého předmětu nebo nádrže.
- Pokud je plynový vařič v provozu, musí být umístěn na stabilním vodorovném podkladu a nesmí být přenašen. Přenašením přístroje by došlo k vytváření velkých plamenu způsobených spalováním kapalného butanu. Pokud k této situaci přeci jen dojde, rychle přístroj postavte a uzavřete kohoutek přívodu plynu.
- V případě úniku (zápach plynu) uzavřete kohoutek (umístěný na tlakovém reduktoru).
- Nikdy nenechávejte pečicí desku zapnutou bez umístěných potravin po dobu delší než 3 minuty.
- V případě používání kovových potřeb, jako opěkače topinek nebo mřížky seřídít vařič na nižší teplotu.
- Při používání spolu s pečicí deskou: vždy zkontrolujte přítomnost nádoby s vodou.
- Nepoužívejte hrnce s průměrem do 18 cm.
- Na spuštěný hořák nepokládejte na sebe několik pečicích desek / držáků hrnců (obr. 10 bis).
- Před jakoukoli manipulací a uložením přístroje vyčkejte, dokud zcela nevychladne.
- Pozor: části přístroje mohou být velmi horké. Dohlížejte na to, aby se děti nepřibližovaly k přístroji.
- Pro manipulaci s pečicími deskami, držákem hrnců a nádobkou s vodou použijte vhodné rukavice.
- Zamezte jakémukoli zkroucení ohebné hadice.

D – POUŽÍVÁNÍ

1 – Nasazení podstavce hrnců / pečicí desky

Důležité: před každým použitím zkontrolujte, zda je nádobka s vodou (6) na svém místě.

Nasazení nádoby s vodou

- Potáhněte postranní zástrčky přístroje směrem ven (obr. 4).
- Umístěte nádobku s vodou (6) do přístroje a zkontrolujte jeho stabilitu (obr. 7).

Umístění podstavce hrnců (7)

- Zkontrolujte nejdříve, zda je nádobka s vodou (6) na svém místě.
- Umístěte podstavec hrnce na nádobku s vodou a zkontrolujte jeho stabilitu.

Umístění pečicí desky (8 nebo 9)

- Zkontrolujte nejdříve, zda je nádobka s vodou (6) na svém místě.
- Do nádoby nalijte cca 1/4 litru vody, aby nedocházelo ke spékání tuku kapajícího z opékaného masa.

CZ

CZ

- Pečicí deska s otvory (8): umístěte desku na nádobku s vodou zvýšeným okrajem směrem dozadu.
- Plná pečicí deska (9): umístěte desku na nádobku s vodou umístěním otvoru pro odvod tuku směrem dozadu.
- Zkontrolujte stabilitu pečicí desky.



Důležité: nikdy nepokládejte na sebe několik pečicích desek / držáků hrnců, je-li přístroj zapnutý (obr. 10 bis).

2 – Zapálení hořáku pomocí Piezo zapalovače (obr. 11)

- Otočením kolečka regulátoru (1) – umístěného na tlakovém reduktoru (2) – ve směru proti pohybu hodinových ručiček (směr „+“ šipky) otevřete přívod plynu a jednou nebo několikrát stiskněte tlačítko piezo zapalovače (5), dokud nedojde k zážehu.
- Pokud se hořák nezapálí, uzavřete kohoutek otočením kolečka (1) na doraz ve směru otáčení hodinových ručiček (směr „-“ šipky) a před zahájením úkonu zkontrolujte, zda nádrž obsahuje plyn.

3 – Ruční zapálení hořáku

- Sejměte pečicí desku (8 nebo 9 – obr. 1 – podle toho, kterou používáte).
- K hořáku přiložte hořící zápalku.
- Postupně otevřete přívod plynu otáčením kolečka (1) – umístěného na tlakovém reduktoru (2) – ve směru proti pohybu hodinových ručiček (směr „+“ šipky).

4 - Zhasinání

- Uzavřete přívodní kohoutek otočením knoflíku (1) ve směru hodinových ručiček až na doraz (směr „-“ šipky).

5 - Opékání

Podstavec hrnce (7)

Umístěte hrnec na podstavec hrnce tak, aby hořák byl uprostřed, a nastavte průtok plynu tak, aby plameny nepřesahovaly hrnec.

Pečicí desky

- Plná pečicí deska (9) se výborně hodí pro přípravu vajec, tenkých plátků masa nebo ryb, drobné zeleniny, toastů atd.
- Pečicí deska s otvory (8) je ideální pro grilování.
- Díky systému zachycování kapajícího omastku do nádobky s vodou je pečení naprosto nezávadné (bez zbytkového nebo karbonizovaného omastku) a potraviny si zachovávají svoji chuť a měkkou konzistenci.
- Deska dosahuje maximální teploty (ideální pro pokládání grilovaných potravin) po 3 minutách žhavení se zavřeným krytem.
- Po zahřátí desky pokládejte potraviny a pomocí kolečka regulátoru (1) si nastavujte vhodnou teplotu pro opékání.
- Pečení můžete provádět také ze zavřeným krytem.

E - DEMONTÁŽ PLYNOVÉ LAHVE (obr. 12)

Zásobník je možno odpojit, i když není zcela prázdný.

Nádrž vyměňujte venku a v dostatečné vzdálenosti od ostatních osob.

- Přístroj je nutno nechat zchladnout.

- Otočením kolečka (1) na doraz ve směru pohybu hodinových ručiček (směr „+“ šipky) zkontrolujte, zda je přívod plynu – umístěný na reduktoru tlaku (2) – řádně uzavřen.
- Podržte reduktor (2) a poté odšroubujte nádrž jejím otáčením dle instrukcí na obrázku 12.

- Před montáží nové nádrže zkontrolujte stav a přítomnost těsnění (viz odstavec B).

F – DEMONTÁŽ, ČIŠTĚNÍ A SKLADOVÁNÍ

Provádějte pravidelnou údržbu přístroje. Díky správné a pravidelné údržbě jej budete moci po dlouhá léta spokojeně používat.

Přístroj nečistěte, je-li spuštěn. Abyste zamezili popálení o horké části (pečicí desky, podstavec hrnce, nádobka s vodou atd.), vyčkejte, dokud přístroj zcela nevychladne.

- Po úplném vychladnutí sejměte pečicí desku (8 nebo 9) nebo podstavec na hrnce (7) a nádobku s vodou (6).
- Vyčistěte mastné části mýdlem a vodou nebo neabrasivním čisticím prostředkem.
- Pro usnadnění čištění můžete pečicí desky, podstavec na hrnce a nádobku s vodou mýt v myčce na nádobí.

- Pečicí desky

Pečicí desky jsou smaltované. Pro jejich čištění doporučujeme nejdříve odstranit veškeré zbytky pečení pomocí houby nebo jemného hadříku. Poté desky odmastěte pomocí přípravku na nádobí. Pozor, abyste pečicí deskou nezavadili o pečicí mřížku nebo o jiný tvrdý předmět – mohlo by dojít k narušení smaltovaného povrchu.

- Po vyčištění nádobky s vodou a pečicích desek nasazujte jednotlivé díly (v uvedeném pořadí):
 - nádobka s vodou (6),
 - podstavec na hrnce (7),
 - pečicí deska s otvory (8),
 - plná pečicí deska (9)
- a poté zaklapněte obě boční západky směrem dovnitř, čímž sestavu pečicích desek zafixujete (obr. 13).
- Zavřete a zajistěte kryt. Přístroj můžete přenášet pomocí rukojeti.
- Varič i plynovou láhev skladujte na chladném, suchém a dobře větraném místě mimo dosah dětí. Plynový varič ani plynovou láhev zásadně neskladujte ve sklepě ani v podzemí.
- V případě delšího nepoužívání přístroje odpojte nádrž přístroje postupem popsáním v odstavci E.
- Pokud dojde k ucpání trysky (ucpání trysky se projeví tím, že varič nelze zapálit, přestože je v plynové lahvi ještě plyn), sami se trysku nepokoušejte opravit. Přístroj raději svěřte odborníkům.

PODMÍNKY UPLATNĚNÍ ZÁRUKY

Na tento produkt se vztahuje záruka na materiál i servisní práci v délce 2 (dvou) let od data jeho zakoupení. Záruka je platná v případě, že dodaný produkt neodpovídá objednávce, je vadný, a pokud je spolu s reklamací předložen doklad o zakoupení (např. faktura nebo pokladní účtenka) a popis problému.

Před vrácením do autorizovaného servisu musí být ze všech plynových přístrojů vyjmuta kartuše.

Vadný produkt musí být opraven, vyměněn, nebo musí být vyplacena zpět jeho cena – celkově nebo částečně. Záruka není platná a nevztahuje se na produkt v případě, že byla škoda způsobena (i) nesprávným používáním nebo skladováním produktu, (ii) špatnou údržbou produktu nebo prováděním údržby jinak než v souladu s pokyny pro používání, (iii) opravou, úpravou, údržbou produktu nepověřenou osobou, (iv) používáním jiných než originálních náhradních dílů.

POZNÁMKA: na profesionální použití produktu se tato záruka nevztahuje.

Veškeré záruční plnění uplatněné během záruční doby nemá žádný vliv na datum vypršení záruky.

Touto zárukou nejsou dotčena zákonná práva spotřebitele.

S veškerými reklamacemi se obračejte na naše zákaznické oddělení.

V případě záruční opravy je potřebné předložit:

- 1) Prodejní doklad s uvedením data prodeje.
- 2) Popis reklamované závady. Tato záruka neomezuje ostatní zákonné nároky.

CZ

Zákaznický servis + servisní středisko

CAMPING GAZ CS s.r.o.
ul. Dopraváku 3
Dum Genius 1
184 00 PRAHA 8

Tel: +420-2-284686711
Fax: +420-2-28468 6769

e-mail: obchod@campinggaz.cz
www.campinggaz.cz

www.campinggaz.com

HR

Snaga : 109 g/h (1,5 kW) - injektor n° 65
Kategorija: izravni pritisak butana
 Zahvaljujemo vam što ste odabrali ovaj uređaj
 Campingaz® 3 In 1 Grill R.

A - UPOZORENJE: BUDITE OPREZNI KAD KORISTITE PLIN!

Cilj ovih uputa je omogućiti vam ispravno i sigurno korištenje vašeg uređaja Campingaz® 3 In 1 Grill R.

Pažljivo ih pročitajte kako biste se upoznali s uređajem prije nego što sastavite njegov plinski dio.

Poštujte ove upute i sigurnosne savjete koji se nalaze na plinskim bocama Campingaz® R901 / R904 / R907. Nepridržavanje tih uputa može biti opasno za korisnika i njegovu okolinu.

Cuvajte ove upute za korištenje na sigurnom mjestu kako biste ih mogli konzultirati u slučaju potrebe.

Ovaj aparat mora biti isključivo korišten sa Campingaz® plinskim bocama 904 / 907. Korištenje drugih boca s plinom može biti opasno. Društvo Application Des Gaz nije odgovorno u slučaju uporabe plinskih boca bilo koje druge marke.

Ovaj se aparat smije koristiti samo na otvorenom prostoru i daleko od zapaljivih materijala.

Nemojte koristiti uređaj koji curi, koji loše radi ili je u lošem stanju. Odnosite ga u trgovinu gdje ste ga nabavili i prodavač će vam dati obavijesti o najbližem servisu.

Uređaj nemojte prepravljati ni koristiti ga za radnje kojima nije namijenjen.

B – STAVLJANJE U UPOTREBU

KOD PRVE UPORABE

- Izvadite uređaj iz pakovanja.
- Otvorite poklopac (vdi sliku 2 za otvaranje poklopca).
- Skinite rešetke za pečenje povlačeći svaku bočnu ručku prema van (sl. 4).
- Podignite dvije ploče za kuhanje (8) (9) kao i podmetač za lonac (7) (sl. 1).
- Namjestite ručku poklopca prema slici 3.

POSTAVLJANJE PLINSKE BOCE CAMPINGAZ® R901 / R904 / R907

(Ako je postavljena prazna plinska boca pročitajte odjeljak E : "Skidanje plinske boce")

Pri postavljanju ili uklanjanju plinske boce, uvijek budite u zračenom prostoru, najbolje pod vedrim nebom i nikada blizu vatre, izvora topline ili iskrenja (cigareta, električni uređaji itd.), daleko od drugih osoba i zapaljivih materijala.

- Provjerite da li je dotok plina dobro zatvoren okrećući do kraja kotačić za podešavanje (1) – smješten na reduktoru tlaka (2) - u smjeru kretanja kazaljki na satu (smjer strelice "-") (sl. 6).
- Prije nego što učvrstite posudu s plinom provjerite postoji li i da li je u dobrom stanju brtva "A" koja se nalazi na izlaznom spoju reduktora tlaka (2) (sl. 5). Za svaku nogu otpustite dvije metalne šipke iz njihova ležišta pritiskom prema unutra; postavite zatim obje noge u okomiti položaj.
- Postavite spremnik plina na čvrstu vodoravnu površinu, zatim podignite zatvarač.
- Držite reduktor tlaka (2) i pričvrstite spremnik plina na reduktor tlaka okrećući ga kako je označeno na slici 6. Pričvrstite spremnik na dno.

Ako dođe do curenja (miris plina prije otvaranja slavine), odmah uređaj iznesite izvan prostorije, na dobro zračeno mjesto, bez izvora vatre, kako biste mogli potražiti mjesto curenja i zaustaviti ga. Ako želite provjeriti nepropusnost vašeg uređaja, učinite to na otvorenom. Ne tražite curenje pomoću vatre, koristite tekućinu za otkrivanje curenja plina.

Uređaj je spreman za rad.

C - PREDOSTROŽNOST PRI UPORABI

- Ne koristite aparat na manje od 20 cm od neke pregrade, zapaljivog predmeta ili spremnika.
- Uređaj postavite na stabilnu vodoravnu površinu i nemojte ga premještati tijekom korištenja, kako biste izbjegli veliki plamen uzrokovan sagorijevanjem tekućeg butana umjesto isparenog butana. Ako do toga dođe, spustite uređaj i otvorite slaviniu.
- U slučaju istjecanja (mirisa plina), zatvorite slavinu (smještenu na reduktoru tlaka).
- Ne ostavljajte ploču za kuhanje da radi bez hrane više od 3 minute.
- Pri korištenju s pločom za kuhanje: uvijek provjerite prisustvo plitice za vodu.
- Ne koristite lonce promjera manjeg od 18 cm.
- Ne stavljajte više ploča za kuhanje / podmetača za lonac u vrijeme korištenja aparata (sl. 10 bis).
- Prije svakog spremanja pričekajte da se aparat potpuno ohladi.
- Pažnja : dijelovi mogu biti vrlo vrući. Udaljite malu djecu od aparata.
- Za rukovanje pločom za kuhanje, podmetačem za lonac i pliticom za vodu koristite prikladne rukavice.
- Izbjegavajte zavrtnje savitljive cijevi.

D – UPORABA

1 - Postavljanje podmetača za lonce / ploče za kuhanje

Važno: prije svake uporabe provjerite da li je plitica za vodu (6) dobro smještena u aparatu.

Postavljanje pladnja za vodu

- Povucite svaku bočnu stranu aparata prema van (sl. 4).
- Stavite plitica za vodu (6) u aparat i provjerite njegovu stabilnost (sl. 7).

Postavljanje du podmetača lonca (7)

- Provjerite da li je plitica za vodu (6) već postavljena.
- Stavite podmetač za lonac na pliticu za vodu i provjerite njegovu stabilnost.

Postavljanje ploče za kuhanje (8 ili 9)

- Provjerite da li je plitica za vodu (6) već postavljena.
- Ulijte oko 1/4 de litre vode u pliticu za vodu kako bi izbjegli pougljenjivanje masnoća proizašlih iz kuhanja mesa.
- Perforirana ploča za kuhanje (8) : postavite ploču na pliticu za vodu postavljajući rub prema natrag.
- Puna ploča za kuhanje (9) : postavite ploču na pliticu za vodu postavljajući otvor a čišćenje prema natrag.
- Provjerite stabilnost ploče za kuhanje.



Važno : nikad ne stavljajte više ploča za kuhanje/podmetača za lonac u vrijeme korištenja aparata (sl. 10 bis).

2 - Piézno paljenje plamenika (sl. 11)

- Otvorite plin okrećući kotačić za podešavanje (1) – koji se nalazi na reduktoru tlaka (2) - u smjeru obr-

nutom od kazaljke na satu (smjer strelice " + ") i pritisnite jednom ili više puta dugme za piézo paljenje (5) dok ne dobijete plamen..

- b) Ako se plamenik ne upali zatvorite slavinu okrećući kotačić (1) do kraja u smjeru kretanja kazaljke na satu (smjer strelce "-") i prije nego što ponovite postupak provjerite da li spremnik sadrži plin.

3 - Ručno paljenje plamenika

- a) U slučaju potrebe podignite ploču za kuhanje (8 ili 9 – sl. 1).
b) Približite upaljenu šibicu blizu plamenika.
c) Postepeno otvarajte plin okrećući kotačić (1) – smješten na reduktoru tlaka (2) - u smjeru obrnutom od kretanja kazaljki na satu (smjer strelice " + ").

4 - Gašenje

- Nakon završenog kuhanja: zatvoriti dotok plina okretanjem ručice (1) do kraja u smjeru okretanja kazaljki na satu.

5 - Kuhanje

Podmetač za lonac (7)

Stavite lonac na podmetač za lonce, centriran na plameniku, i regulirajte protok plina na taj način da plamen ne nadvisuje lonac.

Ploče za kuhanje

- Puna ploča za kuhanje (9) savršena je za jaja, fine komade mesa ili ribe, povrća, prepečenac.
- Perforirana ploča za kuhanje (8) idealna je za roštilj.
- Zahvaljujući prikupljanju masnoća u plitici za vodu, kuhanje je savršeno zdravo (nema pougljenjenih ostataka masnoća) i namirnice zadržavaju sav svoj okus i mekoću.
- Ploča postiže svoju maksimalnu temperaturu (idealnu za roštilj) nakon 3 minute zagrijavanja pod zatvorenim poklopcem.
- Zatim rasporedite namirnice i regulirajte jačinu kuhanja kotačićem za podešavanje (1).
- kako vam odgovara.
- Kuhanje se može obaviti pod zatvorenim poklopcem.

E - SKIDANJE PLINSKE BOCE (sl. 12)

Spremnik može skinuti, čak i ako nisu prazne.

Mijenjajte spremnik na otvorenom i daleko od drugih osoba.

- Pričekajte da se uređaj ohladi.
- Provjerite da li je dotok plina dobro zatvoren okrećući do kraja kotačić za podešavanje (1) – smješten na reduktoru tlaka (2) - u smjeru kretanja kazaljki na satu (smjer strelice "-").
- Držite reduktor tlaka (2) i odvrnite spremnik okrećući ga kako je označeno na slici 12.
- Prije postavljanja novog spremnika provjerite brtvu (vidi odjeljak B)g).

F - RASTAVLJANJE, ČIŠĆENJE I SKLADIŠTENJE

Održavajte redovno vaš aparat; bit ćete zato zadovoljniji mnogo godina.

Ne čistite aparat za vrijeme njegova rada. Pričekajte da se ohladi kako bi izbjegli opekotine zbog vrućih dijelova (ploče za kuhanje, podmetača za lonac, plitice za vodu ...).

- a) Nakon što je hlađenje završeno skinite ploču za kuhanje (8 ili 9) ili podmetač za lonac (7) i pliticu za vodu (6).
b) Masne dijelove očistite vodom i sapunom ili neabrazivnim proizvodom za čišćenje.

- c) Zbog lakšeg čišćenja ploče za kuhanje, podmetač za lonce i pliticu za vodu mogu se staviti u perilicu suđa.

- Ploče za kuhanje

Ploče za kuhanje su emajlirane. Za njihovo čišćenje preporuča se odstraniti prije svega ostatke od kuhanja pomoću spužve ili jastučića za čišćenje. Zatim odmastite pomoću proizvoda za pranje posuda. Pazite da ne udarite rešetkom za kuhanje o tvrdu podlogu jer to može uzrokovati prsnuće emajla.

- d) Nakon čišćenja pliticu za vodu i ploče za kuhanje stavite na njihova mjesta u aparatu (ovim redoslijedom) :

- plitica za vodu (6),
- podmetač za lonac (7),
- perforirana ploča za kuhanje (8),
- puna ploča za kuhanje (9),

zatim oborite svaku bočnu stranu aparata prema unutra tako da blokirate sklop ploča za kuhanje (sl. 13). Zatvorite i završite poklopac. Aparat se može prenositi pomoću svoje ručke.

- e) Uskladištite uređaj i njegovu plinsku bocu na hladnom, suhom i dobro zračenom mjestu, daleko od dohvata djece, a nikada u podrumu.
f) U slučaju duljeg nekorištenja odspojite spremnik aparata postupajući kako je označeno u odjeljku E.
g) U slučaju da dođe do začepjenja injektora, (u plinskoj boci još ima plina ali se uređaj ne pali), nemojte ga sami pokušati odčepiti, odnesite ga u servis.

UVJETI PRIMJENE GARANCIJE

Proizvod ima potpuno jamstvo na dijelove i rad kroz dvije godine računajući od datuma kupnje.

Jamstvo se primjenjuje kada isporučeni proizvod ne odgovara narudžbi ili kada je neispravan, kada reklamaciju prati dokument potvrde datuma kupnje (npr. faktura, račun na blagajni) i opis problema na koji se naišlo. Svaki proizvod koji radi na plin treba odvojiti od tijela ili cilindra na koji je spojen prije nego se vrati u ovlaštenu uslužni centar

Proizvod treba biti popravljen, zamijenjen ili šteta nadoknađena u cijelosti ili dijelu.

Jamstvo je ništavno i ne primjenjuje se kada je šteta nastala zbog (i) neispravne uporabe ili skladištenja, (ii) lošeg održavanja proizvoda ili održavanja koje ne odgovara uputama za korištenje, (iii) popravka, izmjene, održavanja od strane neovlaštene treće osobe, (iv) korištenja zamjenskog dijela koji nije originalan.

NAPOMENA : profesionalno korištenje ovog proizvoda isključeno je iz jamstva.

Svako plaćanje u vrijeme trajanja jamstva bez utjecaja je na datum istjeka jamstva.

Ovo jamstvo nipošto ne utječe na zakonska prava potrošača.

Za sve pritužbe obratite se našoj potrošačkoj službi.

KAMPER d.o.o.

Savska cesta 41, pp 4, 10144 Zagreb, Hrvatska
Tel: +385 1 6311 500

UPOZORENJE: U skladu s našom politikom trajnog razvoj proizvoda, tvrtka zadržava pravo promijeniti ili izmijeniti ovaj proizvod, bez prethodne najave.

www.campingaz.com

HU

Mennyiség : 109 g/h (1,5 kW) - adagoló n° 65
Kategória : közvetlen nyomás butángxáz
 Köszönjük, hogy ezt a Campinggaz' 3 In 1 Grill R berendezést választotta.

A - FONTOS : GÁZT HASZNÁL, LEGYEN ÓVATOS !

E használati utasítás célja az, hogy rendszeren és biztonságosan használja a Campinggaz' 3 In 1 Grill R berendezést.

Olvasa el figyelmesen, hogy megismerje a berendezést mielőtt a gáztartályra felszerelné.

Tartsa be a használati útmutató utasításait. Ezen utasítások figyelmen kívül hagyása veszélyt jelenthet a felhasználó és környezete számára.

Órizzze a használati utasítást olyan helyen, hogy szükség esetén könnyen megnézhesse.

A készülék csak a R901-es és R904-es és R907-es típusú CAMPINGGAZ' gázpalackokkal együtt használható. Egyéb gázpalackok használata veszélyes lehet. A Société Application Des Gaz minden felelősséget elhárít más márkanévű gázpalackok használata esetén. A készüléket csak szabad téren, gyúlékony anyagoktól távol használja.

Ne használjon olyan berendezést, amely szivárog, vagy rosszul működik vagy elromlott. Vigye vissza az eladónak, aki megadja a legközelebbi javítóműhely címét.

A berendezést ne módosítsa, és ne használja olyan módon amilyenre nincs szánva.

B – ÜZEMBEHELYEZÉS

AZ ELSŐ HASZNÁLATNÁL

- Vegye ki a készüléket a csomagolásból.
- Nyissa fel a fedőt (oldja ki a fedő lezárását a 2. ábra szerint).
- Oldja ki a grillrácsokat a kétoldalt található reteszek vízszintes irányú széthúzásával (4. ábra).
- Emelje ki a két sütőlapot (8) (9) és a főzőrácsot (7) (1. ábra).
- A 3. ábra szerint szerelje fel a fedő fogantyúját.

Campinggaz' R901 / R904 / R907 tartály beszerelése

(amennyiben egy üres tartály be van szerelve, olvassa el a E: "A gáztartály kiszérése" című paragrafust)

Egy tartály be- vagy kiszérése jól szellőztetett helyen csinálgja, ha lehet a szabadban, távol minden szabad lángtól, hőforrástól vagy szikrától (cigaretta, elektromos berendezés, stb.); távol egyéb személyektől és gyúlékony anyagoktól.

- Ellenőrizze, hogy a gázbekötés megfelelően zárt-e, és forgassa a nyomásszabályozón (2) található tekerőgombot (1) ütközésig a negatív irányba, az óramutató járásának megfelelően (6. ábra).
- Ellenőrizze, hogy a nyomásszabályozó (2) alján található „A” jelű légzáró csatlakozó megvan-e és megfelelő-e az állapota, a gázpalackra történő felszerelés előtt (5. ábra). Ne használja a rezsót, ha a tömítés hiányzik, vagy sérült, hanem vigye vissza a terméket az értékesítőnek.
- Helyezze a gáztartályt vízszintes, szilárd felületre, majd vegye le a zárókupakját.
- A nyomásszabályozót (2) kézben tartva csavarja rá a gázpalackot a 6. ábrának megfelelően. A gázpalackot a csavarás során ne emelje fel.

Gázszivárgás esetén (gázszag a szelep kinyitása előtt) a berendezést rögtön vigye ki a szabadba, jól szellőzött helyre, ahol a szivárgás ellenőrizhető és megszüntethető. Amennyiben a szivárgásmentességet ellenőrizni óhajtja, ezt is a szabadban kell elvégezni. Szivárgást ne keressen nyílt lánggal, szappanos vizet használjon.

A berendezést működésképes.

C – A HASZNÁLATRA VONATKOZÓ ÖVINTÉZKEDESEK

- Ne használja a készüléket faltól, éghető tárgytól és tartálytól 20 cm távolságon belül.
- A berendezést egy stabilis vízszintes felületre kell helyezni, és használat közben nem szabad elmozdítani, hogy nagy lángok ne jelenjenek meg, melyek folyékony bután égésére utalnak gáz állapotú bután helyett. Ha ez megtörténne, a berendezést le kell tenni és a szelepet elzárni.
- Szivárgás esetén (érezhető gázszag) zárja el a (nyomásszabályozón lévő) csapot.
- 3 percnél tovább soha ne hagyja a sütőlapot étel nélkül üresen működni.
- Állítsa a főzőt kis teljesítményre, ha lapos, fém konyhai eszközöket, - mint például kenyérpírtót vagy grillt - tesz rá.
- Sütőlappal történő használat során : Mindig ellenőrizze, hogy a zsírtálca a helyén van-e.
- Ne használja 18 cm átmérőnél kisebb főzőráccsal.
- Ne helyezzen egymásra több sütőlapot / főzőrácsot a gázégőre, ha működik (10. „bis” ábra).
- Várja meg, amíg teljesen kihűl a készülék, mielőtt a részeit leszerelné.
- Figyelem: a készülékrészek nagyon felforrósodhatnak. Ne engedjen fiatal gyermekeket a készülék közelébe!
- Használjon megfelelő konyhai kesztyűt a sütőlapok, a főzőrács és a zsírtálca kivételéhez/igazításához.
- A flexibilis cső ne csavarodjon meg.

D – HASZNÁLAT

1 – Helyezze el a főzőrácsot / a sütőlapot

Fontos: ellenőrizze, hogy a zsírtálca (6) a használat előtt a helyére került-e a készüléken.

A zsírtálca elhelyezése

- Húzza szét a kétoldali reteszeket a készüléken (4. ábra).
- Helyezze a zsírtálcát (6) a készülékbe, és ellenőrizze, hogy stabilan felfekszik-e (7. ábra).

A főzőrács elhelyezése (7)

- Ellenőrizze, hogy a zsírtálca (6) már a helyén van-e.
- Helyezze a főzőrácsot a zsírtálcára, és ellenőrizze, hogy stabilan áll-e.

Az egyik sütőlap elhelyezése (8 vagy 9)

- Ellenőrizze, hogy a zsírtálca (6) már a helyén van-e.
- Öntsön körülbelül 1/4 liter vizet a zsírtálcára, hogy a hűsítés során lecsöpögő zsír elszenneseződését megakadályozza.
- Áttört sütőlap (8) : helyezze a sütőlapot a zsírtálcára, a megemelt peremet a fedél felé igazítva.
- Tömör sütőlap (9) : helyezze a sütőlapot a zsírtálcára, a zsírtálcát nyílást a fedél felé igazítva.
- Ellenőrizze, hogy a sütőlap stabilan áll-e.



Fontos: soha ne helyezzen több sütőlapot/főzőrácsot egymásra a készülék használati során (10. „bis” ábra).

2 – A gázégő meggyújtása Piézo gyújtóval (11. ábra)

- Nyissa ki a gázt a nyomásszabályozón (2) lévő tekerőgomb (1) óramutató járásával ellentétes, pozitív irányba történő elforgatásával, és egyszer vagy többször nyomja meg a Piézo gyújtó gombját (5), amíg a gázláng meg nem jelenik.
- Ha a gázégő nem ég, akkor zárja el a csapot a tekerőgomb (1) óramutató járásának megfelelő,

negatív irányba történő elforgatásával, és ellenőrizze, hogy van-e gáz a tartályban, mielőtt a művelet-sort újakezdi.

3 – A gázégő kézi meggyújtása

- Emelje ki a sütőlapot (8 vagy 9 – 1. ábra), ha szükséges.
- Gyűjtsa meg a gázégőt egy égő gyufaszállal.
- Fokozatosan nyissa ki a gázt, a nyomásszabályozón (2) található tekerőgomb (1) óramutató járásával ellentétes, pozitív irányba történő elforgatásával.

4 - Eloltása

- A kézikéréknek (1) az óramutató járásával azonos irányban történő teljes elcsavarásával (a nyíl "-" irány) zárja el a csapot.

5 - Főzés

Főzőrács (7)

- Helyezze a serpenyőt a főzőrácsra, a gázégőhöz képest középre, és állítsa be úgy a gázt, hogy a lángok ne ériék a serpenyő oldalát.

Sütőlap

- A tömör sütőlap (9) tökéletesen bevált tojások, vékony hús- vagy halszeletek, apróra vágott zöldségek, pirított sütéséhez...
- Az áttört sütőlap (8) ideális grillezett húsk/ zöldségek elkészítéséhez.
- Mivel a zsír a zsírtálcában gyűlik össze, ezért a sütés teljesen egészséges (nincs visszamaradt vagy elszennesedett zsír), és az ételek megőrzik ízüket és puhaságukat.
- A sütőlap zárt fedő mellett 3 perc melegítés után eléri a (grillezett húsk és zöldségek sütéséhez ideális) maximális hőmérsékletét.
- Helyezze tehát el az ételeket, és a tekerőgomb (1) segítségével szabályozza tetszés szerint a gázláng erejét.
- A sütés zárt fedővel is végezhető.

E - A GÁZTARTÁLY KISZERELÉSE (12. ábra)

A tartályt le lehet venni még akkor is, ha nem üres. A gáztartályt külső térben, emberektől távol cserélje ki.

- Várja meg, hogy a készülék kihűljön.

- Ellenőrizze, hogy a gázbekötés megfelelően zárt-e, és forgassa a nyomásszabályozón (2) található tekerőgombot (1) ütközésig a negatív irányba, az óramutató járásának megfelelően.
- A nyomásszabályozót (2) kézben tartva csavarja le a gázpalackot a 12. ábrának megfelelően.
- Vizsgálja meg a légzáró csapot az újabb gáztartály felhelyezése előtt (lásd a B) bekezdés g) pontját).

F - SZÉTSZERELÉS, TISZTÍTÁS ÉS TÁROLÁS

Készülékét rendszeresen tartsa karban. Több éven keresztül meg lesz vele elégedve.

Működés közben ne tisztítsa a készüléket. Várja meg, amíg kihűl, hogy elkerülje a felforrósodott részek (sütőlap, főzőrács, zsírtálca...) okozta égési sérüléseket.

- Miután teljesen kihűlt, emelje ki a sütőlapot (8 vagy 9), illetve a főzőrácsot (7) vagy a zsírtálcát (6).
- A zsíros részeket tisztítsa vízzel és szappannal, vagy nem súroló hatású tisztítószerrel.
- A sütőlap, a főzőrács és a zsírtálca mosogatógépben is tisztítható.

- Sütőlap

A sütőlapok zománcozottak. A tisztításukat javasoljuk először a sütés maradékainak szivaccsal vagy dörzsszivaccsal történő eltávolításával kezdeni. Ezután mosogatószerrel zsírtalanítsa a felületet. Figyelem! Ne üsse a grillrácsot kemény felülethez, mert ezáltal elveszítheti a zománc a fényét.

- A zsírtálca és a sütőlapok tisztítása után (ebben a sorrendben) helyezze el a készülékben:
 - a zsírtálcát (6),
 - a főzőrácsot (7),
 - az áttört sütőlapot (8),
 - a tömör sütőlapot (9),
- ezután zárja a kétoldali reteszeket a készülék belsője felé tolvá őket úgy, hogy rögzüljön a rács és a sütőlapok (13. ábra).
- Hajtsa le és zárja a fedőt. A készülék a fogantyújánál megfogva szállítható.
- Tárolja a berendezést és a gáztartályt száraz és hűvös, gyerekektől nem elérhető helyen, sohasem pincében vagy alagsorban
- Hosszabb idejű tárolás során válassza le a gáztartályt a készülékről az „E” jelű bekezdés szerint.
- Az adagoló eldugulása esetén (a tartályban még van bután, de az égő nem gyullad meg) ne próbálja meg kidugítani, hanem vigye vissza a berendezést az eladóhoz.

A GARANCIA ALKALMAZÁSÁNAK FELTÉTELEI

A termék teljes alkatrész és munkadíj garanciát élvez a vásárlástól számított 2 (kettő) éven keresztül.

A garancia érvényes akkor, ha a szállított termék nem egyezik a megrendeléssel vagy hibás, és a reklamációt a vásárlás időpontját igazoló dokumentum (pl.: számla, pénztári blokk) és az észlelt probléma leírása kíséri. Minden gázzal működő terméket el kell választani a tartálytól vagy hengertől, amelyre rá van kötve, mielőtt valamelyik jóváhagyott garanciális szervizünkbe visszajuttatják.

A terméket megjavítják, kicserélik, vagy árát visszatérítik – egészben vagy részben.

A garancia megszűnik és érvényét veszíti akkor, ha a sérülés az alábbiak miatt következett be: (i) a termék helytelen használata vagy tárolása, (ii) a termék karbantartásának hibája vagy a használati utasításnak nem megfelelő karbantartás, (iii) nem engedélyezett harmadik fél által végzett javítás, módosítás vagy karbantartás, (iv) nem eredeti cserealkatrészek felhasználása. MEGJEGYZÉS: e termék üzleti célú felhasználása kizárja a garanciát.

A garancia időtartama alatt végzett garanciális beavatkozások nem befolyásolják a garancia időtartamának lejáratát.

Ez a garancia egyáltalában nem csökkenti a fogyasztó törvényes jogait.

Reklamációs ügyekben vegyék fel a kapcsolatot vevőszolgálatunkkal.

Ha a problémát nem sikerül megoldania, kérjük, forduljon viszonteladójához, aki megadja Önnek a lakhelyéhez legközelebb eső Szervizszolgálatunk elérhetőségeit, vagy ha viszonteladóját nem tudja felkeresni, telefonáljon a CAMPINGGAZ Fogyasztótájékoztató Szolgálatnak.

Web site: www.campingaz.com

SI

Pretok: 109 g/h (1,5 kW) - šoba t. 65
Kategorija: neposredni tlak butana
 Zahvaljujemo se vam, ker ste izbrali napravo Campingaz® 3 In 1 Grill R.

A - OPOZORILO: UPORABLJATE PLIN, BODI-TE PREVIDNI !

Navodilo naj vam pomaga pravilno in varno uporabljati napravo 3 In 1 Grill R.

Da bi se seznanili z napravo, navodilo pazljivo preberite, še preden namestite kartušo.

Dosledno upoštevajte navodila. Neupoštevanje navodil je lahko nevarno za uporabnika in njegovo okolje.

Napravo je treba uporabljati izključno z jeklenkami Campingaz® R901 / R904 / R907. Uporaba kartuš drugih proizvajalcev je lahko nevarna.

Podjetje Application Des Gaz odklanja vsako odgovornost v primeru uporabe kartuše druge blagovne znamke.

Napravo lahko uporabljate samo zunaj prostorov in stran od vnetljivih snovi.

Ne uporabljajte naprave, ki pušča, ki ne deluje pravilno ali je poškodovana. Odnosite jo k svojem prodajalcu, ki vam bo dal naslov najbližjega servisa.

Ne spreminjajte tehnične izvedbe naprave in je ne uporabljajte v namene, za katere ni predvidena.

B - SPUŠČANJE V DELOVANJE

PRED PRVO UPORABO

- Napravo odstranite iz embalaže.
- Odprite pokrov (za odklepanje pokrova glejte sliko 2).
- Odklenite rešetke za peko, tako da povlečete navzven obe stranski kljukici (sl. 4).
- Odstranite obe žarni plošči (8) (9) ter podstavke za kozice (7) (sl. 1).
- Namestite ročaj pokrova, kot kaže slika 3.

NAMEŠČANJE KARTUŠE CAMPINGAZ® R901 / R904 / R907

(Če je nameščena prazna kartuša, preberite odstavek E : "Menjava kartuše")

Priključitev ali menjavo kartuše vedno izvajajte na dobro prezračeno mesto, najbolje na prostem, nikoli v bližini odprtega ognja, virov toplote ali isker (cigareta, električne naprave itd.) in ne v bližini drugih oseb ali vnetljivih snovi.

- Preverite ali je dobro zaprt dovod plina, tako da do konca obrnete gumb za reguliranje (1) - ki se nahaja na reducirnem ventilu (2) - v smeri urnih kazalcev (smer "-" puščice) (sl. 6).
- Preden pritrdite plinsko jeklenko, preverite prisotnost in dobro stanje tesnilnega spoja »A«, ki se nahaja na izhodnem priključku reducirnega ventila (2) (sl. 5). Ne uporabljajte kuhalnika, če manjka tesnilo ali če je v slabem stanju: vrnite ga prodajalcu.
- Plinsko jeklenko postavite na trdno ravno površino in odstranite cep.
- Držite reducirni ventil (2) in z obračanjem v skladu s sliko 6 privijte plinsko jeklenko na reducirni ventil. Jeklenko privijte do konca.

V primeru puščanja (vonj po plinu, še preden odprete ventil kuhalnika), takoj odnesite napravo na prosto. In dobro prezračeno mesto, stran od virov ognja in poiščite mesto uhajanja plina. Tesnenje spojev preverite vedno na prostem in nikar ne s plamenom. Uporabite milnico.

C - NAVODILA ZA VARNO UPORABO

- Naprave ne uporabljajte manj kot 20 cm od pregradne stene ali gorljivega predmeta ali jeklenke.
- Napravo postavite vedno na ravno in stabilno površino in je med uporabo ne premikajte, da ne pride do vžiga tekočega butana. Če se le-to zgodi, takoj ugasnite kuhalnik z zapiranjem ventila.
- V primeru puščanja (vonj po plinu), zaprite pipico (na reducirnem ventilu).
- Nikoli ne pustite, da žarna plošča deluje brez živil več kot 3 minute.
- Med uporabo se kuhalnik močno segreje, zato ga ne prijemajte z golimi rokami.
- V primeru uporabe žarne plošče: vedno preverite prisotnost korita za vodo.
- Ne uporabljajte kozice z manjšim premerom od 18 cm.
- Ne postavljajte eno vrh druge več žarnih plošč / podstavka za kozico na gorilnik med njegovim delovanjem (sl. 10 b).
- Preden se lotite popraviljanja naprave, počakajte, da se popolnoma ohladi.
- Pozor: posamezni deli so lahko zelo vroči. Otroci naj se ne zadržujejo v bližini naprave.
- Pri rokovanju z žarnimi ploščami, podstavkom za kozice in koritom za vodo uporabljajte ustrezne rokavice.
- Izogibajte se zvijanju gibke cevi.

D - UPORABA

1 - Namestitev podstavka za kozice / žarne plošče
Važno: pred vsako uporabo preverite ali se korito za vodo (6) nahaja na svojem mestu v napravi.

Namestitev korita za vodo

- Obe stranski kljukici na napravi povlecite navzven (sl. 4).
- V napravo namestite korito za vodo (6) in preverite njegovo stabilnost (sl. 7).

Namestitev podstavka za kozice (7)

- Preverite ali je korito za vodo (6) že nameščeno.
- Na korito za vodo postavite podstavek za kozice in preverite njegovo stabilnost.

Namestitev žarne plošče (8 ali 9)

- Preverite ali je korito za vodo (6) že nameščeno.
- V korito za vodo natočite približno 1/4 litra vode, da preprečite zогlenitev maščob, ki odteka med peko mesa.
- Luknjičasta žarna plošča (8): ploščo postavite na korito za vodo, tako da se rob nahaja zadaj.
- Žarna plošča brez luknjic (9): ploščo postavite na korito za vodo, tako da se luknja za odtekanje maščob nahaja zadaj.
- Preverite stabilnost žarne plošče.



Važno: med uporabo naprave nikoli ne postavljajte eno vrh druge več žarnih plošč / podstavka za kozico (sl. 10 b).

2 - Prižiganje gorilnika s piezo prižigalom (sl. 11)

- Odprite plin z obračanjem gumba za reguliranje (1) - ki se nahaja na reducirnem ventilu (2) - v obratni smeri od urnih kazalcev (smer "+" puščice) in pritisnite enkrat ali večkrat na gumb piezo prižigala (5), dokler se ne prižge.
- Če se gorilnik ne prižge, zaprite pipico, tako da obrnete do konca gumb (1) v smeri urnih kazalcev (smer "-" puščice) in pred ponovitvijo postopka preverite ali se v jeklenki nahaja plin.

3 - Ročno prižiganje gorilnika

- Odstranite žarno ploščo (8 ali 9 – sl. 1), glede na primer.
- Prižgano vžgalico približajte gorilniku.
- Postopno odprite plin z obračanjem gumba (1) - ki se nahaja na reducirnem ventilu (2) - v obratni smeri od urnih kazalcev (smer "+" puščice).

4 - Ugašanje

Ko je kuhanje končano: do konca zaprite plin s pomočjo ventila (1) v smeri urinega kazalca.

5 - Peka**Podstavek za kozice (7)**

Postavite kozico na podstavek, tako da je centrirana na gorilnik, in regulirajte pretok plina tako, da plameni ne presegajo kozice.

Žarne plošče

- Žarna plošča brez luknjic (9) je idealna za peko jajc, tankih zrezkov mesa ali rib, drobne zelenjave, opečenih kruhkov ...
- Luknjičasta žarna plošča (8) je idealna za peko na žaru.
- Ker se maščoba zbira v koritu za vodo, je peka izredno zdrava (brez preostalih ali zoglenelih maščob), živila pa ohranijo svoj okus in sočnost.
- Plošča doseže najvišjo temperaturo (idealno za jedi na žaru) po 3 minutah predhodnega segrevanja s pokritim pokrovom.
- Nato namestite živila in po želji nastavite moč peke z gumbom za reguliranje (1).
- Peka se lahko izvaja s pokritim pokrovom.

E - MENJAVA KARTUŠE (sl. 12)

Jeklenko lahko odstranite, tudi če ni prazna.

Plinsko jeklenko zamenjajte zunaj, daleč od drugih oseb.

- Počakajte, da se naprava ohladi.**
- Preverite ali je dobro zaprt dovod plina, tako da do konca obrnete gumb (1) - ki se nahaja na reducirnem ventilu (2) - v smeri urnih kazalcev (smer "-" puščice).
- Držite reducirni ventil (2) in odvijte plinsko jeklenko z obračanjem v skladu s sliko 12.
- Preden namestite novo jeklenko, preverite tesnilni spoj (glejte točko B g).

F - DEMONTAŽA, ČIŠČENJE IN SKLADIŠČENJE

Z rednim vzdrževanjem svoje naprave boste zagotovili njeno dolgoletno brezhibno delovanje.

Naprave ne čistite med obratovanjem. Počakajte, da se naprava ohladi, da preprečite opekline z vročimi deli (žarne plošče, nastavek za kozice, korito za vodo ...).

- Ko se naprava popolnoma ohladi, odstranite žarno ploščo (8 ali 9) ali podstavek za kozice (7) in korito za vodo (6).
- Mastne dele očistite z milnico ali blagim čistilnim sredstvom.
- Za lažje čiščenje lahko žarne plošče, podstavek za kozice in korito za vodo pomijete tudi v pomivalnem stroju.

- Žarne plošče

Žarne plošče so emajlirane. Priporočamo, da najprej odstranite ostanke peke s pomivalno krpo ali gobico za drgnjenje. Nato plošče razmastite s pomočjo sredstva za pomivanje posode. Pazite, da z žarno ploščo ne udarite ob trdo površino, ker bi to lahko povzročilo razpoke na emajlu.

- Po čiščenju namestite korito za vodo in žarne plošče nazaj v napravo (v naslednjem zaporedju):

- korito za vodo (6),
- podstavek za kozice (7),
- luknjičasto žarno ploščo (8),
- žarno ploščo brez lukenj (9),

nato preklopite obe stranski kljukici na napravi navznoter, da se blokirajo vse žarne plošče (sl. 13). Zaprite in blokirajte pokrov. Napravo lahko prenašate tako, da jo držite za ročaj.

- Napravo hranite na hladnem, suhem in dobro prezračenem mestu, izven dosega otrok, nikoli v kletih ali kletnih etažah.
- V primeru daljše neuporabe odstranite plinsko jeklenko z naprave v skladu s postopkom, opisanim v točki E.
- Če pride do zamašitve šobe (jeklenka še vsebuje plin, vendar naprava ne vžge), jo očistite s pihanjem (ne uporabljajte kovinskih predmetov).

POGOJI ZA UVELJAVLJANJE GARANCIJE

Za izdelke velja 2 (dvo)-letna polna garancija za dele in izdelavo, z začetkom na dan nakupa.

Garancija se uveljavi takrat, ko dobavljen izdelek ni v skladu z naročilom ali če je pomanjkljiv, pod pogojem da je reklamaciji priloženo dokazilo o datumu nakupa (npr. faktura ali blagajniški račun) in opis nastale težave. Izdelki, ki delujejo na plin, morajo biti ločeni od plinske kartuše ali jeklenke, na katero so priključeni, preden jih vrnete v pooblaščen poprodajni servisni center. Izdelek bo bodisi popravljen, zamenjan ali pa bo vrnjena kupnina - v celoti ali delno.

Garancija je neveljavna in se ne more uveljavljati v primeru, da je prišlo do škode zaradi (i) nepravilne uporabe ali skladiščenja izdelka, (ii) napačnega vzdrževanja izdelka ali vzdrževanja, ki ni v skladu z navodili za uporabo, (iii) popraviljanja, spreminjanja, vzdrževanja izdelka s strani nepooblaščen tretje osebe, (iv) uporabe neoriginalnih nadomestnih delov.

OPOMBA: garancija ne krije profesionalne uporabe izdelkov.

Prevzem izdelka med garancijskim obdobjem ne vpliva na datum poteka garancije.

Ta garancija na noben način ne vpliva na zakonske pravice uporabnika.

V primeru reklamacij se posvetujte z našim oddelkom za potrošnike.

Rubico Trade d.o.o., smrekarjeva 1, 3000 celje.
tel: 03 5413 000

mail: info@rubico-trade.si

www.campingaz.com

SK

Spotreba: 109 g/h (1,5 kW) - tryska c.: 65
Kategória : priamy tlak - bután
 Ďakujeme vám, že ste si vybrali tento prístroj Campingaz® 3 In 1 Grill R.

A - DÔLEŽITÉ UPOZORNENIE : PRACUJETE S PLYNOM, BUĎTE OPATRNÍ !

Účelom tohto návodu na používanie je zoznámiť Vás so správnym a bezpečným používaním prístroja Campingaz® 3 In 1 Grill R.

Pred prvým pripojením kartuše si starostlivo prečítajte návod a uschovajte si ho pre prípadné neskoršie osvieženie pamäti.

Dôsledne dodržiavajte prevádzkové a bezpečnostné pokyny uvedené v tomto návode. Dodržiavajte tiež inštrukcie.

Nerešpektovanie tohto návodu na použitie môže spôsobiť únik plynu a v prípade jeho vznietenia aj zranenie užívateľ'a alebo osôb nachádzajúcich sa v blízkosti.

Pre tento prístroj musia byť použité výhradne zásobníky Campingaz® R901 / R904 / R907. Používanie iných typov kartuší môže byť nebezpečné.

Tento prístroj sa môže používať iba v exteriéri a v dostatočnej vzdialenosti od horľavých látok.

Používajte len vo vonkajšom prostredí a v bezpečnej vzdialenosti od horľavých predmetov.

Prístroj zásadne nepoužívajte, pokiaľ dôjde k úniku plynu, ak sa vyskytnú akékoľvek prevádzkové problémy alebo ak je prístroj akokoľvek poškodený. V prípade poškodenia alebo nefunkčnosti variča kontaktujte dovozcu.

Na prístroji nevykonávajte žiadne úpravy a nepoužívajte ho na iné účely, než na ktoré je určený výrobcom. Zamedzte prístupu malých detí ku spotrebiču.

B - UVEDENIE DO PREVÁDZKY

PRI 1. POUŽÍVANÍ

- Zariadenie vyberte z obalu.
- Otvorte veko (odistenie veka je znázornené na obrázku 2).
- Bočné západky potiahnite smerom von a odistite opekacie rošty (obr. 4).
- Zložte obe opekacie platne (8) (9) aj držiak hrnca (7) (obr. 1).
- Rukoväť veka založte podľa obrázku 3.

PRIPOJENIE KARTUŠE CAMPINGAZ® R901 / R904 / R907

(Ak len vymienate prázdnu kartušu za plnú, prečítajte si kapitolu "E" Demontáž kartuše:)

Kartušu pripájajte len v dobre vetraných priestoroch, najlepšie vonku. Kartúšu nepripájajte nikdy v blízkosti otvoreného ohňa, zdroja vysokých teplôt, na mieste s rizikom výskytu iskier (cigarety, elektrospotrebiče a pod.), v blízkosti iných osôb alebo horľavých látok.

- Regulačný ventil (1) – umiestnený na tlakovom ventile (2) - otočte na doraz v smere otáčania hodinových ručičiek (smer „-“ šípky) a skontrolujte, či je prívod plynu dobre zatvorený (obr. 6).
- Pred upevnením plynovej nádoby sa uistite, či je založené nepriepustné tesnenie „A“, umiestnené na výstupnej prípojke tlakového ventilu (2) (obr. 5), a či je v dobrom stave. Prístroj nepoužívajte, ak tesnenie chýba alebo ak je poškodené: zanezte ho svojmu predajcovi.
- Plynovú nádobu umiestnite na vodorovnú a pevnú plochu, potom odstráňte uzáver.

- Pridržte tlakový ventil (2) a plynovú nádobu zaskrutkujte na tlakový ventil, pričom ju otáčajte v smere uvedenom na obrázku 6. Nádobu zaskrutkujte na doraz.

V prípade, že uniká plyn (je cítiť charakteristický zápach), okamžite vynesť varič von na dobre vetrané miesto, dostatočne vzdialené od zdrojov vznietenia, kde môže byť únik detekovaný a zastavený. Nikdy nehľadajte miesto úniku otvoreným plameňom. Použite roztok mydla vo vode, ktorým potriete všetky spoje. Prípadný únik plynu sa prejaví tvorbou bublínok.

Prístroj je pripravený na prevádzku.

C - OPATRENIA TÝKAJÚCE SA POUŽÍVANIA

- Zariadenie nepoužívajte v blízkosti steny alebo iného horľavého predmetu alebo plynovej nádoby, ak je vzdialenosť kratšia ako 20 cm.
- Počas používania zariadenie nepremiestňujte, aby nedošlo k vyšľahnutiu veľkého plameňa, ktorý vzniká pri horení tekutého butánu namiesto plynového. Ak by nastala takáto situácia, prístroj okamžite položte a uzatvorte ventil.
- Ak na variči pripravujete jedlá v kovovom kuchynskom riade (toaster a pod.), nastavte varič na znížený výkon.
- V prípade úniku (plynový pach) zatvorte kohútik (umiestnený na tlakovom ventile).
- Opekáciu platňu nenechávajte nikdy zapnutú bez jedla viac ako 3 minúty.
- Počas používania s opekacou platňou: vždy skontrolujte, či je založená nádoba na vodu.
- Nikdy nepoužívajte hrniec s priemerom menším ako 18 cm.
- Počas prevádzky na horák nikdy nedávajte na seba viac opekacích platní/držiak hrnca (obr. 10 opakov.).
- Pred každým odložením počkať, kým zariadenie úplne vychladne.
- Upozornenie: prístupné časti môžu byť veľmi horúce. Dbajte na to, aby sa deti nachádzali v dostatočnej vzdialenosti od zariadenia.
- Používajte rukavice vhodné na manipuláciu s opekacími platňami, držiakom hrnca a nádobou na vodu.
- Dbajte na to, aby sa ohybné hadice nenaťahovali.

D – POUŽÍVANIE

1 – Založenie držiaka hrnca/opekacej platne

Dôležité upozornenie: pred použitím skontrolujte, či je nádoba na vodu (6) založená v zariadení.

Umiestnenie nádoby na vodu

- Bočné západky zariadenia potiahnite smerom von (obr. 4).
- Nádobu na vodu (6) vložte do zariadenia a skontrolujte jej stabilitu (obr. 7).

Umiestnenie držiaka hrnca (7)

- Skontrolujte, či je už umiestnená nádoba na vodu (6).
- Držiak hrnca položte na nádobu na vodu a skontrolujte jej stabilitu.

Umiestnenie opekacej platne (8 alebo 9)

- Skontrolujte, či je už umiestnená nádoba na vodu (6).
- Do nádoby na vodu vlejte približne 1/4 litra vody, aby sa predišlo spaľovaniu tukov z opečeného mäsa.
- Mriežovaná opekacia platňa (8): platňu položte na nádobu na vodu, pričom zvýšený okraj dajte dozadu.
- Plná opekacia platňa (9): platňu položte na nádobu na vodu, pričom otvor na odtok tukov dajte dozadu.

- Skontrolujte stabilitu opekacej platne.



Dôležité upozornenie: - Počas používania zariadenia nikdy na seba nedávajte viac opekacích platní/držiak hrnca (obr. 10 opakov.).

2) Zapálenie horáka s piezoelektrickým zapalovaním (obr. 11)

- Prívod plynu otvorte otočením regulačného ventilu (1) – umiestneného na tlakovom ventilu (2) - proti smeru otáčania hodinových ručičiek (smer „+“ šípky) a raz alebo viackrát stlačte tlačidlo Piezo (5), až kým sa horák nezapáli.
- Ak sa horák nezapáli, ventil (1) zatvorte, otočte ho na doraz v smere otáčania hodinových ručičiek (smer „-“ šípky), a pred opätovným zapalovaním skontrolujte, či sa v nádobe nachádza plyn.

3 - Manuálne zapalovanie horáka

- V danom prípade zložte opekáciu platňu (8 alebo 9 - obr. 1).
- Zapálenú zápalku priložte do blízkosti horáka.
- Pomaly otáčajte ventil (1) - umiestnený na tlakovom ventilu (2) – proti smeru otáčania hodinových ručičiek (smer „+“ šípky) a postupne otvárajte prívod plynu.

4 - Vypnutie variča

- Otáčaním páčky (1) doprava v smere hodinových ručičiek môžete výkon znížiť alebo varič úplne vypnúť.

5 - Varenie

Držiak hrnca (7)

Hrnec položte na držiak hrnca, vycentrujte ho na horáku a prietok plynu nastavte tak, aby plamene nepresahovali cez okraj hrnca.

Opekacie platne

- Plná opekacia platňa (9) je vhodná na vajcia, tenké plátky mäsa alebo rýb, malú zeleninu, hrianky...
- Mriežková opekacia platňa (8) je ideálna na opekánie.
- Vďaka zbieraniu tukov do nádoby na vodu je pečenie zdravé (žiaden zvyšný ani spálený tuk) a potraviny si zachovávajú celú svoju chuť a mäkkosť.
- Platňa sa nahreje na svoju maximálnu teplotu (ideálna na umiestnenie grilovaných jedál) po 3 minútach predhrievania so zatvoreným vekom.
- Potom umiestnite potraviny a pomocou regulačného ventilu (1) nastavte výkon pečenia podľa potreby.
- Pri varení musí byť veko zatvorené.

E - DEMONTÁŽ KARTUŠE (obr. 12)

Flašu je možné odmontovať, aj keď nie je prázdna. Plynovú nádobu vymieňajte vonku a v dostatočnej vzdialenosti od iných osôb.

- Počkajte, kým prístroj vychladne.
- Regulačný ventil (1) – umiestnený na tlakovom ventilu (2) - otočte na doraz v smere otáčania hodinových ručičiek (smer „+“ šípky) a skontrolujte, či je prívod plynu dobre zatvorený.
- Tlakový ventil (2) pridržte a plynovú nádobu odkrutkujte otáčaním v smere znázornenom na obrázku 12.
- Pred namontovaním novej nádoby skontrolujte nepriepustné tesnenie (pozri odsek B)g).

F – DEMONTÁŽ, ČISTENIE A SKLADOVANIE

Pravidelne vykonávajte údržbu zariadenia; budete s ním spokojní mnoho rokov.

Zariadenie nečistite počas používania. Počkať kým vychladne, aby ste predišli popáleniam, ktoré môžu

spôsobiť horúce časti (opekacie platne, držiak hrnca, nádoba na vodu).

SK

- Po úplnom vychladnutí zložte opekáciu platňu (8 alebo 9) alebo držiak hrnca (7) a nádobu na vodu (6).
- Mastné časti očistite vodou a mydlom alebo nedrsným čistiacim prostriedkom.
- Kvôli jednoduchšej údržbe je možné opekacie platne, držiak hrnca a nádobu na vodu umývať v umývačke riadu.

- Opekacie platne

Opekacie platne sú smaltované. Pri ich čistení sa odporúča najprv odstrániť všetky zvyšky potravín pomocou špongie alebo drôtenky. Potom ich odmastíte pomocou čistiaceho prostriedku na riad. Dbajte na to, aby ste opekacím roštom nenarazili na tvrdý povrch, pretože by sa mohol odštiepiť smalt.

- Nádobu na vodu a opekacie platne po očistení zložte do zariadenia (v tomto poradí):

- nádoba na vodu (6),
- držiak hrnca (7),
- mriežková opekacia platňa (8),
- plná opekacia platňa (9),

potom obe bočné západky zariadenia sklopte smerom dovnútra tak, aby sa opekacie platne zaistili (obr. 13).

Veko zatvorte a zaistíte. Zariadenie môžete prenášať za rukoväť.

- Varič a kartuše skladujte na suchom, chladnom a dobre vetranom mieste, mimo dosah detí. Kartuše neskladujte v podzemí.
- V prípade dlhodobého nepoužívania, plynovú nádobu odpojte od zariadenia, pričom dodržte postup uvedený v odseku E.
- Pokiaľ dôjde k upchatiu trysky (varič nemožno zapáliť aj keď v kartuši je plyn), nepokúšajte sa ju v žiadnom prípade prepchať. Zverte prístroj odborníkovi.

PODMIENKY UPLATNENIA ZÁRUKY

Na tento výrobok sa poskytuje 2-ročná (dvojročná) záruka, ktorá platí od dňa zakúpenia a ktorá pokrýva všetky diely a prácu.

Záruka platí vtedy, keď dodaný výrobok nezodpovedá objednávke alebo keď je poškodený, pričom pri reklamácií sa musí predložiť potvrdenie o kúpe (napr.: faktúra, pokladničný bloček) a popis problému.

Všetky výrobky, pri ktorých sa používa plyn, je potrebné najprv odpojiť od kartuše alebo plynovej fľaše, ku ktorej boli pripojené, a potom zaniešť do autorizovaného popredajného servisného strediska.

Výrobok bude opravený, vymenený alebo preplatený – celý alebo časť.

Záruka je neplatná a neplatí v prípade poškodenia, ku ktorému došlo (i) pri nesprávnom používaní alebo skladovaní výrobku, (ii) ak výrobok nebol udržiavaný alebo ak údržba nebola vykonaná v súlade s návodom na použitie, (iii) ak opravy, modifikácie, údržbu výrobku vykonávala tretia neoprávnená osoba, (iv) ak sa pri výmene nepoužívali originálne náhradné diely.

POZNÁMKA: táto záruka nepokrýva používanie tohto výrobku na profesionálne účely.

Žiaden zásah počas záručnej doby neovplyvňuje dátum vypršania záruky.

Táto záruka žiadnym spôsobom neovplyvňuje zákonné práva spotrebiteľa.

V prípade akejkoľvek reklamácie sa obráťte na naše oddelenie služieb zákazníkom.

Web site: www.campingaz.com

PL

Nateżenie przepływu : 109 g/h (1,5 kW) - wylot gazu n° 65
Kategoria : bezpośrednie ciśnienie gazu butan.
Dziękujemy, że wybrales aparat 3 In 1 Grill R.

A - UWAGA : OSTROZNIE Z GAZEM

Niniejsza instrukcja obsługi umożliwi Ci prawidłowa i bezpieczna obsługa aparatu 3 In 1 Grill R.

Przeczytaj ją uważnie, aby poznać aparat przed włożeniem pojemnika z gazem.

Postępuj zgodnie z zaleceniami instrukcji. Nieprzestrzeganie tych zaleceń może oznaczać zagrożenie dla Ciebie i otoczenia.

Zachowaj te instrukcje obsługi w bezpiecznym miejscu, aby w razie potrzeby móc do niej zwrócić. Do kuchenki należy używać wyłącznie kartuszy CAMPINGAZ™ typu R901 / R904 / R907. Używanie innych kartuszy gazowych może być niebezpieczne. Firma Soci   Application des Gaz nie ponosi  adnej odpowiedzialno ci w przypadku u ywania kartuszy innej marki.

Urzadzenie mo e byc u ywane wylacznie na zewnatrz pomieszczen, z dala od materialo w latwopalnych.

Nie u ywac aparatu nieszczelnego, wadliwie dzialajacego lub uszkodzonego. Taki aparat nale y odnie c do sklepu. Sprzedawca wska e Ci najblizszy serwis.

B - URUCHOMIENIE

W CELU PIERWSZEGO URUCHOMIENIA

- Wyj c urzadzenie z opakowania.
- Otworzyc pokryw  (patrz : zdjecie nr 2 pokazuje jak j  odblokowa ).
- Odblokowa  kratki do gotowania pociagajac obie boczne dzwignie na zewnatr  (zdj. 4).
- Podnie c obie plyty grzejne (8) (9) oraz podstaw  do garnka (7) (zdj. 1).
- Umie ci  raczke pokryw y jak pokazano na zdjeciu nr 3.

Zakladanie pojemnika Campingaz® R901 / R904 / R907

(Jezeli w aparacie znajduje sie pusty pojemnik, postepowac wedlug wskazo wek podanych w paragrafie E: "Zdejmowanie pojemnika") Pojemnik nale y zawsze zakladac i zdejmowac w miejscu o nale ytej wentylacji, najlepiej na dworze, nigdy w poblizu ognia, zrodel ciepła lub iskier (palac papierosa, bedac blisko urzadzenia elektrycznego itp.), zawsze z dala od innych osob i materialo w latwopalnych.

- Sprawdzi ,  e doplyw gazu zostal odpowiednio zamkni ty przekreczac do oporu pokr tlo regulujace (1) – umieszczone na reduktorze (2) – w kierunku ruchu wskazo wek zegara (kierunek "- strzałki) (zdj. 6).
- Przed umieszczeniem zbiornika gazowego sprawdzić obecno c i dobry stan uszczelki «A» znajdujacej sie na  aczniku wyj scia reduktora (2) (zdj. 5). Nie u ywac kuchenki jezeli brakuje uszczelki lub jest ona zniszczona: nale y dostarczyc ja sprzedawcy.
- Ustawic zbiornik gazowy na nieruchomej, poziomej powierzchni, nast pnie zdjac korek.
- Przytrzymujac reduktor (2) przymocowa c zbiornik gazowy na reduktorze przekreczac go tak, jak pokazano na zdjeciu nr 6. Dokreci c zbiornik do końca.

W razie nieszczelnosci (zapach gazu wyczuwalny przed odkreceniem kurka) nale y natychmiast wystawic aparat na dwor. Nast pnie umiesci  go w miejscu o bardzo dobrej wentylacji i bez materialo w latwopal-

nych, aby odnalezc nieszczelne miejsce i usunac zrodelo uchodzenia gazu. Jezeli chcesz sprawdzic szczelnosc aparatu, rob to na dworze. Przy poszukiwaniu nieszczelnosci nie nale y poslugiwac sie plomieniem, tylko woda z mydlem

C – ZALECENIA DOTYCZĄCE UŻYTKOWANIA

- Nie u ywac urzadzenia w odleglo ci mniejszej ni  20 cm od  ciany, obiektu latwopalnego lub zbiornika.
- Umiesci c aparat na poziomej, stabilnej powierzchni. Podczas u ytkowania, aparatu nie nale y przesuwac: inaczej pojawialyby sie zbyt du e plomienie, wywołane spalaniem ciekłego butanu zamiast oparo w. Jezeli tak sie dzieje, postawic aparat i zakrecic kurek.
- Nastawic kuchenke na mala moc w przypadku poslugiwania sie akcesoriami metalowymi plaskimi jak toster lub gril do pieczywa.
- W przypadku ulatniania sie (zapach gazu), zakreci c kurek (znajduje sie na reduktorze).
- Nie pozostawiac plyty grzewczej bez produktow  ywnosciowych dluzej ni  3 minuty.
- U ywajac plyty grzewczej nale y zawsze sprawdzic obecno c zbiornika z wod .
- Nie u ywac garnko w o srednicy ponizej 18 cm.
- Nie uklada c na sobie kilku plyt grzewczych / podstawy garnka na zapalonym palniku (zdj. 10 bis).
- Przed podjeciem wszelkich czynno ci zwi zanych z ustawianiem poczeka c do calkowitego schlodzenia sie urzadzenia.
- Uwaga: cz sci urzadzenia mog  byc gorace. Małe dzieci powinny przebywac w odpowiedniej odleglo ci od urzadzenia.
- U ywac r kawic przy czynno ciach z plytami grzewczymi, podstaw  garnka i zbiornikiem na wod .
- Unikac skrecania gi tkiego przewodu.

D – UŻYTKOWANIE

1 – Umieszczenie podstawy garnka / plyty grzewczej

Ważne: przed rozpoczeciem u ytkowania nale y kazdorazowo upewnic sie,  e zbiornik na wod  (6) zostal wlasciwie zamontowany w urzadzeniu.

Umieszczenie zbiornika na wod 

- Pociagnac w kierunku na zewnatr  obie boczne dzwignie urzadzenia (zdj. 4).
- Umie ci c zbiornik na wod  (6) w urzadzeniu i sprawdzic jego stabilno c (zdj. 7).

Umieszczenie podstawy garnka (7)

- Upewnic sie,  e zbiornik na wod  (6) zostal juz umieszczonej.
- Ustawic podstaw  garnka na zbiorniku z wod  i sprawdzic jego stabilno c.

Umieszczenie plyty grzewczej (8 lub 9)

- Upewnic sie,  e zbiornik na wod  (6) zostal juz umieszczonej.
- Wlac okolo 1/4 litra wody w celu unikniecia zweglenia tluszczu pochodzacego z gotowania mies.
- Plyta grzewcza z otworami (8) : postawic plyte na zbiorniku z wod  umieszczajac z tyłu obrze e.
- Plyta grzewcza pelna (9) : postawic plyte na zbiorniku z wod  umieszczajac z tyłu otwor odprowadzania tluszczu.
- Sprawdzić stabilno c plyty grzewczej.



Ważne: Nie ukladać na sobie kilku plyt grzewczych / podstawy garnka podczas u ytkowania urzadzenia (zdj. 10 bis).

2 – Zapalanie palnika systemem Piézo (zdj. 11)

- Otworzyć gaz przekręcając pokrętkę regulującą (1) – umieszczone na reduktorze (2) – w kierunku przeciwnym do ruchu wskazówek zegara (kierunek " + " strzałki), nacisnąć raz lub kilka razy na przycisk zapalania piézo (5), aż do zapalania palnika.
- Jeżeli palnik się nie zapala, zamknąć kurek przekręcając pokrętkę (1) do oporu w kierunku zgodnym z ruchem wskazówek zegara (kierunek "-" strzałki), przed rozpoczęciem czynności sprawdzić czy w zbiorniku znajduje się gaz.

3 – Ręczne zapalanie palnika

- Podnieść płytę grzewczą (8 lub 9 – zdj. 1), jeżeli jest taka konieczność.
- Przybliżyć do palnika zapaloną zapalniczkę.
- Otwierać gaz stopniowo przekręcając pokrętkę (1) – znajdującą się na reduktorze (2) – w kierunku przeciwnym do ruchu wskazówek zegara (kierunek " + " strzałki).

4 - Zgaszenie

- Zamknąć zawór obracając do oporu rączkę (1) w kierunku ruchu wskazówek zegara. (kierunek "-" strzałki).

5 - Gotowanie**Podstawa garnka (7)**

Umieścić garnek na podstawie, centralnie na palniku, uregulować gaz, tak aby płomień nie wychodził poza garnek.

Płyty grzewcze

- Płyta grzewcza pełna (9) znakomicie nadaje się do smażenia jajek, cienkich kawałków mięsa lub ryby, drobnych warzyw, tostów...
- Płyta grzewcza z otworami (8) idealnie nadaje się do grillowania.
- Dzięki zbieraniu tłuszczu do zbiornika na wodę gotowanie staje się idealnie zdrowe (brak resztek tłuszczu lub tłuszczu zwęglonego), a żywność zachowuje smak i miękkość.
- Płyta osiąga maksymalną temperaturę (idealną do grillowania) po 3 minutach rozgrzewania, przy zamkniętej pokrywie.
- Położyć żywność i ustawić przy pomocy pokrętki regulującego moc gotowania według własnych potrzeb (1).
- Gotowanie może się odbywać przy zamkniętej pokrywie.

E - ZDEJMOWANIE POJEMNIKA (zdj. 11)

Pojemnik może być zdemontowany, nawet jeżeli nie został opróżniony.

Zbiornik powinien być wymieniany na zewnątrz, z dala od innych osób.

- Należy poczekać do momentu schłodzenia się urządzenia.
- Upewnić się, że dopływ gazu został odpowiednio zamknięty poprzez przekręcenie pokrętki (1) – znajdującego się na reduktorze (2) – do oporu w kierunku zgodnym z ruchem wskazówek zegara (kierunek "-" strzałki).
- Przytrzymać reduktor (2), następnie odkręcić zbiornik tak, jak pokazano na zdjęciu nr 12.
- Przed ponownym zamontowaniem zbiornika sprawdzić uszczelkę (patrz: punkt B)g).

F - DEMONTAŻ, CZYSZCZENIE I PRZECHOWYWANIE

Należy regularnie czyścić i konserwować urządzenie; zapewnia to satysfakcję z jego funkcjonowania przez wiele lat.

PL
Nie czyścić urządzenia w czasie pracy. Początkowo, aż się ochłodzi w celu uniknięcia poparzenia w kontakcie z gorącymi częściami (płytami grzewczymi, podstawą garnka, zbiornikiem na wodę...).

- Po całkowitym schłodzeniu zdjąć płytę grzewczą (8 lub 9), podstawę garnka (7) oraz zbiornik na wodę (6).
- Oczyszczyć części pokryte tłuszczem przy użyciu wody i mydła lub nie szorującego detergentu.
- Dla ułatwienia czyszczenia można umieścić płyty grzewcze, podstawę garnka i zbiornik na wodę w zmywarce.

- Płyty grzewcze

Płyty grzewcze są emaliowane. W celu ich oczyszczenia, zaleca się najpierw usunięcie resztek z gotowania przy użyciu gąbki lub poduszki czyszczącej. Następnie, usunąć tłuszcz używając płynu do mycia naczyń. Należy uważać, aby nie naruszyć kratki do gotowania na twardej powierzchni, ponieważ mogłoby to spowodować odprysk emalii.

- Po oczyszczeniu zbiornika na wodę i płyt grzewczych, umieścić w urządzeniu (w następującej kolejności) :

- zbiornik na wodę (6),
- podstawę garnka (7),
- płytę grzewczą z otworami (8),
- płytę grzewczą pełną (9),

następnie zamknąć obie boczne urządzenia do wewnątrz, blokując tym samym ogół płyt grzewczych (zdj. 13).

Zamknąć i zablokować pokrywę. Urządzenie może być przenoszone za rączkę.

- Przechowywać aparat i pojemnik w chłodnym, suchym miejscu o należytej wentylacji. Chronić przed dziećmi. Nie przechowywać nigdy w antresoli ani piwnicy
- W przypadku gdy urządzenie nie jest użytkowane przez dłuższy czas, należy rozłączyć zbiornik urządzenia postępując tak, jak wskazano w punkcie E.
- W razie zapchania wylotu gazu (tzn. jeżeli w pojemniku znajduje się gaz, ale nie można zapalić palnika), nie próbować odfakować samemu. Zaniesć aparat do sklepu.

WARUNKI GWARANCJI

Produkt objęty jest pełną gwarancją w zakresie części i wykonawstwa przez okres 2 (dwóch) lat od daty zakupu.

Gwarancja ma zastosowanie, gdy dostarczony produkt nie jest zgodny z zamówieniem lub jest wadliwy, jeśli do reklamacji dołączony jest dowód zakupu potwierdzający datę zakupu (np. faktura, paragon kasowy) oraz opis napotkanego problemu.

Przed odesłaniem do zatwierdzonego centrum obsługi posprzedażnej produktu zasilanego gazem, należy odłączyć go od wkładu lub butli, do której był podłączony.

Produkt zostanie naprawiony, wymieniony, lub klient uzyska zwrot pieniędzy – w całości lub części.

Gwarancja traci ważność i nie ma zastosowania, jeśli szkoda zaistniała w wyniku (i) nieprawidłowego użycia lub przechowywania produktu, (ii) niewłaściwej konserwacji produktu lub konserwacji niezgodnej z instrukcją obsługi, (iii) napraw, modyfikacji, konserwacji produktu przez nieupoważnioną osobę trzecią lub (iv) stosowania części zamiennych innych niż oryginalne.

UWAGA: z zakresu gwarancji wykluczone jest użytkowanie produktu do celów zawodowych.

Żadne czynności wykonane w okresie obowiązywania gwarancji nie mają wpływu na datę wygaśnięcia gwarancji.

Niniejsza gwarancja nie ogranicza w żaden sposób praw konsumenta.

Z wszelkimi reklamacjami prosimy zwracać się do naszego działu obsługi klientów.

Web site: www.campingaz.com

RO Debit : 109 g/h (1,5 kW) - injektor n° 65
Categorie: presiune directă butan
 Vă mulțumim pentru că ați ales acest aparat
 Campinggaz® 3 In 1 Grill R.

A - IMPORTANT: ATENȚIE, FOLOSIȚI GAZE!

Acest mod de utilizare are ca obiectiv să vă permită să utilizați corect și în deplină siguranță aparatul dumneavoastră Campinggaz® 3 In 1 Grill R.

Respectați instrucțiunile acestui mod de utilizare și indicațiile de securitate care figurează pe rezervoare Campinggaz® R901 / R904 / R907. Nerespectarea acestor instrucțiuni poate fi periculoasă pentru utilizator și cei din jurul său.

Citiți-l cu atenție pentru a vă familiariza cu aparatul înainte de a-l asambla la recipientul său de gaze. Păstrați în permanență acest mod de utilizare într-un loc sigur, pentru a-l putea consulta la nevoie.

Acest aparat trebuie folosit doar în aer liber și departe de materialele inflamabile. Societatea Application Des Gaz își declină orice răspundere în cazul utilizării unui cartuș de altă marcă.

A nu s utilizeza decât în exterior. și trebuie să fie păstrat la distanță de materialele inflamabile.

Nu folosiți un aparat care are pierderi, funcționează prost sau este deteriorat. Duceți-l la distribuitorul dumneavoastră, care vă va indica cel mai apropiat service de garanție.

Nu modificați niciodată acest aparat și nu-l folosiți pentru aplicații pentru care nu a fost conceput.

B - PUNEREA ÎN FUNCȚIUNE

PENTRU PRIMA UTILIZARE

- Scoateți aparatul din ambalaj.
- Deschideți capacul (a se vedea figura 2 pentru deblocarea capacului)
- Deblocați grătarele de frigere tragând fiecare clichet lateral spre exterior (fig. 4).
- Scoateți cele două plăci de frigere (8) (9) și suportul pentru crățiți (7) (fig. 1).
- Remontați mânerul capacului conform figurii 3.

INSTALAREA UNUI REZERVOARE CAMPINGGAZ® R901 / R904 / R907

(Dacă este instalat un cartuș gol, citiți paragraful E: "Schimbarea cartușului")

Pentru instalarea sau schimbarea unui cartuș, acționați întotdeauna într-un spațiu aerisit, de preferință în exterior și niciodată în prezența unei flăcări, surse de căldură sau scânteie (țigară, aparat electric, etc.), la distanță de alte persoane și de materiale inflamabile.

- Verificați dacă admisia gazului este bine închisă rotind până la limită roțița de reglare (1) – care se află pe detentor (2) – în sensul de rotație al acelor de ceas (sensul "↻" al săgeții) (fig. 6).
- Asigurați-vă de existența și de starea bună a garniturii de etanșare «A» care se află pe racordul de ieșire a detentorului (2) (fig. 5) înainte de fixarea buteliei de gaz. Nu folosiți reșoul în cazul în care garnitura lipsește sau este deteriorată : informați reprezentantul comercial despre acest fapt.
- Așezați butelia de gaz pe o suprafață orizontală și stabilă, apoi scoateți dopul.
- Țineți detentorul (2) și înșurubați butelia de gaz la detentor rotind-o așa cum se indică în fig.6. Înșurubați butelia până la limită.

În caz de pierdere (miros de gaze înainte de deschiderea robinetului), scoateți imediat aparatul în exterior, într-un loc foarte aerisit, fără sursă de

aprindere, unde scurgerea va putea fi căutată și oprită. Dacă doriți să verificați etanșeitățile aparatului dumneavoastră, faceți acest lucru în exterior. Nu căutați pierderile cu ajutorul unei flăcări, folosiți un lichid de detectare a pierderii de gaze.

Aparatul este gata de funcționare.

C – MĂSURI DE PRECAUȚIE PRIVIND UTILIZAREA

- Nu folosiți aparatul la o distanță mai mică de 20 cm de un perete sau de un obiect inflamabil sau de butelie.
- Puneți aparatul pe o suprafață orizontală stabilă și, pe perioada utilizării, nu îl deplasați, pentru a evita apariția flăcărilor mari, datorate combustiei butanului lichid în locul celui vaporizat. Dacă apare această situație, stingeți lampa închizând robinetul.
- Reglați încălzirea cu putere redusă în cazul folosirii accesoriilor metalice plate, precum un prăjitor de pâine.
- În caz de scurgere de gaz (miros de gaz), închideți robinetul (care se află pe detentor).
- Nu lăsați niciodată placa de frigere să funcționeze fără alimente mai mult de 3 minute.
- În cazul utilizării cu o placă de frigere : totdeauna asigurați-vă de prezența unui vas cu apă.
- Nu folosiți crățiți cu diametrul mai mic de 18 cm.
- Nu suprapuneți mai multe plăci de frigere/ suport de crățiță pe arzător în timpul funcționării sale (fig. 10 bis).
- Așteptați răcirea completă a aparatului înainte de orice manevră de strângere a sa.
- Atenție : părțile componente pot fi foarte calde. Îndepărtați copiii mici de aparat.
- Folosiți mănuși corespunzătoare pentru manipularea plăcilor de frigere, a suportului pentru crățiță și a vasului de apă.
- Evitați forțele de torsiune aplicate asupra furtului flexibil.

D – UTILIZAREA

1 – Montarea suportului pentru crățiță/ a plăcii de frigere.

Important : asigurați-vă ca vasul cu apă (6) este bine plasat în aparat înainte de orice utilizare.

Montarea vasului cu apă

- Trageți fiecare clichet lateral al aparatului spre exterior (fig. 4).
- Așezați vasul cu apă (6) în aparat și verificați stabilitatea sa (fig. 7).

Montarea suportului pentru crățiți (7)

- Asigurați-vă că vasul cu apă (6) este deja montat.
- Puneți suportul pentru crățiți pe vasul cu apă și verificați stabilitatea sa..

Montarea unei plăci de frigere (8 sau 9)

- Asigurați-vă că vasul cu apă (6) este deja montat.
- Turnați circa 1/4 de litru de apă în vasul special pentru apă pentru a se evita carbonizarea grăsimilor rezultate din frigerea cărnii.
- Placa de frigere cu găuri (8) : puneți placa pe vasul cu apă punând partea cu ramă în partea din spate.
- Placa de frigere compactă (9) : puneți placa pe vasul cu apă punând gaura de evacuare a grăsimii în partea din spate.
- Verificați stabilitatea plăcii de frigere.



Important : nu suprapuneți niciodată mai multe plăci de frigere / suport de crățiți în timpul utilizării aparatului (fig. 10 bis).

2 - Aprinderea arzătorului cu sistem Piezoelectric (fig. 11)

- Deschideți gazul rotind robinetul de reglare (1) - amplasat pe detentor (2) - în sensul invers acelor de ceas (sensul " + " al săgeții) și apăsați o dată sau de mai multe ori butonul de aprindere piezoelectrică (5) până se obține aprinderea.
- Dacă arzătorul nu se aprinde, închideți robinetul rotind roțița acestuia (1) până la limită în sensul acelor de ceas (sensul " - " al săgeții) și verificați dacă butelia conține gaz înainte de reluarea operației.

3 - Aprinderea manuală a arzătorului

- Scoateți placa de frigere (8 sau 9 - fig. 1) dacă este cazul.
- Apropiati un chibrit de arzător.
- Deschideți treptat gazul rotind roțița (1) - amplasată pe detentor (2) - în sensul invers de rotație al acelor de ceas (sensul " + " al săgeții).

4 - Stingerea

- Răsuciți maneta de reglaj (1) până la capăt în sensul acelor de ceasornic (sens " - " al săgeții).

5 - Frigerea

Support cratiță (7)

Puneți cratița pe suportul special, centrată pe arzător și reglați debitul de gaz astfel încât flacăra să nu depășească cratița.

Plăcile de frigere

- Placa de frigere compactă (9) este indicată pentru ouă, felii subțiri de carne sau de pește, legume mici, pâine prăjită...
- Placa de frigere găurită (8) este ideală pentru friptură la grătar.
- Datorită recuperării grăsimii în vasul cu apă, frigerea este perfect sănătoasă (fără resturi de grăsimi sau grăsimi carbonizate) iar alimentele își păstrează în întregime gustul și frăgezimea.
- Placa atinge temperatura sa maximă (ideală pentru prepararea fripturilor la grătar) după 3 minute de preîncălzire, capacul fiind închis.
- În acel moment puneți alimentele și reglați puterea de frigere după cum vă convine de la roțița de reglare (1).
- Frigerea poate fi efectuată cu capacul închis.

E - SCHIMBAREA CARTUȘULUI (fig. 12)

Așteptați până la răcirea completă a aparatului.

Schimbați butelia în aer liber și departe de alte persoane.

- Verificați dacă admisia gazului este bine închisă rotind roțița (10 - amplasată pe detentor (2) - până la limită în sensul acelor de ceas (sensul " - " al săgeții).
- Ținând de detentor (2) desurubați butelia rotind-o așa cum se indică în figura 12.
- Examinați garnitura de etanșare înainte de montarea unei noi butelii (a se vedea paragraful B)

F - DEMONTAREA, CURĂȚAREA ȘI DEPOZITAREA

Faceți întreținerea aparatului dumneavoastră în mod regulat și veți fi satisfăcut mulți ani de buna lui funcționare. Nu curățați aparatul în timpul funcționării sale. Așteptați ca acesta să se răcească pentru a evita arsurile provocate de părțile componente fierbinți (placa de frigere, suportul pentru crățiți, vasul de apă ...

- După răcirea completă, scoateți placa de frigere (8 sau 9) sau suportul pentru cratiță (7) și vasul de apă (6).
- Curățați părțile componente grase cu apă și săpun sau un produs detergent neabraziv.
- Pentru o curățare mai ușoară se pot pune plăcile de frigere, suportul pentru cratiță și vasul de apă într-o mașină de spălat vase.
 - Plăcile de frigere**
Plăcile de frigere sunt emailate. Pentru a le curăța, se recomandă să se îndepărteze mai întâi resturile rezultate din frigere cu ajutorul unui burete sau un tampon de frecat vase. Apoi, se degresează cu ajutorul unui produs pentru veselă. Atenție să nu loviți grătarul de frigere de o suprafață dură deoarece ar putea să se deterioreze emailul.
- Dupa curățarea vasului cu apă și a plăcilor de frigere, puneți-le la loc în aparat (în această ordine) :
 - vasul cu apă (6),
 - suportul pentru cratiță (7),
 - placa de frigere găurită (8),
 - placa de frigere compactă (9),
 apoi rabatați fiecare clichet lateral al aparatului spre interior astfel încât să se fixeze ansamblul plăcilor de frigere (fig. 13). Închideți și blocați capacul. Aparatul poate fi transportat de mânerul său.
- Depozitați aparatul și cartușul într-un loc curat, uscat și aerisit, ferit de accesul copiilor, niciodată într-un subsol sau o pivniță.
- În cazul neutilizării îndelungate, deconectați butelia de aparat procedând așa cum se indică în paragraful E.
- În caz de înfundare a injectorului (rezervoare mai conține gaze, dar arzătorul nu se aprinde), este necesar să schimbați injectorul: adresați-vă distribuitorului. (Numai un reparator autorizat poate efectua demontarea aparatului).

CONDIȚII DE APLICARE A GARANȚIEI

Produsul este acoperit de o garanție totală pentru piese de schimb și manoperă pentru o perioadă de 2 (doi) ani de la data achiziției.

Garanția se aplică produselor care se nu se conformează comenzii sau care sunt defecte.

În interiorul perioadei de garanție, produsul va fi reparat, înlocuit sau rambursat, total sau parțial. Răspunderea față de cumpărător, în eventualitatea unei acțiuni în pretenții, nu va depăși sub nicio formă prețul produsului.

Garanția este nulă și nu se aplică atunci când deteriorarea a survenit din cauza (i) unei utilizări sau depozitări incorecte a produsului, (ii) a unei erori de întreținere a produsului sau a unei întrețineri neconforme cu instrucțiunile de utilizare, (iii) a reparării, modificării, întreținerii produsului de către terți neautorizați, (iv) a utilizării pieselor de schimb neoriginale.

Dovada datei de achiziție (de exemplu, factură sau chitanță) și raportul de reclamație sunt necesare pentru a beneficia de un serviciu de garanție gratuită.

Nu returnați aparatul cu recipientul de gaz (cilindru sau cartuș) montat; asigurați-vă că acesta este demontat înainte de a trimite aparatul înapoi.

Service-ul în perioada de garanție nu afectează data de expirare a garanției. Toate celelalte reclamații, inclusiv cele pentru daune rezultate din prezenta garanție, sunt excluse, cu excepția cazului în care răspunderea ADG este obligatorie din punct de vedere juridic. Această garanție nu afectează sub nicio formă drepturile statutare ale cumpărătorului.

Engibo Prod Impex SRL -

Calea Rahovei Nr 266-268 - Sector 5 Bucharest -
Rumania

Tel: 004.031.425.1048

web site: www.campinggaz.com

BG

Дебит: 109 g/h (1,5 kW) - инжектор № 65
Категория: директно налягане бутан
 Благодарим ви, че избрахте този апарат Campingaz®
 3 In 1 Grill R.

A - ВАЖНО: ПРИ ИЗПОЛЗВАНЕ НА ГАЗ, БЪДЕТЕ ВНИМАТЕЛНИ!

Настоящото ръководство с инструкции за работа има за цел да ви позволи да използвате правилно и напълно безопасно вашия апарат Campingaz® 3 In 1 Grill R.

Спазвайте инструкциите на това ръководство за работа, както и препоръките за безопасност, които се намират върху патрона Campingaz® R901 / R904 / R907. Неспазването на инструкциите може да бъде опасно, както за ползвателя, така и за хората, които се намират около него.

Прочетете внимателно това ръководство, за да се запознаете добре с апарата, преди да го свържете към съда за газта. Съхранявайте това ръководство постоянно и на сигурно място, за да можете да направите справка в случай на нужда.

Този апарат трябва да се използва единствено с патрона Campingaz® 904 / 907. Употребата на друг вид съдове за газ, може да бъде опасна. Уредът трябва да се използва само на открито и далеч от запалими материали.

Този уред трябва да се ползва само на открито, и да се държи на разстояние от леснозапалими материали.

Не използвайте апарат с теч, такъв, който работи лошо или е повреден. Отнесете го на вашия продавач, който ще ви посочи най-близкия сервис.

Никога не правете промени по апарата и не го използвайте в никакъв случай за работи, за които не е предвиден.

B - ПУСКАНЕ В ДЕЙСТВИЕ

ПРИ ПЪРВОТО ПОЛЗВАНЕ

- Извадете уреда от опаковката.
- Отворете капака (вж. фигура 2 за освобождаване на капака).
- Освободете скарата и плочата за печене, като изтеглите навън страничните езичета (фиг. 4).
- Извадете скарата (8) и плочата за печене (9), както и подложката за тенджери (7) (фиг. 1).
- Монтирайте дръжката на капака както е показано на фигура 3.

ПОСТАВЯНЕ НА ПАТРОН CAMPINGAZ® R901 / R904 / R907

(Ако има поставен празен патрон, прочетете параграф Д: "Смяна на патрона")
 За поставяне или смяна на патрона, действайте винаги в проветриви помещения, за предпочитане навън и далеч от пламъци, източници на топлина или искри (цигари, електрически уреди и т.н.), далеч от хора и леснозапалими материали.

- Уверете се, че притокът на газ е плътно затворен, като завъртите докрай крана (1) на редуцир-вентила (2) по посока на часовниковата стрелка (посока „-“ на стрелката) (фиг. 6).
- Преди да свържете резервоара с газ, проверете наличието и доброто състояние на уплътнителя „А“ върху накрайника на редуцир-вентила (2) (фиг. 5). Не използвайте котлона, ако уплътнението липсва или е повредено: върнете го на търговеца, от когото сте го купили.

- Поставете резервоара с газ върху твърда хоризонтална повърхност, след което отстранете капачката.
- Придържайте с ръка редуцир-вентила (2) и завинтете резервоара с газ върху него, както е показано на фигура 6. Завинтете резервоара докрай.

В случай на теч (миризма на газ преди отваряне на кранчето), изнесете незабавно апарата навън, на много проветриво място, където няма източници на топлина, за да може да бъде открито изтичането и отстранено. Ако искате да проверите непромокаемостта на вашия апарат, извършете тази операция навън. Не търсете течове с помощта на пламък, използвайте течност за откриване на изтичане на газ.

Апаратът е готов за работа.

B – МЕРКИ ЗА БЕЗОПАСНОСТ ПРИ РАБОТА С УРЕДА

- Не използвайте уреда на разстояние, по-малко от 20 см от стена, от горим предмет или от резервоара с газ.
- Поставете уреда на стабилна хоризонтална повърхност по време на работа, не го местете, за да избегнете появата на големи пламъци вследствие на изгарянето на течен бутан, вместо на бутанови пари. Ако това се случи, оставете уреда и затворете крана.
- Настройте нагревателя на намалена мощност, ако употребявате плоски метални приспособления като тостер или скара за печене на филийки.
- В случай на изтичане на газ (мирис на газ), затворете крана (намиращ се на редуцир-вентила).
- Никога не оставяйте скарата или плочата за печене да се нагряват без продукти повече от 3 минути.
- При работа със скарата или плочата за печене: винаги проверявайте дали е поставен съдът за вода.
- Не използвайте тенджери с диаметър, по-малък от 18 см.
- При работа на уреда не поставяйте едновременно скарата и плочата за печене или някоя от тях и подложката за тенджери (фиг. 10 б).
- Преди да започнете да прибирате уреда, изчакайте да изстине напълно.
- Внимание: някои части на уреда се нагряват значително. Пазете малките деца далеч от него.
- Използвайте подходящи ръкавици за хващане на скарата или плочата за печене, подложката за тенджери и съда за вода.
- Избягвайте да усуквате гъвкавата тръба.

G – РАБОТА С УРЕДА

- 1 – Монтиране на подложката за тенджери / скарата или плочата за печене**
Важно: винаги проверявайте дали преди това е поставен съдът за вода (6).

Монтиране на съда за вода

- Издърпайте навън страничните езичета (фиг. 4).
- Поставете съда за вода (6) в уреда и проверете дали е закрепен добре (фиг. 7).

Монтиране на подложката за тенджери (7)

- Уверете се, че е поставен съдът за вода (6).
- Поставете подложката за тенджери върху него и проверете дали е закрепена добре.

Монтиране на скарата или плочата за печене (8 или 9)

- Уверете се, че е поставен съдът за вода (6).
- Налейте в него около 1 литър вода, за да предотвратите овъгляването на мазнината при печене на месо.
- Скара за печене (8): поставете я върху съда за вода с повдигнатия ръб откъм задната страна.
- Плоча за печене (9): поставете я върху съда за вода с отвора за мазнината откъм задната страна.
- Проверете дали скарата или плочата за печене са закрепени добре.



Важно: при работа на уреда не поставяйте едновременно скарата и плочата за печене или някоя от тях и подложката за тенджери (фиг. 10 б).

2 – Пиезозапалване на горелката (фиг. 11)

- Отворете притока на газ, като въртите крана (1) на редуцир-вентила (2) обратно на часовниковата стрелка (посока „+“ на стрелката), и натиснете един или няколко пъти бутона на пиезозапалването (5), докато горелката се запали.
- Ако горелката не се запали, затворете крана докрай по посока на часовниковата стрелка (посока „-“ на стрелката) и преди да повторите същата операция, проверете дали в резервоара има газ.

3 – Ръчно запалване на горелката

- Ако е необходимо, отстранете скарата или плочата за печене (8 или 9 – фиг. 1).
- Поставете запалена клечка кибрит в близост до горелката.
- Отворете постепенно притока на газ, като въртите крана (1) на редуцир-вентила (2) обратно на часовниковата стрелка (посока „+“ на стрелката).

4 - Гасене

- Завъртете регулиращото колелце (1) до край по посока на часовниковата стрелка (посока „-“ на стрелката).

5 – Готвене и печене**Подложка за тенджери (7)**

Поставете тенджерата върху подложката, центрирайте я добре върху горелката и регулирайте притока на газ, така че пламъкът да не излиза извън дъното на тенджерата.

Скара и плоча за печене

- Плочата за печене (9) е идеална за приготвяне на яйца, тънки парчета месо или риба, дребни зеленчуци, препечени филийки и др.
- Скарата за печене (8) е идеална за приготвяне на продукти на скара.
- Тъй като отделената мазнина се събира в съда с вода, печенето е напълно здравословно (без остатъчна или овъглена мазнина) и продуктите запазват вкуса и сочността си.
- Скарата и плочата достигат максимална температура (за идеално запичане на продуктите) след предварително загряване в продължение на 3 минути при затворен капак.
- След това поставете продуктите и регулирайте печенето по ваш вкус с помощта на крана (1).
- Продуктите могат да се пекат и при затворен капак.

Д - СМЪНА НА ПАТРОНА (фиг. 12)

Резервоарът може да бъде демонтиран, дори да не е празен.

Сменяйте резервоара на открито и далеч от други хора.

- Патронът може да бъде демонтиран, дори да не е празен.
- Уверете се, че притокът на газ е пълно затворен, като завъртите докрай крана (1) на редуцир-вентила (2) по посока на часовниковата стрелка (посока „-“ на стрелката).
- Придържайте с ръка редуцир-вентила (2) и развийте резервоара, както е показано на фигура 12.
- Преди да монтирате новия резервоар, прегледайте уплътнението. (вж. параграф Б)ж).

Е - РАЗГЛОБЯВАНЕ, ПОЧИСТВАНЕ И СЪХРАНЕНИЕ

Поддържайте уреда в добро състояние, така ще го ползвате по-дълго време.

Не почиствайте уреда докато работи. Изчакайте да изстине, за да не се изгорите от нагряните части (скара и плоча за печене, подложка за тенджери, съд за вода и др.).

- След като уредът изстине напълно, извадете скарата или плочата за печене (8 или 9), или подложката за тенджери (7), и съда за вода (6).
- Почистете мазните части с вода и сапун или с неабразивен миеш препарат.
- За улеснение може да поставите скарата, плочата за печене, подложката за тенджери и съда за вода в съдомиялна машина.

- Скара или плоча за печене

Скарата и плочата за печене са емайлирани. При почистването им се препоръчва най-напред да отстраните всички остатъци от печенето с помощта на гъба или тел за почистване. След това почистете мазнината с препарат за миене на съдове. Внимавайте да не ударите скарата и плочата в твърда повърхност, което може да причини отчупване на емайла.

- След като почистите съда за вода, скарата и плочата за печене, ги поставете в уреда (в следната последователност):
 - съд за вода (6),
 - подложка за тенджери (7),
 - скара за печене (8),
 - плоча за печене (9),

след което натиснете страничните езичета навътре, за да заключите всички елементи в уреда (фиг. 13).

Затворете и заключете капака. Уредът може да се пренася с помощта на дръжката.

- Поставете двата крака в хоризонтално положение, като освободите двете метални опори от гнездата им с леко притискане навътре.
- Ако няма да ползвате уреда дълго време, развийте и отделете резервоара от него, както е посочено в параграф Д.
- Съхранявайте вашия апарат и неговия патрон на хладно, сухо и проветриво място, далеч от достъпа на деца, никога в подземия или изби.

BG

BG УСЛОВИЯ ЗА ИЗПЪЛНЕНИЕ НА ГАРАНЦИЯТА

Осигурено е пълно гаранционно обслужване на продукта за срок от 2 (две) години по отношение на резервни части и труд, считано от датата на покупка. Гаранцията се прилага, когато доставеният продукт не отговаря на поръчката или е дефектен, след представяне на документ, доказващ датата на покупката (например : фактура, касова бележка) и описание на възникналия проблем.

Преди да бъдат отнесени в оторизиран център за следпродажбен сервиз, продуктите, работещи на газ трябва да бъдат отделени от патрона или бутилката с газ, към които са свързани.

Продуктът може да бъде поправен, заменен или стойността му да бъде частично или изцяло възстановена.

Гаранцията е невалидна, ако повредата е настъпила вследствие на (i) неправилна употреба или съхранение на продукта, (ii) липсата на поддръжка или поддръжка, която не съответства на указанията за употреба, (iii) поправка, промяна, поддръжка на продукта от трети лица, които не са лицензирани за тази дейност, (iv) употреба на неоригинални резервни части.

ЗАБЕЛЕЖКА : професионалната употреба на продукта не е предмет на настоящата гаранция.

Времето за извършване на дейности по гаранционното обслужване на продукта не удължава срока на гаранцията.

Настоящата гаранция не нарушава по никакъв начин правата, гарантирани на потребителите от закона.

За рекламации се обръщайте към нашия отдел за обслужване на клиенти.

Ако не успявате да разрешите проблем, обърнете се към вашия продавач, който ще ви насочи към най – близкия до вас сервиз, при липса на такъв, обърнете се към Службата за Информация на Потребителите CAMPINGAZ.

Национални Дистрибутори - София 1330
Бул. Никола Мушанов 29-31

Тел: + 359 (2) 80 26 444

www.campingaz.com

AE

طريقة الاستخدام

65 حاقن رقم (- كيلو واط 1,5 ساعة / جرام 109 : تدفق

ضغط مباشر بالبوئان: الفنة

كامبينجار "شكراً لكم لاستخدامكم فرن " Campingaz® شواية ثلاثة في واحد
أنت تستخدم الغاز فكن حذراً: هام! أ!

كامبينجار "الهدف من طريقة الاستخدام التالية أن تسمح لكم باستخدام صحيح وآمن تماماً لجهاز شواية " Campingaz® 3 In 1 Grill R. يرجى قراءة التعليمات بعناية للتعرف على الجهاز وقيل توصيله باسطوانة الغاز مع ملاحظة أن عدم الالتزام بهذه التعليمات قد يشكل خطراً على مستخدم الجهاز وكذلك المحيطين به. تبع تعليمات طريقة التشغيل. يرجى الاحتفاظ بطريقة التشغيل في مكان آمن للرجوع إليها عند الضرورة. يجب استخدام هذا الجهاز بشكل حصري مع اسطوانة غاز فنة® R901 / R904 / R907 Campingaz مع ملاحظة أن استخدامه مع اسطوانة أخرى قد يشكل خطراً على المستخدم. لا تتحمل شركة La Société Application Des Gaz المسؤولية مطلقاً عن أي ضرر أو إصابة تنتج عن استخدام المنتج مع اسطوانة غاز أخرى غير المشار إليها. لا يستخدم هذا الجهاز إلا خارج المباني وبعيداً عن المواد القابلة للاشتعال. بل أعده إلى البائع الذي سوف يقوم بإرشادك إلى خدمة ما بعد البيع في أقرب وقت. لا تستخدم الجهاز في حالة تسرب الغاز منه، أو وجود عطل أو تلف به. و تلق به. لا تقم بإجراء أي تعديل في الجهاز ولا تستخدمه بطريقة لم يرد ذكرها ضمن التعليمات.

تشغيل الجهاز (ب

عند استخدام الجهاز لأول مرة:

قم بإزالة الجهاز من الغلاف (أ .

ليان كيفية فتح الغطاء (2) انظر الشكل رقم (فتح الغطاء (ب)

(4) شكل) قم بفتح مزلاج الفرن عن طريق سحب المزلاج الجانبي للخارج (ج)

(1) شكل (7)، وكذلك حامل الإناء قطعة رقم (9) وقطعة (8) قم بإزالة صفيحتي الفرن قطعة (د) .

3 ضع مقبض غطاء الفرن في موضعه كما هو موضح في لشكل رقم (ه)

توصيل اسطوانة الغاز R901 / R904 / R907® Campingaz

(فك الاسطوانة "تحت عنوان (ه) إذا كانت اسطوانة الغل فلرغ، يرجى قراءة الفقرة ")

كما يجب أن يتم تغييرها بعيداً عن الأشخاص الآخرين وعن أي مواد قابلة للاشتعال. أو جهاز كهربى أو غير ذلك (كالسجان) للتركيب أو فك اسطوانة الغل، قم بذلك دائماً في مكان جيد التهوية ويفضل في مكان مفتوح مع مراعاة ألا يتم ذلك مطلقاً في وجود أي شعلة أو مصدر حرارة أو أي شرارة حرارية .

6 شكل (من السهم " - " في اتجاه علامة) قم بلف المنظم في اتجاه عقارب الساعة (2) قم بتركيب إمدادات الغاز في المنظم (- 1) وذلك عن طريق لف دفة منظم الغاز حتى نهاية المنظم. تأكد من غلق إمدادات الغاز بإحكام أثناء قيامك باستبدال الاسطوانة (و) لا تستخدم الجهاز في حالة فقدان الوصلة أو تلفها، عندئذ قم بإعادة المنتج للبائع. قبل تثبيت اسطوانة الغاز (شكل 5) (2) الموجودة فوق وصلة مخرج المنظم (1) تأكد من وجود وصلاحية وصلة الصئبية (ز .

ثبت اسطوانة الغاز على سطح أفقى وثابت، ثم ازرع فوهة الغطاء (ح

ثبت اسطوانة الغاز حتى نهايتها (6) ثم وصل اسطوانة الغاز بالمنظم مع القيام بذلك بإحكام كما هو موضح في الصورة رقم (2) ثبت منظم الـ غاز (ط .

ولا تبحث عن مكان تسرب الغل في الجهاز عن طريق استخدام شعلة لهب، ولكن استخدم سائل الكشف عن تسرب الغل. إذا أردت التحقق من عدم وجود تسرب غاز من الجهاز لديك، قم بفعل ذلك في مكان مفتوح. ضع الجهاز في الحال في الخارج في مكان جيد التهوية، ولا يوجد به مصدر للاشتعال، بحيث يتسنى القيام ببحث سبب تسرب الغل وإيقافه. ويلاحظ ذلك بانبعث رائحة الغاز قبل فتح صمام الغاز) في حالة تسرب الغاز.

لقد أصبح الجهاز الآن معداً لتشغيله.

احتياطات الاستخدام- ج

AE

- سم20 لا تستخدم الجهاز مع حاجز أو مواد قابلة للاحتراق أو اسطوانة غاز أقل من سمك
- الموجود على المنظم) وفي حالة حدوث ذلك، قم بإيقاف الموقد عن طريق غلق الصمام " البوتان"بدلاً من غاز " البوتان"ضع الفرن على مسطح أفقي، ولا تقم بتحريكه أثناء تشغيله وذلك لتجنب ظهور لهب أصفر كبير ناتج عن احتراق سائل (
- الموجود على المنظم)، أغلق صمام الغاز (رائحة غاز) في حالة وجود تسرب .
- دقائق (3) لا تترك الفرن مشتعلًا وفارغًا بدون وضع الطعام لمدة تزيد عن ثلاث .
- قم بضبط درجة حرارة الفرن بحيث تكون متناقصة في حالة استخدامك لإضافات معدنية مثل التوستر أو محمصة الخبز.
- عند قيامك باستخدام صفيحة الفرن تأكد دائما من وجود خزان الماء
- سم18 لا تستخدم وعاء يصغر قطره عن
- 10شكل) وحامل الإناء على الموقد أثناء اشتعاله / لا تضع العديد من صفايح الفرن)
- انتظر حتى يبرد الجهاز تماما قبل أن تقوم بتغيير وضع الأطعمة
- قد تكون بعض الأجزاء ساخنة للغاية، لذلك ينصح ببقاء الأطفال بعيدًا عن الجهاز: تحذير
- استخدم الفقايز عند التعامل مع لوحات وأواني الطعام الساخنة، وحامل الإناء، وخزان المياه
- تجنب حدوث التواء بالخرطوم

الاستخدام: د

- ضع حامل الإناء و صفيحة الفرن في المكان الصحيح
- موجود في الجهاز بوضعه الصحيح قبل أن تبدأ التشغيل (6)تأكد أن خزان المياه : هام
- موضع تركيب خزان الماء
- 4شكل)اللسان الجانبي للجهاز إلى الخارج / اسحب المزلاج)
- 7شكل)داخل الجهاز وتحقق من ثباته في موضعه (6)ضع خزان الماء)

(7)موضع حامل الإناء)

موجود في موضعه الصحيح ثم ضع حامل الإناء فوق خزان الماء وتحقق من ثباته (6)تأكد من أن خزان الماء .

9 أو 8)موضع صفيحة الفرن (

- موجود في موضعه الصحيح (6)تأكد من أن خزان الماء .
- لتر من الماء في خزان الماء لكي تتجنب تقحم الدهون عند طهي اللحم¼ 1/4م بصب حوالي
- قم بوضع الصفيحة على خزان المياه مع مراعاة وضع الحافة للخلف (: 8) ذات الفراغات)صفيحة الفرن المتقوية.
- ضع الصفيحة فوق خزان الماء مع مراعاة وضع فتحة خروج الدهون للخلف (: 9) بدون فراغات)صفيحة الفرن المكتملة
- تأكد من ثبات صفيحة الفرن في موضعها



10. شكل) حامل الإناء أثناء استخدامك للجهاز / لا تقم أبداً بوضع العديد من صفيحة الفرن: هام).

- 2- إشعال الشعلة عن طريق زر الإشعال الكهربائي
- اضغط مرة أو عدة مرات على زر الإشعال الكهربائي حتى توقد الشعلة) من السهم+ باتجاه علامة (قم بلفه في الاتجاه المعاكس لعقارب ا لساعة (2)قم بتوصيله بالمنظم (1)قم بفتح الغاز عن طريق لف المحبس (أ.
- وتأكد من أن اسطوانة الغاز ليست فارغة قبل بدء عملية التشغيل) باتجاه علامة من السهم)أغلق صمام الغاز وذلك بلف المحبس في ا تجاه عقارب الساعة (1)إذا لم يشتعل الموقد، (ب.

3) لإشعال الشعلة يدوياً

عند الحاجة لذلك (1 شكل 9 أو 8قطعة)ارفع صفيحة الفرن (أ.

- قرب جذوة النار من لموقد) ب
- على السهم+ الذي يرمز إليه بعلامة (قم باللف عكس اتجاه عقارب الساعة (2)ضعه على المنظم (1)افتح الغاز تدريجياً عن طريق لف المحبس (ج).
- 4- غلق الموقد

على السهم" " والذي يرمز إليه بعلامة (لإغلاقه إغلاقاً تاماً وذلك بلفه في اتجاه عقارب الساعة (2)ضعه على المنظم (1)أغلق صمام الغاز : بعد الانتهاء من عملية الطهي)

5- الفرن

(7)حامل الإناء)

قم بوضع الإناء فوق حامل الإناء بحيث تكون الشعلة في وسطه تماماً، اضبط تدفق الغاز بحيث لا تتجاوز السنة للهب الوعاء.

AE

صفائح الفرن

• مثالية لطهي البيض والشرائح الرقيقة من اللحم أو السمك والخضار والخبز المحمص (9) بدون فراغات) تعتبر صفيحة الفرن المكتملة مع احتفاظ الأطعمة بمذاقها ونكهتها الكاملة) حيث يكون خالي من الدهون المتبقية أو المتفحمة) مثالية للشواء بفضل تساقط الدهون في خزان الماء الموجود في أسفل إناء الطهي، حيث يعد الطهي صحياً تماماً (8) ذات الفراغات) بينما تعتبر صفيحة الفرن المثقوبة بعد ثلاث دقائق من تسخينها وتغطيتها بإحكام) وتكون مثالية للشواء) تصل الصفيحة إلى درجة حرارتها القصوى .
يعمل الفرن بفاعلية بإحكام غلق الغطاء (1) قم بوضع الطعام واضبط درجة الحرارة حسب رغبتك بواسطة مفتاح الضبط .
12 شكل) فك اسطوانة الغاز (ه)

يمكن فك اسطوانة الغاز وإن لم تكن فارغة.
قم بتغيير اسطوانة الغاز في مكان خارجي وبعيد عن وجود أشخاص.
انتظر حتى تبرد اسطوانة الغاز.
في السهم " " باتجاه علامة) إلى الأسفل باتجاه عقارب الساعة (2) الموجود على المنظم (1) تأكد من إغلاق موصل الغاز وذلك بالقيام بلف المحبس) .

12. ثم قم بفك اسطوانة الغاز بلفها كما هو مبين في الشكل (2) قم بتثبيت المنظم .
انظر الفقرة ب، ج) قم بفحص موصل الحشية قبل تركيب اسطوانة غاز جديدة (

الفك والتنظيف والتخزين) و

كصفائح الفرن، وحامل الإناء، وخزان الماء وغيرها) انتظر حتى يبرد الجهاز لتجنب الإصابة بالحروق بسبب ملامسة الأماكن الساخنة . لا يتم تنظيف الجهاز أثناء التشغيل. تعهد جهازك بصيانة المعدات بشكل منتظم، وسوف تظل راضياً عن استخدامه لسنوات عديدة)
6) وخزان المياه (7) أو حامل الإناء (9 أو 8) بعد أن يبرد الجهاز تماماً قم بنزع صفيحة الفرن (أ).
قم بتنظيف الأجزاء التي بها دهون وذلك باستخدام الماء والصابون أو أي منظف آخر غير كاشط) ب.
للحصول على تنظيف أكثر سهولة يمكن وضع صفائح الفرن، وحامل الأواني وخزان المياه داخل غسالة الأطباق) ج.
- صفائح الفرن

يجب الانتباه إلى عدم ارتطام صفيحة الفرن بجسم صلب حتى لا يتسبب ذلك في خدش طبقة المينا. ثم قم بعد ذلك بإزالة الدهون بواسطة مسح صفيحة الفرن مصقولة ومطوية بطبقة من المينا، ولكي يتم تنظيفها يوصى أولاً بقايا الطبخ بواسطة قطعة إسفنجة أو قطعة تنظيف .

بعد تنظيف خزان المياه وصفائح الفرن، قم بتركيب الجهاز حسب الترتيب التالي) د:

- 6) خزان الماء (

- 7) حامل الإناء (

- 8) ذات الفراغات) صفيحة الفرن المثقوبة)

- 9) بدون فراغات) صفيحة الفرن المكتملة (

13 شكل) ثم قم بخفض المزلاج في جانب الجهاز للداخل بحيث يحكم الغلق على صفائح الفرن (

يمكن حمل الجهاز من خلال مقبضه. أغلق الغطاء وتريسه بإحكام.
يجب تخزين الجهاز في مكان بارد وجاف وجيد التهوية بعيداً عن متناول الأطفال ولا يتم تخزينه أبداً في الطابق السفلي تحت الأرض أو في قبو أو ما شابه ذلك) ه .

ه) في حالة عدم استخدام الجهاز لفترة طويلة، قم بفصل اسطوانة الغاز كما هو موضح في الفقرة (و)
، لا تحاول إزالة السداد بل توجه بالجهاز إلى البائع (يعرف ذلك عندما تكون اسطوانة الغاز ممتلئة ولكن الشعلة لا توقد) في حالة انسداد في أنبوب الضخ (ز .)

شروط الضمان.

يتمتع المنتج بضمان شامل على القطع والصيانة لمدة عامين من تاريخ الشراء.
يستخدم الضمان إذا كان المنتج الذي تم تسليمه غير مطابقاً للمواصفات المطلوبة أو إذا كان تالفاً يحق للمشتري المطالبة بحقه في الضمان وذلك بتقديم القسيمة المدون عليها تاريخ الشراء كالفاتورة، أو إيصال الشراء، ويقوم بوصف المشكلة التي تعرض لها الجهاز. يجب فصل أي منتج يعمل بالغاز من اسطوانة الغاز الموصل بها قبل إعادته إلى مركز الخدمة بعد بيعه.
في هذه الحالة، سوف يتم إما إصلاح المنتج أو استبداله أو استرداد ثمن شراؤه كلياً أو جزئياً.
استخدام قطع غيار غير أصلية) 4. القيام بإصلاح، أو تعديل أو صيانة المنتج من قبل طرف ثالث غير مصرح به) 3. سوء صيانة الجهاز أو عدم استعماله طبقاً لطرق الاستخدام المذكورة) 2. سوء استخدام المنتج أو الخطأ في تخزينه) 1 يعد الضمان لاغياً في حالة .
الاستخدام المهني لهذا المنتج يستبعد من الضمان: ملاحظة
أي التزامات أثناء فترة سريان الضمان تعد لاغية بمجرد انتهاء فترة الضمان.
لا يؤثر هذا الضمان على حقوق المستهلك القانونية.
استشر مركز خدمة العملاء عند اقتضاء الحاجة.

APPLICATION DES GAZ SA - Route de Brignais - BP 55 - 69563 Saint Genis Laval - France
Tél: +33 (0)4 78 86 88 94 Fax: +33 (0)4 78 86 88 38
Web : www.campingaz.com

RS

Protok: 109 g/h (1,5 kW) - ubrizgivač n° 65
 Kategorija: Direktni pritisak butana
 Zahvaljujemo Vam se što ste odabrali ovaj rešo
 Campinggaz® 3 In 1 Grill R.

A - VAŽNO : KORISTITE GAS, BUDITE OPREZNI!

Ovo uputstvo za upotrebu ima za cilj da Vam omogući pravilno i bezbedno korišćenje Vašeg aparata Campinggaz® 3 In 1 Grill R.

Pročitajte ga pažljivo da bi se upoznali sa aparatom pre nego što ga spojite sa njegovom posudom za gas.

Pridržavajte se instrukcija ovog uputstva za upotrebu. Nepridržavanje ovih instrukcija može da dovede u opasnost korisnika i njegovo okruženje.

Čuvajte ovo uputstvo za upotrebu uvek na sigurnom mestu da bi ste po potrebi mogli da ga koristite.

Ovaj aparat treba koristiti isključivo sa rezervoarom Campinggaz® R901 / R904 / R907. Korišćenje druge posude za gas može da bude opasno.

Société Application Des Gaz ne preuzima nikavu odgovornost ukoliko se koristi rezervoar za gas bilo koje druge marke.

Ovaj aparat treba koristiti samo izvan prostorija i na udaljenosti od zapaljivih materijala.

Ne koristite aparat koji curi, koji je neispravan ili koji je oštećen. Odnosite ga kod Vašeg prodavca koji će Vas uputiti u najbliži servis.

Nikada ne vršite izmene na ovom aparatu i ne koristite ga u svrhe za koje nije namenjen.

B – PUŠTANJE U RAD

Koristite Vaš aparat prvi put

- Izvadite aparat iz pakovanja.
- Otvorite poklopac (pogledajte sliku 2 da vidite kako se skida ručka poklopca).
- Skinuti ručku ploča gde se kuva tako što ćete povući svaku bočnu ručku prema spolja (slika 4).
- Podignite dve ploče gde se kuva (8) (9) i potporu šerpe (7) (slika 1).
- Ubacite dršku poklopca kao što se vidi na slici 3.

Montaža rezervoara Campinggaz® R901 / R904 / R907

(Ukoliko je montiran prazan rezervoar, pročitajte tačku E: "Demontaža rezervoara")

Prilikom montaže ili demontaže rezervoara, uvek radite na veoma provetrenom mestu, po mogućstvu u spoljnom prostoru i nikada u prisustvu plamena, izvora toplote ili varnice (cigareta, električni aparat, itd.), na udaljenosti od drugih osoba ili zapaljivih materijala.

- Proverite da je dovod gasa dobro zatvoren tako što ćete okrenuti do kraja podešivač (1) – koji se nalazi na reduktoru pritiska (2) – u smeru kazaljki na satu – smer « - » strelice (slika 6).
- Proveriti da li je tu i da li je u dobrom stanju nepropustivi spoj «A» koji se nalazi na mestu spajanja sa izlazom iz reduktora pritiska (2) (slika 5) pre nego što učvrstite posudu sa gasom. Ne koristite aparat ukoliko zaptivka nedostaje ili je oštećena. Odnosite ga kod Vašeg prodavca.
- Stavite na jednu horizontalnu i čvrstu površinu rezervoar sa gasom, a potom otklonite čep.
- Držite reduktor pritiska (2) i zavrnite rezervoar sa gasom na reduktoru kao što je prikazano na slici 6. Zavrnite do kraja rezervoar.

U slučaju curenja (miris gasa pre otvaranja ventila), odnesite aparat odmah napolje, na veoma provetreno mesto, bez zapaljivog izvora, gde može da se utvrdi i zaustavi curenje. Ukoliko želite da proverite zaptivenost

Vašeg aparata, uradite to napolju. Ne koristite plamen za utvrđivanje mesta curenja, već koristite tečnost za detekciju gasa koji curi.

Aparat je spreman za korišćenje.

C – MERE PREDOSTROŽNOSTI PRILIKOM UPOTREBE

- Nemojte koristiti Vaš aparat na manje od 20cm od zida ili od zapaljivog predmeta ili od rezervoara.
- Postavite rešo na horizontalnu površinu. Tokom korišćenja, ne pomerajte ga, čime se izbegava pojava velikog žutog plamena usled sagorevanja tečnog butana umesto isparenja butana. Ukoliko se to dogodi, ugasi rešo zatvaranjem ventila (koji se nalazi na regulatoru pritiska).
- U slučaju izlaza gasa (mirisa gasa), zavrnite slavinu (koja se nalazi na reduktoru pritiska).
- Nemojte nikada da ostavite uključenu ploču za kuvanje bez hrane više od 3 minute.
- Podesite rešo na manju snagu ukoliko koristite ravan metalni pribor kao što su toster ili roštilj za hleb.
- Ukoliko koristite Vaš aparat sa pločom za kuvanje : uvek proverite da je tu i posuda za vodu.
- Nemojte koristite šerpe dijametra manjeg od 18 cm.
- Nemojte staviti ploče za kuvanje/ podupirač ploče jednu preko druge na plamenik kad je on uključen (slika 10 bis).
- Sačekajte da se potpuno ohladi aparat pre nego što ga sredite.
- Pažnja : pojedini delovi mogu biti vrlo topli. Nedajte da se mala deca približe aparatu.
- Koristite prikladne rukavice prilikom rukovanja sa pločama za kuvanje, pomoćnom pločom i sudom za vodu.
- Izbegavajte pokrete uvrtnja meke cevi.

D – UPOTREBA

1 – Aktiviranje podupirač šerpe/ploče za kuvanje

Važno : proverite da je sud za vodu (6) dobro stavljen u aparat pre svake upotrebe.

Instaliranje posude za vodu

- Povucite svaku bočnu kvaku prema spolja (slika 4).
- Stavite posudu za vodu (6) u aparat i proverite da li čvrsto stoji (slika 7).

Instaliranje podupirača šerpe (7)

- Proverite da li je posuda za vodu (6) već instalirana.
- Stavite pomoćnu šerpu na posudu za vodu i proverite da li čvrsto stoji.

Instaliranje jedne ploče za kuvanje (8 ili 9)

- Proverite da li je posuda za vodu (6) već instalirana.
- Sipajte oko 1/4 litra vode u posudu za vodu da biste izbegli karbonizaciju masti od kuvanja mesa.
- Ploča za kuvanje sa rešetkama (8) : stavite ploču na posudu za vodu tako što ćete ivicu okrenuti nazad.
- Ploča za kuvanje bez rešetki (9) : stavite ploču na posudu za vodu tako što ćete otvor za izlazak masti staviti nazad.
- Proverite da li ploča za kuvanje čvrsto stoji.



Važno : nemojte nikada staviti više ploča za kuvanje / podupirač šerpe u toku korišćenja aparata (10 bis).

2 - Ručno uključivanje plamenika sa Piézo. (slika 11)

- Otvorite gas otvaranjem podešivača (1) – koji se nalazi na reduktoru pritiska (2) – u smeru suprotnom od kazaljki na satu (smer " + " strelice) i pritisnite jednom ili više puta dugme za uključivanje piézo (5) sve dok ne počne da svetli.
- Ukoliko se plamenik ne uključi, zatvorite slavinu okrećući podešivač (1) do kraja u smeru kazaljki na satu (smer "-" strelice) i proverite da li rezervoar ima gasa pre nego što ponovo počnete.

3 – Ručno uključivanje plamenika

- Skinite ploču za kuvanje (8 ili 9 – fig. 1) u slučaju potrebe.
- Približite upaljenu šibicu blizu plamenika.
- Otvorite potom gas okrećući podešivač (1) – koji se nalazi na regulatoru pritiska (2) – u smeru suprotnom od kazaljki na satu (smer " + " strelice).

4 – Gašenje gorionika

- Po završetku kuvanja: Zatvorite ventil okretanjem točkica (1) – koji se nalazi na regulatoru pritiska (2) – do kraja u smeru okretanja kazaljki na satu (smer "-" na strelici).

5 - Kuvanje**Potporna šerpe (7)**

- Stavite šerpu na potporu šerpe sa središtem na plameniku i regulišite protok gasa tako da plamen ne izlazi iz šerpe.

Ploče za kuvanje

- Ploča za kuvanje bez rešetki (9) je savršena za jaja, tanke komade mesa ili ribe, sitnog povrća, tosta...
- Ploča za kuvanje sa rešetkama (8) je idealna za meso na roštilju.
- Kuvanje je potpuno čisto (nema ostataka masti ili karbonizovanih masti) jer sve masti idu u posudu za vodu i namirnice očuvaju sav njihov ukus i njihovu mekoću.
- Rasporedite namirnice i regulišite jačinu kuvanja po želji putem podešivača (1).
- Kuvanje se može postići i sa zatvorenim poklopcem.

E – DEMONTAŽA REZERVOARA (sl. 12)

Rezervoar može da se demontira i kada nije prazan. Promenite rezervoar spolja i daleko od ostalih osoba.

- Sačekajte da se aparat ohladi.
- Proverite da je dotok gasa dobro zatvoren okretanjem podešivača do kraja (1) – koji se nalazi na regulatoru pritiska (2) – u smeru okretanja kazaljki na satu (smer "-" strelice).
- Održite regulator pritiska (2), zatim odvrnite rezervoar kao što je prikazano na slici 12.
- Proverite nepropustljivi spoj pre nego što stavite novi rezervoar (vidite paragraf B)g).

F – RASKLAPANJE, ČIŠĆENJE I ČUVANJE

Održavajte pravilno Vaš aparat ; bićete zadovoljni njim tokom mnogo godina. Nemojte čistiti Vaš aparat u toku njegovog rada. Sačekajte da se ohladi da biste izbegli opekotine od toplih delova (ploče za kuvanje, potpora ploče, posuda za vodu ...).

- Posle potpunog hlađenja, skinite ploču za kuvanje (8 ou 9) ili potporu ploče (7) i posudu za vodu (6).
- Očistite masne delove vodom i sapunom ili ne abrazivnim deterdžentom.

- U cilju lakšeg čišćenja mogu se staviti ploče za kuvanje, potpora ploče i posuda za vodu u mašinu za pranje sudova.

- Ploče za kuvanje

Ploče za kuvanje su emajlirane. Da bi se one očistile, preporučuje se da se prvo otklone ostaci kuvanja uz pomoć jednog sundjera ili krpe za ribanje. Potom otkloniti masti uz pomoć proizvoda za pranje sudova. Pazite da ne udarite ploču za kuvanje o tvrdu površinu jer to može izazvati skidanje emajla.

- Nakon što ste očistili sud za vodu i ploče za kuvanje stavite u aparat po ovom redosledu :
 - posudu za vodu (6),
 - potporu šerpe (7),
 - ploču za kuvanje sa rešetkama (8),
 - ploču za kuvanje bez rešetki (9),
 Zatim spustite svaku bočnu ručku aparata prema unutrašnjosti tako da se zavrnu sve ploče za kuvanje (slika 13). Zatvorite i zavrnite poklopac. Aparat se može premeštati drškom.
- Aparat treba odložiti na sveže, suvo i provetreno mesto, van dometa dece i nikada u suterenu ili podrumu.
- U slučaju produženog nekorisćenja, isključite rezervoar od aparata kao što je objašnjeno u paragrafu E.
- Ukoliko se ubrizgivač zapuši (u rezervoaru se još uvek nalazi gas ali se aparat ne pali), ne pokušavajte da ga otpušite, već ga odnesite Vašem prodavcu.

USLOVI ZA PRIMENU GARANCIJE

- Proizvod ima ukupnu garanciju za delove i radnu snagu u trajanju od 2 (dve) godine od dana kupovine.
- Garancija se primenjuje ukoliko isporučeni proizvod nije u skladu sa narudžbinom ili ukoliko je neispravan, odmah nakon reklamacije uz dostavu propratnog dokumenta o datumu kupovine (na pr. faktura, fiskalni račun) i uz opis nastalog problema.
- Pre odnošenja u neki ovlašćeni servisni centar, sve proizvode koji rade na gas treba odvojiti od posude ili cilindra sa kojim su povezani.
- Proizvod će biti popravljen, zamenjen ili refundiran – u celini ili delimično.
- Garancija je nevažeća i ne primenjuje se ukoliko je oštećenje nastalo (i) usled nepravilnog korišćenja ili odlaganja proizvoda, (ii) usled neodržavanja proizvoda ili održavanja koje nije u skladu sa uputstvom za upotrebu, (iii) usled popravke, izmene, održavanja proizvoda od strane neovlašćenog trećeg lica, (iv) usled korišćenja neoriginalnih rezervnih delova.
- NAPOMENA: Profesionalno korišćenje ovog proizvoda se izuzima iz garancije.
- Svaka intervencija u toku garantnog perioda ne utiče na datum isteka garancije.
- Ova garancija ni u čemu ne dotiče zakonska prava potrošača.
- Za reklamacije se obratite našem korisničkom servisu.

www.campingaz.com

UA

Витрата: 109 г/г (1,5 кВт) – форсунка № 65
Категорія: прямиий тиск, бутан
Дякуємо за те, що вибрали цей нагрівний пристрій Campingaz® 3 в 1 Grill R.

A – ВАЖЛИВО! ВИ ВИКОРИСТОВУЄТЕ ГАЗОВИЙ ПРИСТРІЙ, БУДЬТЕ ОБЕРЕЖНІ!

Ця інструкція з експлуатації дозволить вам правильно та безпечно використовувати пристрій Campingaz® 3 в 1 Grill R.

Уважно прочитайте її, щоб ознайомитись із пристроєм, перш ніж під'єднати його до газгольдеру.

Дотримуйтеся вказівок цієї інструкції з експлуатації. Недотримання цих інструкцій може становити небезпеку для користувача та оточуючих.

Зберігайте цю інструкцію з експлуатації в надійному місці, щоб мати змогу звернутися до неї в разі необхідності.

Використовуйте пристрій виключно з резервуарами Campingaz® R901/R904/R907. Використання інших газгольдерів може бути небезпечним.

Компанія Application Des Gaz не нестиме відповідальності у випадку використання газових резервуарів інших марок.

Пристрій має використовуватись тільки на відкритому повітрі та на відстані від легкозаймистих матеріалів.

Не використовуйте пристрій, у якому виявлено витік, який неправильно працює або ушкоджений. Поверніть такий пристрій продавцю, який укаже вам найближчий пункт сервісного обслуговування.

У жодному разі не вносьте зміни до конструкції пристрою, не використовуйте його для непризначених цілей.

B – ВВЕДЕННЯ В ЕКСПЛУАТАЦІЮ

Перше використання пристрою

- Вийміть пристрій з упаковки.
- Зніміть кришку (порядок розблокування кришки див. на рис. 2).
- Розблокуйте решітки для смаження, потягнувши бокові засувки назовні (рис. 4).
- Підійміть дві варильні панелі (8) (9), а також підставку для каструлі (7) (рис. 1).
- Установіть ручку кришки відповідно до рис. 3.

Установлення резервуара Campingaz® R901 / R904 / R907

(Якщо встановлено порожній резервуар, перейдіть до параграфа E: "Демонтаж резервуара")
Встановлення та демонтаж резервуара завжди виконуйте в добре провітрюваному місці, краще на відкритому повітрі, забезпечте відсутність вогню, джерел тепла або іскор (сигарета, електричні прилади тощо) та достатню відстань від інших осіб та легкозаймистих матеріалів.

- Переконайтеся, що подачу газу перекрито, повернувши регулюючий маховик (1), установлений на регулюючому вентилі (2), до упору за годинниковою стрілкою (напрямок стрілки "-" (рис. 6)).
- Перш ніж закріпити газгольдер, переконайтеся в наявності та нормальному стані герметичного стику "А", що знаходиться в місці під'єднання виходу регулюючого вентиля (2) (рис. 5). Не використовуйте пристрій із відсутнім або

пошкодженим герметичним стиком. Поверніть його продавцю.

- Встановіть газовий резервуар на горизонтальній стійкій поверхні, після чого видаліть заглушку.
- Підтримуючи регулюючий ventиль (2), закрутіть газовий резервуар на регулюючому вентилі, повертаючи його, як показано на рисунку 6. Закрутіть резервуар до упору.

У разі витіку (запах газу до відкриття крана) негайно перемістіть пристрій на відкрите повітря в добре провітрюване місце без джерел займання, де можна буде виявити та зупинити витік. Перевірку герметичності пристрою слід проводити на відкритому повітрі. Не намагайтеся виявити витік за допомогою вогню, використовуйте рідину для виявлення витіку газу.

Пристрій готовий до експлуатації.

C – ЗАСТЕРЕЖНІ ЗАХОДИ ПІД ЧАС ЕКСПЛУАТАЦІЇ

- Не використовуйте пристрій на відстані менше 20 см від перегородок, легкозаймистих предметів або резервуара.
- Установіть нагрівний пристрій на горизонтальну поверхню. Під час експлуатації не переміщуйте його, щоб запобігти повній великих жовтих язиків полум'я в результаті згоряння рідкого бутану замість газоподібного. Якщо це станеться, вимкніть нагрівний пристрій, закривши кран (знаходиться на регулюючому вентилі).
- У випадку витіку (запах газу) закрийте кран (знаходиться на регулюючому вентилі).
- У жодному разі не залишайте увімкнену варильну панель без продуктів харчування більше, ніж на 3 хвилини.
- Установіть нагрівний пристрій на знижену потужність у разі використання пласких металевих приладів, наприклад тостерів.
- Під час використання з варильною панеллю обов'язково переконайтеся в наявності бака з водою.
- Не використовуйте каструлі діаметром менше 18 см.
- Не використовуйте одночасно кілька панелей/підставок для кастрюль на пальники під час його роботи (рис. 10 біс).
- Перед початком прибирання дочекайтеся повного охолодження пристрою.
- **Увага! Деталі можуть бути дуже гарячими! Зберігайте в недоступному для дітей місці.**
- Використовуйте рукавички, призначені для роботи з варильними панелями, підставками для кастрюль та баком для води.
- Уникайте дії крутильної сили на гнучкий шланг.

D – ЕКСПЛУАТАЦІЯ

1 – Встановлення підставки для кастрюль/варильної панелі
Важливо! Перед використанням переконайтеся, що в пристрої наявний бак для води (6).

Встановлення бака для води

- Потягніть кожну бокову засувку пристрою назовні (рис. 4).
- Встановіть бак для води (6) у пристрій та перевірте його стійкість (рис. 7).

Встановлення підставки для кастрюль (7)

- Переконайтеся, що бак для води (6) вже встановлено.

- Встановіть підставку для каструль на бак для води та перевірте її стійкість.

Встановлення варильної панелі (8 або 9)

- Переконайтеся, що бак для води (6) вже встановлено.
- Налийте приблизно 1/4 літра води в бак для води, щоб уникнути обвуглювання жиру, що стікає під час приготування м'яса.
- Просвітчаста варильна панель (8): помістіть панель на бак для води ребром назад.
- Суцільна варильна панель (9): помістіть панель на бак для води, повернувши отвір для відведення жирів назад.
- Перевірте стійкість варильної панелі.



Важливо! У жодному разі не використовуйте одночасно кілька панелей/підставок для каструль під час роботи пристрою (рис. 10 біс).

2 - П'єзозапалювання пальника (рис. 11)

- Відкрийте подачу газу, повернувши регулюючий маховик (1), установлений на регулюючому вентилі (2), проти годинникової стрілки (напрямок стрілки "+") та натисніть один або декілька разів на кнопку п'єзозапалювання (5) до займання.
- Якщо пальник не загорається, закрийте кран, повернувши маховик (1) до упору за годинниковою стрілкою (напрямок стрілки "-"), та перевірте наявність газу в резервуарі перед продовженням роботи.

3 - Ручне запалювання пальника

- У разі необхідності зніміть варильну панель (8 або 9 – рис. 1).
- Піднесіть запалений сірник до пальника.
- Поступово відкрийте подачу газу, повернувши маховик (1), установлений на регулюючому вентилі (2), проти годинникової стрілки (напрямок стрілки "+").

4 - Гасіння пальника

- Після завершення приготування: закрийте кран, повернувши маховик (1), установлений на регулюючому вентилі (2), до упору за годинниковою стрілкою (напрямок стрілки "-").

5 - Готування

Підставка для каструль (7)

Помістіть каструлю на підставку, встановлену на пальнику, та відрегулюйте подачу газу таким чином, щоби полум'я не виходило за межі каструлі.

Варильні панелі

- Суцільна варильна панель (9) дуже зручна для приготування яєць, тонких шматків м'яса або риби, невеликих овочів, тостів тощо.
- Просвітчаста варильна панель (8) ідеально підходить для приготування м'яса на грилі.
- Завдяки збиранню жиру в баку з водою смаження не шкодить здоров'ю (відсутність залишкових або обвуглених жирів), а страви зберігають свій смак та м'якість.
- Панель нагрівається до максимальної температури (ідеально для смаження м'яса на грилі) через 3 хвилини попереднього нагріву із закритою кришкою.
- Після цього помістіть продукти на панель та відрегулюйте потужність за допомогою регулюючого маховика (1).
- Смажити можна із закритою кришкою.

Е – ДЕМОНТАЖ РЕЗЕРВУАРА (рис. 12)

UA

Резервуар можна демонтувати, навіть якщо він не порожній. Виконуйте заміну резервуара поза приміщенням та на відстані від інших осіб.

- Дочекайтеся охолодження пристрою.
- Переконайтеся, що подачу газу перекрито, повернувши маховик (1), установлений на регулюючому вентилі (2), до упору за годинниковою стрілкою (напрямок стрілки "-").
- Підтримайте регулюючий вентиль (2), потім відгвинтіть резервуар, повертаючи його, як показано на рис. 12.
- Перш ніж установити новий резервуар, перевірте герметичний стик (див. параграф В)g).

F - ДЕМОНТАЖ, ЧИЩЕННЯ ТА ЗБЕРІГАННЯ

За умов регулярного догляду пристрій прослужить вам багато років.

Не виконуйте чищення пристрою під час його використання. Дочекайтеся повного охолодження деталей, щоб уникнути опіків від нагрітих частин (варильна панель, підставка для каструль, бак для води тощо).

- Після повного охолодження зніміть варильну панель (8 або 9) або підставку для каструлі (7) та бак для води.
- Жирні деталі очистіть за допомогою води з милом або неабразивного м'якого засобу.
- Щоб полегшити чищення, можна помістити варильні панелі, підставку для каструль та бак для води в посудомийну машину.

- Варильні панелі

Варильні панелі емальовані. Перед чищенням рекомендується видалити всі залишки від смаження за допомогою губки або тампона. Після цього очистіть жир за допомогою засобу для миття посуду. Уникайте ударів решітки для смаження по твердій поверхні, оскільки це може пошкодити емаль.

- Після чищення бака для води та варильних панелей, установіть деталі на місце в пристрої (у такому порядку):
 - бак для води (6);
 - підставка для каструль (7);
 - просвітчаста варильна панель (8);
 - суцільна варильна панель (9).

Після цього опустіть усі бокові засувки усередину пристрою, щоб зафіксувати набір варильних панелей (рис. 13). Закрийте та заблокуйте кришку. Пристрій можна переносити за ручку.

- Зберігайте пристрій у прохолодному, сухому, провітрюваному та недоступному для дітей місці; ніколи не зберігайте його в підвалі або погребі.
- У разі тривалого використання від'єднайте резервуар від пристрою, виконавши вказівки, наведені в параграфі Е.
- У разі закупорювання форсунки (резервуар ще містить газ, але пристрій не запалюється) не намагайтеся прочистити її, передайте нагрівний пристрій продавцю.

UA УМОВИ ЗАСТОСУВАННЯ ГАРАНТІЇ

- На деталі пристрою та виконання ремонтних робіт розповсюджується гарантія строком на 2 (два) роки з дати покупки.
- Гарантія застосовується, якщо доставлений продукт не відповідає замовленню або несправний, за умови, що скарга супроводжується документом, що підтверджує дату покупки (наприклад, рахунок, чек), та описом проблеми, яка виникла.
- Перш ніж передати до авторизованого центру сервісного обслуговування, пристрій, що функціонує з використанням газу, необхідно від'єднати від блока або циліндра, до якого він під'єднаний.
- Продукт буде відремонтовано, замінено, або буде повернено його вартість – повністю чи частково.
- Гарантія анулюється та не застосовується, якщо пошкодження спричинено в результаті (i) неправильної експлуатації або зберігання продукту, (ii) відсутності догляду за продуктом або догляду, який не відповідає інструкціям із використання, (iii) ремонту, модифікації, обслуговування продукту неуповноваженою третьою особою, (iv) використанням неоригінальних змінних деталей.
- ПРИМІТКА. Випадки професійного використання продукту виключені з гарантії.
- Прийняття відповідальності протягом періоду дії гарантії не впливає на дату закінчення терміну гарантії.
- Ця гарантія жодним чином не впливає на встановлені законом права споживача.
- У разі виникнення претензій звертайтеся до нашої служби роботи зі споживачами.

www.campingaz.com

Võimsus: 109 g/h (1,5 kW) – injektor nr 65
 Kategooria: otsese rõhu all butaan
 Täname teid, et valisite Campingaz® 3 In 1 Grill R gaasipõletit.

A – TÄHELEPANU: TEGEMIST ON GAASIGA, OLGE ETTEVAATLIKUD!

Selle kasutusjuhendi eesmärgiks on õpetada teile Campingaz® 3 In 1 Grill R gaasipõletit õiget ning turvalist kasutamist.

Enne seadme gaasitrossiga ühendamist lugege kasutusjuhendit tähelepanelikult, et masinaga tutvuda.

Järgige seda kasutusjuhendit. Juhiste eiramine võib olla ohtlik kasutajale ja teda ümbritsevatele inimestele.

Hoidke kasutusjuhendit ööpäevaringselt kindlas kohas, et vajadusel saaksite seda uuesti üle lugeda. Seda seadet tohib kasutada vaid Campingaz® R901 / R904 / R907 gaasiballoonidega. Teiste gaasiballoonide kasutamine võib olla ohtlik.

Ettevõtte Société Application Des Gaz keeldub võtma vastutust juhul, kui kasutatakse teise kaubamärgi gaasiballooni.

Seda seadet tohib kasutada ainult välistingimustes ning süttivatest materjalidest eemal.

Ärge kasutage lekkivat, halvasti töötavat või kahjustatud seadet. Viige seade tagasi edasimüüjale, kes suunab teid lähimasse hooldusteenindusse.

Ärge muutke mitte ühelgi juhul seda seadet ega kasutage rakenduste puhul, mis ei ole selleks ette nähtud.

B – SEADISTAMINE

Kasutades seadet esimest korda

- Eemaldage seade pakendist;
- Avage kate (vt joonis 2 katte avamiseks);
- Vabastage küpsetusrest tõmmates kõiki külgmisi riive väljapoole (joonis 4);
- Tõstke üles mõlemad pliidiplaadid (8), (9) ning panni tugiresti (7) (joonis 1);
- Paigaldage joonise 3 järgi katte käepide.

Campingaz® R901 / R904 / R907 gaasiballooni paigaldamine

(Juhul kui on paigaldatud tühi gaasiballoon, lugege peatükki E: „Gaasiballooni eemaldamine“.)
 Paigaldage ja eemaldage gaasiballooni alati hästi õhutatud paigas, soovitavalt väljas ning mitte kunagi leegi, soojusallika või sädeme (sigareti, elektrilise seadme jne) lähedal, eemal teistest inimestest ning kergesti süttivatest materjalidest.

- Veenduge, et gaasi sisselaske klapp on korralikult suletud, keerates surveregulaatoril (2) asuvat reguleerimisnuppu (1) kellaosuti liikumise suunas lõpuni (noole „-“ suunas) (joonis 6).
- Veenduge surveregulaatori väljalaskeühendusel (2) (joonis 5) asuva tihendi „A“ olemasolus ning seisukorras enne gaasiballooni kinnitamist. Ärge kasutage seadet kui tihend puudub või on kahjustatud: tagastage seade edasimüüjale.
- Asetage gaasiballoon horisontaalsele, kindlale pinnale ning seejärel eemaldage kork.
- Hoidke surveregulaatorit (2) ja kruvige gaasiballoon surveregulaatori külge, keerates seda nii, nagu näidatud joonisel 6. Kruvige balloon keerme lõpuni kinni.

Lekkimise korral (kui tunnete gaasiõhna enne kraani avamist) asetage seade koheselt õue hästiõhutatud paika, kus puuduvad süüteallikad ning kus leket saab

uurida ja peatada. Kui te soovite veenduda oma seadme õhupidavuses, tehke seda õues. Ärge tuvastage leket leegi abil, kasutage gaasilekke detektorit.

Seade on kasutusvalmis.

C – HOIATUS

- Ärge kasutage seadet seinale, süttivale esemele või balloonile lähemal kui 20 cm.
- Asetage pliit horisontaalsele pinnale. Ärge muutke kasutamise ajal seadme asukohta, et vältida suurte kollaste leekide tekkimist, mida põhjustab vedela, mitte aurustunud butaani põlemine. Kui see peaks juhtuma, kustutage pliit kraani sulgemise abil (kraan asub surveregulaatoril).
- Lekke korral (gaasiõhn) sulgege kraan (asub surveregulaatoril).
- Ärge kunagi kasutage pliidiplaatide ilma toiteta enam kui 3 minutit.
- Lamedate metalltarvikute, nt röstpanni kasutamisel keerake pliit madalamale võimsusele.
- Ühe pliidiplaadi kasutamisel veenduge alati veepaagi olemasolus.
- Ärge kasutage nõusid, mille diameeter on väiksem kui 18 cm.
- Ärge kuhjake mitmeid pliidiplaatide / panni tugiresti põletile selle töötamise ajal (joonis 10 jj).
- Oodake seadme täielikku jahtumist enne selle kokku pakkimist.
- Tähelepanu: seadme osad võivad olla väga kuumad. Ärge laske lapsi seadme lähedale.
- Pliidiplaatide, panni tugiresti ning veepaagi käitlemisel kasutage sobivaid kindaid.
- Vältige painduva vooliku väänamist.

D – KASUTAMINE

1 – Panni tugiresti ja pliidiplaatide paigaldamine

Tähelepanu: veenduge enne seadme igakordset kasutamist, et veepaak (6) on korralikult paigaldatud.

Veepaagi paigaldamine

- Tõmmake seadme kõiki külgmisi riive väljapoole (joonis 4).
- Asetage veepaak (6) seadmesse ning veenduge, et see on stabiilne (joonis 7).

Panni tugiresti paigaldamine (7)

- Veenduge, et veepaak (6) on juba paigaldatud.
- Asetage panni tugiresti veepaagile ning veenduge, et see on stabiilne.

Pliidiplaatide paigaldamine (8 või 9)

- Veenduge, et veepaak (6) on juba paigaldatud.
- Valage veepaaki umbes ¼ liitrit vett, vältimaks liha küpsetamisel tekkivate rasvade söestumist.
- Perforeeritud pliidiplaat (8): asetage plaat veepaagile, serv tagapool.
- Sile pliidiplaat (9): asetage plaat veepaagile, rasvade äravoolu auk tagapool.
- Veenduge, et pliidiplaat on stabiilne.



Tähelepanu: ärge kuhjake üksteise otsa mitmeid pliidiplaatide / panni tugiresti seadme kasutamise ajal (joonis 10 jj).

Põletit süütamine Piézo-süüte abil (joonis 11)

- Avage gaas, keerates surveregulaatoril (2) asuvat reguleerimisnuppu (1) kellaosuti liikumisele vastupidises suunas (noole „+“ suunas) ning vajutage üks või mitu korda piezo süütenupule (5) kuni leegi tekkimiseni.

EE

b) Juhul kui leek ei sütti, sulgege kraan keerates reguleerimisnuppu (1) lõpuni kellaosuti liikumise suunas (noole „-“ suunas) ning veenduge enne tegevuse kordamist, et balloon sisaldab gaasi.

3 – Põleti süütamine käsitsi

- Tõstke üles pliidiplaat (8 või 9 – joonis 1)
- Asetage põlev tikk põleti lähedale.
- Avage järgjärguliselt gaas, keerates surveregulaatoril (2) asuvat reguleerimisnuppu (1) kellaosuti liikumisele vastupidises suunas (noole „+“ suunas).

4 – Põleti kustutamine

- Kui küpsetamine on lõpetatud: sulgege kraan, keerates surveregulaatoril (2) asuvat reguleerimisnuppu (1) lõpuni kellaosuti liikumise suunas (noole „-“ suunas).

5 – Küpsetamine

Panni tugirest (7)

- Asetage küpsetusnõu panni tugirestile põleti keskele ning reguleerige gaasivoolu selliselt, et leegid ei tõuseks küpsetusnõu servadele.

Pliidiplaadid

- Sile pliidiplaat (9) sobib täiuslikult munade, õhukete liha- või kalalõikude, väikeste aedviljade, röstleibade jms jaoks.
- Perforeeritud pliidiplaat (8) on ideaalne grillimiseks.
- Tänu rasvade kogunemisele veepaaki, on küpsetamine täiesti tervislik (puuduvad rasvajäägid ning söestunud rasvad) ning toiduained säilitavad oma maitse ning küpsuse.
- Plaat saavutab maksimaaltemperatuuri (mis on ideaalne grillimiseks) pärast 3-minutilise eelsoojendamist suletud kaanega.
- Asetage seejärel toiduained plaadile ning reguleerige küpsetusvõimsust oma maitsele sobival reguleerimisnupu abil (1).
- Küpsetada võib suletud kaanega.

E – BALLOONI EEMALDAMINE (joonis 12)

Ballooni võib eemaldada ka siis, kui see ei ole tühi. Vahetage balloon õues ning teistest inimestest eemal.

- Oodake kuni seadme jahtumiseni.
- Veenduge, et gaasi sisselaske klapp on korralikult suletud, keerates surveregulaatoril (2) asuvat reguleerimisnuppu (1) kellaosuti liikumise suunas lõpuni (noole „-“, suunas) (joonis 6).
- Hoidke surveregulaatorit (2), seejärel kruvige balloon lahti, keerates seda nii nagu on näidatud joonisel 12.
- Kontrollige tihendit enne uue ballooni paigaldamist (vt peatükk B)

F – DEMONTEERIMINE, PUHASTAMINE JA HOIUSTAMINE

Hoolitsege oma seadme eest regulaarselt, niiviisi saate seda nautida mitmeid aastaid.

Ärge puhastage oma seadet selle töötamise ajal. Oodake seadme jahtumist, et vältida kuumade osade tõttu (pliidiplaadid, panni tugirest, veepaak) tekkida võivaid põletusi.

- Pärast seadme täielikku jahtumist, tõstke üles küpsetusplaat (8 või 9) või panni tugirest (7) ning veepaak (6).
- Puhastage rasvased osad vee ja seebi või mitteabasiivse puhastusvahendiga.
- Kergema puhastamise korral võib panna pliidiplaadid, küpsetusnõude toe ning veepaagi nõudepesumasinasse.

- Pliidiplaadid

Pliidiplaadid on emailitud. Nende puhastamiseks on soovitatav eemaldada esmalt küpsetusjäädgid käsna või küürimiskäsna abil. Seejärel eemaldage rasv nõudepesuvahendi abil. Olge ettevaatlik, et mitte põrutada küpsetusresti kõva pinna vastu, sest see võib emaili katki teha.

- Pärast veepaagi ja pliidiplaatide puhastamist, pange need tagasi seadmesse (selles järjekorras):
 - veepaak (6)
 - panni tugirest (7)
 - perforeeritud pliidiplaat (8)
 - sile pliidiplaat (9),
 seejärel sulgege kõik seadme külgiivid niiviisi, et kõik pliidiplaadid oleksid lukustatud (joonis 13). Sulgege ja lukustage kaas. Seadet võib transportida selle käepidemest.
- Seadet tuleb hoida jahedas, kuivas ja õhutatud kohas, laste käeulatuses väljas ning mitte kunagi keldrikorruusel või keldris.
- Pikemaajalise mittekasutamise korral eemaldage seadme balloon ning toimige nii, nagu kirjeldatud peatükis E.
- Injektori ummistuse korral (balloonis on veel gaasi, kuid seadme leek ei sütti) ärge püüdke ummistust ise kõrvaldada, vaid viige pliit edasimüüja juurde.

GARANTIINGIMUSED

- Tootel on nii osadele kui remondile garantii kaheks aastaks alates selle ostukuupäevast.
- Garantii rakendub juhul, kui kohaletoitmetatud toode ei vasta tellimuse tingimustele või kui see on vigane ning ainult siis, kui nõudega on kaasas ostukuupäeva tõendav dokument (nt arve, kassatõekk) ning tekkinud probleemi kirjeldus.
- Iga gaasi abil töötav seade tuleb enne selle teenindusse viimist gaasiballoonist lahti ühendada.
- Toode kas parandatakse, asendatakse või hüvitatakse selle väärtus kas täielikult või osaliselt.
- Garantii ei kehti juhtudel, kui kahju on tekkinud (i) toote valest kasutusest või säilitamisest, (ii) toote hooldusveast või kasutusjuhisele mittevastavast hooldusest, (iii) kolmanda osapoole teostatud toote parandamisest, muutmisest või hooldamisest, (iv) mitteoriinaal-varuosade kasutamisest.
- NB: selle toote professionaalne kasutamine ei kuulu garantii alla.
- Garantiiperioodil osutatud teenus ei mõjuta garantii lõppkuupäeva.
- See garantii ei mõjuta kuidagi tarbija seaduslikke õigusi.
- Nõude esitamiseks pöörduge palun meie tarbijateeninduse poole.

www.campingaz.com

Prietaisas : 109 g/h (1,5 kW) - ápurðkimas n° 65
Prietaiso kategorija : tiesioginis ápurðkimas butanu
Dðkojame, kad ásigijote prietaisà Campingaz® 3 In 1 Grill R.

A - SVARBU : BÛKITE ATSARGÛS NAUDODAMI DUJAS!

Ði vartojimo instrukcija padës Jums teisingai ir saugiai naudotis prietaisu Campingaz® 3 In 1 Grill R.

Prieð surinkdami prietaisà ir prie jo prijungdami dujas, atidþiai perskaitykite naudojimo instrukcijà. Laikykitës òia nurodytø naudojimo instrukcijø. Instrukcijø nesilaikymas gali sukelti pavojø jums ir aplinkiniams.

Neiðmeskite instrukcijø lapelio, laikykite jà pasidëjæ tokioje vietoje, kur pririnkus, galëtumëte jà greitai surasti.

Sis prietaisas turi bÛti naudojamas vien tiktai su Campingaz® R901 / R904 / R907 bakais. Kitø dujinio bakø naudojimas gali bÛti pavojingas.

La Societé Application Des Gaz neprisiima atsakomybës, jeigu naudojami kito gamintojo dujø bakai. Prietaisà galima naudoti tik lauke ir vietose, ðalia kuriø nėra degiø medþiagø.

Nenaudokite sugedusio, blogai veikianèio ar apgadinto prietaiso. Tokiais atvejais praneðkite apie tai pardavëjui, kuris jums nurodys artimiausiai jÛsø esanèià garantinæ taisyklà.

Niekada nemëginkite prietaiso pakeisti ar jà naudoti pagal kità paskirtà.

B – NAUDOJIMAS

Naudojant prietaisà pirmà kartà :

- Iðimkite prietaisà ið pakuotës.
- Nuimkite dangtà (br. 2 pav., arba jà atsukite).
- Nuimkite kepimo groteles, patraukdami kiekvienà sklendæ á iðoræ (4 pav.).
- Nuimkite abi kepimo skardas (8) (9), bei puodo laikiklà (7 pav.) (1 pav.).
- Ástatykite dangèio rankenà, kaip parodyta 3 pav.

Campingaz® R901 / R904 / R907 bako surinkimas

(Norëdami iðmontuoti tuðèià bakà, vadovaukitës E paragrafo instrukcijomis: "Bako iðmontavimas")

Bako surinkimui ar iðmontavimui pasirinkite gerai vëdinamà vietà, rekomenduojama, kad tai bÛtø atvira erdvë. Niekada nemontuokite ir nesurinkinèkite bako ðalia ugnies, ðildymo prietaiso, smilkstanèio ar veikianèio objektø, tokiø, kaip cigaretës, elektros prietaisai ir pan. Darbuokitës toliau nuo þmoniø, atkreipkite dëmesà, kad ðalia nebÛtø degiø objektø.

- Patikrinkite, kad dujø anga bÛtø sandariai uþdaryta palei laikrodþio rodyklæ iki galo tvirtai uþsukdami apvalià rankenëlæ (1 pav.), esanèià ant pagrindo (2 pav.) (br. 6 pav., rodyklës kryptimi).
- Prieð pritvirtindami dujø angà, ásitinkite, kad sandarinimo jungtis «A», esanti sujungimo iðvesties regulatoriuje (2) (5 pav.), yra vietoje ir nepaþeista. Prietaiso nenaudokite be jungties, arba jeigu jungtis yra paþeista. Tokiu atveju kreipkitës á pardavëjà.
- Dujø bakà pastatykite ant tvirto pavirðiaus horizontaliøje padëtyje ir tik tuomet nuimkite dangtelà.
- Prilaikydami pagrindà (2) prie jo pritvirtinkite dujø bakà sukdami jà iki galo, kaip parodyta 6 pav.

Pastebëjus, kad prietaisas praleidþia dujas (pajutote dujø kvapà prieð atsukdami kranelà), nedelsiant iðneðkite prietaisà á laukà, á gerai vëdinamà vietà, toli nuo degiø objektø, kur galëtumëte patikrinti, kurioje vietoje prietaisas leidþia dujas ir jà sutvarkyti. Tikrindami prietaiso sandarumà, darykite tai tiktai lauke. Dujø sandarumo negalima tikrinti ugnimi, tam naudokite skystà.

Prietaisas paruoðtas naudojimui.

LT

C – ATSARGUMO PRIEMONËS

- Naudodami prietaisà laikykite jà maþiausiai 20 cm nuo sienos, atokiai nuo kuro ar benzino bako. Pastatykite viryklæ ant lygaus pavirðiaus. Ájungtos viryklës nekilkite á kità vietà - iðvengsite didelës ugnies, kuri gali susidaryti uþsidegus butanui skystame pavidale, vietoje jo garø. Jeigu taip atsitinka, iðjunkite viryklæ uþsukdami regulatoriaus kranà.
- Jeigu prietaisas praleidþia dujas (pajutote dujø kvapà), uþsukite regulatoriaus kranà.
- Niekada nepalikite deganèio kepimo skardø be indo ilgiau, nei 3 minutës.
- Naudodami lygaus pavirðiaus virtuvinius indus, tokius, kaip skrudintuvas ar grilio keptuvë nustatykite þemà ugnà.
- Naudodami kepimo skardà visuomet patikrinkite ar yra indas su vandeniu.
- Ant viryklës nenaudokite didesnio, nei 18 cm skersmens keptuvio.
- Nedëkite daugiau nei vienos kepimo skardos, ar puodo laikiklio ant degimo þiedo, kai viryklë veikia (pav. 10 bis).
- Netvarkykite ir nemontuokite viryklës jos neatvësinæ.
- Dëmesio : kai kurios viryklës dalys gali bÛti labai karðtos. Laikykite maþus vaikus atokiai nuo prietaiso.
- Naudodami kepimo skardas, puodo laikiklà ir vandens indà naudokite specialiai tam skirtas pirðtines.
- Atkreipkite dëmesà, kad þarna nesusisuktø.

D – NAUDOJIMAS

1 – Puodo laikiklio ir kepimo skardos tvirtinimas

Svarbu: prieð pradëdami naudoti prietaisà, ásitinkite, kad vandens indas (6) teisingai átvirtintas.

Vandens indo tvirtinimas

- Þonines sklendes traukite á ðalis (4 pav.).
- Ástatæ vandens indà á prietaisà (6), patikrinkite, ar jis tvirtai laikosi (7 pav.).

Puodo laikiklio tvirtinimas (7)

- Ásitinkite, kad indas su vandeniu ástatytas (6).
- Pritvirtinæ puodo laikiklà prie indo vandeniu, ásitinkite, ar jis tvirtai laikosi.

Kepimo skardos tvirtinimas (8 arba 9)

- Ásitinkite, kad indas su vandeniu ástatytas (6).
- Á indà vandeniu áþilkite maþdaug ¼ litro vandens – taip iðvengsite prisvilusio riebalø likuèiø, atsirandanèio gaminant mësos gaminius.
- Kepimo skarda su skylutėmis (8) : átvirtinkite skardà prie vandens indo, jos iðkilojà kraðtà nusukdami nuo savæs.
- Kepimo skarda be skyluèiø (9) : átvirtinkite skardà prie vandens indo riebalø iðmetimo angà nusukdami nuo savæs.
- Patikrinkite, ar kepimo skarda laikosi tvirtai.



Svarbu: Naudodami viryklæ, ant jos dëkite tik vienà kepimo skardà, ar puodo laikiklà (pav. 10 bis).

2 – Degimo þiedo uþdegimas su Piézo (11 pav.)

- atsukite dujas sukdami apvalià rankenëlæ (1), esanèià ant regulatoriaus pagrindo (2) prieð laikrodþio rodyklæ (" + " rodyklës kryptimi) ir vienà arba keletà kartø paspauskite degimo mygtukà piézo (5), kol uþsidegs ugnis.

LT

- b) Jei ugnis grotelėse neušsidega, užsukite ąiaupą sukdamai apvalią rankenėlę (1) iki galo palei laikrodžio rodyklę ("-" rodyklės kryptimi) ir, patikrinę ar bake yra dujų vėl pabandykite uždegti degimo piedą.

3 – Degimo piedo uždegimas rankiniu būdu

- a) Nuimkite kepimo skardą (8 arba 9, kaip parodyta 1 pav.).
 b) Pridėkite degantą degtuką prie degimo piedo.
 c) Pamažu atsukite dujas sukdamai apvalią rankenėlę (1), esančią ant regulatoriaus pagrindo (2) prieš laikrodžio rodyklę ("+" rodyklės kryptimi).

4 – Degimo piedo užgesinimas

Kai gaminyš paruoštas, užsukite ąiaupą iki galo sukdamai apvalią rankenėlę (1), esančią ant pagrindo (2) palei laikrodžio rodyklę ("-" rodyklės kryptimi).

5 – Maisto gaminimas

Puodo laikiklis (7)

- Padėkite puodą ant laikiklio per patą degimo piedo vidurą, sureguliuokite ugnį taip, kad iš po puodo dugno nesimatytų liepsnos.

Kepimo skardos

- Kepimo skarda be skylučių (9) puikiai tinka gaminti patiekalus iš kiaušinių, plonai supjaustytos mėsos ar žuvies, smulkiai supjaustytą daržovių, duonai skrudinti...
- Kepimo skarda su skylutėmis (8) idealiai tinka griliaus patiekalams.
- Dėka á kibirą su vandeniu susirenkančių riebalų, patiekalai idealiai atitinka sveikos mitybos standartus, todėl, kad juose nėra prisvilusių ar užsilikusių riebalų, dėl šios priežasties patiekalai išlaiko savo skoná ir óvelnumá.
- Kepimo skarda ákaista iki maksimalios temperatūros (idealiai tinkančios griliaus patiekalams gaminti) á tris minutes pakaitinus úpdarius dangtá.
- Dabar skarda jau paruošta, galite ant jos kepti gaminius. Temperatūrą regulatoriaus rankenėle galite reguliuoti pagal savo norá (1).
- Maistá galite kepti ir úpdaræ dangtá.

E – BAKO ĮDMONTAVIMAS (12 pav.)

Baká galite įdmontuoti net jeigu jis nėra tuðeias. Keiskite baká lauke, toliau nuo þmonis.

- Palaukite, kol prietaisas atðals.
- Patikrinkite, kad dujõ anga bûtõ sandariai úpdaryta sukdamai apvaliá rankenėlæ (1), esanèiá ant pagrindo regulatoriaus (2) iki galo palei laikrodþio rodyklæ (" - " rodyklës kryptimi).
- Prilaikydami pagrindá (2) atsukite dujõ baká já sukdamai, kaip parodyta 12 pav.
- Prieð ástatydami naujá baká, patikrinkite sandarinimo jungtá, kaip parodyta paragrafe B)g).

F – PRIETAISO ĮDRINKIMAS, VALYMAS IR LAIKYMO SÁLYGOS

Reguliariai priþiûrèkite prietaisá, tuomet jis jums tarnaus daug metõ ir jûs bûsite patenkinti. Nevalykite veikianèio prietaiso. Palaukite, kol atvës, priešingu atveju galite nusidèginti prisilietæ prie labiau ákaistanèio daliõ (kepimo skardõ, puodo laikiklio, vandens indo ...).

- a) Prietaisui visiðkai atvësus galite nuimti kepimo skardá (8 arba 9), puodo laikiklá (7) ir vandens indá (6).
 b) išvalykite riebaluotus pavirðius su vandeniu ir muilu, arba specialiu pavirðiõ negadinanèiu valymo skysèiu.

- c) Darbui palengvinti galite plauti kepimo skardas, puodo laikiklá ir indá vandeniu indaplovèje.

- Kepimo skardos

Kepimo skardos yra emaliuoto pagrindo, todėl valydami jas rekomenduojame pirmiausia nuvalyti jõ pavirðiõ kempine ar óveitikliu. Nuvalius indõ plovimo skysèiu nuplaukite nuo jõ riebalus. Saugokite kepimo skardas ir nedèkite jõ ant kietõ pavirðiõ, kurie gali sugadinti jõ emalá.

- d) Nuvalæ vandens indá ir kepimo skardas, sudèkite prietaisá áia tvarka:
 - vandens indas (6),
 - laikiklis puodui (7),
 - kepimo skarda su skylutėmis (8),
 - kepimo skarda be skylučių (9).
 Ðonines prietaiso sklendes patraukite á vidõ – taip úpdarysite kepimo skardas (13 pav.). Úpdarykite ir užsukite dangtá. Paëmæ up rankenos, prietaisá galite transportuoti.
 e) Prietaisá laikykite vësioje, sausoje, vèdinamoje patalpoje, saugokite nuo vaikõ. Niekada nelaikykite prietaiso rûsyje.
 f) Jeigu ilgá laiká nenaudojate prietaiso, išdmtuokite baká atskirdami já nuo prietaiso pagrindo vadovaudami E paragrafe nurodytomis instrukcijomis.
 g) Užsikimðus ápurðkimo sistemai (bake dar yra dujõ, taèiau viryklè neušsidega), nebandykite jos atkimo-ti, pristatykite viryklæ pardavèjui.

GARANTINËS SÁLYGOS

- Prietaisas turi pilná daliõ ir veiklos garantijá 2 (dvejems) metams nuo pirkimo datos.
- Garantija taikoma tuo atveju, kai prekè neatitinka úpsakymo, arba su defektais ir prie nusiskundimo pridėjus pirkimo árodymo dokumentá (pavyzdþiui, pirkimo èeká, sáskaitá faktûrą) ir gedimo apraðymas.
- Bet koks gaminyš, veikiançis dujomis, prieš atiduodant já á oficialõ paslaugõ centrá, turi bûti išimtas iš kasetës ar cilindro, prie kuriuo yra prijungtas.
- Gaminyš bus pataisytas, pakeistas kitu, arba up já bus gráþinti sumokèti pinigai – visa suma, arba jos dalis.
- Garantija negalioja, jeigu nesilaikoma õiõ sálygõ: (i) nesilaikoma teisingo naudojimo ar laikymo sálygõ, (ii) naudojant ar priþiûrint prietaisá ne pagal instrukcijas (iii) dėl treèiõ daliõ darytõ taisymõ, pakeitimõ, atliktõ prieþiûros (iv) dėl atsarginiõ neoriginaliõ daliõ naudojimo.
- Svarbu : prietaisá vartojant profesionaliems tikslams garantija netaikoma.
- Garantijos metu suteikiamos paslaugos galioja, net jei metu pasibaigia prietaiso garantinis laikas.
- Ði garantija neátaþoja vartotojo teisio.
- Visá kitá informacijá rasite mûsõ vartotojõ paslaugõ centruose.

www.campingaz.com

Plūsma: 109 g / h (1,5 kW) - iedpīce Nr. 65
Sadaļa: tiešā spiediena butāna
Paldies, ka izvēlaties šo plīti Campingaz® 3 in 1 Grill R.

A - SVARĪGI: AR GĀZES IZMANTOŠANU ESIET UZMANĪGI!

Ēī lietošanas pamācība ir paredzēta, lai jūs varētu pareizi un droši izmantot ierīces Campingaz® 3 in 1 Grill R. Izlasiet to rūpīgi, lai iepazītos ar ierīci pirms tās montāžas pie gāzes tvertnes.

Izpildiet pamācībā minētos norādījumus. Nespēja ievērot šos norādījumus var būt bīstama lietotājam un apkārtējiem.

Saglabājiet šo lietošanas pamācību pastāvīgi drošā vietā turpmākām uzziņām, ja nepieciešams.

Ēī ierīce ir jāizmanto tikai ar Campingaz® tvertņām R901 / R904 / R907. Bīstami lietot citas gāzes tvertnes.

Gāzes ekspluatācijas sabiedrība neuzdēmas nekādu atbildību par jebkura cita zīmola gāzes tvertnes lietošanu.

Ēo ierīci drīkst lietot tikai ārpus telpām un tālāk no viegli uzliesmojošiem materiāliem.

Nelietojiet ierīci, kurai ir noplūdes, darbības traucējumi vai bojājumi. Paziņojiet to savam pārdevējam, kurš jums norādīs tuvāko pakalpojumu dienestu. Nemēģiniet pārveidot ierīci, kā arī neizmantojiet to mēriem, kas nav paredzēti.

B - EKSPLUATĀCIJA

Pirmo reizi izmantojot ierīci:

- noņemiet ierīci iepakojumu;
- atveriet vāku (skatīt 2.attēlu.ierīces atslēgšanai);
- atslēdziet cepšanas restes, velkot katru fiksatoru uz ārpusi (4. att.);
- noņemiet divas plāksnes (8) (9) un pannas balstus (7) (. att.);
- uzliek vāku rīkoties saskaņā ar 3 skaitli;

Tvertnes Campingaz® R901 / R904 / R907 novietošana

(Ja tvertne ir tukša, izlasiet punktu E: "Tvertnes demontāža"). Tvertnes uzstādīšanu vai izņemšanu vienmēr jāveic labi vēdināmā vietā, vāļams ārā un nekad liesmas, dzirksteles vai siltuma avota tuvumā (cigaretetes, elektriskās ierīces utt.), prom no citiem cilvēkiem un viegli uzliesmojošiem materiāliem.

- pārbaudiet, vai gāzes piegāde ir slēgta, līdz atdurei pagriept regulējamo stūri (1) - uz regulatora(2) - pulksteņa rādītāja griešanās virzienā (tas nozīmē, "bultiņas") (6. att.).
- nodrošiniet hermētiskās blīves "A", kas atrodas uz regulatora izejas (2) (5.att.) esamību un labo stāvokli pirms pievienošanas gāzes tvertnei. Nelietojiet ierīci, ja blīve ir pazudusi vai bojāta: dariet to zināmu izplatītājam.
- novietojiet gāzes tvertni uz horizontālas un cietas virsmas, pēc tam noņemiet vāciņu;
- pieturiet regulatoru (2) un pieskrūvējiet gāzes tvertni regulatoram, pagriept to, kā parādīts 6. attēlā. Pieskrūvējiet tvertni līdz galam.

Gāzes noplūdes (gadījumā (gāzes smaka pirms atver vārstu), nekavējoties izlieciet ierīci ārpusē vietā, kas ir labi vēdināma, kur nav aizdegšanās avotu, kur noplūde var tikt meklēta un pārtraukta. Ja vāļlaties pārbaudīt ierīces hermētiskumu, dariet to ārpusē. Nemēklējiet noplūdi ar liesmu, izmantojiet sašūidrinātās gāzes noplūdes noteikšanas šūidrumu.

Ierīce ir gatava darbam.

C - NORĀDĪJUMI

- Nelietojiet ierīci mazāk nekā 20 cm no sienas, objekta vai degvielas tvertnes.
- Nolieciet plīti uz līdzenas virsmas. Lietošanas laikā, nepārvietojiet to, lai izvairītos no lielas dzeltenas liesmas parādīšanās, kas rodas no šūidrā butāna, nevis gāzveida butāna sadedzināšanas. Ja tā notiek, izslēdziet krāsni, aizverot ventilu (atrodas uz regulatora).
- Ja ir noplūde (gāzes smaka), noslēdziet ventilu (atrodas uz regulatora).
- Neatstājiet plīts virsmu darbojamies bez čdiena ilgāk par 3 minūtēm.
- Noregulējiet plītij samazinātu jaudu, izmantojot plakanos metāla piederumus, piemēram, tosteri vai grila pannu.
- Tiek lietots ar vārīšanai: vienmēr pārbaudiet, vai ir ūdens tvertne.
- Nelietojiet katlus ar diametru, kas ir mazāks par 18 cm.
- Nesalieciet kaudzē vairākas sildvirsmas /katla balstu uz degļa darbības laikā (10.a. att.).
- Uzgaidiet ierīces pilnīgu atdzišanu pirms apstrādes uzglabāšanai.
- Uzmanību: daļas var būt ļoti karstas. Neļaujiet bērniem tuvoties ierīcei.
- Izmantojiet cimdus sildvirsmu plākšūdu, katla balsta un ūdens tvertnes manipulācijām.
- Izvairieties no spēka pielietošanas griept šūidūteni.

D - IZMANTOŠANA

1 - Katla atbalsta / sildvirsmas novietošana

Svarīgi: Pirms ierīces lietošanas pārliecinieties, lai ūdens tvertne (6) būtu stingri uzlikta.

Ūdens tvertnes novietošana

- Pavelciet katrā pusē ierīces fiksatoru uz āru (4. att.).
- Ievietojiet ūdens tvertni (6) ierīcē un pārbaudiet tās stabilitāti (7 att.).

Katla balsta novietošana

- Pārliecinieties, lai ūdens tvertne (6) būtu savā vietā.
- Novietojiet katlu balstu virs ūdens tvertnes (6) un pārbaudiet tā stabilitāti (7. att.).

Sildvirsmas plāksnes novietošana (8 vai 9)

- Pārliecinieties, lai ūdens tvertne (6) būtu savā vietā.
- Ieleļiet aptuveni ¼ litru ūdens tvertņē ūdeni, lai novērstu čdiena tauku pārogģiošanos gatavojošo gatū.
- Perforētā sildvirsmas plāksne (8): novietojiet plāksni uz ūdens tvertnes, izvietojojot malas aizmugurē.
- Vienlaidu sildvirsmas plāksne (9): novietojiet plāksni uz ūdens tvertnes, novietojot tauku izejas caurumu aizmugurē.
- Pārbaudiet sildvirsmas plāksnes stabilitāti ..



Svarīgi! Nesalieciet kaudzē vairākas sildvirsmas /katla balstu uz degļa darbības laikā (10.a. att.).

2 - Piezo degļa aizdedze (11. att.)

- Atveriet gāzes padevi, pagriept stūri (1) - uz regulatora (2) - pretējā virzienā pulksteņa rādītāja virzienā ("+" bultiņas norādītājā virzienā) un nospiediet vienu vai vairākas reizes pogu piezo aizdedzei (5), lai panāktu aizdegšanos.
- Ja deglis neaizdegas, aizveriet ventilu, pagriept stūri (1) līdz galam pulksteņa rādītāja virzienā ("- bultiņas norādītājā virzienā) un pārbaudiet, ja tvertņē ir gāze, pirms atsākat darbību.

LV

3 - Degļa manuālā aizdedze

- Noņemiet sildvirsmas plāksni (8 vai 9-1. attēlā) pēc vajadzības.
- Pielieciet aizdedgtu sprādzienu pie degļa.
- Atveriet pakāpeniski gāzi, pagriežot stūri (1) - uz regulatora (2) - pretējā virzienā pulksteņa rādītāja virzienam ("+" bultiņas norādītajā virzienā) un nospiediet vienu vai vairākas reizes pogu pjezo aizdedzei (5), lai panāktu aizdegšanos.

4 - Degļa nodzīšana

Beidzot gatavošanu: aizgrieziet krānu ar stūri (1) - uz regulatora (2) - pulksteņa rādītāja virzienā (tas nozīmē, "-" bultiņas virzienā).

5 – Gatavošana**Katla balsts**

Novietojiet katlu uz katla balsta, kas vērsts uz degli, un pielāgojiet gāzes plūsmu tā, lai liesmas nepārsniedz katlu.

Sildvirsmas plāksne

- Vienlaidu sildvirsmas plāksne (9) ir ideāla olām, plānām gaļas vai zivs šķiņķim, nelieliem dārzeņiem, grauzdiņiem ...
- Perforētā sildvirsmas plāksne (8) ir ideāla grilēšanai.
- Pateicoties tauku savākšanai ūdens tvertnei, gatavošana ir pilnībā veselīga (bez atlikumiem vai pārogotiem taukiem) un čdieni saglabā savu garšu un struktūru.
- Plāksne sasniedz maksimālo temperatūru (ideālu grilēšanai) pēc 3 karsēšanas minūtēm, ar slēgtu vāku.
- Sakārtojiet čdienus un pēc tam pielāgojiet karsēšanas pakāpi pēc patikas ar regulējamo stūri (1). Gatavot var ar slēgtu vāku.

E TVERTNES NOŪMĒDANA (12. att.)

Tvertni var noņemt pat tad, ja tā nav tukša.

Mainiet tvertni ārpusē, un prom no citiem cilvēkiem.

- Uzgaidiet, līdz ierīce ir atdzisusi.
- Pārbaudiet, vai gāzes padeve ir slēgta, pagriežot regulējamo stūri (1) - uz regulatora (2) līdz galam pulksteņa rādītāja virzienā (tas nozīmē, "-" bultiņas virzienā) (6. att.).
- Turiet regulatoru (2) un noskrūvējiet tvertni, pagriežot to, kā parādīts 12. attēlā.
- Apskatiet blīvi pirms jaunas tvertnes uzstādīšanas (sk. B)g sadaļu).

F - DEMONTĀPA, TĪRĪDANA UN UZGLABĀDANA

Apkopiet ierīci regulāri, jūs būsiet apmierināti daudzus gadus.

Nemazgājiet ierīci darbības laikā. Uzgaidiet, lai tā atdziest, lai izvairītos no apdegumiem no karstajām daļām (sildvirsmas plāksnēm, katla balstiem, ūdens tvertnes ...).

- Pēc pilnīgas atdzišanas noņemiet sildvirsmas plāksni (8 vai 9) vai katla balstu (7) un ūdens tvertni (6).
- Notīriet taukus ar ūdeni un ziepēm vai neabrazīvu mazgāšanas līdzekli.
- Vieglākai tīrīšanai var sildvirsmas plāksnes, katla balstu un ūdens tvertni ielikt trauku mazgājamā mašīnā.

- Sildvirsmas plāksnes

Sildvirsmas plāksnes ir pārklātas ar emalju. Pirms to tīrīšanas ieteicams vispirms noņemt gatavošanas atlikumus ar sūkli vai tīrīšanas spilventiņu. Tad attaukot, lietojot trauku mazgāšanas līdzekli. Uzmanību! Nepieļaujiet sildvirsmas plāksnes saskari ar cietu virsmu, jo tas var izraisīt emaljas noiešanu.

- Pēc tīrīšanas ūdens tvertni un sildvirsmas plāksnes novietojiet atpakaļ ierīcē (šādā secībā):
 - ūdens tvertni (6),
 - katla balstu (7),
 - perforēto sildvirsmas plāksni (8),
 - Čdiena gatavošanas perforēti (9):

tad katrā pusē aizbīdīt ierīces fiksatoru uz iekšpusi, lai bloķētu visas plāksnes (13. att.). Aizveriet un noslēdziet vāku. Ierīci var pārņemt aiz tās roktura.

- ierīci jāuzglabā vācā, sausā vietā, bērniem nepieejamā vietā, nekad pagrabstāvā vai pagrabā.
- Ja ierīci ilgstoši neizmanto, atvienojiet tvertni no ierīces secībā, kāda norādīta punktā E.
- Ieprīces aizsērēšanas gadījumā (tvertnei ir vāciņš, bet ierīce neaizdegas), nemēģiniet noņemt vāciņu, nogādājiet ierīci izplatītājam.

GARANTIJAS NOSACĪJUMI

- Produktam, daļām, un darbam ir 2 (divu) gadu garantija no iegādes datuma.
- Garantija ir spēkā, ja produkts neatbilst pasūtītajam vai ir bojāts, ja prasībai ir pievienots apliecinājums par pirkšanas datumu (piemēram, rēķins, kases ēķeks) un problēmas apraksts.
- Jebkurš produkts, kas darbojas ar gāzi, jāatvieno no kārtiņļa vai cilindra, kas ir savienots ar to, pirms atā nogādāšanas pilnvarotajā servisa centrā.
- Izstrādājums tiks salabots, aizstāts vai atmaksāts - pilnībā vai daļēji.
- Garantija neattiecas uz gadījumiem, kad kaitējums ir izraisīts ar (i) nepareizu izmantošanu vai uzglabāšanu, (ii) tehniskās apkopes trūkumu vai norādījumiem neatbilstošu apkopi, (iii) remonts, pārveidošana, apkope, ko veikusi nepilnvarota trešā persona, (iv) tādu rezerves daļu izmantošana, kas nav oriģinālas.
- PIEZĪME: garantija neattiecas uz šī produkta profesionālu lietošanu.
- Jebkurš remonts garantijas laikā neietekmē garantijas derīguma termiņu.
- Šī garantija neietekmē patērētāja likumīgās tiesības.
- Vēršieties pie mūsu klientu apkalpošanas departamenta ar jebkuru prasību.

Kraftur: 109 g/klst. (1,5 kW) - dæla n° 65
Flokkur: bútan með beinum þrýstingi
Við þökkum þér fyrir að velja hitunarbúnaðinn
Campingaz® 3 In 1 Grill R.

A - MIKILVÆGT: SÝNIÐ AÐGÁT VIÐ NOTKUN GASS!

Þessar notkunarleiðbeiningar gera það kleift að nota
Campingaz® 3 In 1 Grill R tækið á réttan og öruggan
hátt.

Lesið þær vandlega til þess að læra á tækið áður en
gasilátið er fest við það.

Farið eftir fyrirmælunum í þessum notkunarleiðbei-
ningum. Ef ekki er farið eftir fyrirmælunum getur
það reynst notanda og umhverfi hans hættulegt.

Geymið þessar notkunarleiðbeiningar á öruggum
stað til þess að hægt sé að lesa þær ef þörf reynist
á.

Aðeins má nota tækið ásamt Campingaz® R901 /
R904 / R907 geymum. Það getur reynst hættulegt að
nota önnur gasilát.

Fyrirtækið La Société Application Des Gaz afneitar
allri ábyrgð ef notaðar eru aðrar tegundir gasgeyma.
Tækið skal aðeins nota utandyra og fjarri eldfimum
efnum.

Notið ekki tæki sem leka, virka illa eða eru skemmd.
Fara skal með þau til söluaðila sem getur bent á
næstu viðgerðarþjónustu.

Breytið aldrei tækinu og notið það aldrei til annars
en til er ætlast.

B - TÆKIÐ TEKID Í NOTKUN

Þegar tækið er notað í fyrsta skipti

- Fjarlægjið tækið úr umbúðunum.
- Lyftið lokinu af (sjá mynd 2 til að losa lokið).
- Losið grillplöturnar með því að toga báðar lóðréttu
lokurnar út á við (mynd 4).
- Fjarlægjið plöturnar tvær (8) (9) og pottastandinn (7)
(mynd 1).
- Komið haldinu á lokinu fyrir samkvæmt mynd 3.

Campingaz® R901 / R904 / R907 geymum komið fyrir

(Ef tómur geymir er til staðar skal lesa málsgrein E:
"Geymir fjarlægður")

Þegar geymi er komið fyrir eða hann fjarlægður skal
alltaf framkvæma slíkt á stað þar sem nægilega vel er
loftræst, helst utandyra og aldrei nærri loga, hitaupptö-
kum eða neista (sigaretta, rafmagnstæki o.s.frv.), fjarri
öðrum einstaklingum og eldfimum efnum.

- Athugið að gasaðveita sé vandlega lokuð með því
að snúa stillingastýrinu alla leið (1) - á ventlinum
(2) - réttsælis (áttin "-" á örinni) (mynd 6).
- Gangið úr skugga um að þéttitengið "A", sem er að
finna á úttakstenginu á ventlinum (2) (mynd 5), sé til
staðar og í góðu ástandi áður en gasilátið er fest.
Notið ekki tækið ef þéttitengið vantar eða ef það er
skemmt: farið með það til söluaðila.
- Komið gasgeyminum fyrir á láréttu og hörðu yfirborði
og fjarlægjið svo tappann.
- Haldið við ventilinn (2) og skrúfið gasgeyminn á
ventilinn með því að snúa eins og fram kemur á
mynd 6. Skrúfið geyminn alla leið.

Ef vart verður við leka (gaslykt áður en opnað er fyrir
gasið) skal tafarlaust setja tækið út á vel loftræstan stað
fjarri eldi þar sem hægt er að leita að lekanum og stöð-
va hann. Ef ætlunin er að athuga þéttleika tækisins er
rétt að gera slíkt utandyra. Leitið ekki að leka með loga
heldur notið sérstakan vökva til að finna gasleka.

Tækið er nú tilbúið til notkunar.

C - VARÚÐARRÁÐSTAFANIR VIÐ NOTKUN

IS

- Notið ekki tækið innan 20 cm frá skilrúmunum, eldfi-
mum efnum eða geymum.
- Komið hitunarbúnaðinum fyrir á láréttu yfirborði.
Meðan á notkun stendur skal ekki færa hann, til
þess að forðast stóra gula loga þegar kviknar í
bútan í vökvaformi í stað bútans í formi gufu. Ef
slíkt gerist skal slökkva á hitunarbúnaðinum með
því að skrúfa fyrir kranann (á ventlinum).
- Ef vart verður við leka (gaslykt) skal loka fyrir kra-
nann (á ventlinum).
- Skiljið plötuna aldrei eftir í gangi lengur en 3 mínú-
tur án matar.
- Stillið hitunarbúnaðinn á lágan hita ef nota á flata
aukahluti úr málmni eins og brauðrist.
- Við notkun með einni plötu: gangið ávallt úr skug-
ga um að vatnsbakkinn sé til staðar.
- Notið ekki potta sem eru minni en 18 cm.
- Setjið ekki margar plötur/pottastanda hvert ofan á
annað á brennarum meðan hann er í gangi (mynd
10 b).
- Bíðið þar til tækið hefur kólnað algjörlega áður en
gangið er frá tækinu.
- Athugið: sumir hlutar kunna að vera mjög heitir.
Haldið ungun börnum fjarri tækinu.
- Notið viðeigandi hanska við að meðhöndla plötur-
nar, pottastandinn og vatnsbakkann.
- Forðist að snúa upp á mjúku slönguna.

D - NOTKUN

1 - Pottastandinum/plötunum komið fyrir

Mikilvægt: athugið að vatnsbakkanum (6) sé komið
fyrir í tækinu fyrir notkun.

Vatnsbakkanum komið fyrir

- Togið báðar lóðréttu lokurnar út á við (mynd 4).
- Komið vatnsbakkanum (6) fyrir í tækinu og gangið
úr skugga um að hann sé stöðugur (mynd 7).

Pottastandinum (7) komið fyrir

- Gangið úr skugga um að búið sé að koma vatns-
bakkanum fyrir (6).
- Komið pottastandinum fyrir á vatnsbakkanum og
gangið úr skugga um að hann sé stöðugur.

Plötunum (8 eða 9) komið fyrir

- Gangið úr skugga um að vatnsbakkanum (6) hafi
verið komið fyrir.
- Hellið u.þ.b. ¼ lítra af vatni í vatnsbakkann til þess
að koma í veg fyrir að fitan af kjötinu brenni við.
- Götuð plata (8): setjið plötuna á vatnsbakkann og
snúið kantinum aftur.
- Heil plata (9): setjið plötuna á vatnsbakkann og
snúið gatinu sem hleypir fitunni burt aftur.
- Gangið úr skugga um að platan sé stöðug.



Mikilvægt: Setjið aldrei margar plötur/potta-
tanda hvert ofan á annað meðan tækið er í
notkun (mynd 10 b).

2 - Kveikt á brennarinum með Piézo (mynd 11)

- Opnið fyrir gasið með því að snúa stýrinu (1) - á
ventlinum (2) - rangsælis (áttin "+" á örinni) og
þrýsta mörgum sinnum á piézo kveikirofann (5) þar
til á honum kviknar.
- Ef ekki kviknar á brennarinum skal loka fyrir kra-
nann með því að snúa stýrinu (1) alla leið réttsælis
(áttin "-" á örinni) og athuga hvort geymirinn inni-
heldur gas áður en byrjað er á ný.

3 - Kveikt á brennarinum með handfali

- Fjarlægjið plötuna (8 eða 9 - mynd 1) ef þarf.
- Berið eldspýtu að brennarinum.

IS

c) Opnið hægt og rólega fyrir gasið með því að snúa stýrinu (1) - á ventlinum (2) - rangsælis (áttin " + " á örinni).

4 - Slökkt á brennarannum

Þegar matreiðslu er lokið; lokið fyrir kranann með því að snúa stýrinu (1) - á ventlinum (2) - alla leið réttisælis (áttin " - " á örinni).

5 - Matreiðsla

Pottastandur (7)

Komið pottinum fyrir á pottastandinum, beint yfir brennarannum og stillið gaskraftinn þannig að logarnir nái ekki út fyrir pottinn.

Plötur

- Heila platan (9) er tilvalin fyrir egg, þunnar sneiðar af kjöti eða fiski, grænmeti, ristað brauð...
- Gataða platan (8) er tilvalin til að grilla á.
- Þar sem fitan rennur í vatnsbakkann fer matreiðslan fram á mjög heilsusamlegan hátt (engar fituleifar eða brennd fita) og maturinn heldur bragði og mykt.
- Platan nær hámarkshita (tilvalið til að grilla) eftir 3 mínútna hitun með lokinu á.
- Komið matnum fyrir og stillið eldunarkraftinn eftir því sem hentar með stillingarstýrinu (1).
- Hægt er að matreiða með lokinu á.

E - GEYMIRINN FJARLÆGDUR (mynd 12)

Hægt er að fjarlægja geyminn þó hann sé ekki tómur.

Skiptið um geyminn utandyra og fjarri öðru fólki.

- Bíðið þar til tækið hefur kólnað.
- Gangið úr skugga um að gasaðveitan sé vandlega lokuð með því að snúa stýrinu (1) - á ventlinum (2) - alla leið réttisælis (áttin " - " á örinni).
- Haldið ventlinum (2) og skrufið svo geyminn af eins og fram kemur á mynd 12.
- Skoðið þéttitengið áður en nýjum geymi er komið fyrir (sjá málsgrein B)g).

F - FJARLÆGING, ÞRIF OG GEYMSLA

Veitið tækinu reglulegt viðhald og það mun endast í mörg ár.

Þrifið ekki tækið meðan það er í gangi. Bíðið þar til það hefur kólnað til þess að forðast bruna vegna heitra hluta (plötur, pottastandur, vatnsbakki o.s.frv.).

- a) Þegar tækið hefur kólnað algjörlega skal fjarlægja plötuna (8 eða 9) eða pottastandinn (7) og vatnsbakkann (6).
- b) Þrifið fitugu hlutana með vatni og sápu eða mildum uppþvottalegi.
- c) Til þess að auðvelda þrif má setja plöturnar, pottastandinn og vatnsbakkann í uppþvottavél.

- Plötur

Plöturnar eru emaleraðar. Þegar þær eru þrifnar er mælt með því að fjarlægja fyrst allar leifar með svampi eða skrubbi. Síðan skal þrifa fituna burt með uppþvottalegi. Passið að reka ekki grillið í harða fleti þar sem slíkt getur valdið því að flísar brotni úr emaleringunni.

- d) Þegar búið er að þrifa vatnsbakkann og plöturnar skal koma þeim fyrir í tækinu (í þessari röð) :
 - vatnsbakki (6),
 - pottastandur (7),
 - götuð plata (8),

- heil plata (9),

Síðan skal snúa öllum láréttum lokum tækisins inn á við til þess að læsa saman plötunum (mynd 13). Setjið lokið á og læsið því. Hægt er að halda á tækini með þar til gerðu handfangi.

- e) Geyma skal tækið á svólum og þurrum stað sem er nægilega loftræstur, þar sem börn ná ekki til og aldrei í kjallara.
- f) Ef tækið er ekki notað í lengri tíma skal aftengja geyminn og fara eftir leiðbeiningum í málsgrein E.
- g) Ef dælan stíflast (geymirinn inniheldur enn gas en ekki kviknar á tækinu) skal ekki reyna að losa stífluna heldur fara með hitunarbúnaðinn aftur til söluaðila.

SKILYRÐI VARÐANDI ÁBYRGÐ

- Vörunni fylgir heildarábyrgð hvað varðar varahluti og viðgerðir í 2 (tvö) ár frá kaupdegi.
- Ábyrgðin gildir ef varan er ekki í samræmi við pöntun eða gölluð, en sýna þarf fram á staðfestingu á kaupdagsetningu (t.d. reikning eða kassakvittun) og lýsingu á því vandamáli sem fram kom.
- Öll tæki sem ganga fyrir gasi skal aftengja hylkinu eða hreyflinum sem þau eru tengd við áður en þeim er skilað til viðeigandi þjónustuaðila.
- Gert verður við vöruna, skipt um hana eða hún endurgreidd að hluta til eða öllu leyti.
- Ábyrgðin er ógild og á ekki við ef skemmdir hafa orðið (i) vegna rangrar notkunar eða geymslu vörunnar, (ii) vegna vöntunar á viðhaldi eða annars viðhalds en sem getið er um í notkunarleiðbeiningum, (iii) vegna viðgerðar, breytinga eða viðhalds þriðja aðila sem ekki er samþykktur til slíks (iv) eða vegna notkunar annarra vara en uprunalegra.
- ATHUGIÐ: ábyrgðin á ekki við um notkun vörunnar í atvinnuskyni.
- Viðhald tengt ábyrgð meðan ábyrgð gildir hefur ekki áhrif á fyrningu ábyrgðarinnar.
- Ábyrgðin hefur engin áhrif á lagalegan rétt neytanda.
- Fáíð upplýsingar um kröfur vegna ábyrðar hjá þjónustudeild okkar.

NEYTENDAPJÓNUSTA

OLIS ICELAND
SUNDAGARDAR 2
IS-104 REYKJAVÍK - ICELAND

Tel. 00354-5151000

web site: www.campingaz.com

Gaz Akışı: 109 g/h (1,5 KW) - Enjektör no 65
Kategorisi: Direkt basınçlı butan gaz
Campingaz® 3 In 1 Grill R izgarasını seçtiğiniz için teşekkür ederiz.

A - ÖNEMLİ UYARI: GAZ KULLANACAĞINIZ İÇİN DİKKATLİ OLMANIZ GEREKMEKTEDİR!

Bu kullanım kılavuzu; Campingaz® 3 In 1 Grill R cihazınızı doğru ve güvenli bir şekilde kullanmanızı sağlamak için hazırlanmıştır.

Cihazınızı tüpe bağlamadan önce kılavuzu dikkatli okuyun ve cihazınız hakkında bilgi edinin.

Bu kılavuzda yer alan talimatları uygulayın. Bu talimatların uygulanmaması halinde kullanıcı ve çevresindekiler zarar görebilir.

Bu kılavuzu ileride gerektiğinde kullanmak üzere güvenli bir yerde muhafaza edin.

Bu cihazın sadece Campingaz® R901 / R904 / R907 tüpleriyle kullanılması gerekmektedir. Diğer gaz tüplerinin kullanılması tehlike yaratabilir.

Gaz Tedarik Firması başka markalara ait tüplerin kullanılmasından doğan hiçbir sorumluluğu kabul etmemektedir.

Bu cihaz sadece bina dışında ve yanıcı maddelerden uzakta kullanılmalıdır.

Gaz kaçıran, arızalı veya hasarlı cihazları kullanmayın. En yakın yetkili servise müracaat etmek için durumu cihazınızı aldığınız satıcıya bildirin.

Cihaz üzerinde hiçbir değişiklik yapmayın veya kullanım maksadı dışında kullanmayın.

B – KULLANIM İÇİN HAZIRLAMA

Cihazınızı ilk defa kullanıyorsanız

- Cihazı ambalajından çıkartın.
- Kapağı açın (Kapağı açmak için Şekil 2'ye bakın).
- Izgaraları çıkartmak için yanlardaki kilitleme mandallarını dışarıya doğru çekin (Şekil 4).
- İki izgarayı (8)(9) ve altlığı çıkartın (Şekil 1).
- Kapak tutamağını Şekil 3'e göre yerleştirin.

Campingaz® R901 / R904 / R907 tüpünün kullanıma hazırlanması

(Eğer takılı tüp boş ise E Paragrafındaki "Tüpün Değiştirilmesi" konusunu okuyun)

Tüpün takılması veya çıkarılması işlemi her zaman bol havalandırma sağlayan ortamlarda, tercihen dış ortamlarda, alev, kıvılcım veya diğer ısı kaynaklarından (sigara, elektrikli cihazlar, vb.), diğer yanıcı ve parlayıcı maddelerden ve insanlardan uzakta yapılmalıdır.

- Gaz regülatörü (detantör) (2) üzerinde bulunan gaz ayar vanasını (1) dönme işlemi bitene kadar saat yönünde çevirerek ("-" ok yönünde) gaz akışının kapalı olup olmadığını kontrol edin (Şekil 6).
- Detantörü tüpe bağlamadan önce altındaki rekora yerleştirilen «A» contasının (2) takılı ve hasarsız durumda olmasını sağlayın (Şekil 5) Contası olmayan veya hasarlı olan cihazları kullanmayın: Durumu ürünü aldığınız satıcıya bildirin.
- Tüpü düzgün bir yatay yüzey üzerine yerleştirin ve daha sonra kapağı çıkartın.
- Detantörü (2) tüpe takın ve tüpü Şekil 6' da gösterildiği gibi ok yönünde döndürerek detantöre sabitleyin. Tüpü tabanından sıkıştırın.

Gaz kaçağı olması halinde (gaz ayar vanasını açmadan önce gaz kokusu gelmesi) bol havalandırma sağlayan, yanıcı hiçbir kaynağın bulunmadığı ve gaz kaçağının araştırılıp durdurulabileceği bir dış ortamda cihazı derhal kapatın. Cihazınızın bağlantılarının sıklığını kontrol etmek istiyorsanız bu işlemi dış ortamda yapın. Gaz kaçağı kontrolü için gaz kaçak tespit sıvısı kullanın, asla alevle gaz kaçağı kontrolü yapmayın.

Cihazınız kullanıma hazırdır.

TR

C - KULLANIM ESNASINDA ALINACAK ÖNLEMLER

- Cihazınızı duvardan, yanıcı maddelerden ve tüpten en az 20 cm uzaklıkta kullanın.
- Cihazı düz bir yatay zemin üzerine yerleştirin. Kullanım esnasında, gaz hali yerine sıvı halde yanmasından kaynaklanan büyük sarı alevlerin oluşumunu önlemek için cihazınızı yerinden oynatmayın. Bu durumun oluşması halinde gaz ayar vanasını (detantör üzerinde bulunan) kapatarak ocağı söndürün.
- Gaz sızıntısı halinde (gaz kokusu) gaz ayar vanasını (detantör üzerinde bulunan) kapatın.
- Pişirilecek yiyecekleri pişirme yüzeyi üzerine koymadan 3 dakikadan fazla boş bırakmayın.
- Ocağı ekmek kızartıcısı gibi düz yüzeyli araçlarla kullandığınızda ateşi kısık seviyeye ayarlayın.
- Pişirme setleriyle kullanım: Su kabının her zaman yerinde bulunmasını sağlayın.
- Çapı 18 cm' den küçük kapları kullanmayın.
- Kullanım esnasında ocak içinde birden fazla pişirme izgarası / altlık kullanmayın (Şekil 10bis).
- Depoya kaldırmadan önce cihazın soğumasını bekleyin.
- Dikkat: Cihazın parçaları çok sıcak olabilir. Çocukları cihazdan uzak tutun.
- Sıcak izgaraları, altlığı ve su kabını tutarken uygun bir eldiven kullanın.
- Gaz hortumunun bükülmesine veya kırılmasına izin vermeyin.

D – KULLANIM

1 - Altlığın / pişirme izgaralarının yerleştirilmesi
Önemli Not: Kullanım öncesi su kabının (6) cihaz içine düzgün bir şekilde oturmasını sağlayın.

Su kabının yerleştirilmesi

- Cihazın yanlarında bulunan kilitleme mandallarını dışarıya doğru çekin (Şekil 4).
- Su kabını (6) cihazın içine oturtun ve sabitleyin (Şekil 7).

Altlığın (7) yerleştirilmesi

- Su kabının (6) önceden yerleştirilmiş olmasına dikkat edin.
- Altlığı su kabının üzerine yerleştirin ve sabitleyin.

Pişirme izgaralarının (8 veya 9) yerleştirilmesi

- Su kabının (6) önceden yerleştirilmiş olmasına dikkat edin.
- Pişirilen etlerden akan yağların kömürleşmesini engellemek için su kabına ¼ litre su doldurun.
- Oluklu ve delikli yüzeye sahip pişirme izgarası (8): Izgara tablasını, yüksek kenarları ocağın arka tarafına gelecek şekilde su kabının üzerine yerleştirin.
- Düz yüzeye sahip pişirme izgarası (9): Izgara tablasını, yağ tahliye deliği ocağın arka tarafına gelecek şekilde su kabının üzerine yerleştirin.
- Izgara tablasının sabitliğini kontrol edin.



Önemli Not: Cihazınızın kullanımı esnasında, ocak içinde birden fazla pişirme izgarası / altlık kullanmayın (Şekil 10bis).

2 - Brülörün Piézo çakmağı ile ateşlenmesi (Şekil 11)

- Detantör (2) üzerindeki gaz ayar vanasını (1) saat yönünün tersine ("+" ok yönünde) çevirerek gazı açın ve ateşleme yapmak için Piézo çakmağı düğmesine (5) bir veya birkaç kez basın.
- Eğer ocak yanmıyorsa, alttaki gaz ayar vanasını (1) saat yönünde ("-" ok yönünde) çevirerek gazı kapatın ve işlemi tekrarlamadan önce tüpte gaz olup olmadığını kontrol edin.

TR

3 - Ocağın elle yakılması

- Pişirme ızgarasını (8 veya 9 – Şekil 1) uygun şekilde çıkartın.
- Yanan bir kibriti ocak başlığına yaklaştırın.
- Detantör (2) üzerindeki gaz ayar vanasını (1) saat yönünün tersine ("+" ok yönünde) yavaşça çevirerek gazı açın.

4 - Ocağın söndürülmesi

Pişirme işlemi tamamlandıktan sonra detantör (2) üzerindeki gaz ayar vanasını (1) saat yönünde ("-" ok yönünde) çevirerek gazın kapanmasını sağlayın.

5 - Pişirme**Altılık (7)**

Izgara tablasını, ocağı ortalayacak şekilde altılığın üzerine yerleştirin ve alevler ızgara tablasını geçmeyecek şekilde gaz ayarını yapın.

Izgara Tablaları

- Düz yüzeye sahip ızgara tablası (9); yumurta, ince dilimlenmiş etler, balık ve sebzelerin pişirilmesinde veya ekmek kızartılmasında mükemmel bir çözümdür...
- Oluklu / delikli yüzeye sahip ızgara tablası (8) mangal türü pişirmelerde idealdir.
- Yiyecekler yanan yağların su kabına tahliyesi sayesinde son derece sağlıklı pişmekte (artık veya yanık/kömürleşmiş yağ kalmamaktadır), lezzetleri ve yumuşaklıkları da korunmaktadır.
- Pişirme yüzeyi maksimum sıcaklığa (mangal için ideal olan ısı) kapak kapalıyken yapılan 3 dakikalık ön ısıtmadan sonra ulaşmaktadır.
- Yiyecekleri ızgaraya yerleştirin ve gaz ayar vanasını (1) kullanarak ısıyı istediğiniz dereceye ayarlayın.
- Pişirme işlemi kapak kapalı durumda yapılabilmektedir.

E - TÜPÜN DEĞİŞTİRİLMESİ (Şekil 12)

Tüp doluyken de çıkarılabilmektedir.

Tüpü, dışarıda ve diğer insanlardan uzakta, değiştirin.

- Cihazın soğumasını bekleyin.
- Detantör (2) üzerindeki gaz ayar vanasını (1) saat yönünde ("-" ok yönünde) çevirerek gazın kapanmasını sağlayın.
- Detantörü (2) tutun ve tüpü Şekil 12' de gösterildiği gibi ok yönünde döndürerek detantörden ayırın.
- Yeni tüpü takmadan önce contayı kontrol edin (B Paragrafı g) fıkrasına bakın).

F - CİHAZIN SÖKÜLMESİ, TEMİZLENMESİ ve DEPOLANMASI

Cihazınıza düzenli bakım yapmanız halinde size uzun yıllar boyunca hizmet verecektir. Cihazınızı kullanım esnasında temizlemeyin. Sıcak parçaların (ızgaralar, altılık, su kabı...) yanıklara neden olmaması için cihazın soğumasını bekleyin.

- Cihaz tamamen soğuduktan sonra ızgara tablasını (8 veya 9), altılık (7) ve su kabını (6) çıkartın.
- Yağları su ve sabun ile veya aşındırıcı olmayan deterjanlar ile temizleyin.
- Daha kolay bir temizlik için ızgara tablalarını, altılığı ve su kabını bulaşık yıkama makinesinde yıkayabilirsiniz.

- Izgara Tablaları

Izgara tablalarının yüzeyleri kaplamalıdır. Temizlik için öncelikle sünger veya bulaşık bezi yardımıyla yiyecek artıklarının temizlenmesi önerilir. Ardından bir bulaşık yıkama maddesi ile yağdan arındırılması önerilir. Kaplama maddesi zarar göreceğinden ızgara tablalarının sert yüzeylere çarpılmamasına dikkat edilmelidir.

- Izgara tablalarının ve su kabının temizlik işlemi tamamlandıktan sonra aşağıdaki sırayla cihaz içine yerleştirilmeleri gerekmektedir:

- Su kabı (6),
- Altılık (7),
- Oluklu ve delikli yüzeye sahip pişirme ızgarası (8),
- Düz yüzeye sahip pişirme ızgarası (9),

Parçalar yukarıdaki sıraya göre yerleştirildikten sonra, parçaların sabitlenmesi için, yanlardaki mandalları içeriye doğru katlayın (Şekil 13). Kapağı kapatın ve kilitleyin. Cihaz, üzerinde bulunan tutamak yardımıyla taşınabilmektedir.

- Cihazın bodrum veya kiler gibi yerler dışında; serin, kuru ve çocukların erişemeyeceği yerlerde depolanması gerekmektedir.
- Cihaz uzun süre kullanılmayacaksa; E Paragrafındaki adımları takip ederek tüpü cihazdan ayırın.
- Enjektörün tıkanması halinde (tüpte yeterli kadar gaz olması ancak ocağın yanmaması hali) arızayı kendi başınıza gidermeyi denemeyin, ürünü aldığınız satıcıya başvurun.

GARANTİ KOŞULLARI

- Ürün satın alma tarihinden itibaren 2 (iki) yıl süreyle parça ve işçilik garantisi kapsamındadır.
- Garanti, ürünün sipariş edildiği şekilde teslim edilmesinin, arızalı olması halleri ile alış veriş tarihini gösteren bir belge (Or: Fatura, satış fişi) ile başvurulması ve karşılaşılan problemin açıklanması hallerinde geçerli olmaktadır.
- Gaz kullanılan her ürün servise gönderilmeden önce ürüne takılı olan tüp veya kartuş sökülecektir.
- Arızalı ürünlerde kısmi veya komple onarım, değiştirme veya para iadesi yapılır.
- Arızanın; (i) Ürünün hatalı kullanılması veya depolanması, (ii) Ürüne yeterli bakımın yapılmaması veya kullanım talimatlarına uygun kullanılmaması, (iii) Ürünün bakım, onarım ve ayarlarının yetkisiz üçüncü şahıslar tarafından yapılması, (iv) Orijinal olmayan yedek parça kullanılması gibi nedenlerden kaynaklanması hallerinde garanti uygulanmaz.
- NOT : Bu ürünün profesyonel amaçlarla kullanımı garanti kapsamında değildir.
- Garanti süresi içerisinde sağlanan hiçbir destek garanti süresinin sona erme tarihini değiştirmez.
- Bu garanti müşterinin kazanılmış haklarını hiçbir şekilde etkilemez.
- Her türlü şikâyet ve talepleriniz için müşteri servisi bölümümüzü ziyaret edin.

Gardena Dost
Sanayi Cad. Adil Sokak No, 1
Kartal - İstanbul - Turkey

Tel: +90 (216) 38 93 939

www.campinggaz.com

