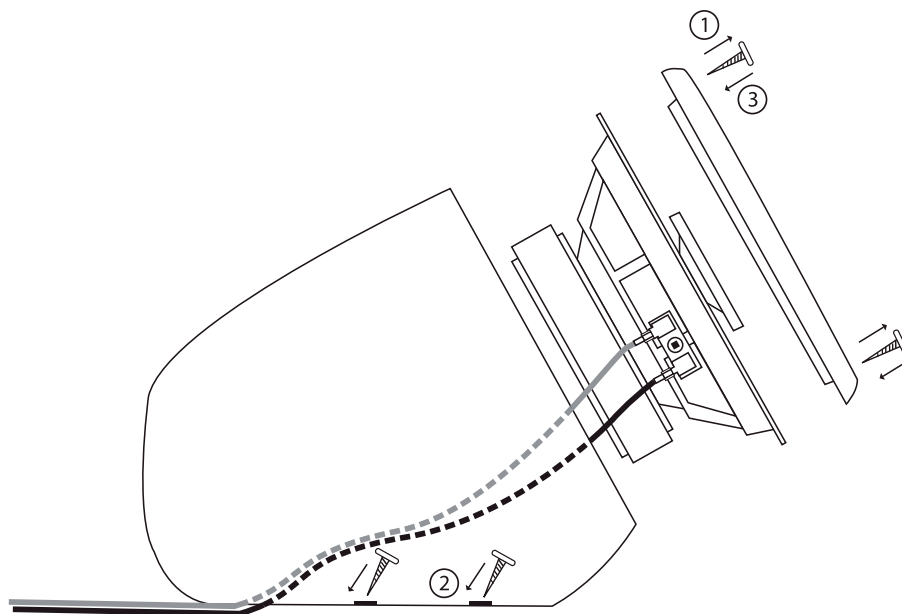


Norauto SOUND



HP NSB01

! Attention!

- Ne touchez pas les fils souples de l'enceinte.
- N'intervertissez pas l'ensemble des bornes de l'enceinte.
- Veillez à ce que le fil et les bornes de l'enceinte n'entrent pas en contact avec des pièces métalliques.
- Lorsque vous effectuez les raccordements, reportez-vous aussi au manuel d'utilisation de votre autoradio.

! Opgelet!

- Raak het flexibele luidspreker-snoer niet aan.
- Wijzig de richting van de gemonteerde luidsprekeraansluitingen niet.
- Zorg ervoor dat de verbindingen in luidsprekeraansluitingen niet in contact komen met metaal
- Raadpleeg bij het aanleggen van verbindingen ook de handleiding bij de gebruikte autoradio.

! ¡Atención!

- No toque el cable flexible del altavoz.
- No cambie el sentido del conjunto de los terminales de los altavoces.
- Compruebe que ni los cables ni los terminales de los altavoces tocan metal.
- Cuando haga conexiones, consulte también el manual de instrucciones del estéreo del automóvil.

! Attenzione!

- Non toccate i cavi flessibili della cassa.
- Non invertite l'insieme dei terminali della cassa.
- Fate attenzione che il cavo e i terminali della cassa non entrino in contatto con degli elementi metallici.
- Quando effettuate i collegamenti, fate riferimento anche al manuale d'utilizzo della vostra autoradio.

! Atenção!

- Não toque o cabo flexível do altifalante.
- Não mude o sentido do conjunto dos terminais dos altifalantes.
- Comprove que nem os cabos nem os terminais dos altifalantes tocam metal.
- Quando fizer conexões, consulte também o manual de instruções do stereo do automóvel.

! Przestroga!

- Nie dotykać elastycznych przewodów głośnika.
- Nie zamieniać położenia terminali głośnikowych.
- Należy dbać, aby przewody i terminale przewodów nie stykały się z elementami metalowymi.
- Podczas wykonywania przyłączeń, należy także zapoznać się z instrukcją obsługi radia samochodowego.

! Ateňje!

- Nu atingeti firul flexibil al boxei.
- Nu întoaceți toate bornele boxei.
- Asigurați-vă că firul bornelor boxei nu intră în contact cu piesele metalice.
- Atunci când efectuați racordurile, consultați manualul de utilizare al autoradioului.

! Внимание!

- Не касайтесь гибких проводов колонки.
- Не путайте полярность клемм колонки.
- Избегайте соприкосновения проводов и клемм колонки с металлическими частями.
- При подключении обязательно смотрите Инструкцию по эксплуатации авторадия.

Norauto France: 511/589 rue des Seringats 59262 Sainghin-en-Mélantois
 Noroto España SAU: Centre Comercial Alban Carretera de Ademuz km 2,9 46100 BURJASSOT
 Norauto Portugal LDA: Av. dos Cavaleiros, n°49 Alfragide 2794-057 CARNAXIDE
 Norauto Polska SP Z.O.O.: Ul. Jubilerska 1004 -190 WARSZAWA

Auto 5: Bld Paepsem 20-1070 ANDERLECHT BELGIQUE
 Norauto Italia SPA: Corso Savona 85/110024 MONCALIERI
 Norauto Romania Services srl: Str. Batiștei nr. 30 Sector 2,020938 BUCUREȘTI
 НОРАВТО РОССИЯ: 127051, Москва, Цветной бульвар, 11 строение 6, этаж 2

NGTS

Made in China / Fabricado en/na China / Fabriqué en Chine

