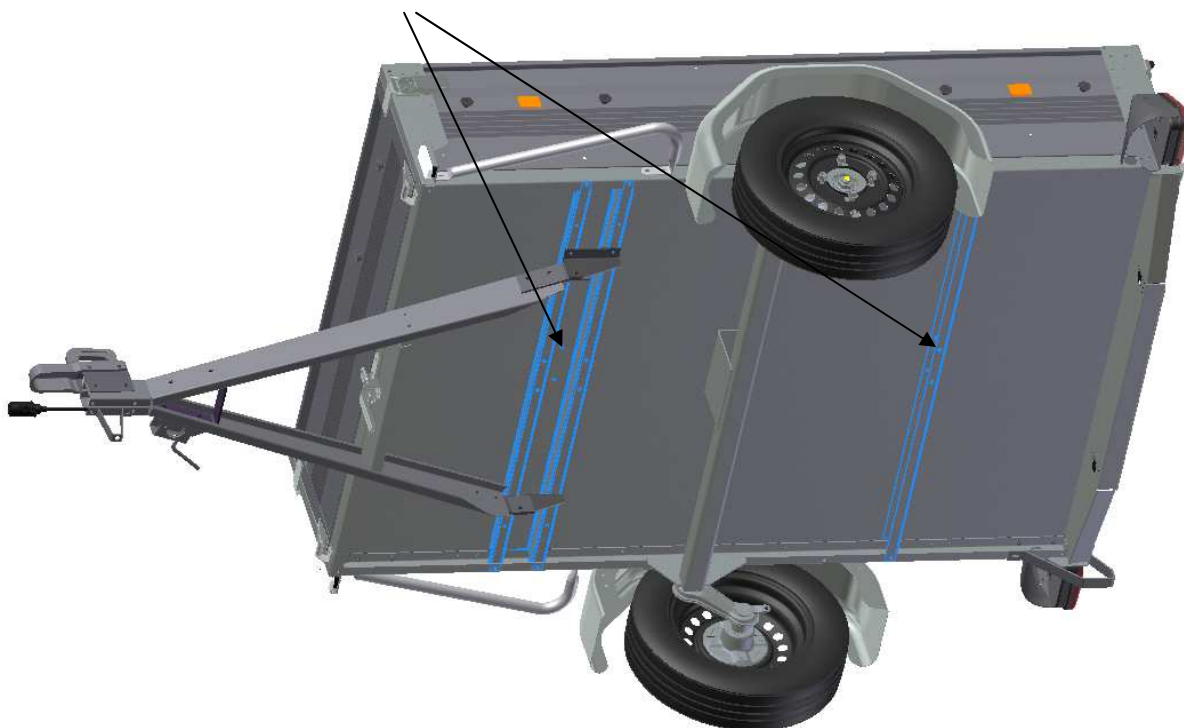


MONTAGE RAIL MOTO SUR PREMIUM 200

PHASE 1 :

Contre percer le fond de la remorque au travers de la traverse support flèche et la traverse intermédiaire sur 4 trous diamètre 9mm.



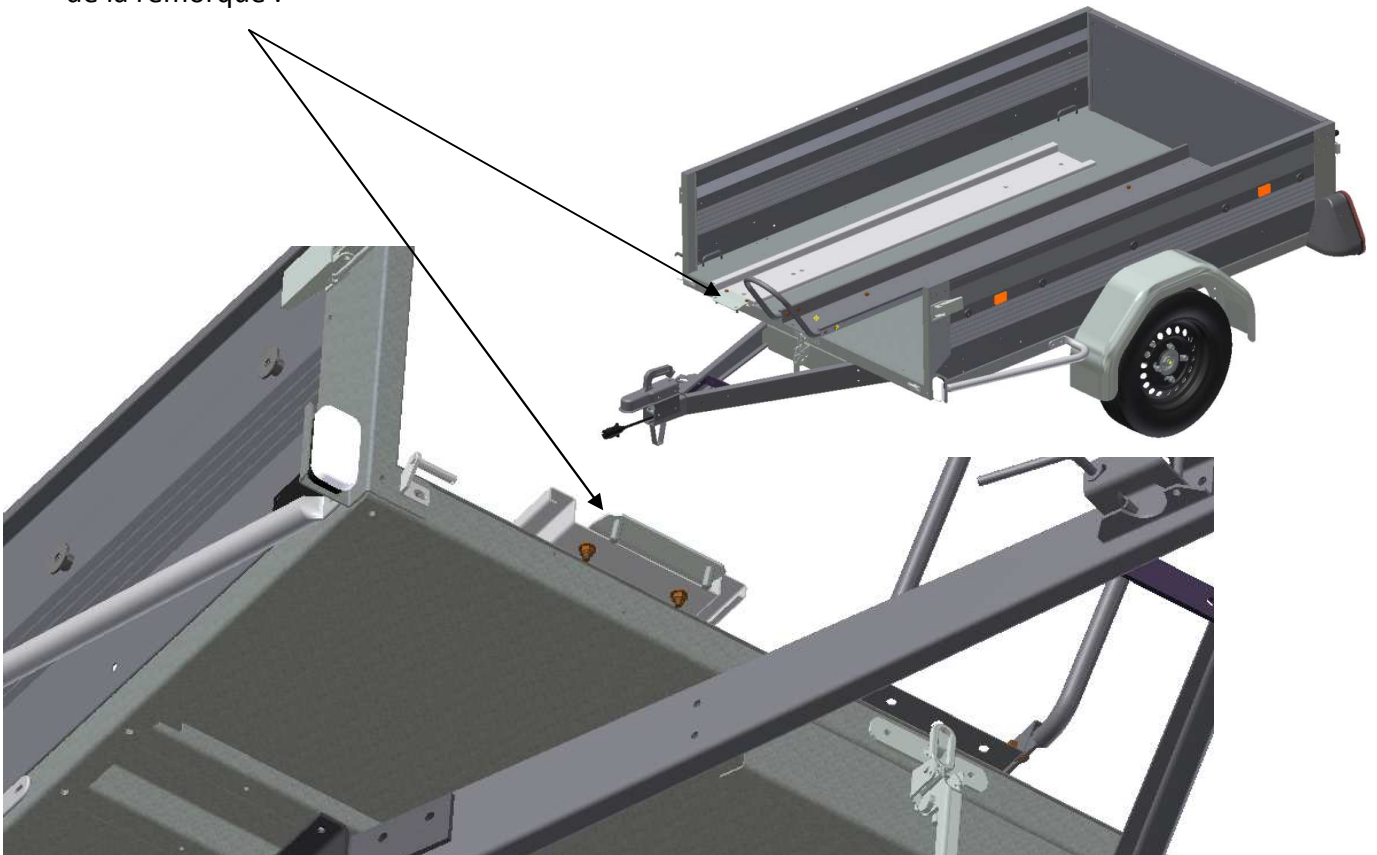
PHASE 2 :

Retirer la porte avant, positionner le rail au centre en butée contre la porte arrière. Marquer le rail aux trous réalisés à la première phase. Puis, percer le rail au diamètre 9mm. Fixer Le rail avec 4 vis HM8x20 + 8 rondelles + 4 écrous.



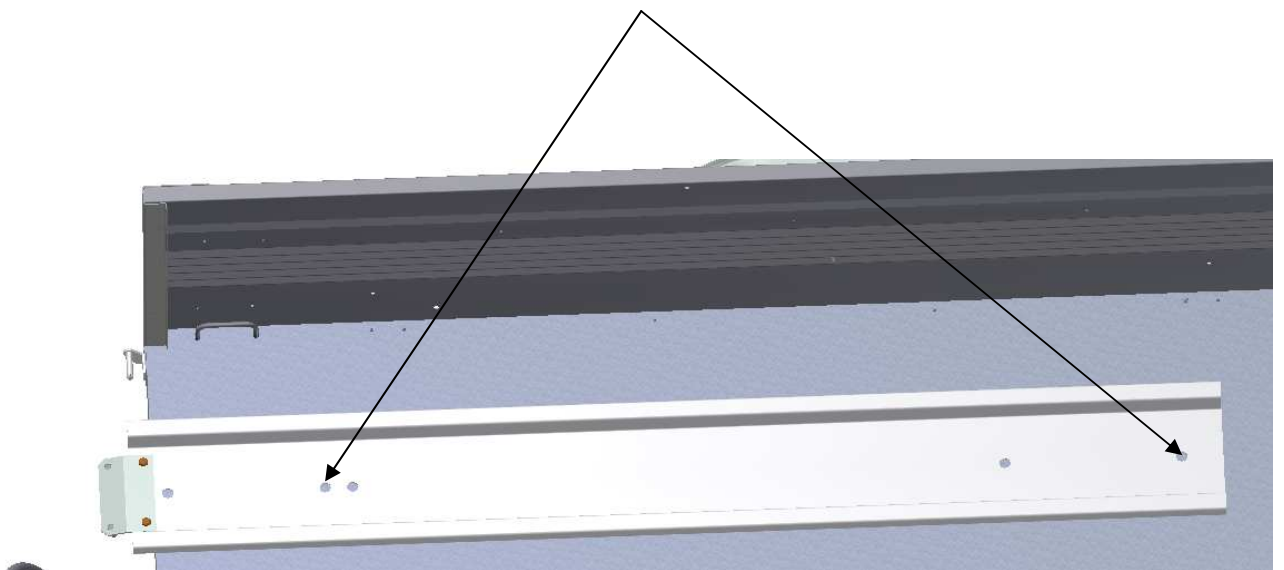
PHASE 3 :

Positionner la rampe de montée sur le fond de la remorque à droite ou à gauche du rail.
L'avant de celle-ci doit dépasser de la caisse de la remorque pour être parallèle au plancher de la remorque :



PHASE 4 :

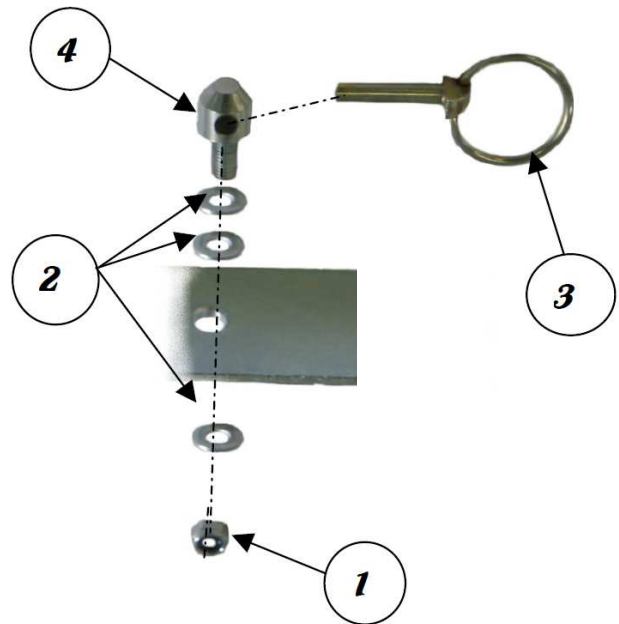
Percer 2 trous diamètre 9mm au centre des trous de 18mm ci-dessous :



PHASE 5 :

Monter les pions selon schéma ci-dessous puis positionner sa rampe :

- 1- Ecrous M8
- 2- Rondelles plate pour M8
- 3- Goupille de verrouillage rampe
- 4- Pion



IMPORTANT :

- 1- Ne pas utiliser le support roue de secours monté sur ridelle latérale avec la porte avant ou arrière non montée. Vous risquez d'endommager les montants aux angles de la remorque.
- 2- Equilibrer les charges sur votre remorque, la tête d'attelage ne doit pas dépasser une charge supérieur à 75kg.
- 3- Sangler votre moto en utilisant les 4 étriers de la remorque. Utiliser des sangles à crochet, les bords de tôle restent tranchant. Utiliser 2 sangles sur l'avant de la moto et 2 sangles sur l'arrière de celle-ci qui tirent vers l'arrière de la remorque.