



INTERFACCIA COMANDI AL VOLANTE  
STEERING WHEEL CONTROLS  
INTERFACE COMMANDES AU VOLANT  
LENKRAD -STEUERUNGEN  
MANDOS DE VOLANTE

**04040**



Istruzioni di montaggio **IT**  
Installation instructions **EN**  
Instructions de montage **FR**  
Montageanleitung **DE**  
Instrucciones para el montaje **ES**

01/2019

**MULTIMARCA  
MULTIBRAND**

## **Precauzioni • Warnings • Précautions • Vorsicht • Precauciones**

**IT** • Per l'installazione rivolgersi al personale tecnico qualificato. • Usare solo con impianto elettrico a 12V DC con negativo a massa. • Quando si sostituisce il fusibile, utilizzarne uno con lo stesso valore di amperaggio. • Non aprire l'unità e non tentare di ripararla, consultare il proprio rivenditore o personale tecnico qualificato. • Assicurarsi che oggetti estranei non entrino all'interno dell'apparecchio, potrebbero causare malfunzionamenti, generare cortocircuiti elettrici o un'esposizione rischiosa ai raggi laser se presenti. • Accendere l'apparecchio solo quando la temperatura dell'abitacolo è nella norma. • Non collegare alcun cavo in luoghi dove potrebbe ostacolare il funzionamento dei dispositivi di sicurezza dell'auto.

**GB** • Installation to be carried out by trained technical personnel • Make sure you have 12V DC, with negative-pole to mass • When replacing fuse, always use fuse with same Ampere-value • Never open the unit, nor try to repair yourself. Always ask your Retailer or authorized technical staff • Make sure that no foreign objects fall into the unit, they would cause malfunctions, short-circuits or exposure to dangerous laser-rays • When switching-on, make sure that temperature inside passenger-compartment is at a normal level • When placing the cables, keep away from all car security-devices.

**FR** • Se servir du personnel technique qualifié pour l'installation. • Utiliser uniquement dans des installations électriques à 12V DC avec négatif à masse. • Quand on remplace un fusible, se servir d'un autre ayant le même ampérage. • Ne pas ouvrir l'appareil pour essayer de le réparer, contacter votre revendeur ou un personnel technique qualifié • Eviter que des corps étrangers entrent dans l'appareil, car ils peuvent provoquer des mauvais fonctionnements, des courts circuits; éviter aussi l'exposition risquée aux rayons laser si présents. • Allumer l'appareil seulement lorsque la température interne du véhicule est dans la norme • Ne brancher aucun câble dans des endroits pouvant causer les obstacles au fonctionnement des dispositifs de sécurité du véhicule.

**DE** • Die Installation muss durch technische Fachkräfte vorgenommen werden • Nur bei 12V DC verwenden, mit Negativ-Pol zur Masse • Beim Auswechseln, immer Sicherungen derselben Ampere-Stärke verwenden • Nie versuchen, das Gerät zu öffnen oder eigenhändig zu reparieren. Immer den Händler bzw. technische Fachkräfte zu Rate ziehen • Sicherstellen, dass keinerlei Fremdkörper in das Gerät eindringen können. Diese würden Betriebsstörungen, Kurzschlüsse oder die Entfaltung gefährlicher Laser-Strahlen verursachen • Gerät nur dann einschalten, wenn die Temperatur im Wagen-Innenraum auf normalem Niveau ist • Kabel fernhalten von allen Sicherheits-Geräten des Wagens.

**ES** • Para la instalación, contactar exclusivamente con empresas especializadas y personal técnicamente cualificado. • Usar solo en vehículos con alimentación de 12V DC y negativo a masa • Cuando se sustituya el fusible, utilizar exclusivamente fusibles con el mismo amperaje • Non abrir la unidad y no intentar repararla, consultar al revendedor o personal técnico cualificado • Asegurarse de que no entren objetos extraños en su interior, ya que impediría el buen funcionamiento, generar cortocircuitos eléctricos, además se corre el riesgo de una exposición muy perjudicial a los rayos laser, si están presente • Encender el aparato solo cuando la temperatura del habitáculo se haya normalizado • No conectar ningún cable en lugares que puedan obstaculizar el funcionamiento de los dispositivos de seguridad del coche

**IT**

Interfaccia per recupero dei comandi volante e servizi su veicoli dotati di linea CAN per il collegamento su autoradio provviste dell'ingresso specifico. I segnali in uscita sono i seguenti:

**Comandi a volante****Sottochiave +12V (solo auto con protocollo CAN-BUS)**

Per il recupero di ulteriori servizi CAN-BUS (Illuminazione - luce retromarcia - freno a mano - segnale odometrico) è necessario il modulo aggiuntivo **04020** integrabile sulla interfaccia tramite un semplice collegamento Plug&Play.

I marchi compatibili sono i seguenti:

**ALPINE - BLAUPUNKT - CLARION - JVC - KENWOOD - PHONOCAR - PIONEER - SONY** e devono essere provviste di CAVO INGRESSO REMOTO PER COMANDI VOLANTE.

**EN**

Interface for restoring SWC and services on vehicles equipped with CAN line. Connection to car radios provided with the specific input.

Output signals:

**Steering wheel control****Ignition +12V (car with CAN-BUS protocol only).**

For restoring further CAN-BUS services (lighting - reversing light - handbrake - odometer signal), an additional module **04020** is required, which can be integrated into the 04040 interface via a simple Plug&Play connection.

Compatible brands:

**ALPINE - BLAUPUNKT - CLARION - JVC - KENWOOD - PHONOCAR - PIONEER - SONY.**

They must be equipped with REMOTE INPUT CABLE FOR SWC.

### FR

Interface pour récupérer les commandes au volant et les services sur les véhicules équipés de la ligne CAN. Branchement sur les autoradios équipés d'une entrée spécifique. Signaux de sortie sont les suivants:

#### Commandes au volant

**Après-contact +12V (voiture avec protocole CAN-BUS uniquement).**

Pour récupérer les autres services CAN-BUS (éclairage - feu de recul - frein à main - signal d'odométrie), il faut utiliser le module complémentaire **04020**, qui peut être intégré dans l'interface grâce à un simple branchement Plug&Play.

Marques d'autoradios compatibles:

**ALPINE - BLAUPUNKT - CLARION - JVC - KENWOOD - PHONOCAR - PIONEER - SONY**

qui doivent être équipés du CÂBLE D'ENTRÉE REMOTE POUR LES COMMANDES AU VOLANT.

### DE

Interfaces zur Wiederherstellung von Lenkradsteuerungen und Diensten an Fahrzeugen mit CAN-Leitung. Anschluss an Autoradios, die mit dem spezifischen Eingang ausgestattet sind.

#### Lenkradsteuerung

**Zündung +12V (nur Fahrzeug mit CAN-BUS Protokoll).**

Zur Wiederherstellung weiterer CAN-BUS-Dienste (Beleuchtung - Rückfahrlicht - Handbremse - Tacho) wird das Zusatzmodul **04020** benötigt, das über eine einfache Plug&Play-Verbindung in das 04040-Interface integriert werden kann.

Kompatible Marken:

**ALPINE - BLAUPUNKT - CLARION - JVC - KENWOOD - PHONOCAR - PIONEER - SONY.**

Die Autoradios müssen mit Remote Eingangs-Kabel für Lenkradsteuerungen ausgestattet sein.

### ES

Interfaz para recuperar los mandos de volante y los servicios, en los vehículos dotados de línea CAN-BUS, para la conexión con autorradios after market que disponen del control remoto SWC.

Las señales de salida son las siguientes:

#### **Mandos de volante**

#### **Bajo-llave +12V (Coche con protocolo CAN-BUS solamente).**

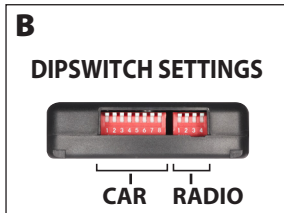
Para la recuperación de ulteriores servicios CAN-BUS (Iluminación - Luz marcha atrás - Freno de mano - Señal odometrico) es necesario el modulo adicional **04020** integrable con el interface 04040 mediante una sencilla conexión Plug&Play. Las marcas de autorradios compatibles son las siguientes: **Alpine - Blaupunkt - Clarion - JVC - Kenwood - Phonocar - Pioneer - Sony** y deben absolutamente disponer de la SALIDA PARA EL CONTROL REMOTO DE LOS MANDOS DE VOLANTE.

### IT

Inserire un piccolo cacciavite nella feritoia presente sullo sportello laterale (1), sollevarlo delicatamente facendo leva verso il basso (2) fino allo sgancio dal box.

Sotto lo sportello sono presenti gli interruttori per l'impostazione vettura e autoradio.

Seguire lo schema impostazioni auto per configurare il corretto profilo e selezionare il marchio della propria autoradio.



### EN

Introduce a small screwdriver into the slot on the side cover (1), carefully lift it by levering downwards (2) until it releases from the box.

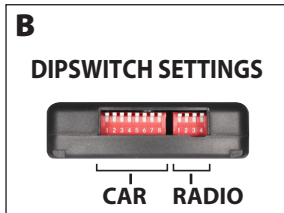
The switches for setting the car and car radio are placed under the cover. Follow the vehicle settings diagram to configure the correct car profile and select the brand of your car radio

**FR**

Tourner un petit tournevis dans la fente de la trappe latérale (1), le soulever doucement en tirant vers le bas (2) jusqu'au déclenchement du boîtier.

Les interrupteurs pour le réglage de la voiture et de l'autoradio se trouvent sous la trappe.

Suivre le schéma des paramètres du véhicule pour configurer le profil de la voiture et sélectionner la marque de votre autoradio.

**DE**

Einen kleinen Schraubenzieher in den Eingang der Seitenabdeckung (1) einführen, vorsichtig anheben, indem man ihn nach unten (2) drückt, bis er sich aus der Box löst.

Die Schalter zur Einstellung des Auto- und Autoradios befinden sich unter der Abdeckung.

Befolgen Sie das Diagramm der Fahrzeugeinstellungen, um das richtige Fahrzeugprofil einzustellen und die Marke Ihres Autoradios auszuwählen.



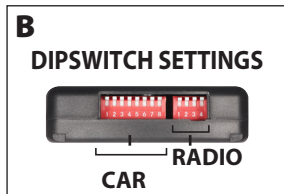
## Programación interface

ES

Introducir un pequeño destornillador en la ranura presente en una tapa lateral (1), levantarlo delicadamente haciendo leva hacia abajo (2) hasta su completa salida de la centralita.

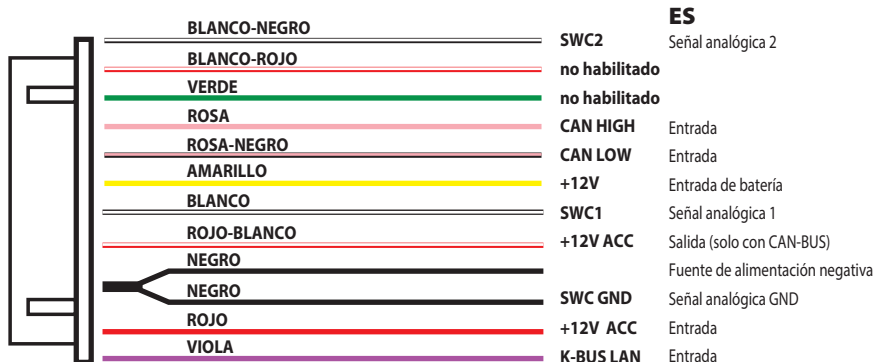


Debajo de la tapa están presentes una serie de micro switch que sirven para configurar la centralita según el coche y el autorradio. Seguir el esquema para la configuración del modelo de vehículo y además para configurar la marca de la autorradio.



	BIANCO-NERO / WHITE-BLACK	SWC2	<b>IT</b> Segnale analogico 2	<b>GB</b> Analog signal 2
	BIANCO-ROSSO / WHITE-RED	Non abilitato		Not enabled
	VERDE / GREEN	Non abilitato		Not enabled
	ROSA / PINK	CAN HIGH	Ingresso	Input
	ROSA-NERO / PINK-BLACK	CAN LOW	Ingresso	Input
	GIALLO / YELLOW	+12V	Ingresso batteria	Battery input
	BIANCO / WHITE	SWC1	Segnale analogico 1	Analog signal 1
	ROSSO-BIANCO / RED-WHITE	+12V ACC	Uscita (solo con CAN-BUS)	Output (only with CAN-BUS)
	NERO / BLACK		Negativo alimentazione	Negative power supply
	NERO / BLACK	SWC GND	Segnale analogico GND	Analog GND signal
	ROSSO / RED	+12V ACC	Ingresso	Input
	VIOLA / PURPLE	K-BUS LAN	Ingresso	Input

	BLANCHE-NOIR / WEISS-SCHWARZ	SWC2	<b>FR</b> Signal analogique 2	<b>DE</b> Analogsignal 2
	BLANCHE-ROUGE/ WEISS-ROT	Non abilitato	Pas activé	Nicht aktiviert
	VERT / GRUN	Non abilitato	Pas activé	Nicht aktiviert
	ROSA	CAN HIGH	Entrée	Eingang
	ROSA-NOIR / ROSA-SCHWARZ	CAN LOW	Entrée	Eingang
	JAUNE / GELB	+12V	Entrée de la batterie	Batterieeingang
	BLANCHE / WEISS	SWC1	Signal analogique 1	Analoges Signal 1
	ROUGE-BLANCHE / ROT-WEISS	+12V ACC	Sortie (uniquement avec CAN-BUS)	Ausgang (nur bei CAN-BUS)
	NOIR / SCHWARZ		Alimentation négative	Negative Stromversorgung
	NOIR / SCHWARZ	SWC GND	Signal GND analogique	Analoges GND-Signal
	ROUGE / ROT	+12V ACC	Entrée	Eingang
	VIOLET / VIOLA	K-BUS LAN	Entrée	Eingang



**IT**

Negli schemi sono rappresentati i connettori originali dell'auto visti dal lato inserimento cavi.

**ATTENZIONE**

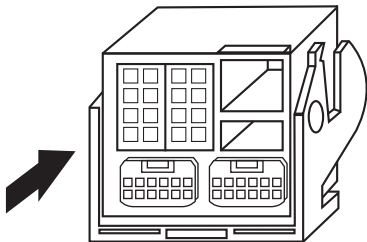
Nelle auto non dotate di linea CAN-BUS è necessario collegare anche il cavo rosso (+12v sotto chiave).  
L'interfaccia non è compatibile sull'auto dotate di connettore diverso da quello illustrato.

**EN**

The diagrams show the original connectors of the car, from the plug side of the cables.

**ATTENTION**

In cars not equipped with CAN-BUS line it is necessary to connect also the red cable (+12v ignition key).  
The interface is not compatible on cars with a different connector than the one shown.



**CONNETTORE ORIGINALE DELL' AUTO  
ORIGINAL CONNECTORS OF THE CAR**

**FR**

Dans le schémas vous avez les connecteurs d'origine de la voiture vus du côté d'insertion des câbles.

**ATTENTION** Dans les voitures qui n'ont pas de CAN-BUS, le branchement du câble rouge (+12v après-contact) est nécessaire. L'interface n'est pas compatible avec les voitures qui ont un connecteur différent de celui illustré.

**DE**

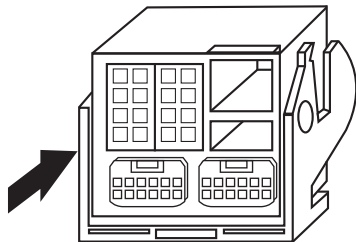
Die Diagramme zeigen die originalen Stecker des Fahrzeugs, von der Seite, auf der die Kabel eingesteckt werden

**WARNUNG** In Fahrzeugen, die nicht mit einer CAN-BUS-Linie ausgestattet sind, ist es notwendig, auch das rote Kabel (+12V Zündung) anzuschließen. Das Interface ist nicht kompatibel bei Fahrzeugen mit einem anderen Stecker als dem abgebildeten.

**ES**

En los esquemas se muestran los conectores originales de los coches vistos desde el lado de inserción del cable.

**ATENCIÓN** En los coches sin línea CAN BUS es necesario conectar también el cable rojo (+12V bajo-llave) El interfaz no es compatible en los coches con un conector que no sea el que se muestra.



CONNECTEUR D'ORIGINE DE LA VOITURE  
DIE ORIGINALE STECKER DE FHRZEUGS  
CONECTOR ORIGINALES DEL COCHES

## **Configurazione • Configuration • Configuration • Konfiguration • Configuración MICRO SWITCH**

### **IT**

Individuare la casa automobilistica e il modello della propria vettura, successivamente impostare gli interruttori lato sinistro come indicato:

### **EN**

Select the car manufacturer and model of your car, then set the switches on the left side as shown below:

### **FR**

Sélectionner le constructeur automobile et le modèle de votre voiture, puis régler les interrupteurs à gauche comme indiqué ci-dessous :

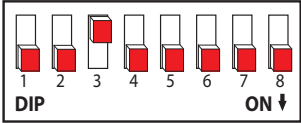
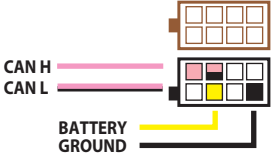
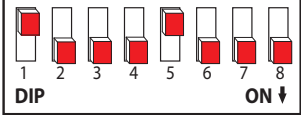
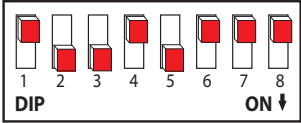
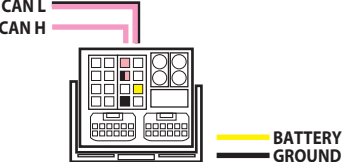
### **DE**

Wählen Sie den Fahrzeughersteller und das Modell Ihres Autos aus und stellen Sie dann die Schalter auf der linken Seite wie unten gezeigt ein:

### **ES**

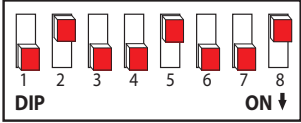
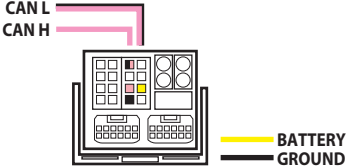
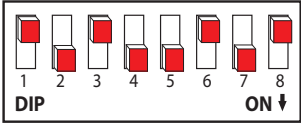
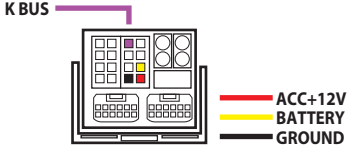
Localizar la marca automovilística y el modelo de coche, a continuación configurar los micros switch en el lado izquierdo como indicado.

# Configurazione • Configuration • Configuration • Konfiguration • Configuración MICRO SWITCH

ALFA ROMEO	DIPSWITCH SETTING	CONNECTION CAN-BUS CABLE
<p>156 04&gt;06 159 06&gt;11 Brera 06&gt;10 Giulietta 10&gt;14</p> <p>MODEL PLUG&amp;PLAY cod. <b>04042</b></p>		
<p>Mito 08&gt;14</p> <p>MODEL PLUG&amp;PLAY cod. <b>04042</b></p>		
AUDI	DIPSWITCH SETTING	CONNECTION CAN-BUS CABLE
<p>A110&gt;16 A3 03&gt;14 A4 03&gt;14 R8 08&gt;10 TT 06&gt;14</p> <p>MODEL PLUG&amp;PLAY cod. <b>04046</b></p>		



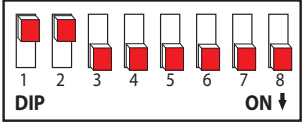
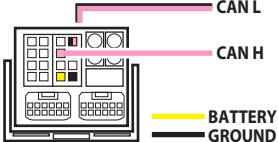
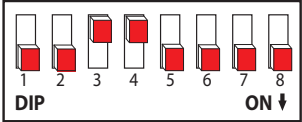
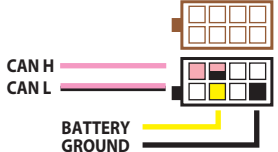
# Configurazione • Configuration • Configuration • Konfiguration • Configuración MICRO SWITCH

<b>BMW</b>	<b>DIPSWITCH SETTING</b>	<b>CONNECTION CAN-BUS CABLE</b>
<p>1 Series E87 04&gt;07                      1 Series E81 07&gt;11                      1 Series E82 11&gt;16                      3 Series E46 05&gt;07                      3 Series E92 06&gt;16                      5 Series E60 05&gt;14                      6 Series E63 03&gt;10                      7 Series E65 03&gt;10                      Z4 09&gt;15                      Mini 06&gt;16</p> <p>MODEL PLUG&amp;PLAY cod. <b>04043</b></p>		
<p>3 Series E46 01&gt;02                      5 Series E39 00&gt;04</p> <p>Mini R50                      OEM CD Unit 01&gt;06</p>		

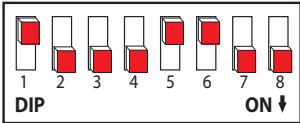
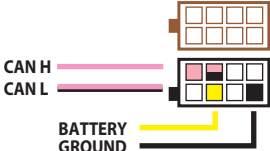
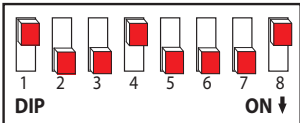
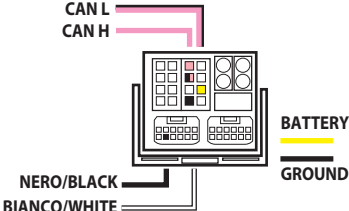
# Configurazione • Configuration • Configuration • Konfiguration • Configuración MICRO SWITCH

<p>3 Series E36 97&gt;05                      3 Series E46 99&gt;06                      5 Series E39 96&gt;00                      7 Series E23 82&gt;94                      Mini One 01-06</p>	<p>DIP ON ↓</p>	<p>ACC+12V                      BATTERY                      GROUND</p> <p>K BUS</p>
<h2>CITRÖEN</h2>	<h3>DIPSWITCH SETTING</h3>	<h3>CONNECTION CAN-BUS CABLE</h3>
<p>Berlingo 01&gt;11                      C2 03&gt;03                      C3 02&gt;05                      C5 01&gt;04                      XSara 02&gt;05                      XSara Picasso 00&gt;10                      MODEL PLUG&amp;PLAY cod. <b>04052</b></p>	<p>DIP ON ↓</p>	<p>VAN                      BATTERY                      GROUND</p>
<p>C3 06&gt;16                      MODEL PLUG&amp;PLAY cod. <b>04045</b></p>	<p>DIP ON ↓</p>	<p>CAN L                      CAN H                      BATTERY                      GROUND</p>

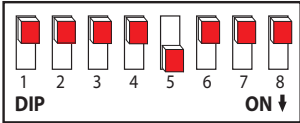
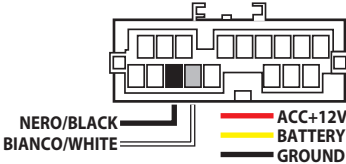
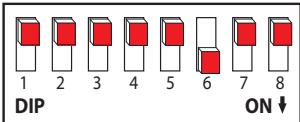

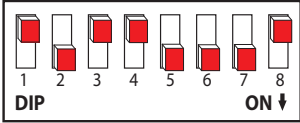
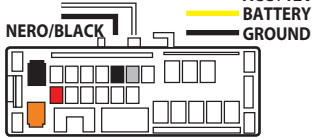
# Configurazione • Configuration • Configuration • Konfiguration • Configuración MICRO SWITCH

<p>Berlingo Quadlock 06&gt;16            C1 15&gt;16, C2 04&gt;09            C3 Picasso 09&gt;16, C4 15&gt;16            C4 Cactus 15&gt;16            Grand Picasso 15&gt;16            C4 Picasso 07&gt;16, C5 05&gt;06            C6 06&gt;16, C8 03&gt;10, DS3 10&gt;16,            DS4 05&gt;16, DS5 15&gt;16,            Nemo 15&gt;16, Relay 15&gt;16</p> <p>MODEL PLUG&amp;PLAY cod. <b>04045</b></p>		
<h2 style="text-align: center;">FIAT</h2>	<h3 style="text-align: center;">DIPSWITCH SETTING</h3>	<h3 style="text-align: center;">CONNECTION CAN-BUS CABLE</h3>
<p>500 08&gt;14</p> <p>MODEL PLUG&amp;PLAY cod. <b>04042</b></p>		

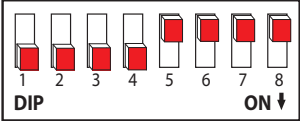

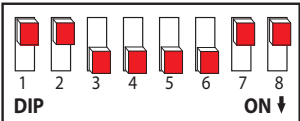
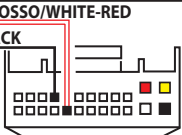
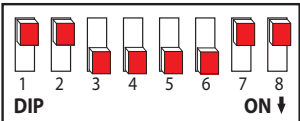
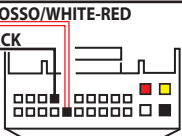
# Configurazione • Configuration • Configuration • Konfiguration • Configuración MICRO SWITCH

<p><b>Grande Punto 07&gt;11</b> <b>Punto 11&gt;</b></p> <p>MODEL PLUG&amp;PLAY cod. <b>04042</b></p>		
<p><b>FORD</b></p>	<p><b>DIPSWITCH SETTING</b></p>	<p><b>CONNECTION CABLE</b></p>
<p><b>C-Max 03&gt;10, Fiesta 05&gt;08</b> <b>Focus 04&gt;11, Fusion 05&gt;12</b> <b>Galaxy 06&gt;14, Mondeo 07&gt;14</b> <b>S-Max 06&gt;14, Transit 06&gt;13</b> <b>Kuga 08&gt;12, Transit Connect 04&gt;13</b></p> <p>MODEL PLUG&amp;PLAY cod. <b>04044</b></p>		

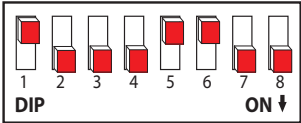
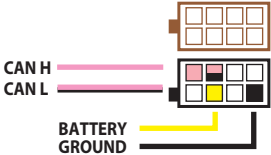
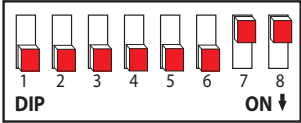
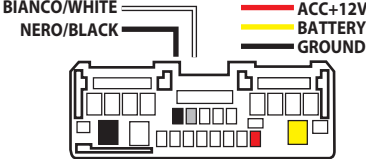
# Configurazione • Configuration • Configuration • Konfiguration • Configuración MICRO SWITCH

<p>Fiesta 02&gt;09 Focus 04&gt;09 Galaxy 06&gt;14 Mondeo 03&gt;13 S-MAX 06&gt;13 Transit Connect 07&gt;13</p>	 <p>DIP <span style="float: right;">ON ↓</span></p>	 <p>NERO/BLACK BIANCO/WHITE</p> <p>ACC+12V BATTERY GROUND</p>
<p>Escort 92&gt;02 Focus 98&gt;2005 Galaxy 95&gt;06 Mondeo 00&gt;02 Transit Connect 02&gt;06</p>	 <p>DIP <span style="float: right;">ON ↓</span></p>	 <p>ACC+12V BATTERY GROUND</p>
<p>Fiesta Triple Dash 06&gt; 09 Fusion 02&gt;11</p>	 <p>DIP <span style="float: right;">ON ↓</span></p>	 <p>BIANCO/WHITE NERO/BLACK</p> <p>ACC+12V BATTERY GROUND</p>

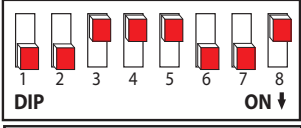
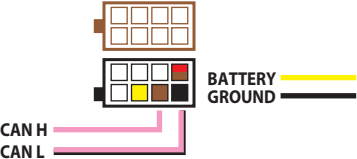
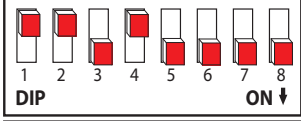
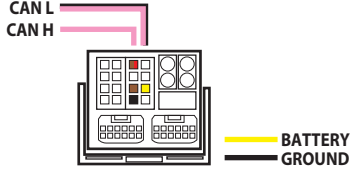
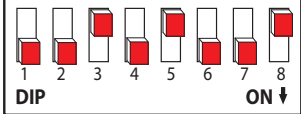
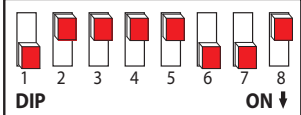
**Configurazione • Configuration • Configuration • Konfiguration • Configuración MICRO SWITCH**

<b>HONDA</b>	<b>DIPSWITCH SETTING</b>	<b>CONNECTION CABLE</b>
<p>CR-V 05&gt;07</p>	 <p>DIP ON ↓</p>	<p>BIANCO/WHITE</p>  <p>ACC+12V BATTERY GROUND</p>
<p><b>HYUNDAI</b></p> <p>iX35 Tucson Santafé</p>	 <p>DIP ON ↓</p>	<p><b>CONNECTION CABLE</b></p> <p>BIANCO-ROSSO/WHITE-RED NERO/BLACK</p>  <p>ACC+12V BATTERY GROUND</p>
<p><b>KIA</b></p> <p>Sportage 11&gt; Rio 13&gt; Sorento 13&gt; C'eed</p>	 <p>DIP ON ↓</p>	<p><b>CONNECTION CABLE</b></p> <p>BIANCO-ROSSO/WHITE-RED NERO/BLACK</p>  <p>ACC+12V BATTERY GROUND</p>

# Configurazione • Configuration • Configuration • Konfiguration • Configuración MICRO SWITCH

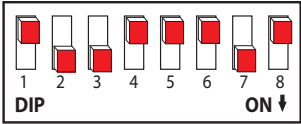
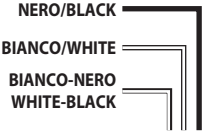
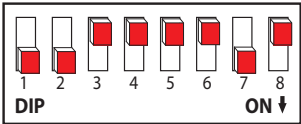

<b>LANCIA</b>	<b>DIPSWITCH SETTING</b>	<b>CONNECTION CABLE</b>
<p><b>Ypsilon 07&gt;11</b></p> <p>MODEL PLUG&amp;PLAY cod. <b>04042</b></p>		
<b>MAZDA</b>	<b>DIPSWITCH SETTING</b>	<b>CONNECTION CABLE</b>
<p>2 00&gt;14, 3 00&gt;09                      3 09&gt;11, 3 12&gt;15                      5 05&gt;15, 6 02&gt;08                      6 09&gt;15, 323 98&gt;03                      626 01&gt; 02, Demio 98&gt;03                      MPV 97&gt;05, MX&gt;5 01&gt;14                      Premacy 99&gt;04, RX8 03&gt;14                      Tribute 01&gt;04</p>		

# Configurazione • Configuration • Configuration • Konfiguration • Configuración MICRO SWITCH

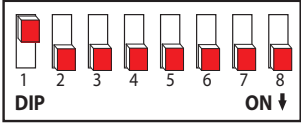
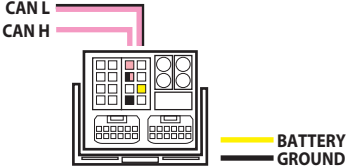
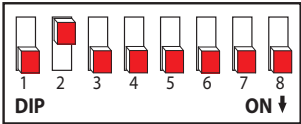
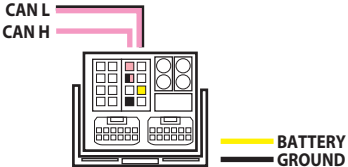
MERCEDES	DIPSWITCH SETTING	CONNECTION CAN-BUS CABLE
<p>Classe A (W169) 05&gt;12                      Classe B (W245) 05&gt;11                      Classe C (W204) 06&gt;                      MODEL PLUG&amp;PLAY FAKRA                      cod. <b>04043</b></p>	 <p>DIP ON ↓</p>	 <p>ISO CONNECTOR</p>
<p>Classe A (W204) 07&gt;14                      MODEL PLUG&amp;PLAY FAKRA                      cod. <b>04043</b></p>	 <p>DIP ON ↓</p>	 <p>FAKRA CONNECTOR</p>
<p>Classe E (W212) 09&gt;14</p>	 <p>DIP ON ↓</p>	
<p>Sprinter 06&gt;17                      MODEL PLUG&amp;PLAY FAKRA                      cod. <b>04043</b></p>	 <p>DIP ON ↓</p>	



# Configurazione • Configuration • Configuration • Konfiguration • Configuración MICRO SWITCH

NISSAN	DIPSWITCH SETTING	CONNECTION CABLE
<p><b>Murano 05&gt;15</b>  <b>Navara 15&gt;15</b>  <b>Note 06&gt;15</b>  <b>X-Trail 01&gt;14</b>  <b>Juke 10&gt;16</b></p> <p>MODEL PLUG&amp;PLAY cod. <b>04045</b></p>		
<p><b>Micra 10&gt;15</b>  <b>Pathfinder 15&gt;15</b>  <b>Qasqhai 06&gt;16</b>  <b>X-Trail 15&gt;16</b></p> <p>MODEL PLUG&amp;PLAY cod. <b>04045</b></p>		

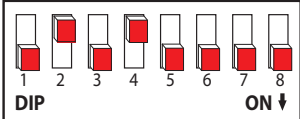
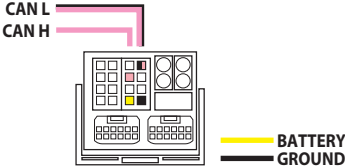
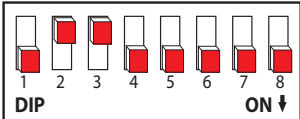
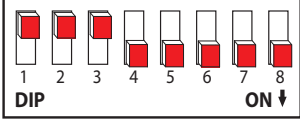
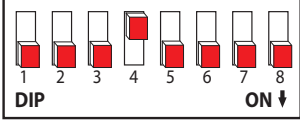
# Configurazione • Configuration • Configuration • Konfiguration • Configuración MICRO SWITCH

<b>OPEL</b>	<b>DIPSWITCH SETTING</b>	<b>CONNECTION CAN-BUS CABLE</b>
<p><b>UPPER THUMB CONTROL</b>                      Agila 00&gt;14, Antara 07&gt;16                      Astra 04&gt;11, Astravan 06&gt;13                      Combo 12&gt;14, Corsa 00&gt;14                      Signam 03&gt;08, Tigra 04&gt;09                      Vectra 02&gt;09, Zafira 05&gt;14</p> <p>MODEL PLUG&amp;PLAY cod. <b>04046</b></p>		
<p><b>LOWER FINGER CONTROL</b>                      Agila 00&gt;14, Antara 07&gt;16                      Astra 04&gt;11, Astravan 06&gt;13                      Combo 12&gt;14, Corsa 00&gt;14                      Corsa Van 01&gt;14, Meriva 03&gt;10                      Signam 03&gt;08, Tigra 04&gt;09                      Vectra 02&gt;09, Zafira 05&gt;14</p> <p>MODEL PLUG&amp;PLAY cod. <b>04046</b></p>		

# Configurazione • Configuration • Configuration • Konfiguration • Configuración MICRO SWITCH

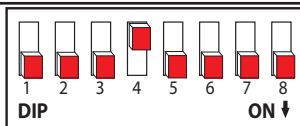
<p>Astra 09&gt;14, Astra 11&gt;14                      Insignia 08&gt;14, Meriva 13&gt;14                      Mokka 12&gt;14, Cruze 09&gt;14</p>	<p>DIP ON ↓</p>	<p>LAN</p> <p>BATTERY GROUND</p>
<p>Astra 91&gt;05                      Astra Cabriolet 00&gt;06                      Astravan 94&gt;07, Combo 01&gt;11                      Corsa 93&gt;06, Corsavan 94&gt;07                      Omega 94&gt;03, Signam 03&gt;08                      Sintra 97&gt;99, Vectra 95&gt;09                      Zafira 99&gt;05</p>	<p>DIP ON ↓</p>	<p>BIANCO/WHITE</p> <p>NERO/BLACK</p> <p>ACC +12V</p> <p>GROUND</p> <p>BATTERY</p>
<p>Vauxhall Vectra C 02&gt;05                      with large display</p>	<p>DIP ON ↓</p>	<p>BIANCO/WHITE</p> <p>NERO/BLACK</p> <p>ACC +12V</p> <p>GROUND</p> <p>BATTERY</p>

# Configurazione • Configuration • Configuration • Konfiguration • Configuración MICRO SWITCH

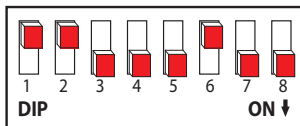
PEUGEOT	DIPSWITCH SETTING	CONNECTION CAN-BUS CABLE
Peugeot 407 04>11 Peugeot 407 C. 06>10 Peugeot 407 SW 04>11 MODEL PLUG&PLAY cod. <b>04045</b>	 <p>DIP ON ↓</p>	 <p>CAN L CAN H</p> <p>BATTERY GROUND GROUND</p>
Peugeot 607 05>09 Peugeot 807 05>10 Peugeot Expert 07>14 Peugeot Expert Tepee E7 11>14 MODEL PLUG&PLAY cod. <b>04045</b>	 <p>DIP ON ↓</p>	
Peugeot 207 07>16 MODEL PLUG&PLAY cod. <b>04045</b>	 <p>DIP ON ↓</p>	
Peugeot 307 05>08 MODEL PLUG&PLAY cod. <b>04045</b>	 <p>DIP ON ↓</p>	

# Configurazione • Configuration • Configuration • Konfiguration • Configuración MICRO SWITCH

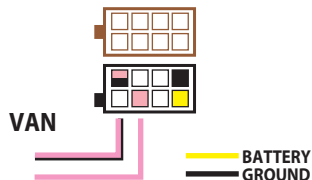
207  
307



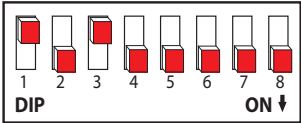
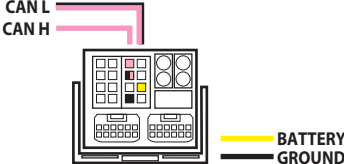
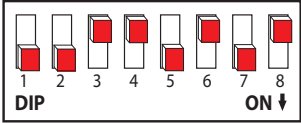
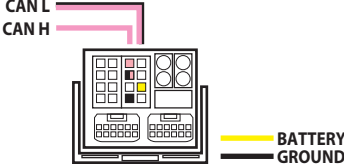
206 98>06, 307 01>04  
406 01>04, 607 00>09  
Boxer 05>07, Expert 02>07  
Expert Tepee 00>09  
Expert Tepee Eur. 11>14  
Expert Tepee Eur. 12>14  
Expert Tepee Ind. 11>14  
Partner 05>14  
Partner Combi 01>08  
Partner Origin 08>10  
Partner Tepee 08>14  
Partner Horizon 11>14  
Partner Premier 11>14



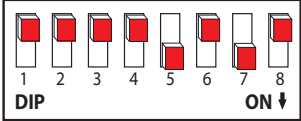

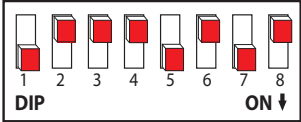

MODEL PLUG&PLAY cod. **04052**



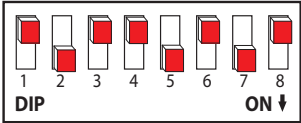
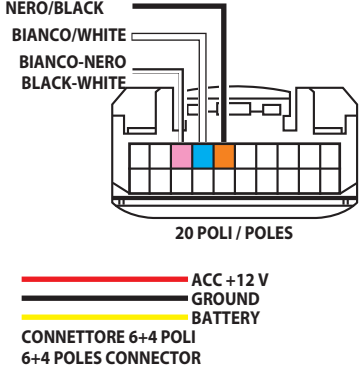
# Configurazione • Configuration • Configuration • Konfiguration • Configuración MICRO SWITCH

<b>SEAT</b>	<b>DIPSWITCH SETTING</b>	<b>CONNECTION CAN-BUS CABLE</b>
<p>Altea 07&gt;14 Ibiza 08&gt;12 Leon 05&gt;12 Toledo 05&gt;14</p> <p>MODEL PLUG&amp;PLAY cod. <b>04046</b></p>		
<b>SKODA</b>	<b>DIPSWITCH SETTING</b>	<b>CONNECTION CAN-BUS CABLE</b>
<p>Fabia 07&gt;14 Octavia 08&gt;14 Superb 08&gt;13 Yeti 09&gt;14</p> <p>MODEL PLUG&amp;PLAY cod. <b>04046</b></p>		

# Configurazione • Configuration • Configuration • Konfiguration • Configuración MICRO SWITCH

<b>SUZUKI</b>	<b>DIPSWITCH SETTING</b>	<b>CONNECTION CABLE</b>
<p>Gran Vitara 05&gt;14                      Splash 8&gt;14                      Swift 05&gt;11                      SX4 06&gt;14</p>		
<p>Gran Vitara 01&gt;05                      SX4 06&gt;14</p>		

# Configurazione • Configuration • Configuration • Konfiguration • Configuración MICRO SWITCH

<b>TOYOTA</b>	<b>DIPSWITCH SETTING</b>	<b>CONNECTION CABLE</b>
<p>4 Runner 03&gt;14                      Auris 07&gt;14                      Avensis T25 03&gt;08                      Corolla E12 01&gt;14                      Land Cruiser 03&gt;10                      Matrix 09&gt;14                      Prius 04&gt;14                      Prius C 14&gt;14                      Prius+ 12&gt;14                      Rav&gt;4 AGA ACE 06&gt;10                      Rav&gt;4 10&gt;14                      Yaris 06&gt;14</p> <p>MODEL PLUG&amp;PLAY cod. <b>04041</b></p>		 <p>NERO/BLACK                      BIANCO/WHITE                      BIANCO-NERO                      BLACK-WHITE</p> <p>20 POLI / POLES</p> <p>ACC +12 V                      GROUND                      BATTERY</p> <p>CONNETTORE 6+4 POLI                      6+4 POLES CONNECTOR</p>



# Configurazione • Configuration • Configuration • Konfiguration • Configuración MICRO SWITCH

VOLKSWAGEN	DIPSWITCH SETTING	CONNECTION CAN-BUS CABLE
<p>Amarok 11&gt;14, Beetle 05&gt;14                      CC 12&gt;14, EOS 06&gt;14, FOX 06&gt;12,                      CC 12&gt;14, Go 04&gt;14, Jetta 05&gt;14,                      Passat 10&gt;14, Polo 09&gt;14                      Scirocco 08&gt;14, Sharan 10&gt;14                      Tiguan 07&gt; 14, Touareg 10&gt;14                      Touran 10&gt;14, UP 11&gt;14</p> <p>MODEL PLUG&amp;PLAY cod. <b>04046</b></p>	<p>DIP ON ↓</p>	<p>CAN L CAN H</p> <p>BATTERY GROUND</p>
<h2>VOLVO</h2>	<h3>DIPSWITCH SETTING</h3>	<h3>CONNECTION CAN-BUS CABLE</h3>
<p>Volvo S60 01&gt;04                      Volvo V70 01&gt;04                      Volvo XC70 00&gt;04</p>	<p>DIP ON ↓</p>	<p>CAN BATTERY GROUND</p>
<p>Volvo S80 98&gt;06                      Volvo V70 04&gt;07                      Volvo XC70 04&gt;07                      Volvo XC90 02&gt;14</p>	<p>DIP ON ↓</p>	<p>CAN BATTERY GROUND</p>

## CITROËN - PEUGEOT



### IT

- 1) Per accedere al MENU principale premere contemporaneamente VOL+, VOL- e MUTE per 2 secondi.
- 2) Premere i tasti VOL+,VOL- per scorrere le schermate del menu.
- 3) Ruotare i comandi SEEK+, SEEK- per modificare i dati.
- 4) Per uscire dal menu premere contemporaneamente il tsto VOL+,VOL- e MUTE per 2 secondo.

### EN

- 1) To enter the main MENU, simultaneously press VOL+, VOL- and MUTE for 2 seconds.
- 2) Press the VOL+,VOL- keys to scroll through the menu screen-pages.
- 3) Turn the SEEK+ controls, SEEK- to modify the data.
- 4) To exit the menu, simultaneously press the VOL+,VOL- and MUTE keys for 2 seconds.

# CITROËN - PEUGEOT



## FR

- 1) Pour accéder au MENU principal, appuyez simultanément sur VOL+, VOL- et MUTE pendant 2 secondes.
- 2) Appuyer sur les touches VOL+,VOL- pour faire défiler les pages écrans du menu.
- 3) Tourner les commandes SEEK+,SEEK- pour modifier les données.
- 4) Pour quitter le menu, appuyer simultanément sur les touches VOL+, VOL- et MUTE pendant 2 secondes.

## DE

- 1) Um das Hauptmenü aufzurufen, drücken Sie gleichzeitig VOL+, VOL- und MUTE für 2 Sekunden.
- 2) Drücken Sie die Tasten VOL+,VOL-, um durch das Menü zu scrollen.
- 3) Drehen Sie die SEEK+ Regler, SEEK - um die Daten zu ändern.
- 4) Um das Menü zu verlassen, drücken Sie gleichzeitig die Tasten VOL+, VOL- und MUTE für 2 Sekunden.

# CITROËN - PEUGEOT



## ES

- 1) Para acceder al MENU principal pulsar contemporáneamente VOL+, VOL- y MUTE durante 2 segundos.
- 2) Pulsar las teclas VOL+, VOL- para desplazarse entre las ventanas del menú.
- 3) Girar los mandos SEEK+, SEEK- para modificar los datos.
- 4) Para salir del menú pulsar contemporáneamente la tecla VOL+, VOL- y MUTE durante 2 segundos.

## OPEL



### IT

- 1) Tenere premuto il pulsante "Mute" per 2 secondi.
- 2) Premere brevemente una volta il pulsante "Mute" per selezionare Clock Sync. Premere di nuovo brevemente per inserire le impostazioni di orario. Utilizzando il pulsante di scorrimento ruotare su/giù per selezionare l'ora. Ripetere per confermare i minuti, quindi premere brevemente il pulsante "Mute" per passare alle impostazioni giorno/data/anno.

### EN

- 1) Press and Hold "Mute" button for 2 seconds.
- 2) Short Press "Mute" button once to select Clock Sync short press again to enter time settings. Using the scroll button rotate up/down to select hour. Repeat above to confirm minutes then short press "Mute" button to move onto Day/Date/Year settings .

## OPEL



### IT

3) Per regolare il giorno, la data e l'anno, premere brevemente il pulsante "Mute". Ripetere il punto 2 fino ad impostare correttamente giorno/mese/anno.

4) Tenere premuto il pulsante "Source" per 2 secondi per uscire dal menu e tornare in modalità visualizzazione.

### EN

3) To adjust the Day/Date/Year short press "Mute" button. Repeat Step 2 above until Day/Month/Year is correct.

4) Press and Hold "Source" button for 2 seconds to exit menu and return to display. button to move onto Day/Date/Year settings .

## OPEL



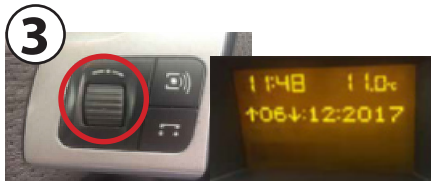
### FR

- 1) Appuyer sur la touche "Mute" pendant 2 secondes.
- 2) Appuyer brièvement sur la touche "Mute" une fois pour sélectionner Clock Sync. Puis appuyer à nouveau pour entrer les réglages de l'heure. À l'aide de la touche de défilement, tourner vers le haut/bas pour sélectionner l'heure. Répéter l'opération ci-dessus pour confirmer les minutes, puis appuyer brièvement sur la touche "Mute" pour passer aux réglages Jour/Date/Année.

### DE

- 1) Halten Sie die Taste "Mute" 2 Sekunden lang gedrückt.
- 2) Drücken Sie kurz die Taste "Mute", um Clock Sync auszuwählen. Drücken Sie kurz erneut, um die Zeiteinstellungen einzugeben. Drehen Sie mit Hilfe der Scroll-Taste nach oben/unten, um die Stunde auszuwählen. Wiederholen Sie diesen Schritt, um die Minuten zu bestätigen, und drücken Sie dann kurz die Taste "Mute", um zu den Einstellungen für Tag/Datum/Jahr zu gelangen.

## OPEL



### FR

- 3) Pour régler le jour, la date et l'année, appuyer brièvement sur la touche "Mute". Répéter l'opération 2 jusqu'à ce que Jour/Mois/Année soient correctes.

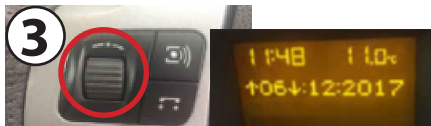
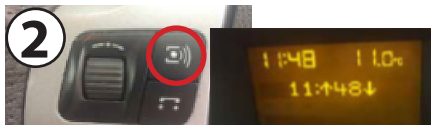
- 4) Appuyer sur la touche "Source" pendant 2 secondes pour quitter le menu et revenir au mode affichage.

### DE

- 3) Um den Tag/Datum/Jahr einzustellen, drücken Sie kurz die Taste "Mute". Wiederholen Sie den Schritt 2, bis Tag/Monat/Jahr korrekt ist.

- 4) Halten Sie die Taste "Source" 2 Sekunden lang gedrückt, um das Menü zu verlassen und in den Anzeigemodus zurückzukehren.





### ES

- 1) Tener presionado la tecla "Mute" durante 2 segundos.
- 2) Pulsar una vez y brevemente la tecla "Mute" para seleccionar Clock Sync. Pulsar nuevamente y brevemente para realizar los ajustes del horario. Utilizando el pulsador de desplazamiento girar arriba/abajo para seleccionar la hora. Repetir para confirmar los minutos, a continuación pulsar brevemente el pulsador "Mute" para pasar a los ajustes del día /mes /año.
- 3) Para ajustar el día, mes y año, pulsar brevemente la tecla "Mute". Repetir el punto 2 hasta ajustar correctamente día/mes/año.
- 4) Tener pulsada la tecla "Source" durante 2 segundos para salir del menú y volver al modo de visualización.

## ***Impostazioni autoradio • Car radio settings • Réglages de l'autoradio Einstellung nach Radio-Marke • Configuración autorradio***

### **IT**

Impostare gli interruttori lato destro dell'interfaccia in base alla propria autoradio e collegare il cablaggio seguendo le indicazioni seguenti.

**ATTENZIONE:** In caso di collegamento su sistemi multimediali con comandi a volante resistivi integrati (Universali), sarà necessario proseguire la programmazione sul proprio libretto di istruzioni una volta settata e terminata l'installazione dell'interfaccia.

### **FR**

Régler les commutateurs sur le côté droit de l'interface en fonction de votre autoradio et brancher le câblage selon les instructions suivantes. **AVERTISSEMENT:** En cas de branchement sur des systèmes multimédia avec commandes au volant résistives intégrées (universelles), il sera nécessaire de continuer la programmation sur votre manuel d'instructions, une fois que l'installation de l'interface aura été configurée et terminée.

### **EN**

Set the switches on the right side of the interface according to your car radio and connect the wiring according to the following instructions:

**WARNING:** In case of connection to multimedia systems with integrated resistive steering wheel controls (Universal), it will be necessary to continue programming on your instruction manual once the interface installation has been set up and completed.

### **DE**

Stellen Sie die Schalter auf der rechten Seite des Interfaces gemäß Ihrem Autoradio ein und schließen Sie die Kabel gemäß den folgenden Anweisungen an: **WARNUNG:** Bei Anschluss an Multimediasysteme mit integrierter resistiver Lenkradsteuerung (Universal) ist es notwendig, die Programmierung wie in Ihrer Betriebsanleitung angezeigt fortzusetzen, sobald die Installation eingestellt und abgeschlossen ist.

## Impostostazioni autoradio • Car radio settings • Réglages de l'autoradio Einstellung nach Radio-Marke • Configuración autorradio

### ES

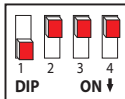
Configurar los micros switch (DIPSWITCH) lado derecho del interfaz según el propio autorradio y conectar el cableado o bien el Jack siguiendo las indicaciones.

**ATENCIÓN** En caso de conexión con dispositivos con mando de volante resistivos integrados (Universales), una vez terminada la instalación y la configuración del interfaz, será necesario continuar con la configuración del aparato, siguiendo las instrucciones que se detallan en el manual de usuario del propio autorradio.

#### DIPSWITCH

#### ADAPTATOR CABLE

##### ALPINE



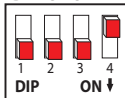
#### DIPSWITCH

#### ADAPTATOR CABLE

##### CLARION



##### BLAUPUNKT

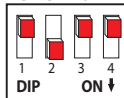


##### RESISTIVE



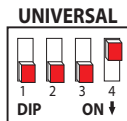
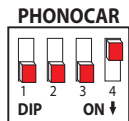
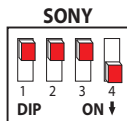
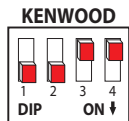
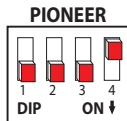
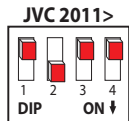
VIOLA/PURPLE KEY 1/A SWC1  
MARRONE/BROWN KEY 2/B SWC2  
NERO/BLACK KEY GROUND

##### JVC >2011



DO NOT CONNECT  
NON COLLEGARE

# Impostazioni autoradio • Car radio settings • Réglages de l'autoradio Einstellung nach Radio-Marke • Configuración autorradio



**E11** 10R-0505/01-1054

PHONOCAR S.p.a.

Via F.lli Cervi, 167/C - 42124 Reggio Emilia (Italy) - Tel. +39 0522 941621 • [www.phonocar.com](http://www.phonocar.com) - e-mail: [info@phonocar.it](mailto:info@phonocar.it)