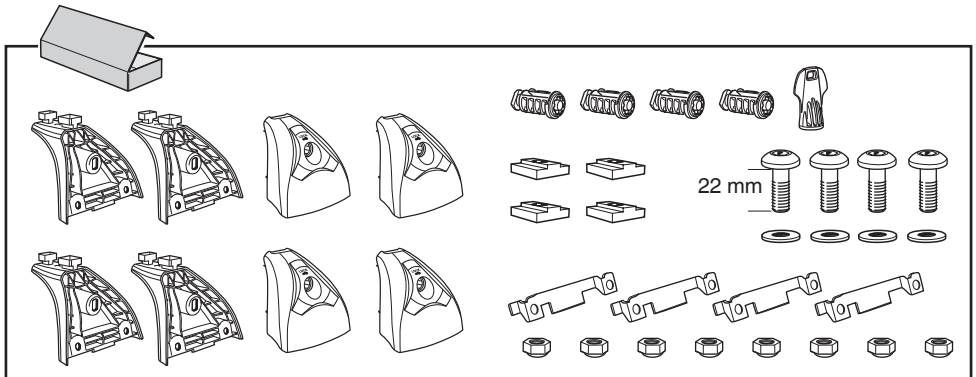
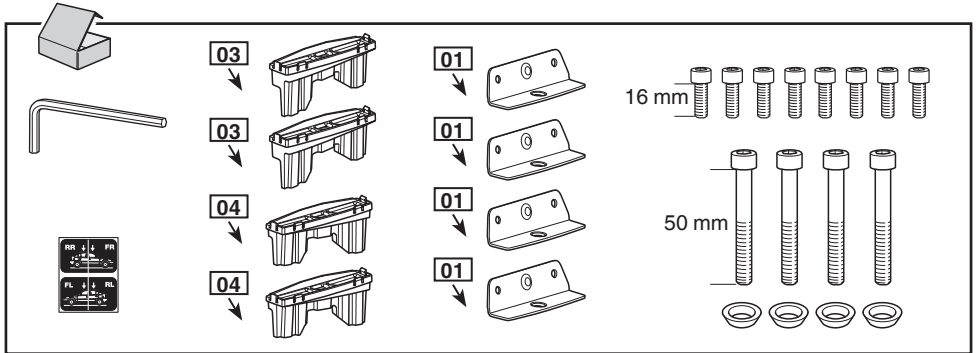
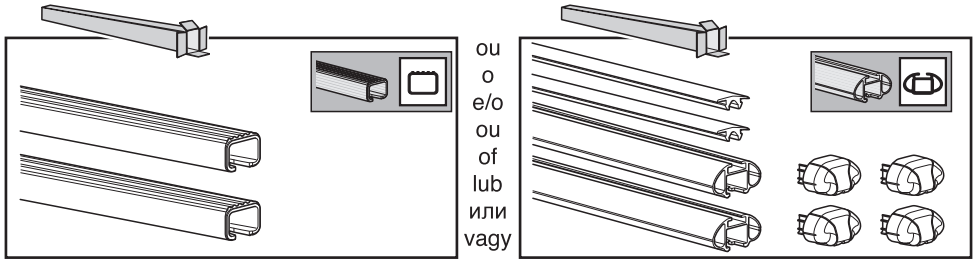


- F** Instructions de montage
- E** Instrucciones de montaje
- I** Istruzioni per il montaggio
- PT** Instruções de montagem
- NL** Montage-instructies
- PL** Instrukcja montażu
- RU** Инструкции по установке
- RO** Instrucțiuni de montaj

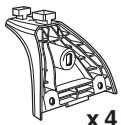
CITROËN C4 Grand Picasso, 5-portes/doors, 07-13
CITROËN C4 Picasso, 5-portes/doors, 07-13
FORD S-Max, 5-portes/doors, 06-*

- F** * Sans toit panoramique
- E** * Sin techo panorámico/de cristal
- I** * Senza tetto panoramico
- PT** * Sem tecto panorâmico

- NL** * Zonder panoramisch dak
- PL** * Bez szklanego dachu
- RU** * Без прозрачной крыши
- RO** * Fara plafon de sticla



1



x4



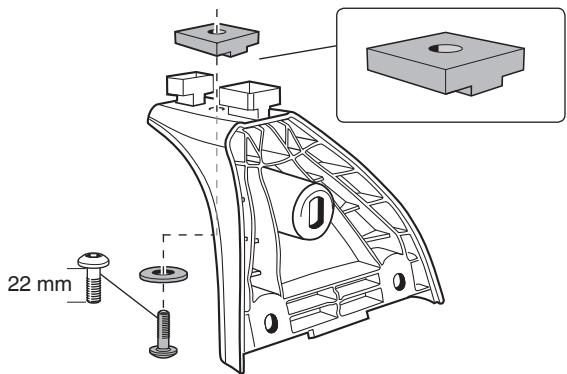
x4



22 mm x4

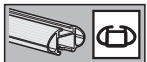


x4

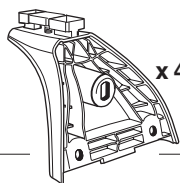


x4

2



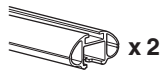
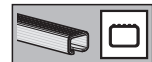
x2



x4



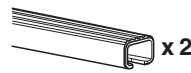
x4



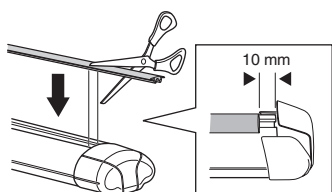
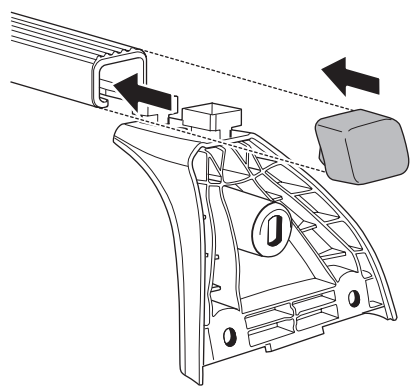
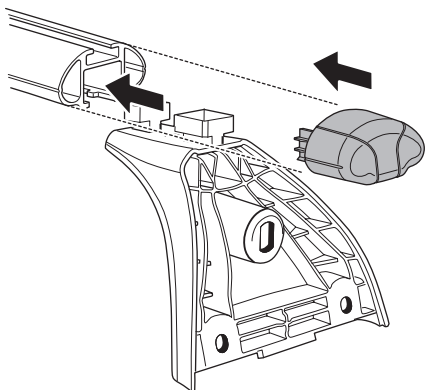
x2



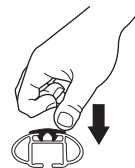
x4



x2

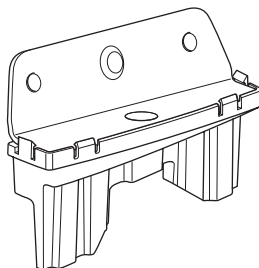
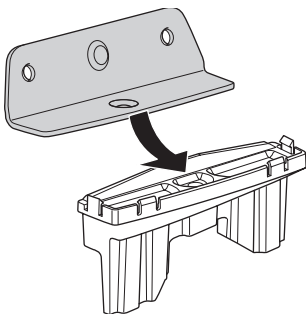
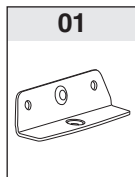
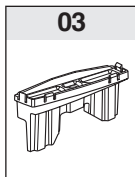
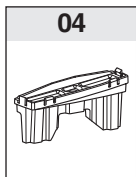
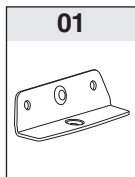
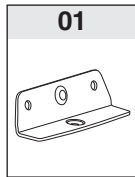
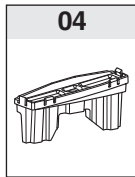
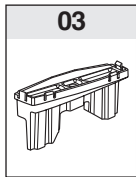
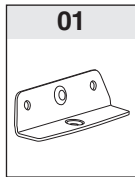
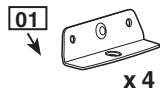
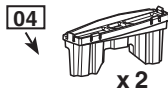
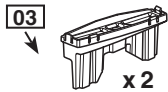


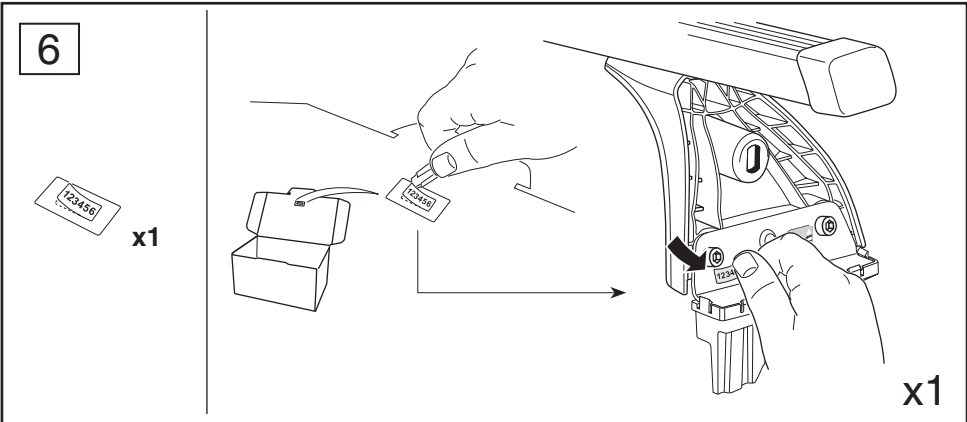
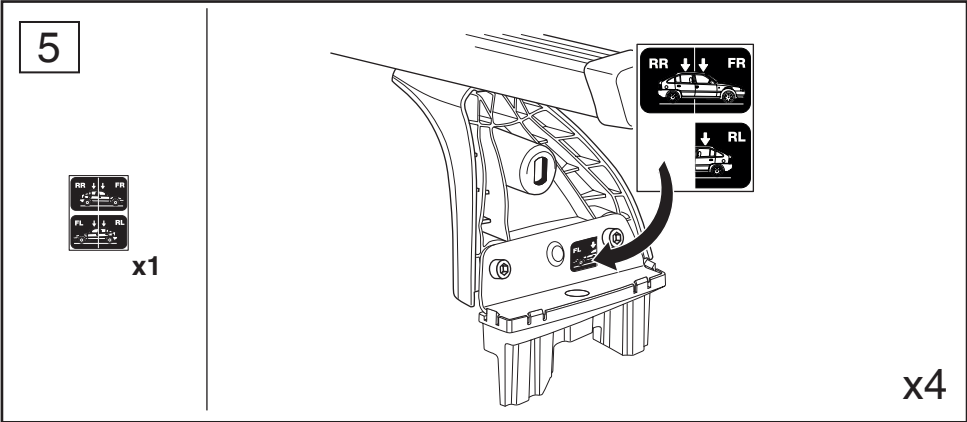
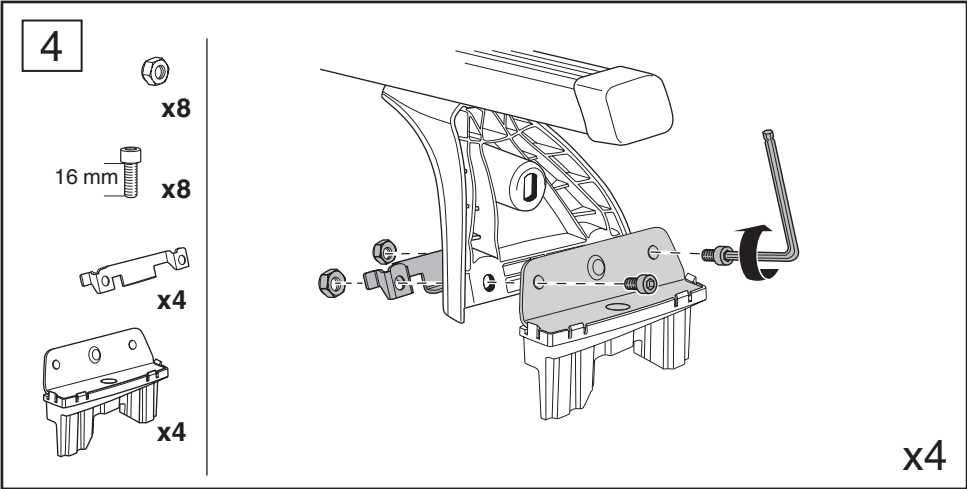
10 mm

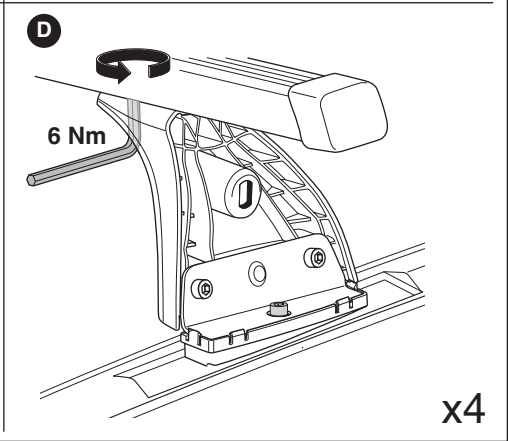
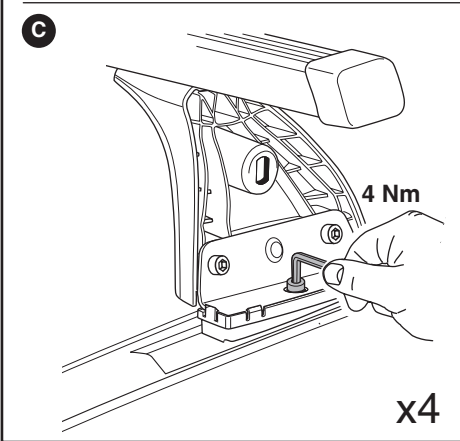
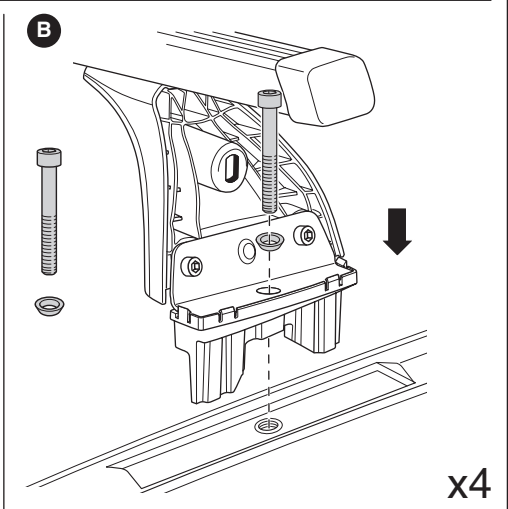
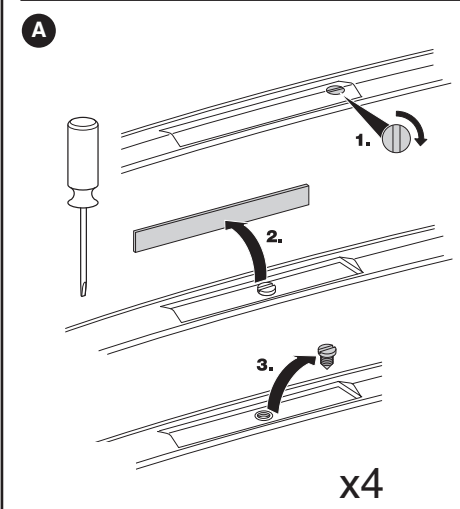
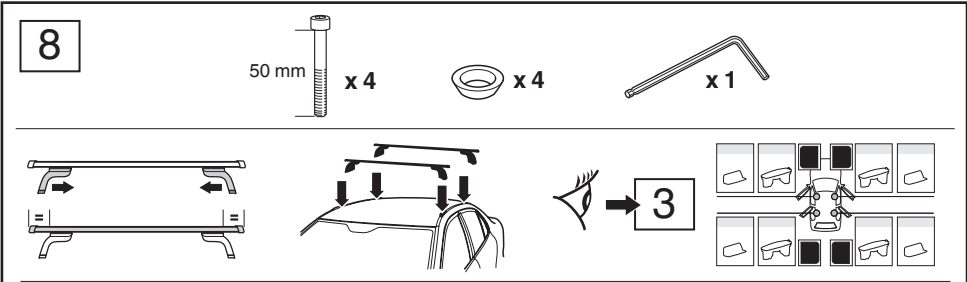
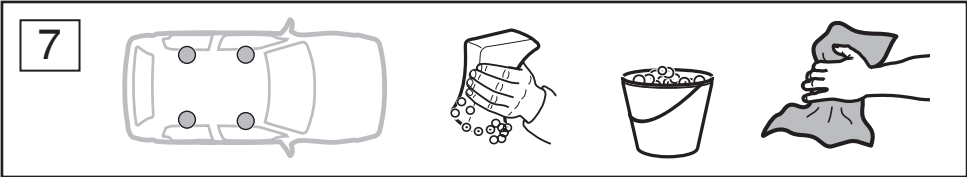


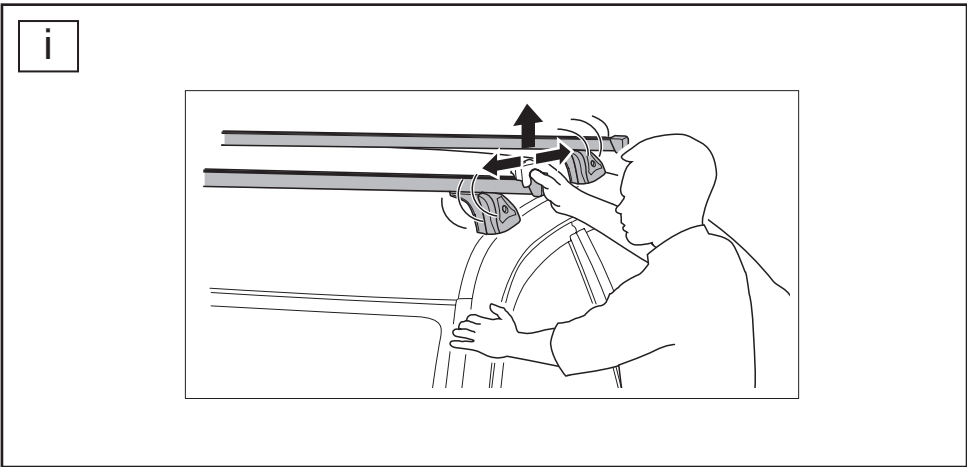
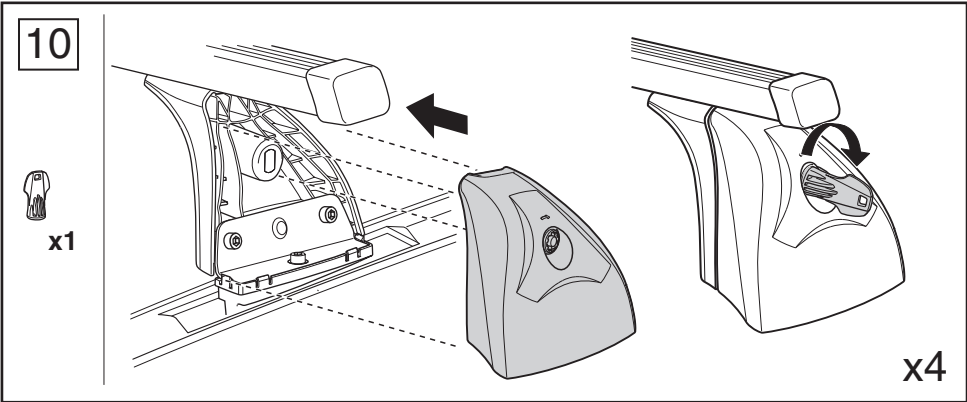
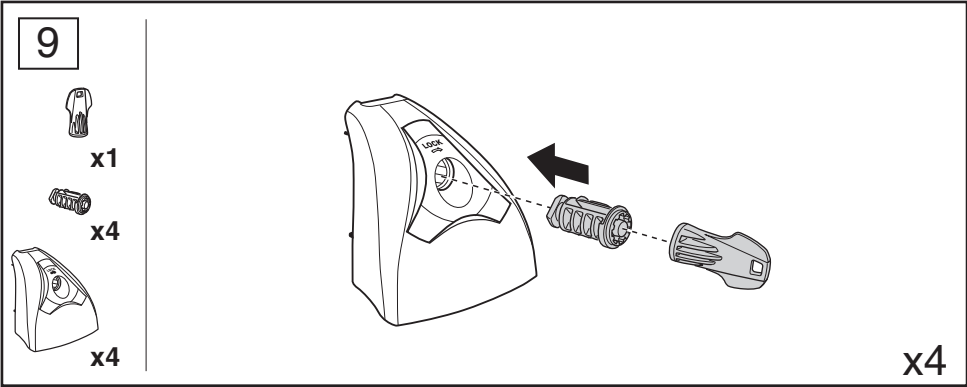
x4

3





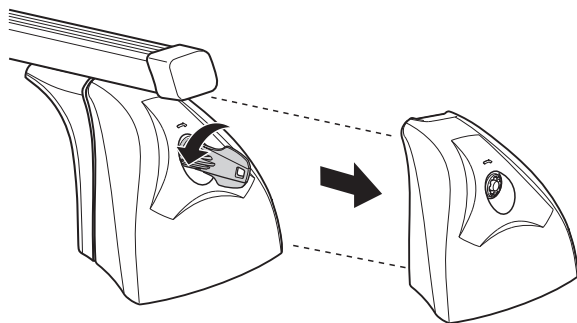






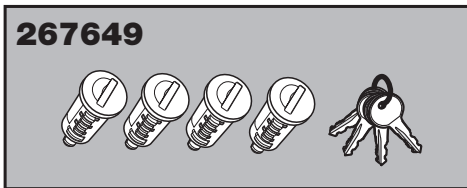
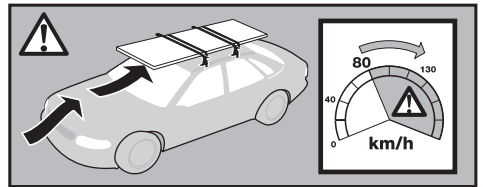
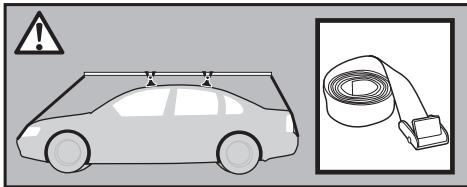
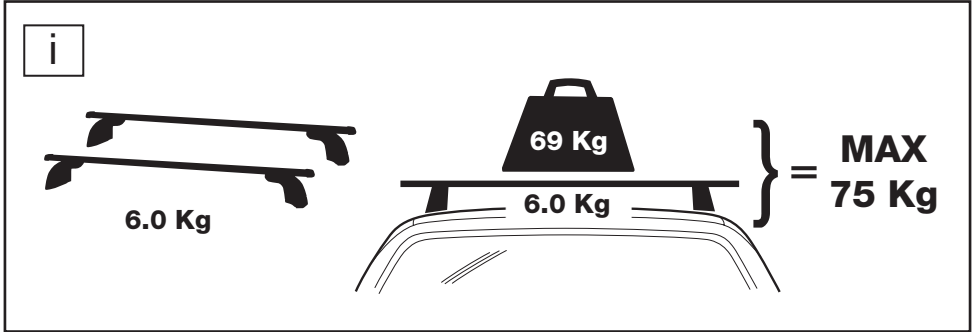
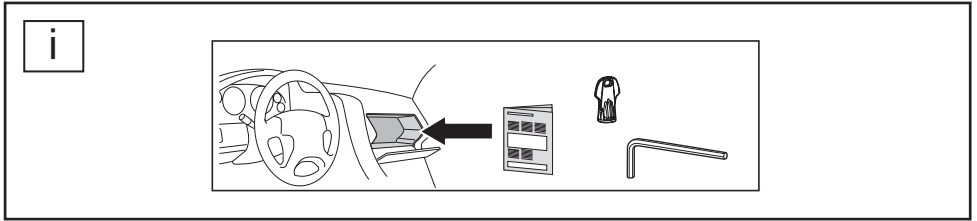
F Démontage
E Desmontaje
I Rimozione
PT Remoção

NL Demontage
PL Wymontowywanie
RU СНЯТИЕ
RO Demontare



8

x4



NORAUTO
511/589 rue des Seringats
59262 Sainghin-en-Mélantois
FRANCE