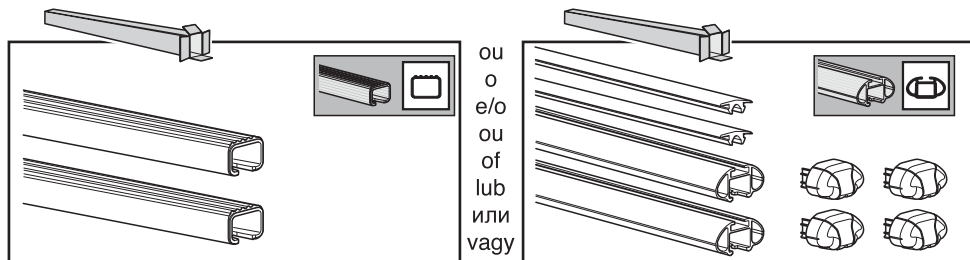


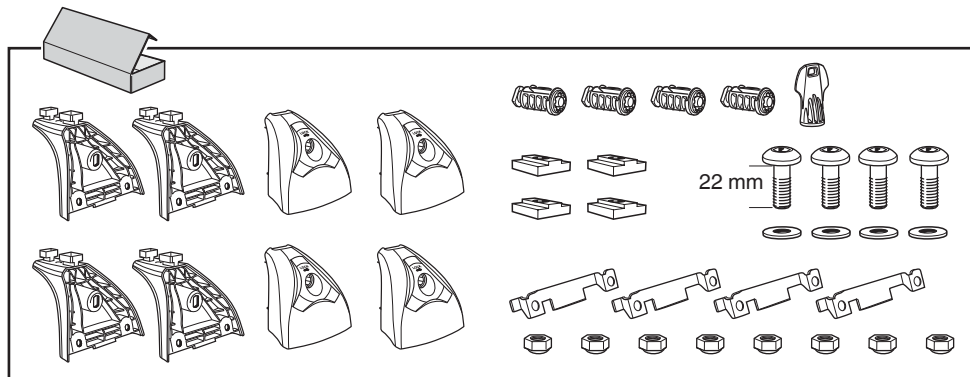
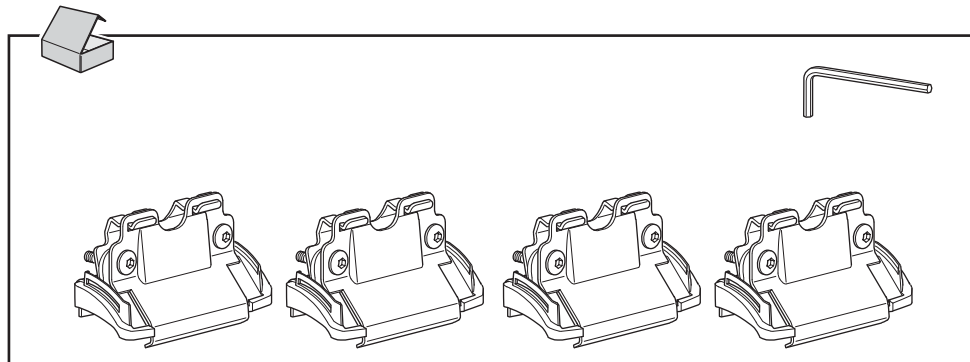
PEUGEOT 508 SW, 5-portes/doors, 11-

- F Instructions de montage
- E Instrucciones de montaje
- I Istruzioni per il montaggio
- PT Instruções de montagem
- NL Montage-instructies
- PL Instrukcja montażu
- RU Инструкции по установке
- RO Instrucțiuni de montaj

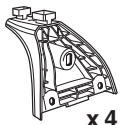
- |  |  |
|--|--|
| <b>F</b> Avec barres railing intégrées   | <b>NL</b> Met geïntegreerde dakgalerij     |
| <b>E</b> Con barras railing integradas.  | <b>PL</b> Z relingami dachowymi            |
| <b>I</b> Con profili originali integrati | <b>RU</b> С интегрированными рейлингами    |
| <b>PT</b> Com barras railing integradas  | <b>RO</b> Cu balustradă laterală integrată |



ou  
o  
e/o  
ou  
of  
lub  
или  
vagy



1



x4



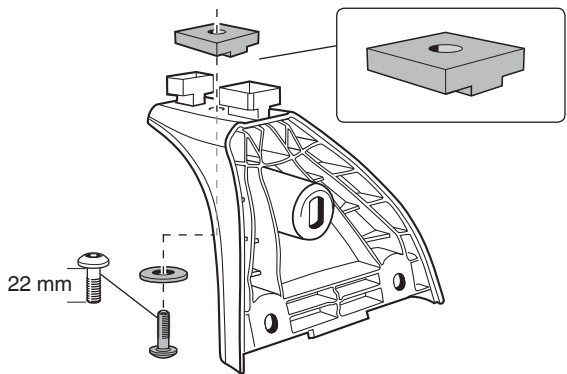
x4



22 mm x4

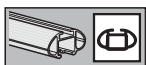


x4



x4

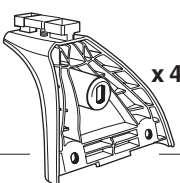
2



x2



x2



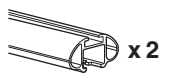
x4



x4



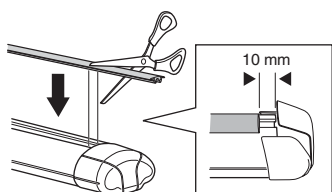
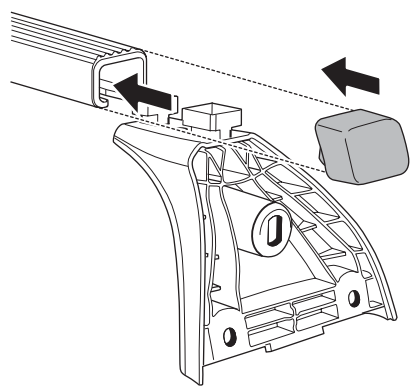
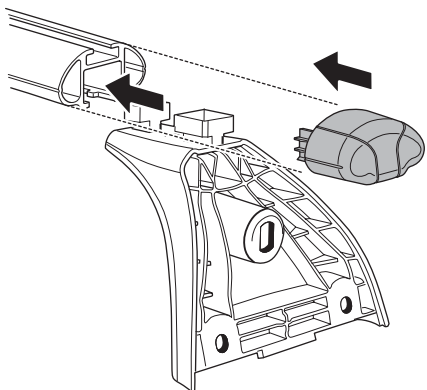
x2



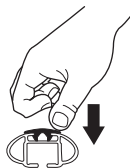
x2



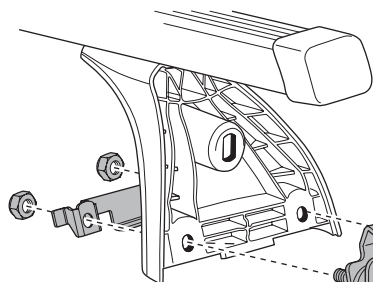
x4



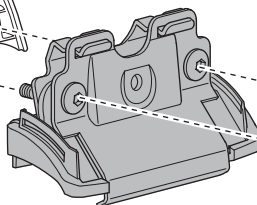
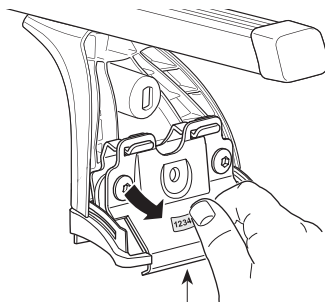
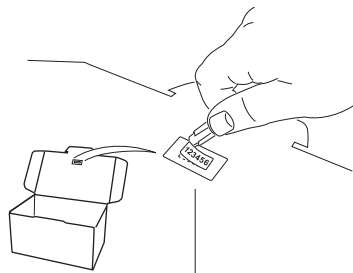
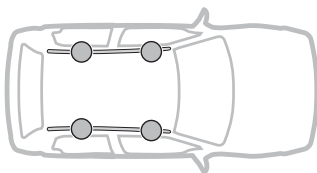
10 mm



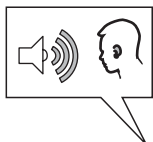
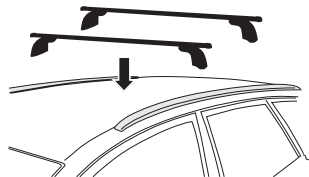
x4

**3** **x8** **x4** **x4**

- i** F Quelques tours uniquement  
 E Sólo algunas vueltas  
 I Solo qualche giro  
 PT Noções básicas  
 NL Slechts enkele slagen  
 PL Wystarczy kilka obrotów  
 RU Достаточно нескольких оборотов  
 RO Doar câteva rotiri

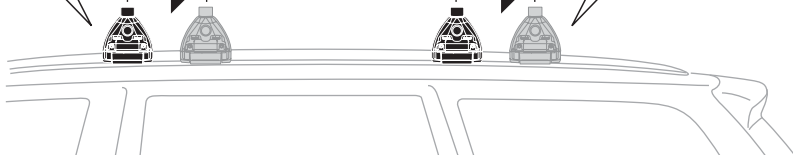
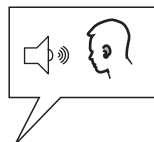
**i****x4****4** **x1****x1****5**

6



~ 700 mm

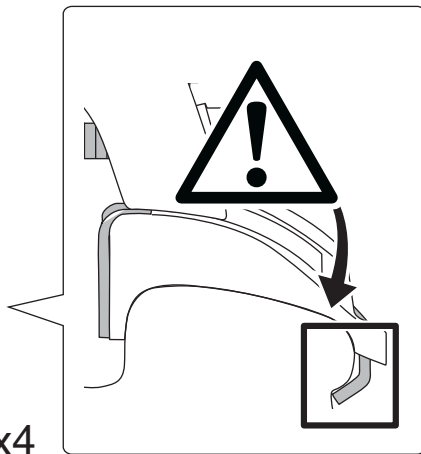
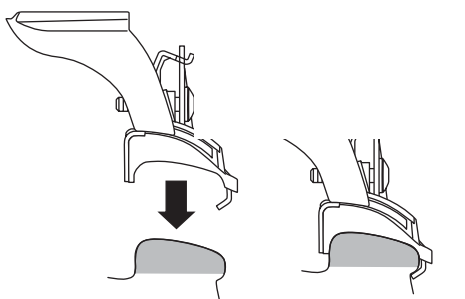
~ 700 mm



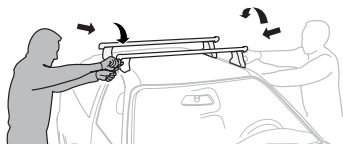
7



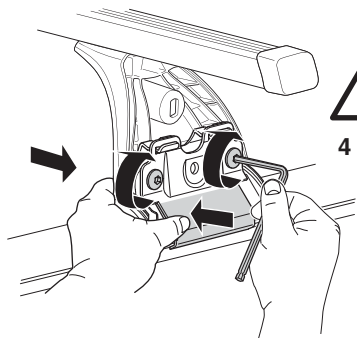
x1



x4



- F** Serrer alternativement chaque côté  
**E** Apretar alternativamente  
**I** Alternare il serraggio delle viti  
**PT** Aperte alternadamente  
**NL** Afwisselend aan de linker- en de rechterkant aandraaien  
**PL** Śruby dokręcaj naprzemiennie  
**RU** Затягивайте попеременно  
**RO** Strângeți alternativ



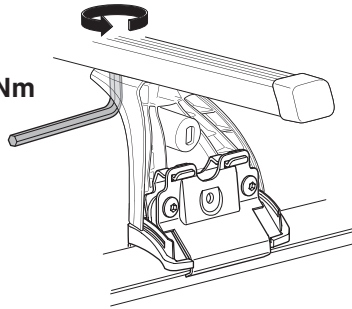
4 Nm

x4

8

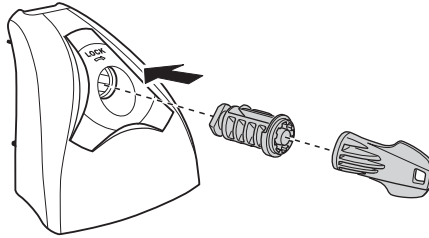


6 Nm



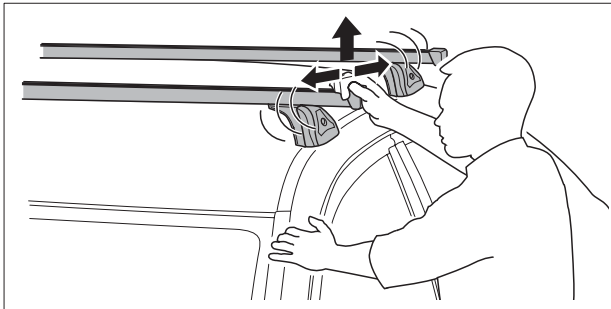
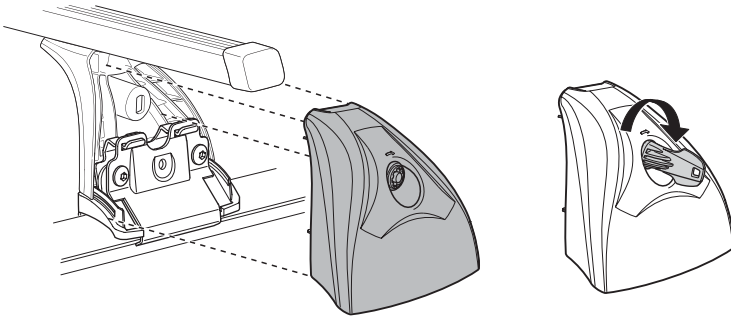
x4

9



x4

10



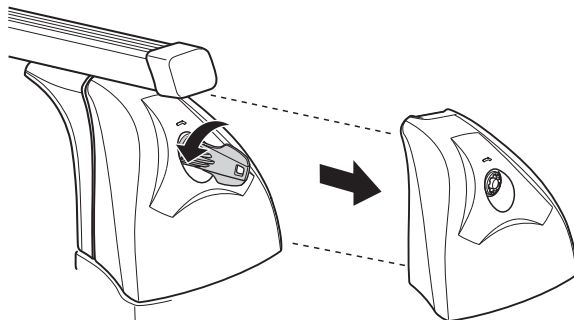
x4



**F** Démontage  
**E** Desmontaje  
**I** Rimozione  
**PT** Remoção

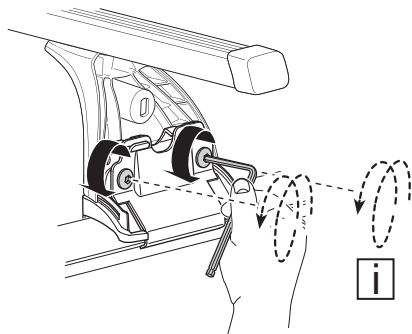
**NL** Demontage  
**PL** Wymontowywanie  
**RU** Снятие  
**RO** Demontare

**1**



x4

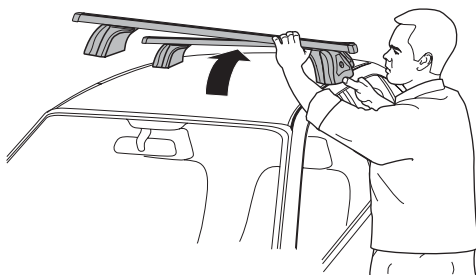
**2**



**i** **F** Quelques tours uniquement  
**E** Sólo algunas vueltas  
**I** Solo qualche giro  
**PT** Noções básicas  
**NL** Slechts enkele slagen  
**PL** Wystarczy kilka obrotów  
**RU** Достаточно нескольких оборотов  
**RO** Doar câteva rotiri

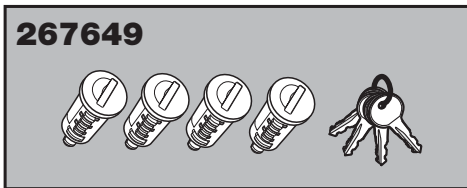
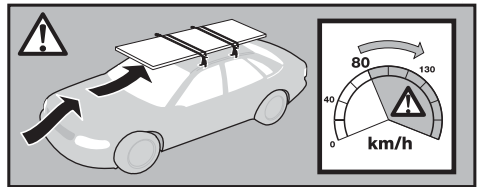
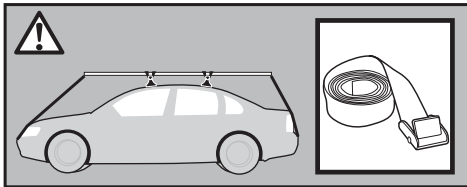
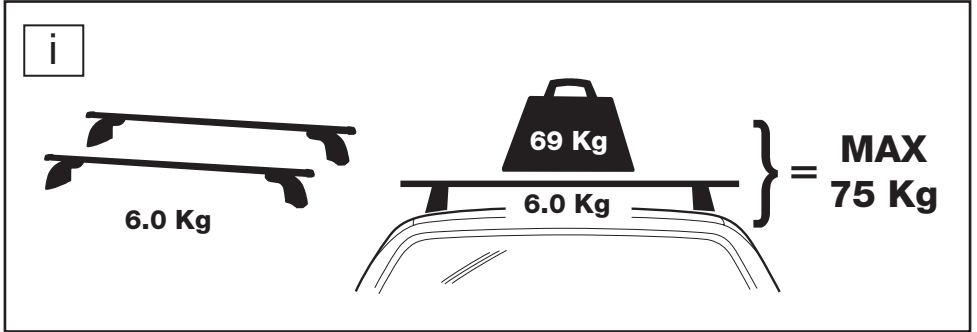
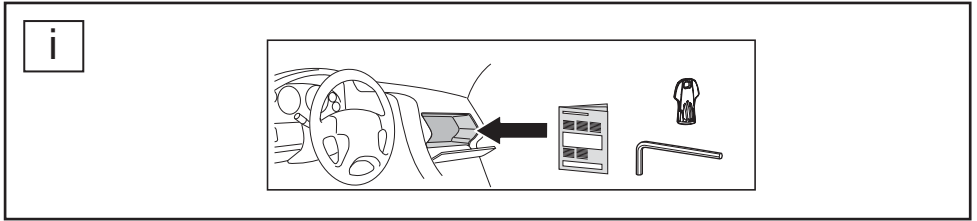
x4

**3**



x2





NORAUTO  
 511/589 rue des Seringats  
 59262 Sainghin-en-Mélantois  
 FRANCE