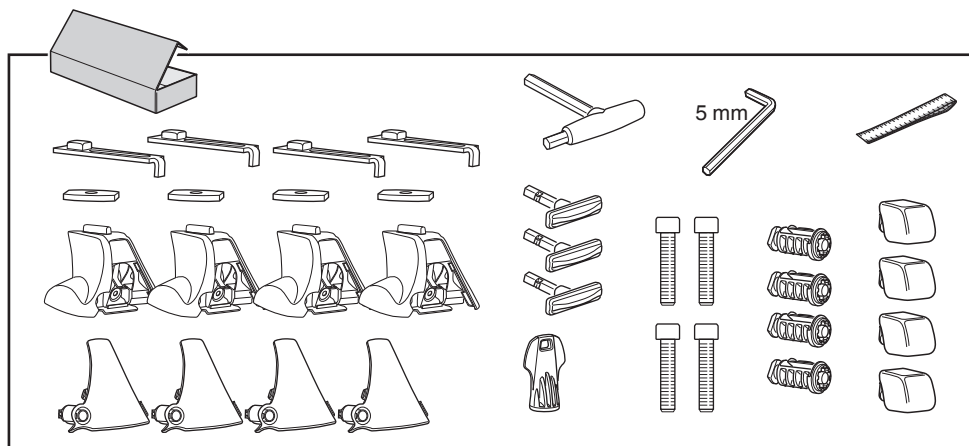
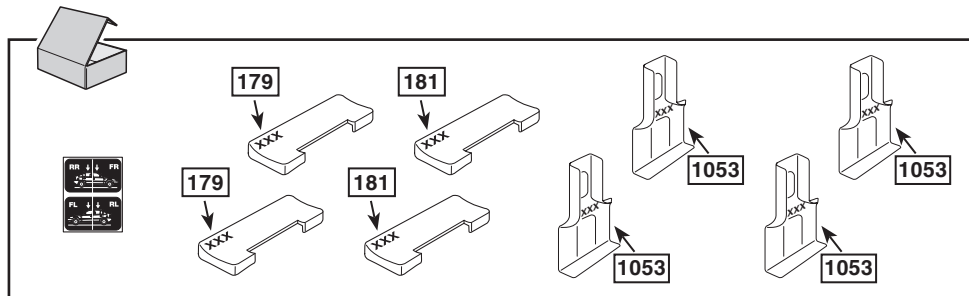
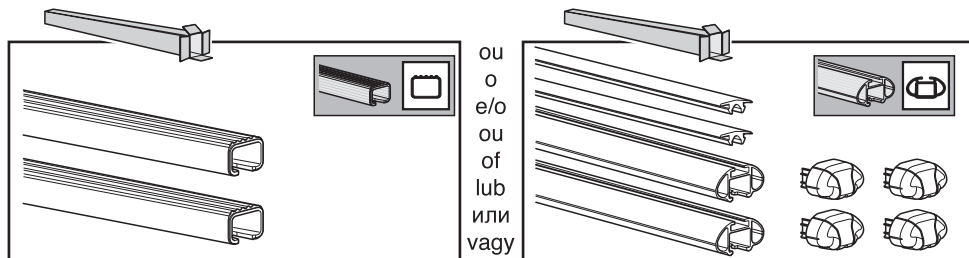
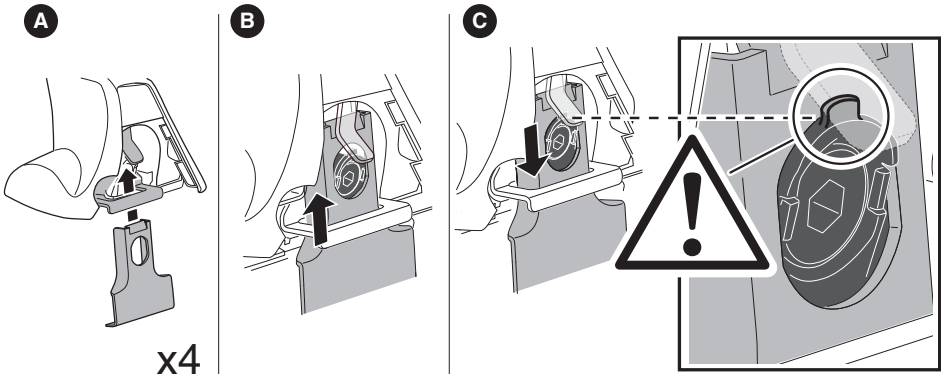
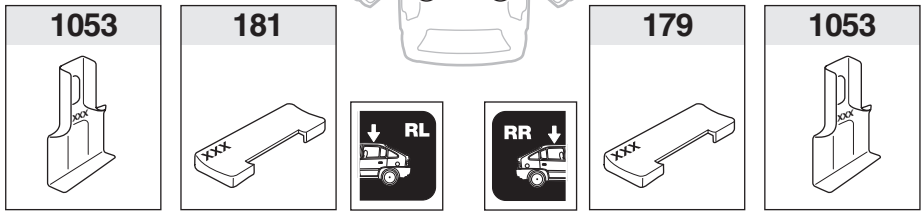
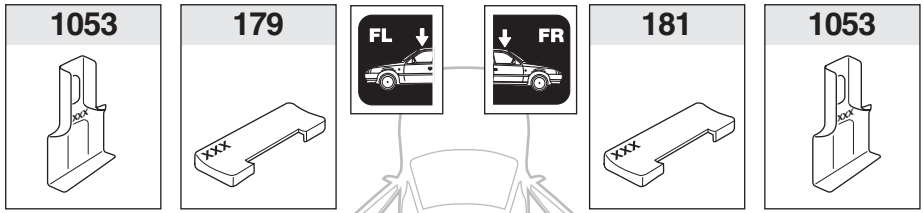


- F** Instructions de montage
- E** Instrucciones de montaje
- I** Istruzioni per il montaggio
- PT** Instruções de montagem
- NL** Montage-instructies
- PL** Instrukcja montażu
- RU** Инструкции по установке
- RO** Instrucțiuni de montaj

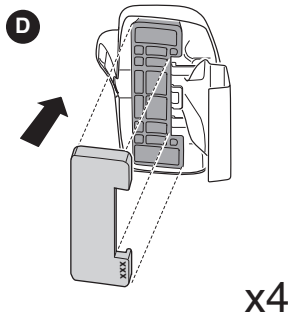
**RENAULT Scénic, 5-portes/doors, 09-**  
**RENAULT Grand Scénic, 5-portes/doors, 09-**



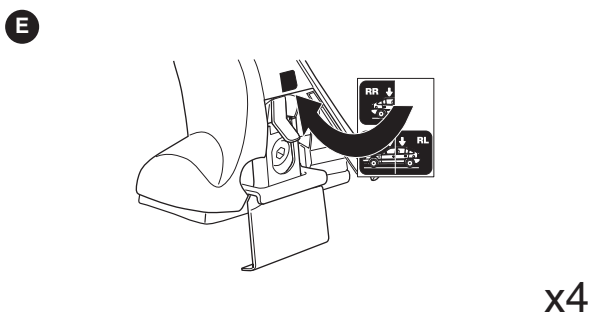
1



x4

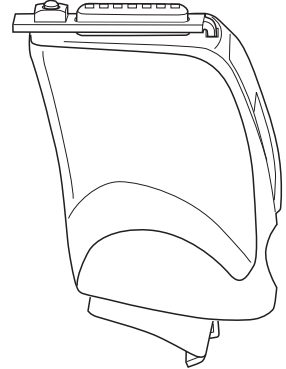
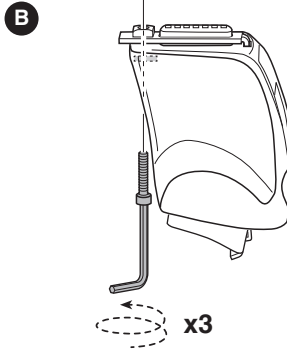
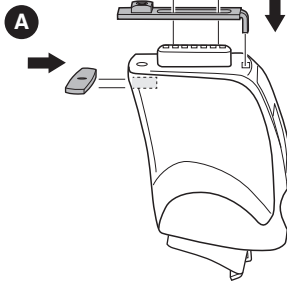
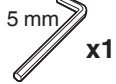
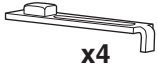
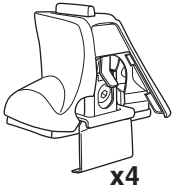


x4

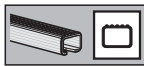


x4

2

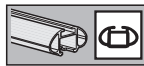


3



x2

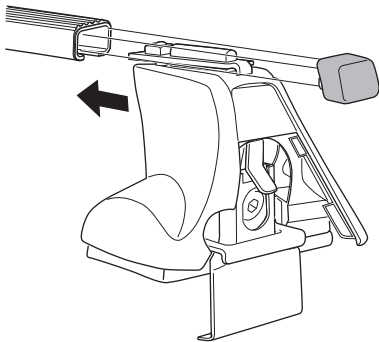
x4



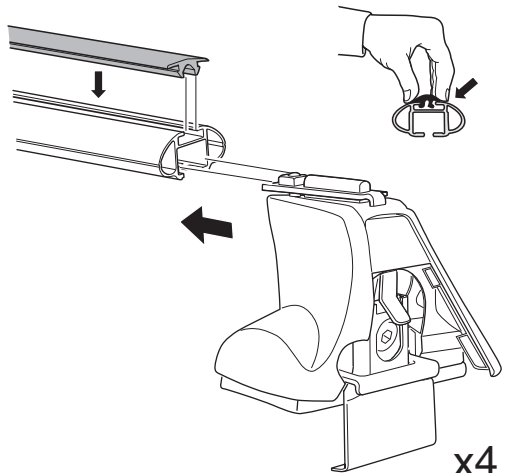
x2

x4

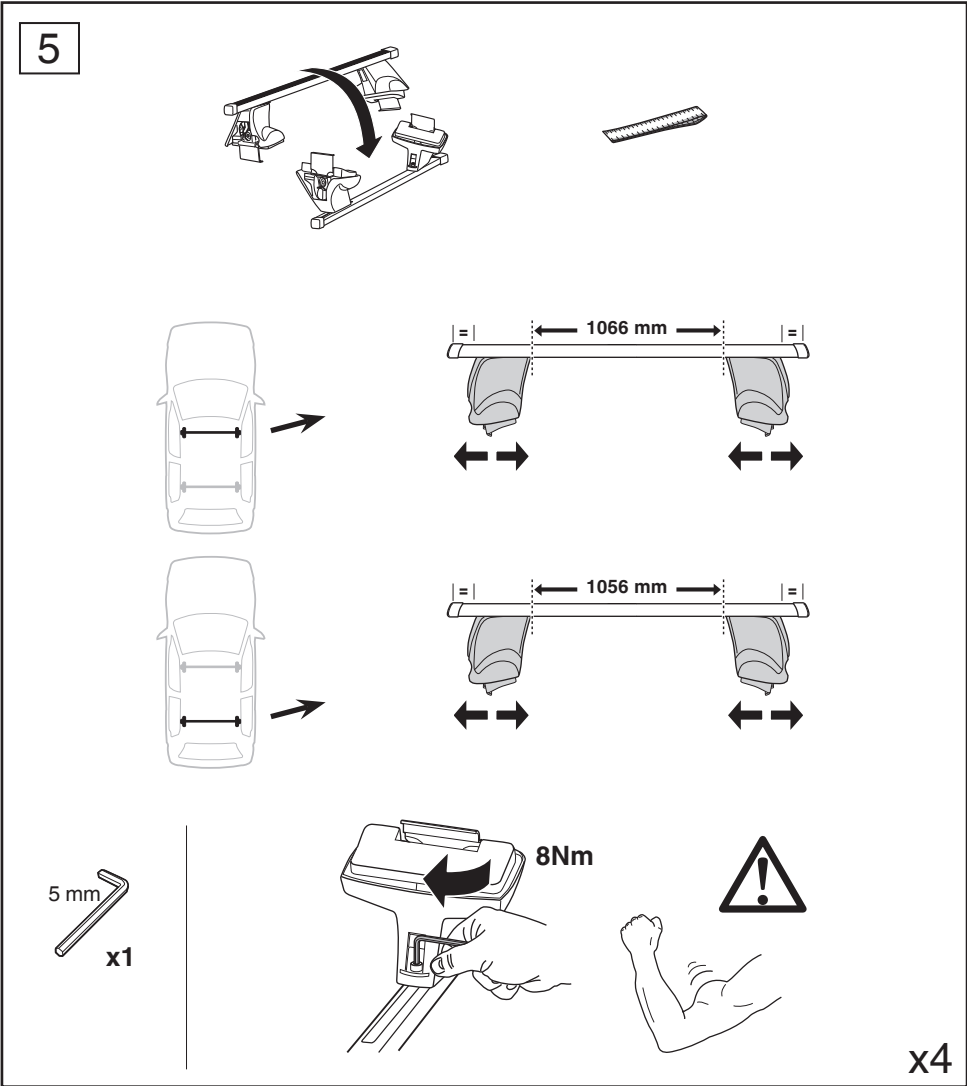
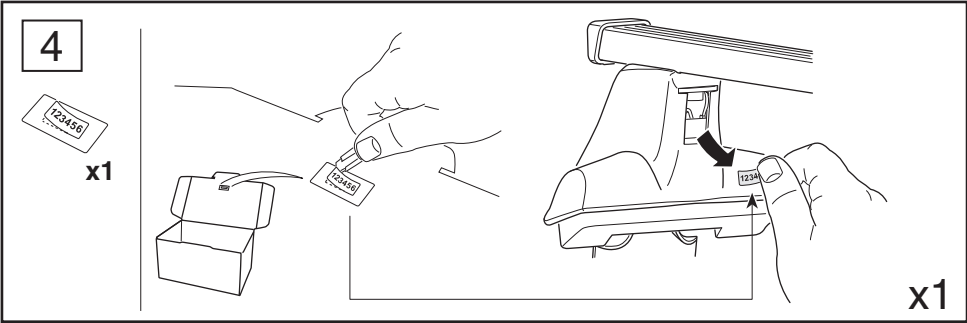
x2



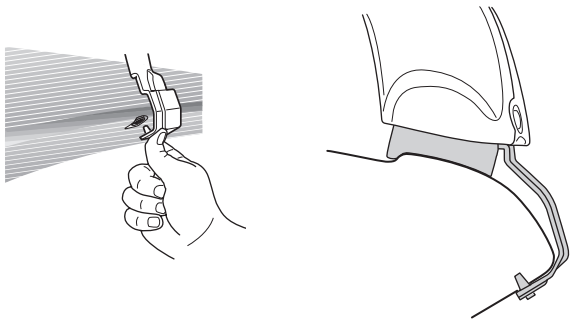
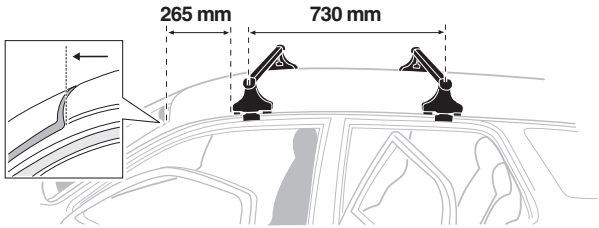
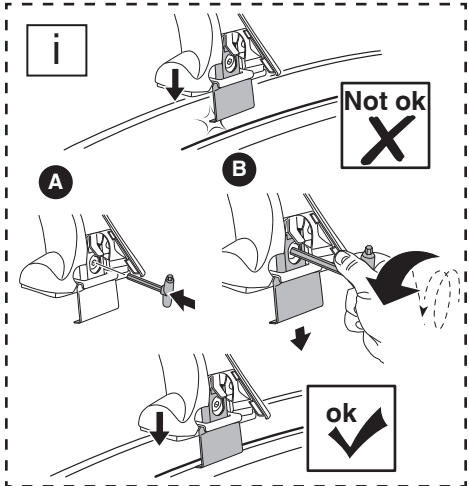
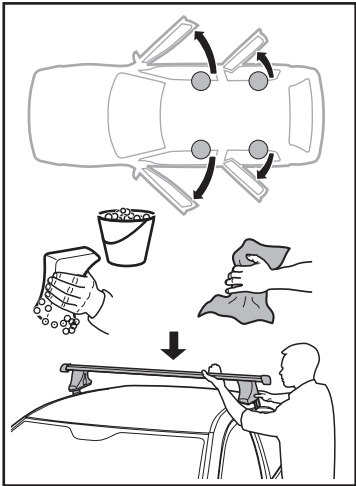
x4



x4



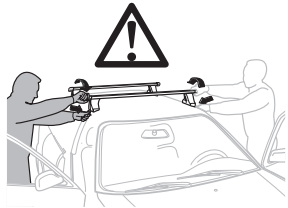
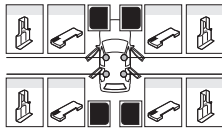
6



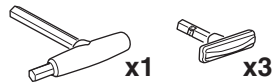
7



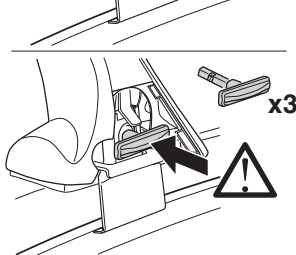
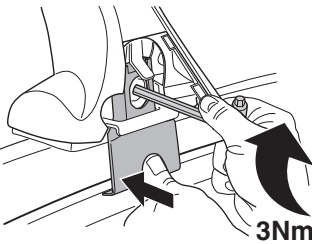
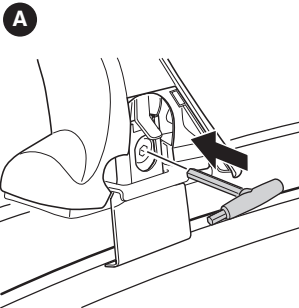
1



- F Serrer alternativement chaque côté
- E Apretar alternativamente
- I Alternare il serraggio delle viti
- PT Aperte alternadamente
- NL Afwisselend aan de linker- en de rechterkant aandraaien
- PL Śruby dokręcaj naprzemiennie
- RU Затягивайте попеременно
- RO Strângeți alternativ



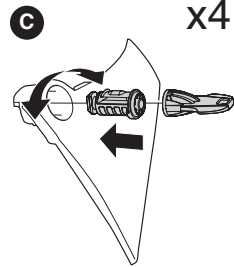
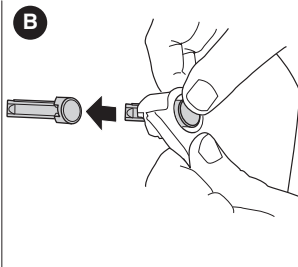
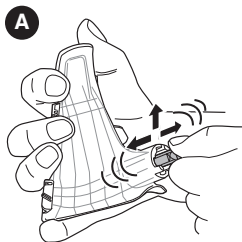
B x4



8



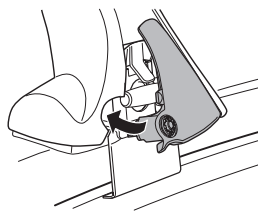
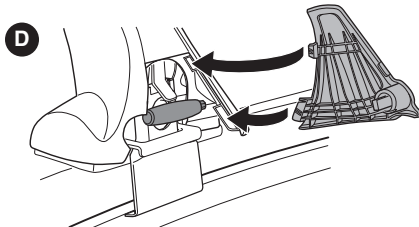
x4



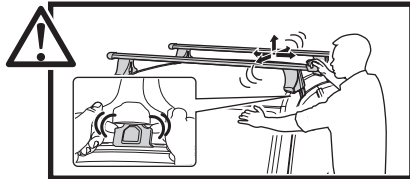
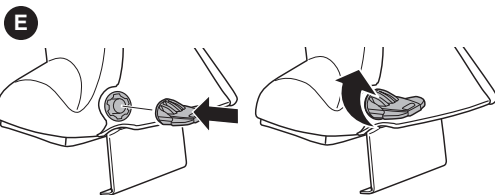
x4



x4



x1





F Démontage  
E Desmontaje  
I Rimozione  
PT Remoção

NL Demontage  
PL Wymontowywanie  
RU СНЯТИЕ  
RO Demontare

