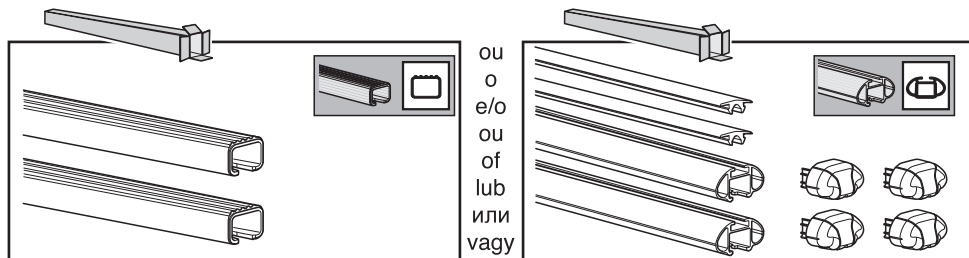
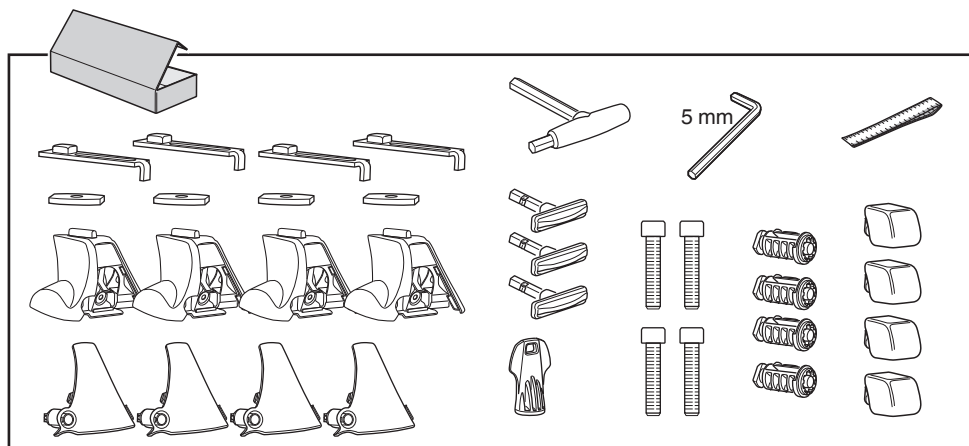
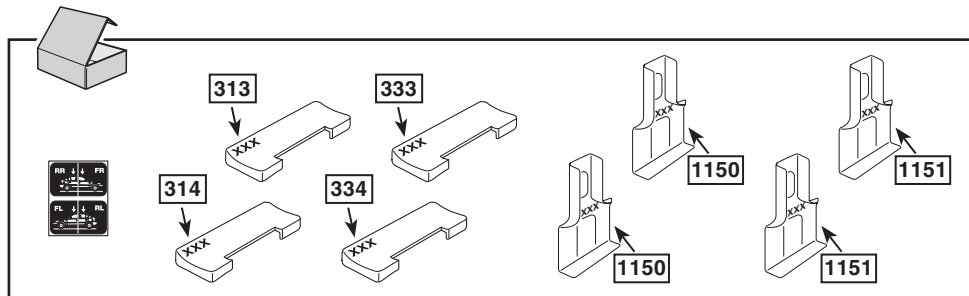


- F Instructions de montage
- E Instrucciones de montaje
- I Istruzioni per il montaggio
- PT Instruções de montagem
- NL Montage-instructies
- PL Instrukcja montażu
- RU Инструкции по установке
- RO Instrucțiuni de montaj

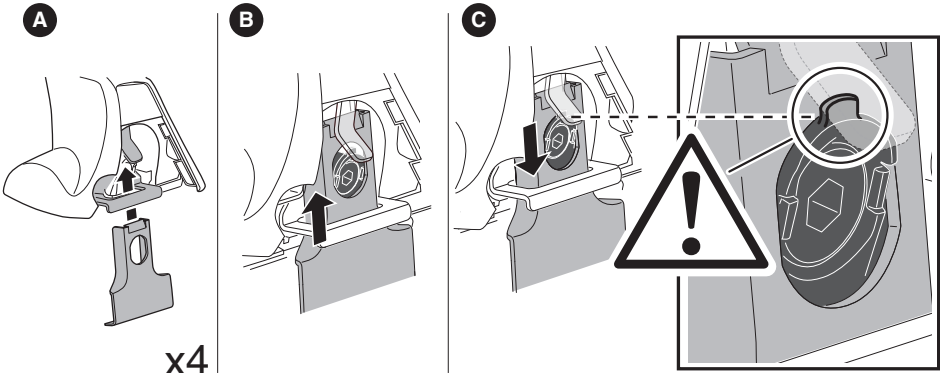
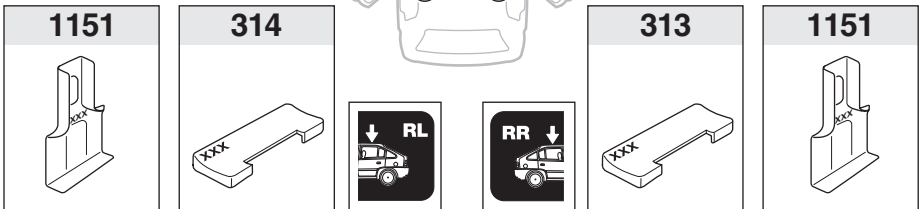
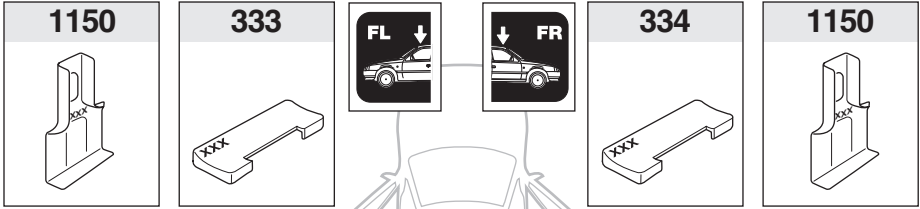
CITROËN C4, 5-portes/doors, 10-



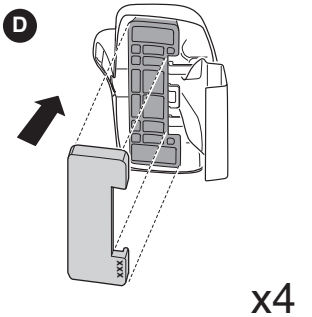
ou
o
e/o
ou
of
lub
или
vagy



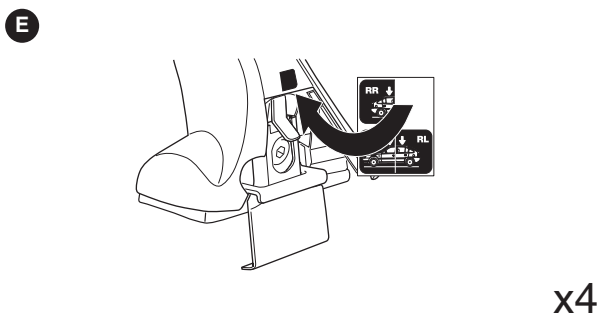
1



x4

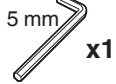
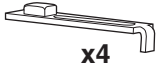
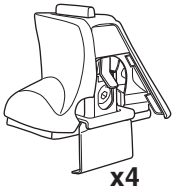


x4

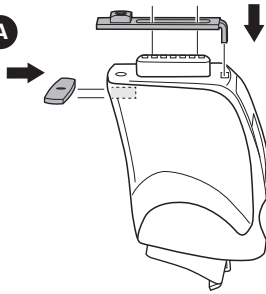


x4

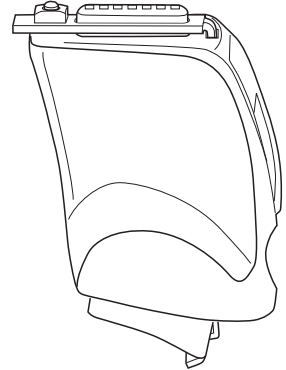
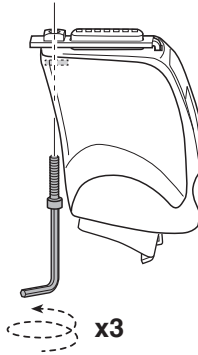
2



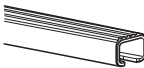
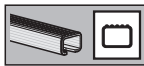
A



B

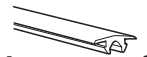
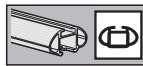


3



x2

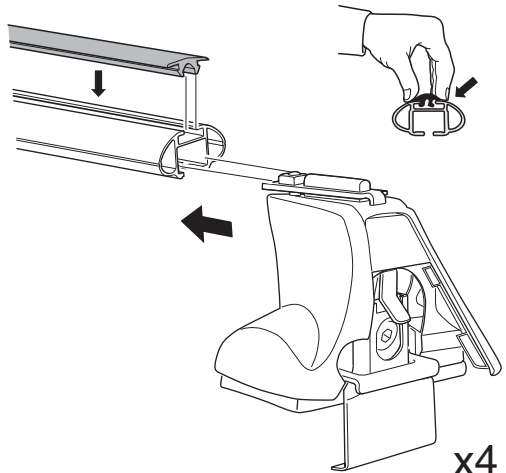
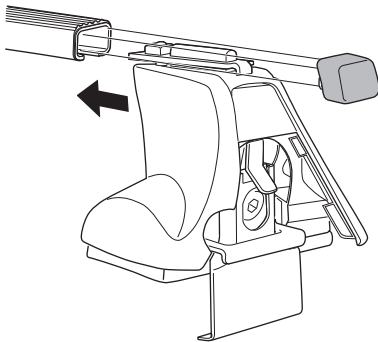
x4



x2

x4

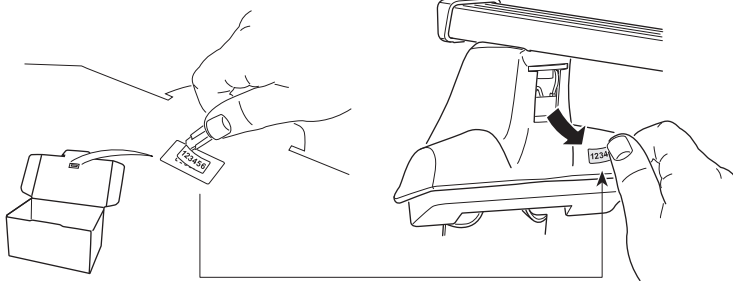
x2



4

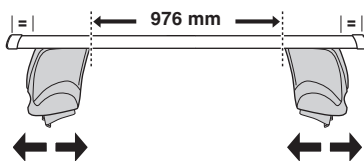
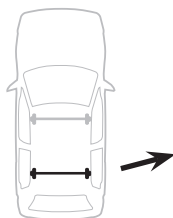
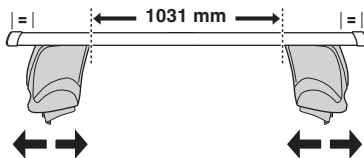
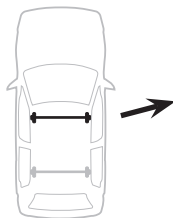
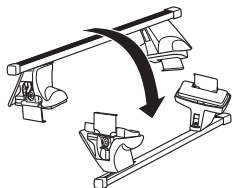


x1

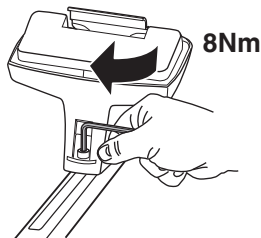


x1

5



x1

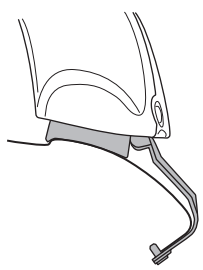
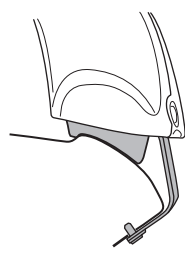
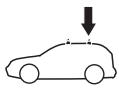
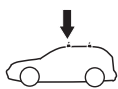
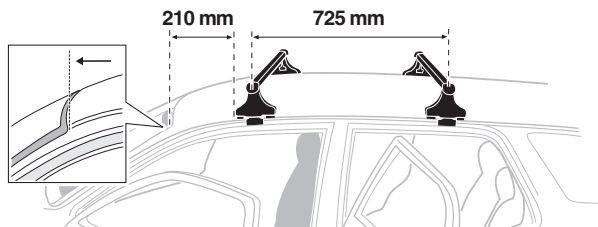
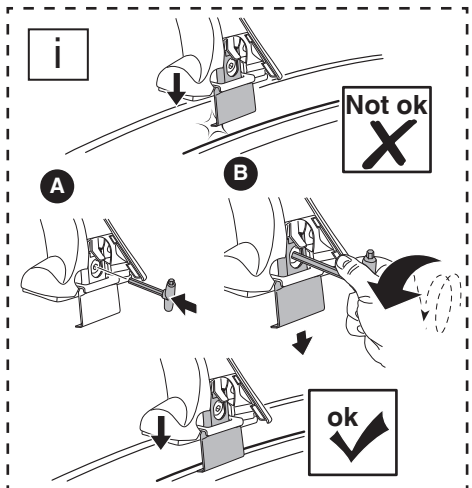
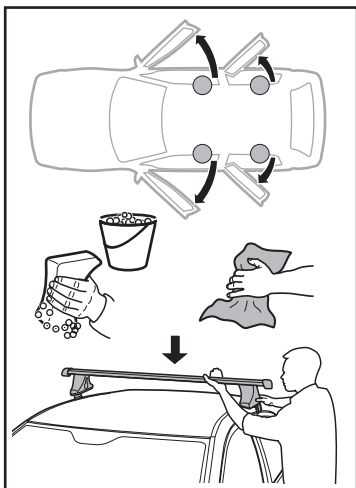


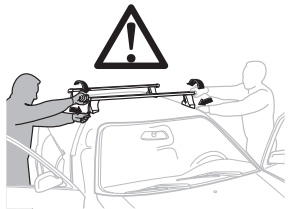
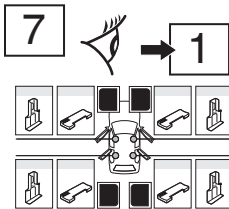
8Nm



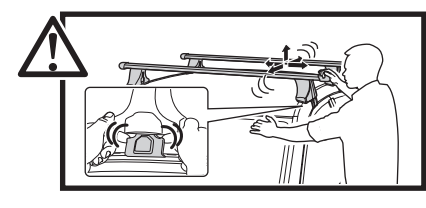
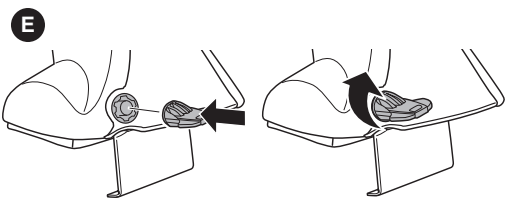
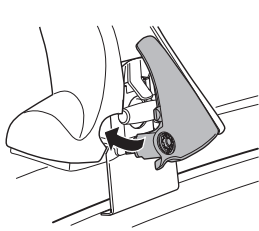
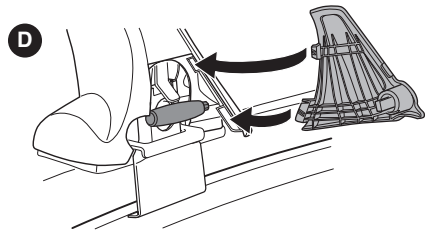
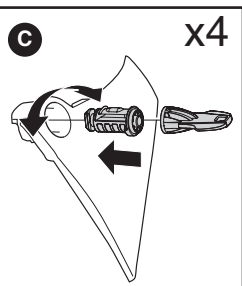
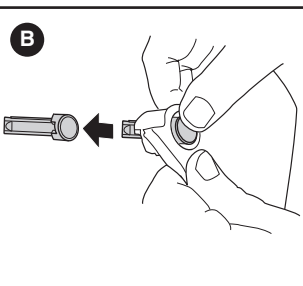
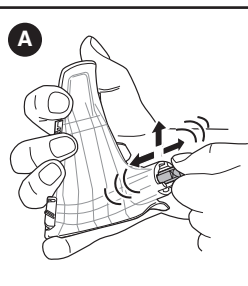
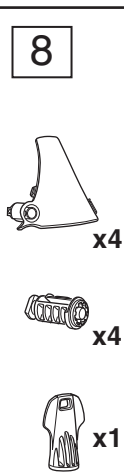
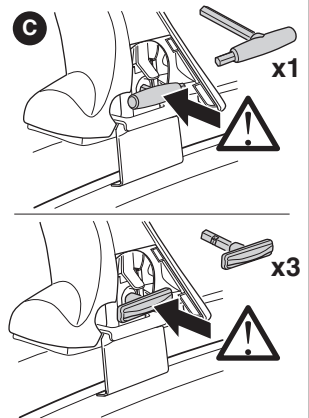
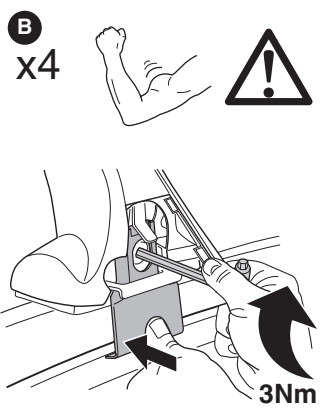
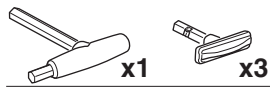
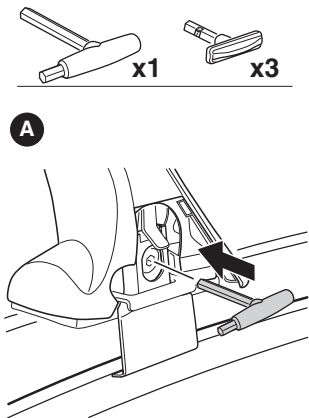
x4

6





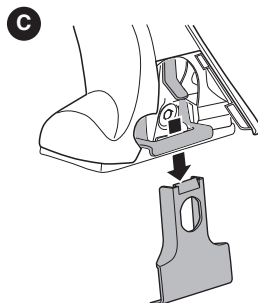
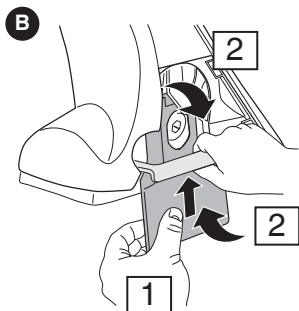
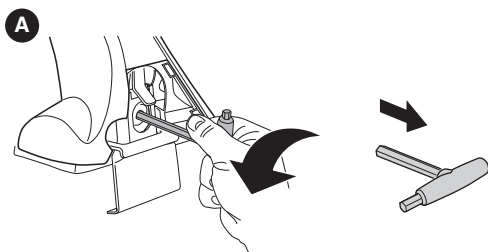
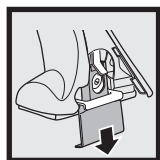
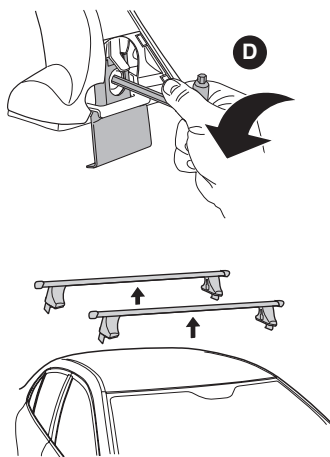
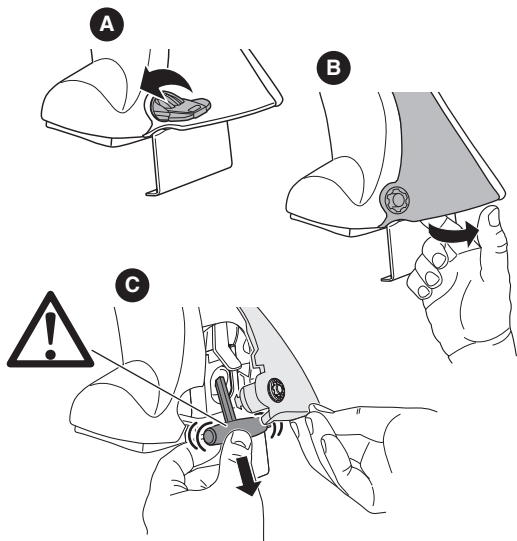
F Serrer alternativement chaque côté
 E Apretar alternativamente
 I Alternare il serraggio delle viti
 PT Aperte alternadamente
 NL Afwisselend aan de linker- en de rechterkant aandraaien
 PL Śruby dokręcaj naprzemiennie
 RU Затягивайте попеременно
 RO Strângeți alternativ

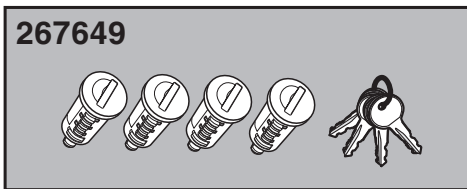
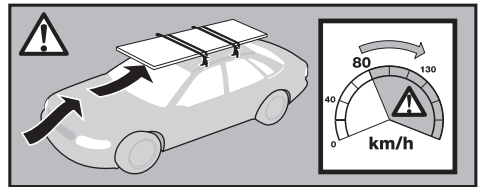
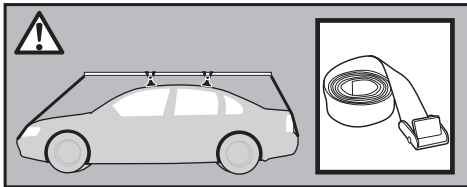
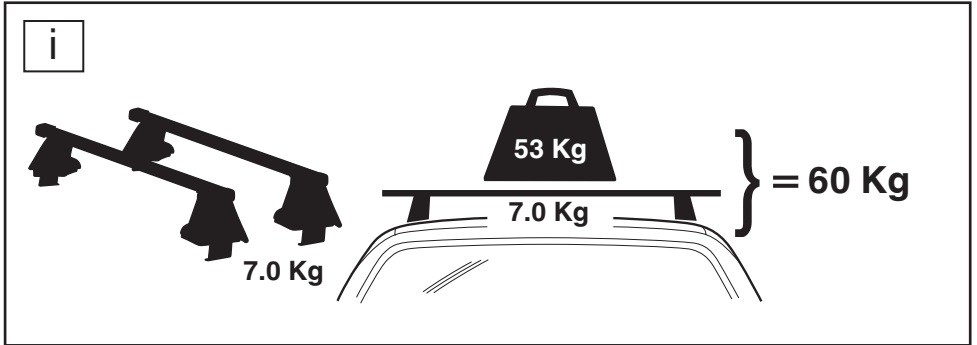
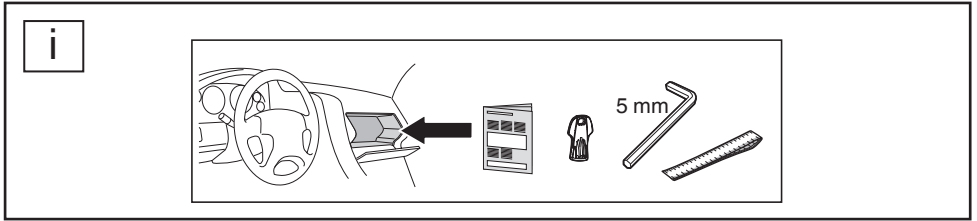




F Démontage
E Desmontaje
I Rimozione
PT Remoção

NL Demontage
PL Wymontowywanie
RU СНЯТИЕ
RO Demontare





NORAUTO:
 511/589 rue des Seringats
 59262 Sainghin-en-Mélantois
 FRANCE