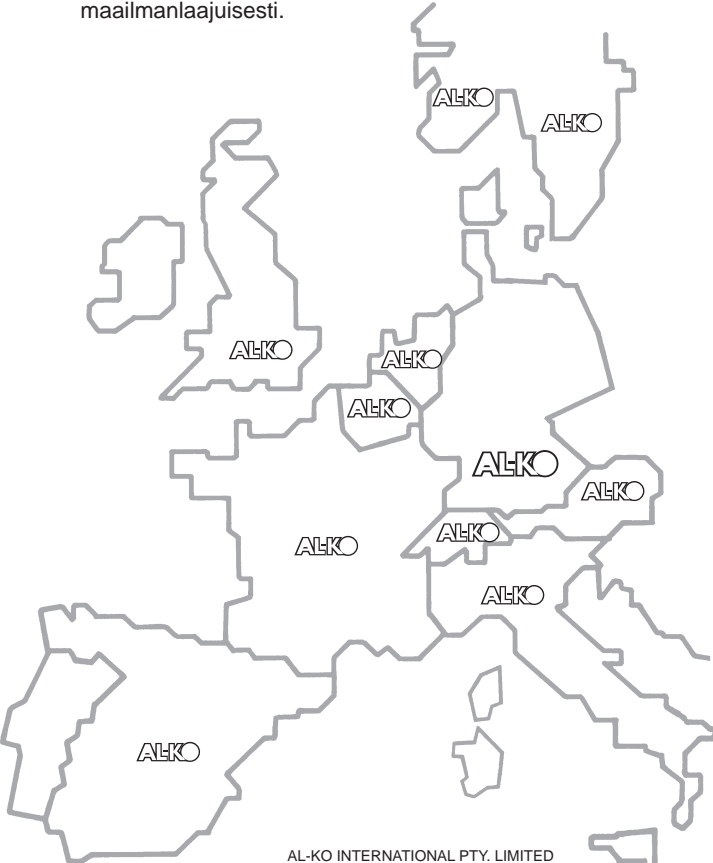


- (D)** – Ihr leistungsfähiger Partner in Europa und Übersee.
- (GB)** – YOUR efficient partner in Europe and overseas.
- (F)** – Votre partenaire de confiance en Europe et dans le monde.
- (I)** – Vostro socio efficiente in Europa e nei paesi d'oltremare.
- (E)** – Su eficiente suministrador en Europa y ultramar.
- (DK)** – Deres førende samarbejdspartner i Europa og overseas.
- (NL)** – Uw partner waar u van op aan kunt.
- (N)** – Deres samarbejdspartner i Europa og overseas.
- (S)** – Er ledande partner i Europa och overseas.
- (SF)** – Ai kaansaava yhteistyökumppani Euroopassa ja maailmanlaajuisesti.



AL-KO KOBER CORPORATION
USA 46514 Elkart/Indiana

AL-KO INTERNATIONAL PTY. LIMITED
Aus-3189 Melbourne, Victoria
Aus-4144 Brisbane, Queensland
Aus-2170 Sydney, N.S.W.

AL-KO KOBER AG
D-89359 Kötz

AL-KO CONSULTING-
ENGINEERING GMBH
D-89359 Kötz

ALOIS KOBER GMBH
AL-KO MASCHINENFABRIK
D-89359 Kötz

AL-KO GERÄTE GMBH
D-89359 Kötz

AL-KO OVERSEA GmbH
D-89359 Kötz

AL-KO THERM GMBH
MASCHINENFABRIK
D-89343 Jettingen-Scheppach

AL-KO ENTSORGUNGS-GERÄTE
UND -SYSTEME GMBH
D-89359 Kötz

AL-KO MFK
MASCHINENFABRIK GMBH
D-28865 Lilienthal

AL-KO KOBER GES.M.B.H.
A-6280 Zellberg

AL-KO SEILZUG GES.M.B.H.
A-6280 Zellberg

AL-KO THERM,
HANDELSGES.M.B.H.
A-4614 Marchtrenk bei Wels

ORION AL-KO AG
CH-8975 Spreitenbach

AL-KO KOBER AG
CH-8112 Otelfingen/ZH

AL-KO KOBER GMBH
I-39030 Vandoies/Vintl (Bz)

AL-KO ITALIA SPA.
I-37060 Castel d'Azzano (Vr)

AL-KO FRANCE S. A.
F-67100 Strasbourg-Meinau

AL-KO FTF S. A.
F-71500 Louhans

AL-KO KOBER LTD.
GB-Royal Leamington Spa

AL-KO BRITAIN LIMITED
GB-Consett/County Durham

S.A. AL-KO BENELUX N.V.
B-1420 Braine-L'Alleud

AL-KO MOTOR ESPAÑA, S. A.
E-50180 Utebo (Zaragoza)

AL-KO ESPAÑA, S. A.
E-50180 Utebo (Zaragoza)

AL-KO RECORD S. A.
E-48220 Abadiano

AL-KO CONDURAL S. A.
E-08213 Polinya (Barcelona)

AL-KO KOBER B.V.
NL-7554 TA Hengelo

AL-KO KOBER AB
S-42502 Hisings Kaerrial
Göteborg

AL-KO Kober A/S
N-1401 Ski

(D)

Achtung: Vor Inbetriebnahme
Bedienungsanleitung und Sicher-
heitshinweise lesen und beachten!

(GB)

Caution: Before starting, please
read and note the operating and
safety instructions!

(F)

Attention: Avant la mise en route,
veuillez lire attentivement la notice
d'utilisation!

(D)

Montage- und Betriebsanleitung

(GB)

Assembly and Operating Instructions

(F)

Mode de montage et d'emploi

(I)

Istruzioni per il montaggio e l'uso

(E)

Instrucciones de montaje y funcionamiento

(DK)

Monterings- og brugsanvisning

(NL)

Montage- en gebruiksaanwijzing

(N)

Monterings- og brukanvisning

(S)

Monterings- och bruksanvisning

(SF)

Asennus- ja käyttöohje

(I)

Attenzione: Prima di usare la
macchina leggere attentamente le
istruzioni e le norme di sicurezza!

(E)

Atención: Antes de la Puesta en
marcha leer y observar el manual de
instrucciones, así como las
instrucciones de seguridad.

(DK)

Bemærk: Før ibrugtagning bedes
brugsanvisningen nøje gennemlæst.
Følg sikkerheds-forskrifterne.

(NL)

Attentie: Voor ingebruikname eerst
de gebruiksaanwijzing en veilig-
heidsvoorschriften goed doorlezen!

(N)

OBS: Les bruksanvisningen nøye
før igangsetting, og følg
sikkerhetsforskriftene.

(S)

Observera: Läs bruksanvisningen
noga före igångsättande och följ
sikkerhetsföreskrifterna!

(SF)

HUOM: Ennen käyttöönottoa on
tutustuttava seuraaviin käyttöohjei-
siin. Käyttöohjetta ja siinä mainittuja
turvallisuusmääräyksiä on
ehdottomasti noudatettava.

605 364

AL-KO safety
AK 160 / AK 300 / AKS 1300
AKS 2004/3004

8. Sleutels nabestellen

De sleutels voor de Safety kunnen bij verlies worden nabesteld. Nabestelling is echter alleen mogelijk met de bijgevoegde SAFETY-CARD.

Sleuteldienst firma
NEMEF B.V.
Postbus 13
7300 AA Apeldoorn

info@nemef.nl

Montage- und Betriebsanleitung Diebstahlsicherung „AL-KO safety”

Assembly and Operating Instructions Anti-theft Device ”AL-KO safety”

Mode de montage et d’emploi Antivol „AL-KO safety”

Istruzioni per il montaggio e l’uso Antifurto „AL-KO safety”

Instrucciones de montaje y funcionamiento Conjunto sistema antirrobo AL-KO

AK 300 / AK 160
AKS 1300 / AKS 2004/3004

Hersteller · Manufacturer · Fabricant · Costruttore · Fabricante:
AL-KO Kober GmbH, Maschinenfabrik, D-89359 Kötz, Germany
Telefon (0 82 21) 971, Telefax (0 82 21) 9 73 90

Inhaltsverzeichnis

1. Herstellernachweis
2. Einleitung
3. Techn. Hinweise
4. Montageanleitung
5. Betriebsanleitung
6. Wartung
7. Garantie/ Mängelgewährleistung

2. Einleitung

Sehr verehrter Kunde,
um eine zuverlässige Montage und Bedienung der Diebstahlsicherung „AL-KO safety“ zu ermöglichen, haben wir diese Bedienungsanleitung geschaffen. Wir bitten Sie, vor der Inbetriebnahme die Bedienungsanleitung einmal ganz durchzulesen und die techn. Daten zu beachten.

Unsere Produkte werden vor der Serienherstellung unter härtesten Bedingungen erprobt und während der Fertigung ständig strengen Kontrollen unterzogen. Zur Aufrechterhaltung der Funktion und Sicherheit dürfen im Bedarfsfall nur Originalteile des Herstellers verwendet werden. Der Benutzer verliert alle evtl. bestehenden Ansprüche, wenn er das Produkt mit anderen als den Originalersatzteilen verändert.

Konstruktions- und Ausführungsänderungen vorbehalten. Bei Rückfragen und Ersatzteilbestellungen die Artikelnummer und die Erzeugnisnummer angeben.

Bedienungsanleitung lesen und danach handeln.
Bedienungsanleitung für den allgemeinen Gebrauch aufbewahren.
Sicherheitshinweise sowie Warnhinweise auf dem Gerät beachten.

Sicherheitsrelevantes Bauteil
Einbau nur durch
Fachwerkstatt

List of Contents

1. List of Contents
2. Introduction
3. Technical Advice
4. Assembly Instructions
5. Operating Instructions
6. Maintenance
7. Guarantee/Warranty

2. Introduction

Dear Customer,
We have drawn up these operating instructions to enable a reliable assembly and operation of the "AL-KO safety" anti-theft device. Before putting into operation we would ask you to read through the operating instructions and take notes of the technical details.

Our products are tested under the most stringent conditions before going into serial production and are submitted to strict control during manufacture. To maintain the integrity of the system only AL-KO manufactured spare parts must be used, if required. No liability will be accepted by AL-KO if parts manufactured by other suppliers are used.

We reserve the right to alter the specification without prior notice. Please state article and product numbers when making enquiries or placing orders for spare parts.

Read the operating instructions and act accordingly.
Keep the operating instructions for general use.
Obey the safety information and the warnings on the device.

Important safety component
assembly only by an authorised
garage

6. Vedlikehold

6.1 Innhektings- og låsemekanisme

Hektetfestet, venstre og høyre låsebolter, spærrebolter samt utsparringene i den fastmonterte låseplaten på venstre og høyre side må rengjøres når de er svært skitne og deretter smøres med litt fett. Fjern deretter fett med en fille, slik at det bare blir igjen en tynn fettfilm.

6.2 Lukkesylinder

Ta av og til av dekelet og kontroller om lukkesylindren går lett. Hvis den går tungt, må man bruke spesialspray for lukkesylindere (fås kjøpt i spesialforretninger).

6.3 Reservedeler / påbyggingsdeler

OBS:

- Det må bare brukes originale AL-KO reservedeler!
- Samtlige påbyggings- og ekstradelar må kontrolleres og godkjennes av AL-KO!

→ Hvis dette ikke overholdes, gjelder ikke produsentens garanti for AL-KO Safety!

Reservelukkesylinder inkl. skruer
best.nr. 247 033.

ADVARSEL: Det er ikke mulig å etterbestille reservenøkkel.

7. Garanti

Garanti for mangler følger etter § 10, siffer 1-7 i de alminnelige forretningsbetingelsene til AL-KO Kober.

AL-KO ønsker god reise med tyverisikringen „AL-KO Safety“!

6. Underhåll

6.1 Hak- och förreglingsmekanism

Hakprofil och vänster och höger förreglingsbultar, spärbultar samt skårorna i de fast monterade förreglingsplattorna på vänster och höger sida skall, om de är mycket nedsmutsade, rengöras och sedan återinfettas sparsamt. Torka därefter bort fett med en tyglapp, så att endast en tunn fetthinna blir kvar.

6.2 Låscylinder

Prova låscylinders funktion varje gång täckhuvan av någon orsak tas av. Om den går trögt, använd specialspray för låscylindrar (kan köpas hos fackhandlare).

6.3 Reservdelar / påbyggingsdeler

OBS!

- Endast AL-KO:s originalreservdelar får användas!
- Samtliga tillbyggnads- och påbyggingsdeler måste vara provade och godkända av AL-KO!

→ Om andra delar används, upphör AL-KO-Safety:s tillverkargaranti att gälla!

Reservlåscylinder inklusive
erforderliga skruvar, best.nr. 249 169.

Varning: Det går inte att efterbeställa reservnycklar!

7. Garanti / leveransvillkor

Leveransgaranti i enlighet med § 10, punkt 1.7 i AL-KO Kobers allmänna affärsvillkor.

AL-KO önskar er lycklig resa med stöldskyddet „AL-KO Safety“!

6. Huolto

6.1 Kiinnitys- ja lukitusmekanismi

Jos kiinnitysprofili, lukituspultit, sulkutappi sekä kiinteästi asennettujen kiinnityslaattojen lovet ovat likaantuneet pahasti, puhdistaa ja rasvaa ne. Poista rasva lopuksi rievullä siten, että jäljelle jää vain ohut rasvakalvo.

6.2 Sulkusylinteri

Tarkista silloin tällöin sulkusylinterin toimivuus käyttämällä sitä kuvun ollessa poistettuna. Jos sylinterin liikkuvuus on vaikeahkoa, käytä tarkoituksenmukaista erikoissuihketta (saatavana alan erikoisliikkeistä).

6.3 Varaosat / lisäosat HUOMIO:

- Järjestelmään saa käyttää vain alkuperäisiä AL-KO varaosia!
- Kaikkien vara- ja lisäosien on oltava AL-KO:n tarkastamia ja hyväksymiä!

→ Muutoin AL-KO safety - valmistaja ei ole takuu- ja korvausvelvollinen!

Varasulkusylinteri
kiinnitysmateriaaleineen,
til.-n:o 247 033.

Huomaa: Vara - avaimia ei ole saatavana erikseen.

7. Takuu / puutteiden korjaus

Puutteiden korjaus suoritetaan toimini AL-KO Koberin yleisten liikeehtojen, § 10, kohta 1-7 mukaan.

AL-KO toivottaa hyvää matkaa AL-KO safety - varkaussuojan myötä!



6. Vedligeholdelse

6.1 Fastgørings- og låsemekanisme

Fastgøringsprofilen, venstre og højre låsebolt, spærrebolten samt udskæringerne i de fastmonterede låseplader til venstre og højre skal, når de er blevet meget snavsede, gøres rene og derefter indfedtes let. Fedtstoffet fjernes derefter med en klud, således at der kun er en tynd fedtfilm tilbage.

6.2 Lukkecyliner

Med jævne mellemrum bør man tage beskyttelseshætten af og aktivere lukkecylinerens samt kontrollere, at den går let. Går den trægt, skal der benyttes en specialspray til lukkecylinerne (fås i specialforretninger).

6.3 Reservedele / Ekstraudstyr

BEMÆRK:

- Der må kun benyttes originale AL-KO reservedele!
- Alt ekstraudstyr og tilbehør skal være testet og godkendt af AL-KO!

Overholdes dette ikke, er udstyret ikke omfattet af AL-KO Safety's garanti.

Lukkecyliner (reservedel) inkl. skruer Art.nr. 247 033.

PAS PÅ: Der kan ikke leveres reservenøgler!

7. Garanti

AL-KO Kober yder garanti i henhold til §10, punkt 1-7, i AL-KO Kobers generelle salgsbetingelser.

AL-KO Kober ønsker Dem god tur med tyverisikringen „AL-KO Safety“

6. Waarschuwingen

6.1 Inhang- en vergrendelmechanisme

Bij erge vervuiling dienen inhangprofiel, vergrendelingsbouten links en rechts, de borgstift en de uitsnede in de gemonteerde vergrendelingsplaten gereinigd en daarna iets ingevet te worden. Het vet dient hierna met een lap te worden verwijderd zodat slechts een dun laagje vet op deze onderdelen achterblijft.

6.2 Cilinderslot

Het cilinderslot, nadat het afdek-huis er af genomen is, regelmatig controleren op gangbaarheid. Wanneer het slot moeizaam opent en sluit kan gebruik worden gemaakt van een speciaal hiervoor bestemde spray. Deze spray is verkrijgbaar via de vakhandel.

6.3 Onderdelen/ aanbouwdelen

ATTENTIE

- Er mogen uitsluitend originele AL-KO onderdelen gebruikt worden!
- Alle aanbouw- en onderdelen moeten door AL-KO getest en goedgekeurd worden!

Wanneer hiervan afgeweken wordt, komt de garantieplichting van de fabrikant van de AL-KO Safety te vervallen!

Cilinderslot incl. schroefmateriaal: artikelnummer 691 379.

7. Garantie / garantieplichting

Garantie wordt verleend volgens § 10 punt 1-7 van de algemene verkoopsvoorwaarden van AL-KO Kober GmbH.

zie 8. sleutels nabestellen

AL-KO wenst u een goede reis met de AL-KO Safety.

Sommaire

1. Coordonnées du fabricant
2. Introduction
3. Indications techniques
4. Consignes de montage
5. Consignes d'utilisation
6. Entretien
7. Prestation de Garantie

2. Introduction

Cher client,

Nous avons établi cette notice afin de permettre un montage et une utilisation fiables de l'antivol «AL-KO Safety». Nous vous prions de la lire entièrement une première fois avant la mise en service et de tenir compte des données techniques.

Avant leur fabrication en série, nos produits sont testés de la façon la plus stricte et, pendant la fabrication, ils sont soumis continuellement à des contrôles rigoureux. Afin de garantir leur fonction et leur sécurité, seules des pièces d'origine du fabricant doivent, le cas échéant, être utilisées. L'utilisateur perd toute possibilité de recours s'il modifie le produit avec d'autres pièces que les pièces d'origine.

Sous réserves de modifications de conception ou de versions. Pour toutes questions et commandes de pièces de rechange, indiquer la référence de commande et le numéro de fabrication du produit.

Avant d'utiliser l'appareil pour la première fois, veuillez lire cette notice attentivement et agir conformément à son contenu. Tenez-la disponible lors de chaque utilisation de l'appareil. Respectez les avertissements ainsi que toutes les consignes de sécurité qu'elle contient.

Pièce de montage et de sécurité importante
Montage uniquement par un atelier spécialisé

Indice

1. Informazione del costruttore
2. Introduzione
3. Indicazioni di carattere tecnico
4. Istruzioni per il montaggio
5. Istruzioni per l'uso
6. Manutenzione
7. Garanzia / garanzia relativa a difetti

2. Introduzione

Egregio cliente,

per consentire un montaggio ed un uso affidabili dell'antifurto „AL-KO safety“, abbiamo creato queste istruzioni per l'uso. La preghiamo di leggere una volta tutte le istruzioni per l'uso prima della messa in funzione e di attenersi alle specifiche tecniche.

I nostri prodotti vengono collaudati nelle condizioni più dure prima della produzione in serie e durante la produzione sottoposti continuamente ai controlli più severi. Per mantenere la funzione e la sicurezza è consentito utilizzare in caso di necessità solo parti originali del costruttore. L'utente perde i diritti eventualmente in vigore, se modifica il prodotto con parti diverse da quelle originali.

Con riserva di modifiche alla costruzione ed all'esecuzione. In caso di richieste di informazioni e di ordinazioni di parti di ricambio, specificare il numero dell'articolo ed il numero del prodotto.

Leggere le istruzioni per l'uso ed agire di conseguenza.
Conservare le istruzioni per l'uso per consultare durante l'impiego.
Osservare le avvertenze sulla sicurezza e gli avvertimenti riportati sull'apparecchio.

Componente rilevante per la sicurezza
Montaggio solo da officina specializzata

Contenido

1. Datos del fabricante
2. Introducción
3. Datos técnicos
4. Instrucciones de montaje
5. Instrucciones de manejo
6. Mantenimiento
7. Garantía

2. Introducción

Estimado cliente;

Para facilitar un montaje y manejo adecuado del conjunto sistema antirrobo de AL-KO hemos creado este manual de instrucciones. Le rogamos lea este manual de instrucciones y observe los datos técnicos atentamente antes de utilizar el conjunto sistema antirrobo por primera vez.

Antes de la fabricación en serie, nuestros productos son puestos a prueba en las condiciones más duras; durante el proceso de fabricación se les somete también a controles muy rigurosos. Para mantener el funcionamiento y la seguridad del producto en condiciones correctas, sólo deben utilizarse piezas de recambio originales. El usuario perderá todos sus derechos de garantía si modifica el producto utilizando piezas distintas a las originales.

Con el fin de mejorar nuestros productos, nos reservamos el derecho de realizar en ellos modificaciones. Para cualquier tipo de pregunta o pedidos referentes a las piezas de recambio, le rogamos nos indique el número de referencia y el número de producto.

Lea las instrucciones de uso y después utilice el aparato.
Guarde las instrucciones de uso para su utilización general.
Tenga en cuenta las indicaciones de seguridad, así como las indicaciones de advertencia que hay en el aparato.

Pieza de seguridad
Montaje sólo por Taller Especializado

3. Technische Hinweise

3.1 Allgemein

Die Diebstahlsicherung **AL-KO safety** wirkt gegen folgende unbefugte Handhabungen:

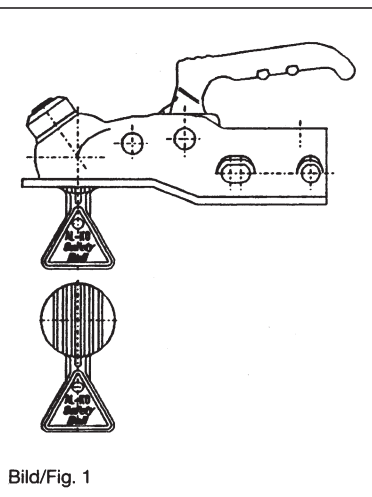
- Abkuppeln vom Zugfahrzeug
- Ankuppeln an ein anderes Zugfahrzeug
- Demontage der Zugkugelpkupplung vom Anhänger

3.2 Verwendung

Zugkugelpkupplung	
Typ	Anschluss - Ø
AK 160	35
AK 160	50
AK 300	50
AKS 1300	50
AKS 2004/3004	50

3.3 Zusatzsicherung AL-KO safety ball

Um das unbefugte Abschleppen des Anhängers z.B. durch Einführen eines Hakens in die Zugkugelpkupplung zu verhindern, wird die Verwendung des AL-KO safety ball (Bild 1) empfohlen. Dieser wird am abgekuppelten Anhänger vor Inbetriebnahme des AL-KO safety in die Zugkugelpkupplung eingekuppelt. Der AL-KO safety ball ist im Zubehörhandel erhältlich.
Best-Nr. 605 305



Bild/Fig. 1

3. Technical Advice

3.1 General

The **AL-KO safety** anti-theft device is effective against the following unauthorized operations:

- Uncoupling from towing vehicle
- Coupling onto another towing vehicle
- Dismantling of the coupling head from the trailer

This Safety Device is designed for use when your caravan/trailer is attached to some form of coupling (such as your towball or a hitch post).

A secondary security device (such as a wheel clamp) must be used if the above requirements cannot be achieved.

3.2 Use

Coupling Head	
Type	Connection - Ø
AK 160	35
AK 160	50
AK 300	50
AKS 1300	50
AKS 2004/3004	50

3.3 Additional safety AL-KO safety ball

To prevent the unauthorized towing away of the trailer e.g. by inserting a hook into the coupling head; we recommend using AL-KO safety ball. This is put into the coupling head on the uncoupled trailer before the AL-KO safety is put into operation.

The AL-KO safety ball is available from the accessory trade.

Order No. 247 104

5.3 Avtaking av Safety-hetten i omvendt rekkefølge

- Åpne beskyttelsesdekslet (drei med urviserne til anslag).
- Stikk inn nøkkelen og drei mot høyre til anslag (ca. 60°). Lukkesylindern skyves da ut av seg selv. Trykk om nødvendig Safety-hetten litt forover og trekk lukkesylindern ut med nøkkelen (dreid ca. 60°).
- Trekk Safety-hetten tilbake.
- Ta av Safety-hetten og legg den i trekkjøretøyet eller i tilhengeren. For at beskyttelsesdekslet ikke skal bli skadet ved transport, må nøkkelen trekkes ut, lukkesylindern trykkes inn (låses) og beskyttelsesdekslet svinges over lukkesylindern.

5.4 Sikkerhetsforskrifter / annet

5.4.1

Bruk aldri hammer når du setter på eller tar av Safety-hetten
→ Hetten kan skades!

5.4.2

Ved AKS 1300 kan man i tillegg til „AL-KO Safety“ også bruke den enklere innstikk-låsen (fig. 16). Innstikk-låsen må da stikkes inn før Safety-hetten settes på. Stabiliseringshåndtaket på siden kan da ikke lenger åpnes eller lukkes!

5.3 Avtagande av säkerhetshuven i omvänd ordning

- Öppna skyddslocket (vrid medurs till anslag).
- Sätt in nyckeln och vrid åt höger till anslag (ca 60°). Därvid glider låscylinern själv ut. Om inte, pressa skyddshuven något framåt och dra ut låscylinern med nyckeln (vriden ca 60°).
- Dra tillbaka säkerhetshuven.
- Ta bort säkerhetshuven och lägg undan den i dragfordonet eller släpvagnen. För att skyddslocket inte skall skadas vid transport, ta ur nyckeln, tryck in låscylinern (lås) och fäll ner skyddslocket över låscylinern.

5.4 Säkerhetsföreskrifter/ övrigt

5.4.1

Sätt aldrig på eller avlägsna skyddshuven med hjälp av hammare,
→ Risk för skador!

5.4.2

Till AKS 1300 kan man använda det enklare sticklåset som tillsats till „AL-KO Safety“ (Bild 16). Detta lås sätts in innan säkerhetshuven sätts på. Stabiliseringsarmen på sidan kan sedan varken öppnas eller stängas!

5.3 Safety-kuvun poisto (päinvastaisessa järjestyksessä)

- Avaa suojakansi (kierrä vastapäivään vasteeseen saakka).
- Työnnä avain paikalleen ja käännä sitä oikealle vasteeseen saakka (60°). Sulkusylinteri työntyy ulos. Jos tarpeen, paina kupua hieman eteenpäin ja vedä sulkusylinteri ulos avaimella (kierrä n. 60°).
- Vedä kupu taaksepäin.
- Ota kupu kokonaan pois ja säilytä se joko vetoautossa tai perävaunussa. Varo, ettei suojakansi vahingoitu ajon aikana. Vedä avain pois, paina sulkusylinteri sisään (lukitusasentoon) ja käännä suojakansi sulkusylinterin päälle.

5.4 Turvaohjeita / muuta tiedettävää

5.4.1

Älä koskaan aseta tai poista Safety-kupua väkivalloin, esim. vasaraa apuna käyttäen.
→ Vahingoittumisen vaara!

5.4.2

Mallissa AKS 1300 voidaan AL-KO safety -suojan lisäksi käyttää myös yksinkertaisempaa pistolukkoa (kuva 16). Lukko työnnetään paikalleen ennen Safety-kuvun asettamista. Sivulla olevaa vakutinta ei tällöin voi enää avata ja sulkea!

5.3 Fjernelse af Safety-hætten sker i modsat rækkefølge

- 1 Beskyttelseslåget åbnes (drejes med uret, indtil det går imod).
- 2 Sæt nøglen i og drej mod højre, til den ikke kan komme længere (ca. 60°). Derved går lukkecyklinderen ud af sig selv. Tryk i påkommende tilfælde Safety-hætten lidt fremad og træk lukkecyklinderen ud med nøglen (drejet ca. 60°).
- 3 Safety-hætten trækkes tilbage.
- 4 Safety-hætten tages af og opbevares i træk køretøjet eller anhænger. For at beskyttelseslåget ikke skal blive beskadiget under transporten, tages nøglen ud, trykkes lukkecyklinderen ind (låses) og drejes beskyttelseslåget hen over lukkecyklinderen.

5.4 Sikkerhedsanvisninger / Øvrigt

5.4.1

Tag aldrig en hammer til hjælp, når Safety-hætten skal sættes på eller tages af.

Risiko for at hætten bliver beskadiget!

5.4.2

Ved AKS 1300 kan den lidt mere enkle indstikslås benyttes som supplement til „AL-KO Safety“ (fig. 16). Indstikslåsen stikkes i, før Safety-hætten sættes på. Sidestabiliseringsarmen kan da ikke mere åbnes eller lukkes!

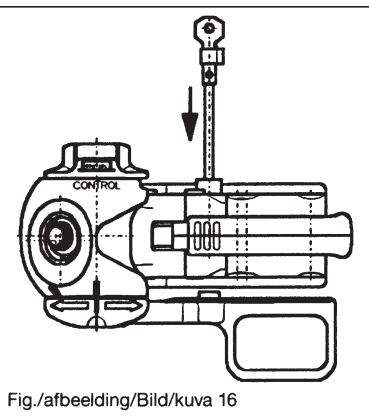


Fig./afbeelding/Bild/kuva 16

5.3 Het verwijderen van het Safety-huis

- 1 Beschermkap openen (tot aan de aanslag draaien in de richting van de klok).
- 2 Sleutel er in steken en tot de aanslag naar rechts draaien (ca. 60°). Het cilinderslot wordt hierbij vanzelf geopend. Indien nodig het Safety-huis iets naar voren drukken en het cilinderslot met de sleutel (ca. 60° gedraaid) verwijderen.
- 3 Safety-huis terugtrekken.
- 4 Het Safety-huis verwijderen en in de aanhang- of wagen leggen. Om te voorkomen dat de beschermkap tijdens het transport niet beschadigt dient de sleutel er uit gehaald te worden. Cilinderslot indrukken (vergrendelen) en de beschermkap over het cilinderslot halen.

5.4 Veiligheidsvoorschriften / overigen

5.4.1

Het Safety-huis nooit met behulp van een hamer of een ander gereedschap plaatsen of verwijderen. Dit om beschadigen te voorkomen!

5.4.2

Bij de AKS 1300 kan bij het gebruik van de AL-KO Safety tevens het steekslotje gebruikt worden (afbeelding 16). Het steekslotje dient voordat het Safety-huis geplaatst wordt, in de AKS 1300 gestoken te worden. De handel van de stabilisator kan dan niet meer omhoog gehaald cq. neergedrukt worden.

3. Indications techniques

3.1 Généralités

L'antivol **AL-KO safety** protège contre les manipulations suivantes:

- a) décrochage du véhicule tracteur
- b) accrochage à un autre véhicule
- c) démontage de la tête d'attelage de la remorque

3.2 Utilisation

Tête d'attelage	
Type	Perçages - Ø
AK 160	35
AK 160	50
AK 300	50
AKS 1300	50
AKS 2004/3004	50

3.3 Sécurité complémentaire boule antivol AL-KO (Safety ball)

Afin de prévenir le remorquage de la remorque contre votre gré, par ex. par l'introduction d'une crochets dans la tête d'attelage, nous préconisons l'utilisation de la **boule antivol AL-KO**. Celle-ci est montée dans la tête d'attelage de la remorque avant la mise en service de l'antivol AL-KO Safety.

La boule antivol AL-KO est disponible dans tous les magasins d'accessoires.

Ref. de commande: 605 305

3. Indicazioni di carattere tecnico

3.1 Generalità

L'antifurto **AL-KO safety** è efficace contro le seguenti azioni non autorizzate:

- a) sgancio dal veicolo trainante,
- b) agganciamento ad un altro veicolo trainante,
- c) smontaggio del gancio di traino a giunto sferico dal rimorchio.

3.2 Applicazione

Ganci	
Tipo	Attacco - Ø
AK 160	35
AK 160	50
AK 300	50
AKS 1300	50
AKS 2004/3004	50

3.3 Dispositivo di sicurezza addizionale AL-KO safety ball

Per impedire che il rimorchio venga trainato senza autorizzazione, per esempio introducendo un uncino nel gancio di traino a giunto sferico, si raccomanda l'utilizzazione del dispositivo **AL-KO safety-ball**. Questo viene agganciato al rimorchio staccato, prima della messa in servizio dell'AL-KO safety nel gancio di traino a giunto sferico.

Il dispositivo AL-KO safety-ball è reperibile presso i rivenditori di accessori.

No. Codice ordinazione 605 305.

3. Datos técnicos

3.1 General

El conjunto sistema antirrobo de **AL-KO** es eficaz contra las siguientes actuaciones indebidas:

- a) Desacoplamiento del vehículo tractor
- b) Acoplamiento a otro vehículo tractor
- c) Desmontaje del cabezal del remolque

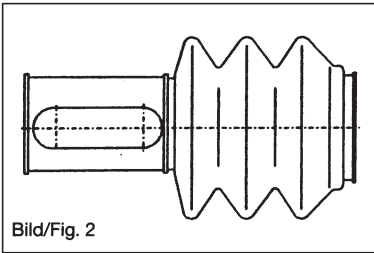
3.2 Utilización

Cabezales de enganche	
modelo	conexión - Ø
AK 160	35
AK 160	50
AK 300	50
AKS 1300	50
AKS 2004/3004	50

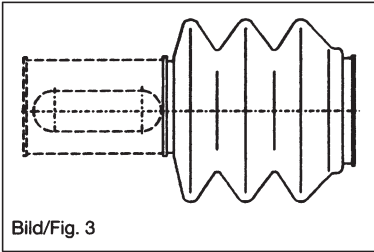
3.3 Dispositivo adicional de seguridad bola de seguridad AL-KO

Para evitar que el remolque sea arrastrado de forma indebida, por ejemplo introduciendo un gancho en el cabezal, se recomienda el uso de la **bola de seguridad AL-KO**. Esta se introduce en el cabezal del remolque desacoplado, antes de haber sido colocado el conjunto sistema antirrobo de AL-KO.

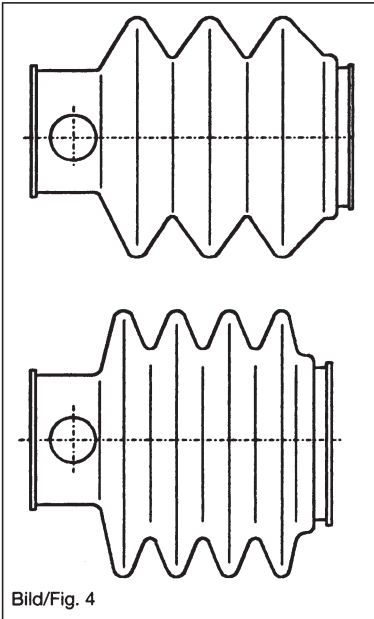
La bola de seguridad AL-KO se vende como accesorio. Referencia 605 305.



Bild/Fig. 2



Bild/Fig. 3



Bild/Fig. 4

4. Montageanleitung

4.1 Vorbereitung zur Montage AK 160 / AK 300 / AKS 1300

4.1.1 Faltenbalg überprüfen

Allgemein:

Bei Verwendung der Diebstahlsicherung darf der Faltenbalg nicht über die Befestigungsschrauben der Zugkugelumkupplung montiert werden!

a) Andere als AL-KO Aufaufleinrichtungen:

Hier muß der Faltenbalg überprüft werden! Sollte er über die Zugkugelumkupplung reichen, muß nach Rücksprache mit dem Hersteller der Faltenbalg evtl. gekürzt oder ausgetauscht werden.

b) AL-KO Aufaufleinrichtung:

Zugrohr Ø	Faltenbalg
35, 40	<ul style="list-style-type: none"> • Montage ohne Änderung möglich
50	<ul style="list-style-type: none"> • Faltenbalg nach Bild 2: abschneiden nach Bild 3. Der Faltenbalg wird nach der Montage der Diebstahlsicherung unmittelbar hinter der Zugkugelumkupplung mit dem mitgelieferten Kabelbinder am Zugrohr befestigt. • Faltenbalg nach Bild 4: Austauschen gegen mitgelieferten Faltenbalg. Mit Kabelbinder am Zugrohr befestigen (siehe oben). Lüftungsbohrungen müssen unten liegen.

4. Assembly Instructions

4.1 Preparation AK 160 / AK 300 / AKS 1300

4.1.1 Check Gaiter

General:

When using the anti-theft device the gaiter must not be mounted over the fixing bolts of the ball coupling head!

a) Overrun assemblies other than AL-KO:

The gaiter must be checked in this instance! If it reaches over the coupling head then the gaiter might have to be shortened or changed after consulting with the manufacturer.

b) AL-KO Overrun assembly:

Drawshaft diameter	Gaiter
35, 40	<ul style="list-style-type: none"> • Assembly possible without alteration
50	<ul style="list-style-type: none"> • Gaiter as per figure 2: Cut off as per figure 3. When the anti-theft device has been assembled, secure the gaiter into the drawshaft section immediately after the coupling head with the cable binder supplied. • Gaiter as per illustration 4: Exchange with supplied gaiter. secure with tie wrap to shaft - see above - airholes have to face downwards.

5. Bruksanvisning

5.1 Generelt

Tyverisikringen AL-KO Safety kan også brukes ved kjøring. På AKS 1300 kan stabiliseringshåndtaket på siden også åpnes og lukkes med tyverisikringen på.

5.2 Påsetting av Safety-hetten

- 1 Før beskyttelseskåpen rett ned over håndtaket (fig. 13) pass på at hakprofilen og låshakarna går inn i sporene.
- 2 Skyv Safety-hetten kraftig fremover til anslaget (fig. 14).
- 3 Håll kvar skyddskåpan i det framskjutna läget och tryck in låscylindern och vrid om nyckeln.
- 4 Sving beskyttelsesdekelet over lukkesylindern (for å beskytte mot skitt) (fig. 15).

5. Bruksanvisning

5.1 Allmänt

Stöldsäkringen AL-KO Safety bör monteras av auktoriserad verkstad. Även på AKS 1300 med stöldsäkring monterad kan stabiliseringsspaken på sidan öppnas resp. stängas.

5.2 Påsättning av säkerhetshuven

- 1 För skyddskåpan rakt ned över handtaget (bild 13) se till att hakprofilen och låshakarna går in i spårerna.
- 2 Skjut med kraft säkerhetshuven framåt till anslaget (Bild 14).
- 3 Hold beskyttelseskåpen i framskutt stilling, trykk inn låsesylindern og vri om nøkkelen..
- 4 Fäll ner skyddslocket över låscylindern (för att skydda den mot smuts) (Bild 15).

5. Käyttöohje

5.1 Yleistä

Varkaudenestolaitetta AL-KO safety voidaan käyttää myös ajon aikana. AKS 1300:n sivulle asennetun tasausvivun vio atava ja sulkea, vaikka varkaudenestolaitte on käytössä.

5.2 Safety-kuvun asettaminen paikalleen

- 1 Sovita kuvun kiinnitysprofili (kuva 13/1) käsikahvan edessä olevaan aukkoon ja kuvun sisäpuolella olevat lukitusputtit (kuva 13/2) niille tarkoitettuihin loviin (oikealle ja vasemmalle) kiinnityslaatoissa.
- 2 Paina kupua voimakkaasti eteenpäin vasteeseen saakka (kuva 14)
- 3 Pidä Safety-suojus eteen työnnettynä. Käännä avainta oikealle ja paina lukkosylinteri pohjaan asti (kuva 15). Käännä avain vasemmalle lukitusasentoon. Salpatappi työntyy esiin ja lukitsee vetokytkimen.
- 4 Käännä suojakansi sulkusylinterin päälle (suojaaa likaantumiselta) (kuva 15).

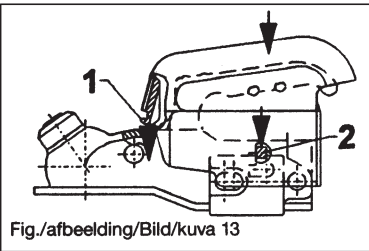


Fig./afbeelding/Bild/kuva 13

5. Brugsanvisning

5.1 Generelt

Tyverisikringen AL-KO safety kan også benyttes under kørslen. På AKS 1300 kan stabilisatorgrebet på siden også åbnes og lukkes, når tyverisikringen er monteret.

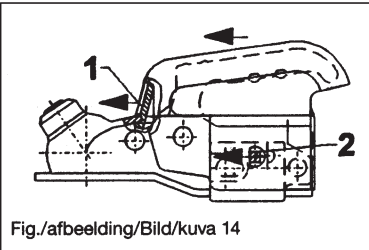


Fig./afbeelding/Bild/kuva 14

5.2 Påsætning af safety-hætten.

- 1 Skyd det forreste fastgøringsprofil (fig. 13/1) ind i åbningen i afskærmningen foran håndgrebet og den indvendige låsebolt (fig. 13/2) ind i udskæringen i de fastskruede låserplader til højre og venstre.
- 2 Safety-hætten skubbes hårdt fremad til den støder imod (fig. 14).
- 3 Hold Safety-hætten skubbet fremad. Drej nøglen mod højre og tryk låsecylindern helt ind (fig. 15). Drej nøglen mod venstre til låsestilling. Låsebolten skydes ud og låser derved.
- 4 Drej beskyttelseslåget hen over lukkecyllindern (til beskyttelse mod tilsmudsning) (fig. 15).

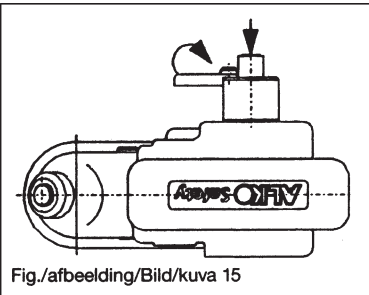


Fig./afbeelding/Bild/kuva 15

5. Gebruiksaanwijzing

5.1 Algemeen

De diefstalbeveiliging AL-KO Safety kan tevens tijdens het rijden gebruikt worden. Bij de AKS 1300 kan wanneer de diefstalbeveiliging gemonteerd is, de handgreep waarmee de stabilisator in werking wordt gesteld, normaal omhoog worden gehaald cq. neergedrukt worden.

5.2 Plaatsen van het Safety-huis

- 1 Het voorste inhangprofiel (afbeelding 13/1) in de huis-opening voor de handgreep en de binnenliggende vergrendelingsbouten (afbeelding 13/2) in de uitsnede van de vast geboute vergrendelingsplaten links en rechts, plaatsen.
- 2 Safety-huis stevig tot aan de aanslag naar voren schuiven (afbeelding 14).
- 3 Het naar voren geschoven Safety-huis vasthouden. Sleutel naar rechts draaien en het cilinderslot tot aan de aanslag er in drukken (afb. 15). Sleutel naar links (gesloten stand) draaien. De borgstift schuift uit en vergrendelt hierdoor.
- 4 Om vervuiling te voorkomen de beschermkap over het cilinderslot plaatsen (afbeelding 15)

4. Consignes de montage

4.1 Préparation au montage

AK 160 / AK 300 / AKS 1300

4.1.1 Vérifier le soufflet

Généralités:

En cas d'utilisation de l'antivol le soufflet ne doit pas être monté sur les vis de fixation de la tête d'attelage!

a) Attaches à inertie d'une autre marque qu'AL-KO:

Dans ce cas, le soufflet doit être contrôlé! S'il dépasse la tête d'attelage, le soufflet devra éventuellement être raccourci ou remplacé après accord avec le fabricant.

b) Attaches à inertie AL-KO:

Ø Tube douille	Soufflet
35, 40	• Montage possible sans modification
50	• Soufflet selon figure 2: Couper selon figure 3. Le soufflet sera maintenu à l'arrière de la tête d'attelage après le montage de l'antivol, à l'aide d'un collier fourni. • Soufflet selon fig. 4: Remplacer par le soufflet joint dans la livraison. Le fixer au fût à l'aide du collier voir ci-dessus. Les trous d'aération doivent être situés en dessous!

4. Istruzioni per il montaggio

4.1 Preparazione per il montaggio

AK 160 / AK 300 / AKS 1300

4.1.1 Controllo del soffietto

Generalità

Quando si utilizza l'antifurto non si deve montare il soffietto sopra le viti di fissaggio del gancio di traino a giunto sferico!

a) Dispositivi ad inerzia non AL-KO

In questi casi occorre controllare il soffietto!

Se esso dovesse andare oltre il gancio di traino a giunto sferico, dopo aver consultato il fabbricante, occorre eventualmente raccorcicare il soffietto oppure sostituirlo.

b) Dispositivo ad inerzia AL-KO

Diametro tubo di traino	Soffietto
35, 40	• E' possibile montare senza alcuna modifica
50	• Soffietto come in figura 2: tagliare secondo la figura 3. Dopo il montaggio dell'antifurto il soffietto viene fissato al tubo di traino immediatamente dietro il gancio di traino a giunto sferico con la fascetta serracavi compresa nella fornitura. • Soffietto secondo figura 4: Sostituire con il soffietto fornito. Fissare con la fascetta sul canotto - vedi sopra - I fori di aspirazione devono essere sotto!

montaje

4.1 Preparación para el montaje

AK 160 / AK 300 / AKS 1300

4.1.1 Comprobación del guardapolvo

General:

Para la utilización del conjunto sistema antirrobo, el guardapolvo no debe estar montado sobre los tornillos de fijación del cabezal.

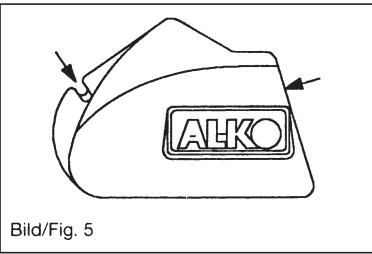
a) Enganches de inercia no AL-KO

¡Es necesario comprobar el guardapolvo!

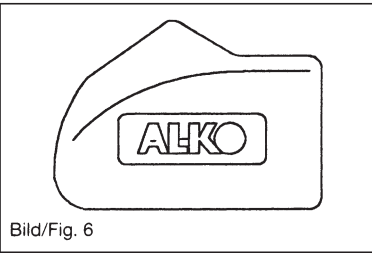
Si llega por encima del cabezal, es necesario, después de haberlo consultado con el fabricante, acortar o sustituir el guardapolvo.

b) Enganches de inercia AL-KO

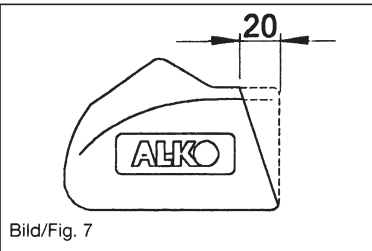
Ø Tubo de tracción	Guardapolvo
35, 40	• Montaje posible sin realizar ninguna modificación
50	• Guardapolvo según figura 2: Cortar según indica figura 3. El guardapolvo se fijará al tubo de tracción, después del montaje de la carcasa antirrobo, inmediatamente detrás del cabezal con el tirante del cable suministrado. Guardapolvo según fig. 4: Sustituir por el guardapolvo suministrado. Fijar el tubo de tracción con la abrazadera - véase arriba - ¡Los agujeros de ventilación deben estar abajo!



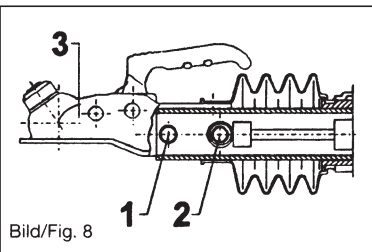
Bild/Fig. 5



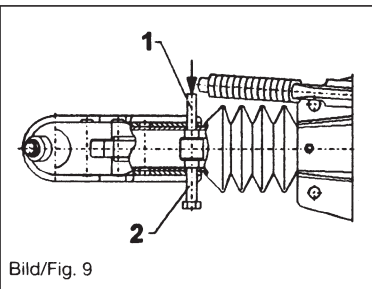
Bild/Fig. 6



Bild/Fig. 7



Bild/Fig. 8



Bild/Fig. 9

4.1.2 Rammschutz „AL-KO Soft Dock“ überprüfen

(falls vorhanden nur bei AK 300 und AK 160)

Rammschutz

NEU
mit Einhängekerbe Montage ohne für Abreißseil und Änderung Schrägschnitt an möglich der hinteren Kante nach Bild 5

ALT
nach Bild 6

Soft Dock nach Bild 7 nachschneiden (Vorsicht Verletzungsgefahr!) oder gegen neuen Soft Dock austauschen. Best.-Nr. 603 952

4.1.3 Demontage der vorhandenen Befestigungsschrauben.

Bevor Sie mit der Demontage der Befestigungsschrauben beginnen, beachten Sie bitte folgendes: Der Stoßdämpfer ist bei den meisten Aufbaueinrichtungen an der Befestigungsschraube (Bild 8/2) eingehängt.

ACHTUNG:

Der Stoßdämpfer fährt selbständig aus, deshalb finden Sie zur Erleichterung der Montage, im Karton einen Montagebolzen (Ø 10).

- Faltenbalg von der Kugelkupplung abziehen.
- Selbstsichernde Muttern der Skt.-Schrauben (Bild 8/1) und (Bild 8/2) lösen und entfernen.
- Skt.-Schraube (Bild 8/1) herausziehen bzw. austreiben.
- Skt.-Schraube (Bild 9/2) mit Montagebolzen (Bild 9/1) durchschlagen und Bolzen zur Zentrierung des Stoßdämpfers im Zugrohr stecken lassen.
- Zugkugelkupplung abnehmen.
- **ACHTUNG:** Evtl. montierte Distanzbügel müssen wiederverwendet werden!

4.1.2 Check Coupling Cover „AL-KO Soft Dock

(Only with AK 300, AK 160 if used)

Coupling Cover

NEW
with notch for inserting break-away cable and rear edge cut on the siant as per fig. 5

Assembly possible without change

OLD
as per fig. 6

Cut Soft Dock as per fig. 7 (caution - risk of injury) or replace with new Soft Dock. Order No. 246 412

4.1.3 Removal of existing fixing bolts.

Before you start to take out the existing fixing bolts please note the following: On most overrun assemblies the shock absorber is secured by the fixing bolt (Fig. 8/2).

CAUTION:

The shock absorber extends independently. You will therefore find an assembly bolt (dia 10) in the carton to make fitting easier.

- Take the gaiter off the coupling head.
- Loosen self-locking nuts from the hexagon cap screws (fig. 8/1 and fig. 8/2) and remove.
- Pull or knock out hexagon cap screw (fig. 8/1).
- Knock through hexagon cap screw (fig. 9/2) with assembly bolt (fig. 9/1) and leave the bolt in shaft for centring the shock absorber.
- Remove coupling head.
- **CAUTION:** Any spacers fitted must be used again!

Kontroller for din egen sikkerhets skyld:

Skryv trekkørret ut og inn for å være sikker på at støtdemperen er trødd på. Hvis man merker motstand, er støtdemperen hekket riktig på plass.

- Ved kryssvis sammenskruing må man ikke glemme festeplater (fig. 11/4) og profilskive (fig. 11/5)!
- Låsemuttere (bruk de nye sekskantmutterne i leveransen) skrus på skruene.

OBS:

Vannrette skruer:
Skrut til skruene med nøkkelvidde 8, siden mutterne er sikret mot å bli trukket til for hardt.

Loddrett skruer:
Tiltrekking av mutteren.

Tiltrekningsmomenter:
(Skruekvalitet 8.8)

Påkjørselsbremse-type	Tiltrekningsmoment
AL-KO 30S	60 Nm
AL-KO 60S - 60S/2	60 Nm
AL-KO 90S - 90S/3	70 Nm
alle andre AL-KO påkjørselsbremseser med skruer M12 - 8.8	86 Nm

- Fest mansjett (se 4.1.1)
- Sett på Safety-hetten og lås fast (se under punkt 5. Bruksanvisning). Hvis det er vanskelig å sette på Safety-hetten, eller låse og åpne den, er det som regel nok å forsrykke de to låseplatene. Da må skruene løsnes. Låseplatene po siden lar seg nå forsrykke litt (frem eller tilbake). Skru på hhv. mutterne og skruene igjen med spesifisert moment. Sett på Safety-hetten igjen og kontroller at den er låst fast. Gjenta evt. fremgangsmåten.

För Er egen säkerhet, var vänlig kontrollera:

För att förvissa sig om att stötdämparen är rätt påträdd, skjuter man in och ut dragröret. Om ett motstånd märks, är stötdämparen korrekt påsatt.

- Vid Korsfastsättning: Glöm inte fixerplattorna (Bild 11/4) och profilskivan (Bild 11/5)!
- Drag fast de självlåsande muttrarna (använd de nya som medleveras) på bultarna.

OBS

Vågråta bultar:
Dra till bultarna med sexkant SW8, då muttrarna är vridsäkrade.

Lodråta bultar:
Dra till muttern.

Moment:
(Skruvdimension 8.8)

Fästansordning Typ	Dragmoment
AL-KO 30S	60 Nm
AL-KO 60S - 60S/2	60 Nm
AL-KO 90S - 90S/3	70 Nm
Alla andra AL-KO fästansordningarna med skruvar M12 - 8.8	86 Nm

- Fäst veckbälj (se 4.1.1)
- Sätt på säkerhetshuven och lås (se under punkt 5 i bruksanvisningen). Om säkerhetshuven är svår att sätta på, låsa eller låsa upp, så räcker det i regel med en lätt förskjutning av de båda förreglingskivorna. För att göra detta lossar man först skruvarna. Förreglingskivorna på båda sidor låter sig nu skjutas (framåt eller bakåt). Dra åt muttrar resp. bultar med momentnyckel. Sätt återigen på säkerhetshuven och kontrollera låsningen. Upprepa vid behov detta förfarande.

Turvallisuusyävystä on tarkistettava:

Tarkista iskunvaimentimen pito työntämällä vetoaisaa eteen- ja taaksepäin. Jos tunnet selvää vastusta, iskunvaimentimen kiinnitys on moitteeton.

- Ristikkäinen ruuvi kiinnitys: muista kiinnityslevyt (kuva 11/4) ja muotokiekko (kuva 11/5)!
- Kierrä varmistusmutterit (käytä uusia, pakkauksen mukana toimitettuja muttereita) ruuveihin.

HUOMIO:

Vaaka-suorassa olevat ruuvit:
Ruuvi on kiristettävä kuusiokanta-avaimella SW 8, koska mutterit on varmistettu.

Pystysuorassa olevat ruuvit:
Kiristä mutterit.

Vääntömomentit:
(ruuviuokka 8.8)

Työntöjarrutyypit	Vääntömomentti
AL-KO 30S	60 Nm
AL-KO 60S - 60S/2	60 Nm
AL-KO 90S - 90S/3	70 Nm
kaikki muut AL-KO:n työntöjarrujärjestelmät, joissa käytetään ruuveja M12 - 8.8	86 Nm

- Kiinnitä palje paikalleen (ks. 4.1.1)
- Sovita ja lukitse Safety-kupu paikalleen (ks. kohta 5, Käyttöohje). Kuvun sovitaminen, lukitus ja poisto saattaa joskus käydä vain vaikeasti. Tällöin yleensä riittää, kun muutat kiinnityslaattojen asentoa molemmilta puolilta. Löysää ruuveja. Laattoja voi tämän jälkeen siirtää hieman joko eteen- tai taaksepäin. Kiristä mutterit ja ruuvit huolella, huomioi vääntömomentit. Aseta Safety-kupu uudestaan paikalleen ja tarkista lukitus. Tarvittaessa laattoja on siirrettävä uudestaan.

Støddæmperen medtages

Af hensyn til Deres sikkerhed bør De ved at skubbe trækrøret ind og ud sikre Dem, at støddæmperen er kommet med. Mærker De modstand, er støddæmperen på plads.

- Glem ikke fastgøringspladerne (fig. 11/4) og profilskiven (fig. 11/5) ved krydsforskruning!
- De selvslående sekskantmøtrikker (benyt de nye medleverede møtrikker) skrues på skrueerne.

OBS:

Vandrette skruer:
Tilspænding af skruen med sekskant SW 8, da møtrikken er vridningssikret.

Lodret skrue:
Tilspænding af møtrik

Tilspændingsmomenter:
(skruekvalitet 8.8)

Påløbsanordning type	Tilspændingsmoment
AL-KO 30S	60 Nm
AL-KO 60S - 60S/2	60 Nm
AL-KO 90S - 90S/3	70 Nm
alle andre AL-KO påløbsanordninger med skrue M12 - 8.8	86 Nm

- Fastgør harmonikaen (se 4.1.1)
- Sæt safety-hætten på og lås den (se under punkt 5, brugsanvisning). Hvis safety-hætten er stram at sætte på, at låse og at låse op, er det i reglen nok at forskyde de to låseplader i forhold til hinanden. Ved at løsne skrueerne kan man komme til at forskyde sidelåsepladerne en lille smule (fremad eller bagud). Møtrikkerne henholdsvis skrueerne skrues på igen med tilspændingsmoment. Sæt safety-hætten på igen og kontroller, at hætten er låst. Gentag eventuelt denne proces.

Controleert u voor uw veiligheid s.v.p. het volgende:

Om vast te stellen of de schokbreker juist gemonteerd is dient u de trekstang ینen ulti te schuiven. Wanneer er een weerstand voelbaar is betekent dit dat de schokbreker correct gemonteerd is.

- Vergeet u bij kruisverbindingen de fixeerplaten (afb. 11/4) en de profielschijven (afb. 11/5) niet.
- De zelfborgende zeskantmoeren op de bouten draalen (de nieuw meegeleverde moeren hiervoor gebruiken!).

Attentie:

Horizontale bouten:
Aanhalen van de moeren dient te geschieden met zeskantsleutel SW 8, aangezien de moeren geborgd zijn tegen draalen.

Verticale bouten:
Aanhalen van de moeren.

Aanhaalmomenten:
(boutkwaliteit 8.8)

Oplooplem type	Aanhaalmoment
AL-KO 30S	60 Nm
AL-KO 60S - 60S/2	60 Nm
AL-KO 90S - 90S/3	70 Nm
Alle overige AL-KO oplooplemmen met bout M12 - 8.8	86 Nm

- Stofhoes bevestigen (zie 4.1.1)
- Huis van de Safety er op plaatsen en vergrendelen (zie punt 5 van de gebruiksaanwijzing). Wanneer het huis de Safety moeilijk te plaatsen, te vergrendelen en te ontgrendelen is komt dit in de regel vaak doordat beide vergrendelingsplaten zijn verschoven. U dient dan de bouten los te draaien; de zijdelingse vergrendelingsplaten kunnen nu iets (vooruit of achteruit) worden verschoven. De moeren cq. bouten kunnen hierna weer met het juiste aanhaalmoment vastgezet worden. Het huis van de Safety kan nu opnieuw geplaatst worden. Vergrendeling controleren. Werkwijze eventueel nogmaals herhalen.

4.1.2 Vérifier le contour du Soft Dock AL-KO

(s'il existe, uniquement pour AL-KO 300 / AK 160)

Contour

NOUVEAU
avec encoche d'accrochage pour le câble de rupture et coupe en biais sur la partie arrière selon figure 5

Montage possible sans modification

ACIEN
selon figure 6

Reprendre le Soft Dock selon figure 7 (attention! danger de blessure!) ou l'échanger contre un nouveau Soft Dock ref. 603 952

4.1.3 Démontage des vis de fixation existantes.

Avant de commencer le démontage des vis de fixation, veuillez tenir compte de ce qui suit: Sur la plupart des têtes d'attelage, l'amortisseur est accroché à la vis de fixation (fig. 8/2).

ATTENTION:

L'amortisseur se détend tout seul, c'est pourquoi, pour faciliter le montage, vous trouverez dans le carton un axe de montage (Ø 10).

- Enlever le soufflet de la tête d'attelage.
- Desserrer l'écrou auto-bloquant de la vis (fig. 8/1) et (fig. 8/2) et l'enlever.
- Sortir la vis (Fig. 8/1) ou la chasser.
- Chasser la vis (fig. 9/2) à l'aide de l'axe de montage (fig. 9/1) et laisser cet axe dans le fût coulissant pour centrer l'amortisseur.
- Enlever la tête d'attelage.
- **ATTENTION:** Les éventuelles entretoises démontées doivent être réutilisées!

4.1.2 Controllare la protezione contro il tamponamento „AL-KO Soft Dock“

(se presente, solo nell'AK 300/AK160)

Protezione contro il tamponamento

NUOVA
con tacca di sospensione per il cavo di strappo e taglio obliquo sul bordo posteriore come in figura 5

Il montaggio senza modifiche è possibile

VECCHIA
come in figura 6

Rifinire il Soft Dock tagliando come in figura 7 (attenzione, pericolo di lesioni) oppure sostituire con un nuovo Soft Dock No. Codice ordinazione 603.952.

4.1.3 Smontaggio delle viti di fissaggio preesistenti

Prima di iniziare lo smontaggio delle viti di fissaggio, fate attenzione a quanto segue: nella maggior parte dei dispositivi ad inerzia l'ammortizzatore è collegato alla vite di fissaggio (figura 8/2).

ATTENZIONE

L'ammortizzatore viene fuori da sé, per questo motivo nel cartone troverete un perno di montaggio (dia. 10).

- Sfilare il soffietto dal gancio a giunto sferico.
- Svitare e rimuovere i dadi autobloccanti delle viti a testa esagonale (figura 8/1) e (fig. 8/2).
- Estrarre oppure spingere fuori la vite a testa esagonale (figura 8/1).
- Far passare la vite a testa esagonale (figura 9/2) con perno di montaggio (figura 9/1) e far inserire il perno per il centraggio dell'ammortizzatore nel tubo di traino.
- Togliere il gancio di traino a giunto sferico.
- **ATTENZIONE:** staffe distanziatrici eventualmente presenti vanno riutilizzate!

4.1.2 Comprobar el protector del cabezal „AL-KO Soft Dock“

(Si existe, sólo para AK 300/AK 160)

Protector cabezal

NUEVO con muesca para el cable de seguridad y el canto posterior inclinado según figura 5.

Montaje posible sin realizar ninguna modificación.

ANTIGUO según figura 6

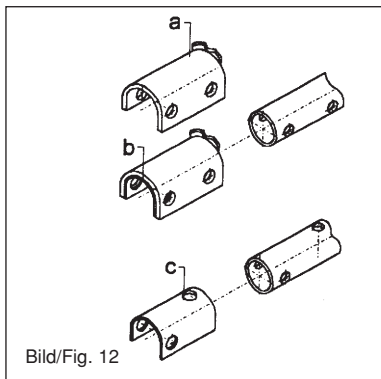
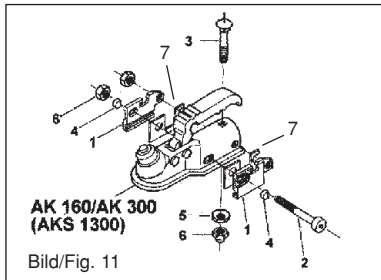
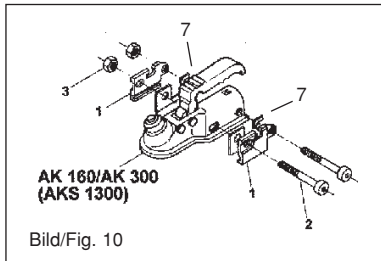
Contar el Soft Dock, según indica la figura 7 (¡cuidado - peligro de lesiones!) o sustituir por el nuevo Soft Dock, referencia 603 952.

4.1.3 Desmontaje de los tornillos de fijación existentes.

Antes de empezar con el desmontaje de los tornillos de fijación, debe observar lo siguiente: En la mayoría de los enganches de inercial, el amortiguador está sujeto al tornillo de fijación (fig. 8/2).

ATENCIÓN:

- El amortiguador sale automáticamente, por lo tanto, en el embalaje hemos incluido un bulón de montaje (Ø 10) para facilitar el montaje.
- Retire el guardapolvo.
 - Suelte y retire las tuercas autobloccantes de los tornillos hexagonales (Fig. 8/1) y (Fig 8/2).
 - Retire el tornillo hexagonal (Fig. 8/1).
 - Saque el tornillo hexagonal (Fig. 9/2) dando un golpe con el bulón de montaje (Fig. 9/1) e introduzca el bulón en el tubo de tracción para el centrado del amortiguador.
 - Quite el cabezal.
 - **ATENCIÓN:** Los distanciadores eventualmente montados, deben volver a ser colocados.



4.2 Montage der Diebstahlsicherung

Querverschraubung

(bei AL-KO Aufraufeinrichtungen)

Anbau der Teile nach Bild 10

Teile:

- Pos. 1 – Verriegelungsplatten links/rechts
- Pos. 2 – Innensechskantschraube M 12 8.8 mit niedrigem Kopf - DIN 7984
- Pos. 3 – Selbstsichernde Mutter M 12
- Pos. 7 – Distanzplatte AK 160

HINWEIS: Distanzplatten Teil 7 nur bei AK 160 Ø 50 mm verwenden!

Kreuzverschraubung

(bei anderen Aufraufeinrichtungen)

Anbau der Teile nach Bild 11

Teile:

- Pos. 1 – Verriegelungsplatten links/rechts
- Pos. 2 – Innensechskantschraube M 12 8.8 mit niedrigem Kopf - DIN 7984
- Pos. 3 – Sonderschraube M 12 - 8.8 mit halbrundem Kopf
- Pos. 4 – Fixierplatte (2 Stück)
- Pos. 5 – Profilscheibe (nicht im Lieferumfang AL-KO)
- Pos. 6 – Selbstsichernde Mutter M 12
- Pos. 7 – Distanzplatte AK 160

Vorgehensweise

- AK 300 / AK 160 bzw. AKS 1300 und, wenn erforderlich, Distanzbügel (Bild 12) auf das Zugrohr schieben, sodass Befestigungslöcher übereinstimmen. Evtl. im Zugrohr befindliche Distanzbuchse mitauffädeln (mit vorderer Schraube - waagrecht).

- Befestigungsteile wie auf Bild 10 bzw. Bild 11 angegeben montieren. Dabei eine im Zugrohr befindliche Distanzbuchse mitauffädeln (mit vorderer Schraube - waagrecht).

Montagebolzen Ø 10 (mit hinterer Schraube - waagrecht bzw. senkrecht) durchschlagen - Stoßdämpfer wird aufgefädelt.

4.2 Fitting anti-theft device

Horizontal screw fitting

(with AL-KO overrun assemblies)

Arrangement of parts in line with fig. 10

Parts:

- Pos. 1 – Locking plates left/right
- Pos. 2 – Inner hexagon screw M 12 8.8 with low head to DIN 7984
- Pos. 3 – Self locking nut M 12
- Pos. 7 – Spacer AK 160

NOTE: Use distance plates part 7 only with AK 160 for dia 50 mm.

Cross-type screw fitting

(with other overrun assemblies)

Arrangement of parts in line with fig. 11

Parts:

- Pos. 1 – Locking plates left/right
- Pos. 2 – Inner hexagon screw M 12 8.8 with low head to DIN 7984
- Pos. 3 – Special screw M 12 8.8 with button head
- Pos. 4 – Fixing plates (x2)
- Pos. 5 – Section washer (not a standard part of the AL-KO delivery)
- Pos. 6 – Self-locking nut M 12
- Pos. 7 – Spacer AK 160

Procedure:

- Push the AK 300 / AK 160, respectively the AKS 1300 on to the drawshaft, with spacers (Fig. 12) if necessary so that the fixing holes match up.
- If present, position the spacer sleeve in the drawshaft.

- Fit fastening parts as shown on figures 10 or 11. If a spacer sleeve is in the drawshaft thread this on as well (with the screw in front - horizontal). Push assembly bolt, dia 10, through (with the screw behind - horizontal or vertical). Shock absorber is threaded on.

4.2 Montering av tyverisikring

Tværsammenskruing

(ved AL-KO påkjørselsbremser)

Montering av delene som i fig. 10

Deler:

- Pos. 1 – Låseplater venstre/høyre
- Pos. 2 – Innv. sekskantskrue M12 8.8 med lavt hode - DIN 7984
- Pos. 3 – Låsemutter M12
- Pos. 7 – Distanzplatte AK 160

HENVISNING: Distanser henholdsvis del 7 brukes kun på AK 160 Ø 50 mm.

Kryssvis sammenskruing

(ved andre påkjørselsbremser)

Montering av delene som i fig. 11

Deler:

- Pos. 1 – Låseplater venstre/høyre
- Pos. 2 – Innv. sekskantskrue M12 8.8 med lavt hode - DIN 7984
- Pos. 3 – Spesielskrue M12 - 8.8 med halvrunder hode
- Pos. 4 – Festeplate (2 stk.)
- Pos. 5 – Profilskive (leveres ikke av AL-KO)
- Pos. 6 – Låsemutter M12
- Pos. 7 – Distanzplatte AK 160

Fremgangsmåte:

- Skyv AK 300 / AK 160 hhv. AKS 1300 og, om nødvendig, distansehylse (fig. 12) på trekkørret, slik at festehullene stemmer overens. Distanshylse som evt. finnes i trekkørret, må posisjoneres.
- Monter festedelen som vist i henholdsvis fig. 10 og fig. 11. En distanshylse som befinner seg i trekkørret, må træs inn på samtidig (med fremre skruer - vannrett).

Slå montasjebolt Ø 10 igjennom (med bakre skruer - hhv. vannrett eller loddrett) - støtdemperen blir trådd på.

4.2 Montage av stöldskyddet

Tvårfastskruvning

(vid AL-KO-fästanordningar)

Placering av delarna enligt bild 10

Delar:

- Pos. 1 – Förelingsplattor vänster/höger
- Pos. 2 – Insexskruvar M12 8.8 med lågt huvud - DIN 7984
- Pos. 3 – Självlåsand mutter M12
- Pos. 7 – Distanzplatta AK 160

HÄNVISNING: Distansskivor del 7 används endast på AK 160 Ø 50 mm.

Korsfastsättning

(vid andra fästanordningar)

Placering av delarna enligt bild 11

Delar:

- Pos. 1 – Förelingsplattor vänster/höger
- Pos. 2 – Insexskruvar M12 8.8 med lågt huvud - DIN 7984
- Pos. 3 – Spesielskrugar M12 8.8 med halvrunder huvud
- Pos. 4 – Fixerplatta (2 st.)
- Pos. 5 – Profilskiva (ej i AL-KO:s sortiment)
- Pos. 6 – Självlåsand mutter M12
- Pos. 7 – Distanzplatta AK 160

Tillvägagångssätt:

- Skjut på AK 300 / AK 160 respektive AKS 1300, och om så erfordras, distansbygel (Bild 12) på dragrøret, så att fästhalen kommer mitt för varandra. Placera eventuella distanshylsor i dragrøret.
- Montera fästdetaljerna som på bild 10 respektive 11. Tråd därvid på eventuell distanshylsa i dragrøret (med framre skruer - vågrätt).

Driv igenom monteringsbolt Ø 10 (med bakre skruer - vågrätt respektive lodrätt) - støtdæmparen træs på.

4.2 Varkaussuojan asennus

Poikittainen ruuvi kiinnitys

(AL-KO työntöjarrujärjestelmissä)

Osien asennus, ks. kuva 10

Osat:

- n:o 1 – kiinnityslaatat, oikea/vasen
- n:o 2 – kuusiokoloruuvi M12-8.8, lattakantainen - DIN 7984
- n:o 3 – varmistusmutteri M 12
- n:o 7 – säätölevy AK 160

VIITE: Vällilaattoja osa 7 käytetään vain tuotteessa AK 160 Ø 50 mm.

Ristikittäinen ruuvi kiinnitys

(muissa työntöjarrujärjestelmissä)

Osien asennus, ks. kuva 11

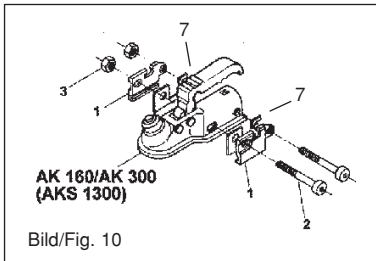
Osat:

- n:o 1 – kiinnityslaatat, oikea/vasen
- n:o 2 – kuusiokoloruuvi M12-8.8 lattakantainen - DIN 7984
- n:o 3 – erikoisruuvi M12-8.8, kanta puolipyöreä
- n:o 4 – kiinnityslevy (2 kpl)
- n:o 5 – muotolaikka (ei kuulu AL-KO - toimitukseen)
- n:o 6 – varmistusmutteri M12
- n:o 7 – säätölevy AK 160

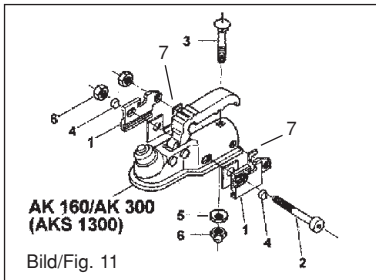
Asennusvaiheet:

- Työnnä vetokytkin AK 300, AK 160 tai AK 1300 sekä, jos tarpeen, välikeputki (kuva 12) vetoaisaan siten, että kiinnitysreiät osuvat päällekkäin. Sovita vetoaisassa mahdollisesti oleva välikehokki oikeaan asentoon.
- Asenna kiinnitysosat kuten kuvassa 10 tai 11. Varmistu, että myös vetoaisassa oleva välikehokki kiinnittyy paikalleen (etummainen ruuvi - vaakasuora).

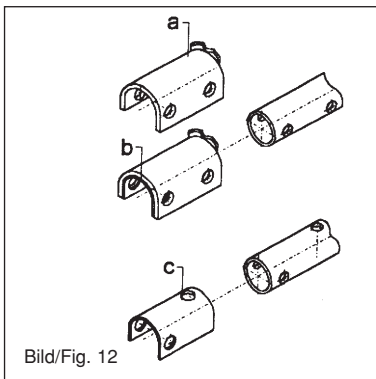
Kiinnitä iskuvaimennin lyömällä asennuspultti Ø 10 (takimmaisella ruuvilla - vaaka - tai pystysuora) reian läpi.



Bild/Fig. 10



Bild/Fig. 11



Bild/Fig. 12

4.2 Montering af tyverisikringen

Tværforakrning (ved AL-KO påløbsanordninger)

Montering af delene i henhold til figur 10

Dele:

- Pos. 1 – Låseplader venstre/højre
- Pos. 2 – Unbracoskrue M12 8.8 med fladt hoved - DIN 7984.
- Pos. 3 – Selvlåsende møtrik M12
- Pos. 7 – Afstandplad AK 160

HENVISNING: Afstandsskiverne pos 7 bruges kun på AK 160 Ø 50 mm.

Krydsforakrning (ved andre påløbsanordninger)

Montering af delene i henhold til figur 11

Dele:

- Pos. 1 – Låseplader venstre/højre
- Pos. 2 – Unbracoskrue M 12 8.8 med fladt hoved - DIN 7984
- Pos. 3 – Specialskrue M12 - 8.8 med halvrundt hoved.
- Pos. 4 – Fastgøringsplade (2 stk.)
- Pos. 5 – Profilskive (ikke omfattet af AL-KO standardleverance)
- Pos. 6 – Selvlåsende møtrik M 12
- Pos. 7 – Afstandplad AK 160

Fremgangsmåde:

- AK 300 / AK 160 respektive AKS 1300 samt en eventuel afstandsbojle (fig. 12) skubbes på trækåret, således at fastgøringshullerne passer sammen. Er der en afstandsbojning i trækåret, sættes denne i position.
- Monter fastgøringsdelene som vist i figur 10 henholdsvis figur 11, idet en eventuel afstandsbojning i trækåret medtages (med den forreste skrue - vandret).

Montagebolten Ø 10 slås igennem (med den bagerste skrue - vandret henholdsvis lodret).

4.2 Montage diefstalbeveiliging

Horizontale boutverbinding (bij AL-KO oloopremmen)

Aanbouw van de onderdelen volgens afbeelding 10.

Onderdelen:

- Pos. 1 – Vergrendelingsplaten links/rechts
- Pos. 2 – Inbusbout M12 8.8 met vlakke kop - DIN 7984
- Pos. 3 – Zelfborgend moer M12
- Pos. 7 – Afstandplad AK 160

AANWIJZING: Afstandplaten deel 7 alleen bij AK 160 Ø 50 toepassen!

Kruls boutverbinding (bij niet-AL-KO oloopremmen)

Aanbouw van de onderdelen volgens afbeelding 11.

Onderdelen:

- Pos. 1 – Vergrendelingsplaten links/rechts
- Pos. 2 – Inbusbout M12 8.8 met vlakke kop - DIN 7984
- Pos. 3 – Bout M12-8.8 met halfronde kop
- Pos. 4 – Fixeerplaten (2 stuk)
- Pos. 5 – Profielschijf (niet in leveringspakket AL-KO)
- Pos. 7 – Zelfborgende moer M12

Werkwijze:

- AK 300 / AK 160 cq. AKS 1300 en de vulbus (afbeelding 12), indien noodzakelijk, zo op de trekstang schulven dat de bevestigingsgaten overeenstemmen. Eventueel de in de trekstang aanwezige afstandsbus in positie brengen.
- De bevestigingsdelen zoals weergegeven op afbeelding 10 cq. afbeelding 11 monteren. Hierbij een in de trekstang aanwezige afstandsbus mede aanrijgen (met de voorste schroef-horizontaal). Montagebout Ø 10 (met de achterste schroef - horizontaal cq. verticaal) doorslaan.

Schokbreker wordt mede aangerijgd.

4.2 Montage de l'antivol

Fixation en ligne

(pour les attaches à inertie AL-KO)

Montage des pièces selon figure 10

Pièces:

- Pos. 1 – Rondelles de serrage gauche/droite
- Pos. 2 – Vis CHc M12 8.8 avec tête basse - DIN 7984
- Pos. 3 – Ecrou auto-bloquant M12
- Pos. 7 – Entretoises AK 160

REMARQUE: N'utiliser les rondelles pièce 7 que pour l'AK 160 Ø 50 mm.

Fixation en croix

(pour les autres attaches à inertie)

Montage des pièces selon figure 11

Pièces:

- Pos. 1 – Rondelles de serrage gauche/droite
- Pos. 2 – Vis M12 8.8 avec tête basse - DIN 7984
- Pos. 3 – Vis CHc spéciale M12 - 8.8 avec tête semi-circulaire
- Pos. 4 – Rondelle de fixation (2 Pièces)
- Pos. 5 – rondelles profilées (non livré)
- Pos. 6 – Ecrou auto-bloquant M12
- Pos. 7 – Entretoises AK 160

Processus de montage:

- Glisser l'AK 300 / AK 160 ou l'AKS 1300 et, si nécessaire les entretoises (fig. 12) sur le fût coulissant jusqu'à ce que les trous de fixation coïncident. Eventuellement, positionner les entretoises se trouvant dans le fût coulissant.

- Monter les pièces de fixation comme indiqué sur les figure 10 ou 11. Passer la vis à travers l'ensemble pièces de fixation et entretoise (avec la vis avant - horizontale).

Chasser l'axe de montage Ø 10 (avec la vis arrière - horizontale ou verticale) - L'amortisseur est maintenu.

4.2 Montaggio dell'antifurto

Collegamento trasversale a vite (nel caso di dispositivi ad inerzia AL-KO)

Montaggio delle parti secondo la figura 10

Parti:

- Pos. 1 – Piastra di bloccaggio sinistra / destra
- Pos. 2 – Vite con testa ad esagono incassato M12 8,8 con testa bassa DIN 7984
- Pos. 3 – Dado autobloccante M12
- Pos. 7 – Distanziale AK 160

INDICAZIONE: Utilizzare le piastrine di distanza (componente 7) esclusivamente per l'AK 160 con 50 mm.

Collegamento a vite incrociato

(nel caso di dispositivi ad inerzia diversi)

Montaggio delle parti secondo la figura 11

Parti:

- Pos. 1 – Piastra di bloccaggio sinistra / destra
- Pos. 2 – Vite con testa ad esagono incassato M12 8,8 con testa bassa DIN 7984
- Pos. 3 – Vite speciale M12 - 8,8 con testa rotonda abbassata
- Pos. 4 – Piastra di fissaggio (2 pezzi)
- Pos. 5 – Rondella profilata (non compresa nella fornitura AL-KO)
- Pos. 6 – Dado autobloccante M12
- Pos. 7 – Distanziale AK 160

Procedimento

- Infilare sul tubo di traino l'AK 300, AKS 160 oppure l'AK 1300 e, se necessario, delle staffe distanziatrici (figura 12), in modo che i fori di fissaggio coincidano. Posizionare la boccia distanziatrice, che eventualmente si trova nel tubo di traino.

- Montare il punto di fissaggio come indicato in figura 10 o, rispettivamente, figura 11, infilando assieme una delle bocce distanziatrici, che si trovano nel tubo di traino (con la vite anteriore - orizzontalmente).

Far passare i perni di montaggio di diametro 19 (con vite posteriore - orizzontale o verticale)

Si infila sopra l'ammortizzatore.

4.2 Montaje del sistema antirrobo

Tornillería horizontal (para enganches de inercia AL-KO) Montaje de las piezas según figura 10.

Piezas:

- Pos. 1 – Placard de bloqueo izquierda/derecha
- Pos. 2 – Tornillo con hexágono interior M12 8.8 con cabeza plana - DIN 7984
- Pos. 3 – Tuerca autobloccante M12
- Pos. 7 – Distanciador AK 160

NOTA: utilice los distanciadores pieza 7 solamente para AK 160 Ø 50 mm.

tornillería cruzada

(para otros enganches de inercia)

Montaje de las piezas según figura 11

- Pos. 1 – Placas de bloqueo izquierda/derecha
- Pos. 2 – Tornillo con hexágono interior M12 8.8 con cabeza plana - DIN 7984
- Pos. 3 – Tornillo especial M12 - 8,8 con cabeza semiredonda
- Pos. 4 – Placa de fijación (2 unid.)
- Pos. 5 – Arandela perfilada (no incluida)
- Pos. 6 – Tuerca autobloccante M12
- Pos. 7 – Distanciador AK 160

Procedimiento:

- Coloque el AK 300 / AK 160 o AKS 1300, y si es preciso, el distanciador (Fig. 12) sobre el tubo de tracción, de tal forma que los agujeros de fijación coincidan y que el distanciador esté posicionado.

- Monte las piezas de fijación, según indicación de las figuras 10 ó 11, incluyendo un casquillo distanciador que se encuentra en el tubo de tracción (con el tornillo anterior - horizontal).

- Saque el bulón de montaje Ø 10 (con el tornillo posterior - horizontal o vertical) - el amortiguador quedará fijado.

Zu Ihrer Sicherheit prüfen Sie bitte:

Um sicherzustellen, daß der Stoßdämpfer aufgefädelt ist, Zugrohr ein- und ausschleiben. Ist ein Widerstand spürbar, ist der Stoßdämpfer richtig aufgefädelt.

- Bei Kreuzverschraubung Fixierplatten (Bild 11/4) und Profilscheibe (Bild 11/5) nicht vergessen!
- Selbstsichernde Skt.-Mutter (neue mitgelieferte Mutter verwenden) auf die Schrauben aufdrehen.

ACHTUNG:

Waagrechte Schrauben: Anziehen der Schraube mit Sechskant SW 8, da die Muttern verdrehesichert sind.

Senkrechte Schraube: Anziehen der Mutter.

Anziehdrehmomente: (Schraubengüte 8.8)

Aufbauaufrichtung Typ	Anziehdrehmoment
AL-KO 30S	60 Nm
AL-KO 60S - 60S/2	60 Nm
AL-KO 90S - 90S/3	70 Nm
alle anderen AL-KO Aufbauaufrichtungen mit Schrauben M12 - 8.8	86 Nm

- Faltenbalg befestigen (siehe 4.1.1)
- Safety-Haube aufsetzen und verriegeln (siehe unter Punkt 5 Betriebsanleitung)

Wenn die Safety-Haube schwergängig aufzusetzen, zu verriegeln und zu entriegeln ist, so reicht in der Regel ein Verschieben der beiden Verriegelungsplatten. Dazu Schrauben lockern. Die seitlichen Verriegelungsplatten lassen sich nun geringfügig verschieben (vor oder zurück). Muttern bzw. Schrauben wieder mit Anzugsmoment anschrauben. Safety-Haube erneut aufsetzen und Verriegelung überprüfen. Vorgang evtl. wiederholen.

For your own safety, please check:

To make sure that the shock absorber is threaded on, push the draw shaft in and out. If you can feel any resistance, then the shock absorber is threaded on correctly.

- With cross-type screw fitting do not forget fixing plates (fig. 11/4) and section washer (fig. 11/5)!
- Thread the self-locking hexagonal cap nuts onto the screws (use the new nuts supplied).

CAUTION:

Horizontal screws: Tighten screw with hexagonal spanner, size 8, as the nuts are fixed and cannot be turned.

Vertical screw: Tighten nut.

Torque: (screw grade 8.8)

Overrun Assembly Type	Torque
AL-KO 30S	60 Nm
AL-KO 60S - 60S/2	60 Nm
AL-KO 90S - 90S/3	70 Nm
All other overrun assemblies with M12 - 8.8 screws	86 Nm

- Secure gaiter (see 4.1.1)
- Put safety cover on and lock (see under point 5 of Operating Instructions). If the safety cover is difficult to put on, lock or unlock then it is usually enough to move both the locking plates. To do this loosen screws. The lateral locking plates now allow themselves to be moved slightly (backwards or forwards). Screw nuts, respectively screws back on and torque appropriately. Put safety cover on again and check locking mechanism. Repeat procedure if necessary.

4.1.2 Kontroll av „AL-KO Soft Dock“ støtbeskyttelse

(hvis det finnes, bare til AK 300)

Støtbeskyttelse

NY

med hakk til å hekte på avbrytervaier og skrånkåret bakkant som i fig. 5

GAMMEL

som i fig. 6

Montering mulig uten endringer

Skjør til Soft Dock som i fig. 7 (forsiktig, fare for å bli skadet!), eller skift til ny Soft Dock. Best.nr. 603 952.

4.1.3 Demontering av eksisterende festeskruer

Før du begynner å demontere festeskruene, må du passe på følgende: Ved de fleste påkjørselsbrems er støtdemperen heftet fast på festeskruen (fig. 8/2).

OBS:

Støtdemperen spretter ut av seg selv, derfor finner du en monteringsbolt (Ø 10) i kartongen for å lette monteringen.

- Trekk mansjetten av kulekoplingen.
- Fjern låsemutterne på sekskantskruene (fig. 8/1 og 8/2).
- Trekk ut eller driv ut sekskantskruen (fig. 8/1).
- Slå ut sekskantskruen (fig. 9/2) med monteringsbolten (fig. 9/1) og la bolten sitte i trekkroret for å sentrere støtdemperen.
- Ta av kulekoplingen.
- **OBS:** Evt. monterte distansehylser må brukes om igjen!

4.1.2 Prova påkörningsskydd „AL-KO Soft-Dock“

(om sådant finns, endast för AK 300)

Påkörningsskydd

NYTT

med hake för brytvajer och snedskuren bakkant bild 5

GAMMALT

enligt bild 6

Montering möjlig utan ändring

Soft Docks skärs till enligt bild 7 (Försiktigt-olycksrisk!) eller bytes ut mot ny Soft Dock Best.-Nr. 603.952.

4.1.3 Borttagning av befintliga fästskruvar

Innan Ni tar itu med att avlägsna fästskruvarna, beakta följande: På de flesta fästordningar är støtdämparen upphängd på fästskruvarna (Bild 8/2).

OBS

Støtdämparen lossnar av sig själv, och därför finner ni i kartongen en monteringsbolt (Ø 10) som underlättar monteringsarbetet.

- Dra undan veckbälgen från kulekoplingen.
- Lossa och tag bort den självålsande muttern (Bild 8/1) från bulten (Bild 8/2).
- Drag eller skjut ut bulten (Bild 8/1).
- Skjut ut bulten (Bild 9/2) med monteringsbulten (Bild 9/1) och låt støtdämparens centeringsbult sitta kvar i dragrøret.
- Ta bort dragkulekoplingen.
- **OBS:** Eventuelt monterad distansbygel måste återmonteras!

4.1.2 Törmäyssioujan AL-KO Soft Dock tarkastus

(mikäli olemassa, vain mallissa AK 300)

Törmäyssiouja

UUSI

ripustuslovi katkaisunuoralle ja takareunan viistoleikkauks, ks. kuva 5

Asennuksen voi suorittaa ilman muutoksia.

VANHA

ks. kuva 6

Leikkaa Soft Dock kuten kuvassa 7 (varo - vahing-oittumisvaara!) tai vaihda se uuteen, til.-n:o 603 952.

4.1.3 Kiinnitysruuvien irrotus

Ennen kuin irrotat kiinnitysruuvit, huomio seuraavaa: iskunvaimennin on ripustettu useimmissa työntöjarrujärjestelmissä kiinnitysruuviin (kuva 8/2).

HUOMIO:

Iskunvaimennin irtoaa itsestään. Tämän vuoksi pakkauksessa on asennuksen helpottamiseksi erillinen asennuspultti (Ø 10).

- Vedä palje vetokytkimestä.
- Löysää kuusioruuvien (kuva 8/1) ja (kuva 8/2) varmistusmuttereita ja ota ne kokonaan pois.
- Irrota kuusioruuvi (kuva 8/1).
- Lyö kuusioruuvi (kuva 9/2) asennuspultilla (kuva 9/1) ulos ja jätä pultti vetoaisaan iskunvaimentimen asennusta varten.
- Ota vetokytkin kokonaan pois.
- **HUOMIO:** mahdollisesti käytetyt välkeputket on asennettava taas uudestaan paikoilleen!

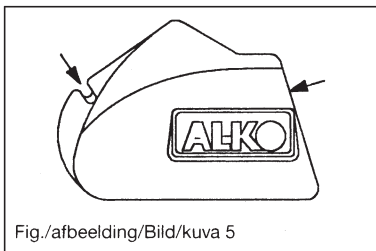


Fig./afbeelding/Bild/kuva 5

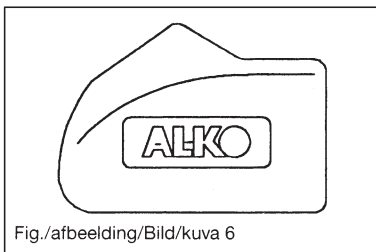


Fig./afbeelding/Bild/kuva 6

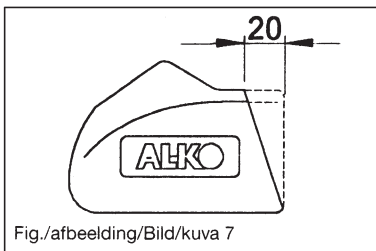


Fig./afbeelding/Bild/kuva 7

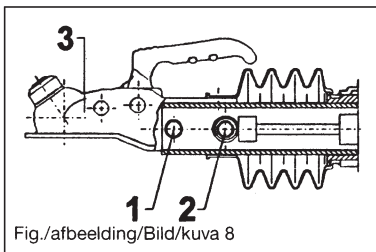


Fig./afbeelding/Bild/kuva 8

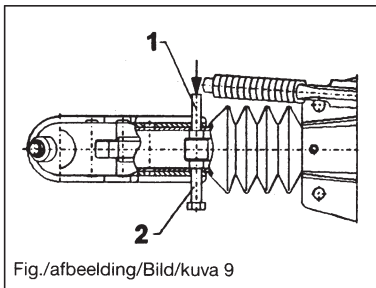


Fig./afbeelding/Bild/kuva 9

4.1.2 Stødbeskyttelse „AL-KO Soft Dock“ kontrolleres

(hvis den forefindes, kun ved AK 300)

Stødbeskyttelse

NY
Med udskæring og skrå skæring ved bagkanten, se fig. 5

Montering til uden ændring er mulig

GAMMEL

Se fig. 6

Soft Dock skæres til i henhold til fig. 7 (Udvis forsigtighed, da der er risiko for at komme til skade!) eller udskiftes med en ny Soft Dock. Art.nr. 603 952.

4.1.3 Demontering af eksisterende fastgøringsskruer.

Før De påbegynder demonteringen af fastgøringsskruerne, bør De være opmærksom på følgende: På de fleste påløbsanordninger er støddæmperen hægtet fast ved fastgøringsskruen (fig. 8/2).

BEMÆRK:

Da støddæmperen går ud automatisk, er der for at gøre monteringen nemmere for Dem vedlagt en montagebolt (Ø 10) i æsken.

- Træk harmonikaen af kuglekoblingen.
- Sekskantskrues selvlåsende møtrikker (fig. 8/1) og (fig. 8/2) løsnes og fjernes.
- Sekskantskruen (fig. 8/1) trækkes eller skubbes ud.
- Slå sekskantskruen (fig. 9/2) igennem med montagebolten (fig. 9/1), og lad bolten sidde til centering af støddæmperen.
- Fjern træk-kuglekoblingen.
- **OBS:** Er der monteret en afstandsbojle, skal denne bruges igen!

4.1.2 Controle beschermkap AL-KO Soft-Dock

(Indien aanwezig, alleen bij AK 300)

Beschermkap

Nieuw

Met inhangkerf voor breekkabel en afgeschulde achterzijde volgens afbeelding 5

montage mogelijk zonder aanpassingen

Oud

afbeelding 6

Soft-Dock afsnijden als afbeelding 7 (Voorzichtigheid geboden in verband met gevaar gevaar voor letsel!) of het oude typ vervangen voor de Soft-Dock nieuwe uitvoering (art.nr. 603 952)

4.1.3 Demontage van de aanwezige bevestigingsbouten

Voordat u met de demontage van de bevestigingsbouten begint s.v.p. aandacht voor het volgende: De schokbreker is bij de meeste oplooppremmen aan de bevestigingsbout opgehangen (afbeelding 8/2).

LET OP:

De schokbreker schuift uit zichzelf uit, in de doos treft u daarom ter vereenvoudiging van de montage een montagestift (Ø 10) aan.

- Stofhoes van de kogelkoppeling demonteren.
- Zelfborgende moeren van de zeskant bouten (afbeelding 8/1 en 8/2) losdraaien en verwijderen.
- Zeskantbout (afbeelding 8/1) verwijderen.
- Zeskantbout (afbeelding 9/2) met montagestift (afbeelding 9/1) drevelen en de stift, ter entering van de schokbreker in de trekstang laten zitten.
- Kogelkoppeling demonteren.
- **Attentie:** de eventueel gemonteerde vulbus dient hergebruikt te worden!

Pour votre sécurité, veuillez vérifier:

Pour s'assurer que l'amortisseur est bien fixé, faire coulisser le fût. S'il y a résistance, l'amortisseur est bien fixé.

- Pour une fixation en croix, ne pas oublier les rondelles de fixation (fig. 11/4), ni la rondelle profilée (fig. 11/5)!
- Serrer les écrous auto-bloquants (nouveaux écrous fournis) sur les vis.

ATTENTION:

Vis horizontales:
Serrer la vis avec une visseuse SW 8, car les écrous possèdent une sécurité anti-desserrage.

Vis verticales:
Serrage de l'écrou.

Couples de serrage:
(Classe de la vis 8.8)

Type attache à inertie	Couple de serrage
AL-KO 30S	60 Nm
AL-KO 60S - 60S/2	60 Nm
AL-KO 90S - 90S/3	70 Nm
Toutes les autres attaches à inertie AL-KO avec vis M12 - 8.8	86 Nm

- Fixer le soufflet (voir 4.1.1)
- Poser le corps de l'antivol Safety et verrouiller (voir point 5 - consignes d'utilisation). Lorsque le corps de l'antivol Safety est difficile à poser, à verrouiller et à déverrouiller, il suffit, en général, de déplacer les deux rondelles de verrouillage. Pour cela, desserrer les vis. Les rondelles de verrouillage latérales se laissent alors légèrement déplacer (vers l'avant ou vers l'arrière). Resserrer les écrous ou les vis au couple de serrage. Reposer le corps de l'antivol et vérifier le verrouillage. Répéter éventuellement l'opération.

Per la Vostra sicurezza controllate per favore

Per assicurarsi che l'ammortizzatore è infilato, spingere in dentro ed in fuori il tubo di traino. Se si avverte una resistenza, l'ammortizzatore è infilato correttamente.

- Nel caso di collegamenti incrociati a vite (figura 11/4) non dimenticare le piastre di fissaggio (figura 11/5) e la rondella profilata!
- Avvitare sulle viti dei dadi autobloccanti (utilizzare i dadi nuovi compresi nella fornitura).

ATTENZIONE

Viti orizzontali:
stringere le viti con chiave SW 8 in quanto i dadi sono bloccati per quel che riguarda la rotazione.

Vite verticale:
stringere il dado.

Coppie di serraggio
(qualità delle viti 8.8)

Tipo di dispositivo ad inerzia	Coppia di serraggio
AL-KO 30S	60 Nm
AL-KO 60S - 60S/2	60 Nm
AL-KO 90S - 90S/3	70 Nm
tutti gli altri dispositivi ad inerzia AL-KO con viti M12 - 8.8	86 Nm

- Fissare il soffietto (vedere 4.1.1)
- Mettere sopra la calotta Safety (di sicurezza) e bloccarla (vedere punto 5 delle istruzioni per l'uso). Se risulta difficile mettere sopra, bloccare oppure sbloccare la calotta Safety, basta di solito spostare entrambe le piastre di bloccaggio. A tale scopo allentare le viti. Le piastre di bloccaggio laterali si possono allora spostare leggermente (in avanti oppure indietro). Avvitare quindi di nuovo le viti con la coppia di serraggio. Rimettere la calotta Safety e controllare il bloccaggio. Ripetere eventualmente il procedimento.

Para su seguridad debe comprobar:

Para asegurar, que el amortiguador esté en su sitio, debe comprimir y extender la barra de tracción. Si nota una resistencia, el amortiguador está colocado en posición correcta.

- Con la tornillería cruzada, no olvide incluir las placas de fijación (Fig. 11/4) ni la arandela perfilada (Fig. 11/5).
- Coloque las tuercas hexagonales autobloccantes (utilice las nuevas tuercas suministradas).

ATENCIÓN:

Tornillos horizontales:

Apriete el tornillo con hexágono SW 8, ya que las tuercas son autobloccantes.

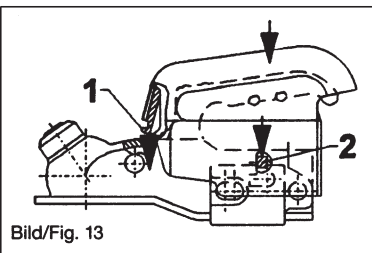
Tornillo vertical:

Apriete de las tuercas

Pares de apriete (Calidad de la tornillería 8.8)

Modelo enganche de inercia	Par de apriete
AL-KO 30S	60 Nm
AL-KO 60S - 60S/2	60 Nm
AL-KO 90S - 90S/3	70 Nm
Todos los demás enganches de inercia con tornillos M12 - 8.8	86 Nm

- Vuelva a fijar el guardapolvo (véase 4.1.1)
- Coloque y bloquee la carcasa de seguridad (véase punto 5, instrucción de manejo). Si es difícil la colocación de la carcasa de seguridad, así como su bloqueo y desbloqueo, para subsanarlo, normalmente, es suficiente desplazar ambas placas de bloqueo. Para ello debe soltar los tornillos. Ahora es posible desplazar un poco las placas laterales de bloqueo (hacia atrás o adelante). Vuelva a arretar las tuercas o tornillos con el par de apriete correspondiente. Vuelva a colocar la carcasa de seguridad y compruebe su bloqueo. Repita eventualmente este procedimiento.



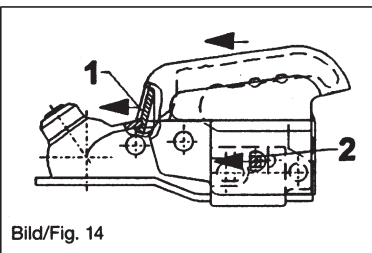
Bild/Fig. 13

5. Betriebsanleitung

5.1 Allgemein

Die Diebstahlsicherung AL-KO Safety kann auch im Fahrbetrieb eingesetzt werden.

Bei der AKS 1300 läßt sich auch mit Diebstahlsicherung der seitliche Stabilisierungshebel öffnen bzw. schließen.



Bild/Fig. 14

5.2 Aufsetzen der Safety-Haube

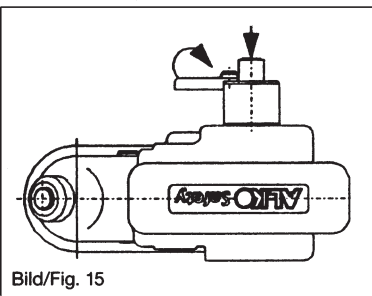
1 Dabei vorderes Einhängeprofil (Bild 13/1) in die Gehäuseöffnung vor dem Handgriff und die innenliegenden Verriegelungsbolzen (Bild 13/2) in den Ausschnitt der fest verschraubten Verriegelungsplatten links und rechts einführen.

2 Safety Haube bis zum Anschlag kräftig nach vorne schieben (Bild 14).

3 Vorgeschoebene Safety-Haube halten. Schlüssel nach rechts drehen und Schließzylinder bis zum Anschlag eindrücken (Bild 15).

Schlüssel nach links in Schließstellung drehen. Der Sperrbolzen fährt aus und verriegelt dabei.

4 Schutzdeckel über den Schließzylinder schwenken (zum Schutz gegen Verschmutzung) (Bild 15).



Bild/Fig. 15

5. Operating Instructions

5.1 General

The AL-KO Safety anti-theft device can be left on whilst the vehicle is being driven. With the AKS 1300 the side stabilising lever can be opened or closed again even with the anti-theft device in place.

5.2 Putting on the safety cover

1 Insert front section left and right (fig. 13/1) into the opening of the housing in front of the handle and the locking bolt situated inside (fig. 13/2) and into the cutaway portion of the firmly screwed locking plates.

2 Push safety cover firmly forwards until it can go no further (fig. 14).

3 Hold the safety cover in place. Turn the key to the right and press in the lock cylinder until it clicks into place (fig. 15). Turn the key to the left into the locking position. The strain bolt then moves out and locks.

4 Swing the dust cap over the lock cylinder (to protect against dirt) (fig. 15).

4. Montering

4.1 Forberedelse til montering

AK 160 / AK 300 / AKS 1300

4.1.1 Kontroll av mansjett

Generelt:

Når man bruker tyverisikringen, må mansjetten ikke monteres over festeskrueene til kulekoplingen!

a) Påkjørselembremser av annet fabrikk enn AL-KO:

Her må mansjetten kontrolleres! Hvis den går over kulekoplingen, må mansjetten enten kappes eller byttes etter kontakt med produsenten.

b) AL-KO påkjørselsbremser:

Trekkør \varnothing	Mansjett
35, 40	• Montering mulig uten endring
50	• Mansjett som i figur 2: kapping som i figur 3. Etter at tyverisikringen er montert, festes mansjetten til trekkørret rett bak kulekoplingen ved hjelp av det medfølgende forbindelsesstykket. • Foldebalg ifølge bilde 4: Skiftes ut med medlevert foldebelg. Festes til trekkør med kabelklemme - se overluftehulene må vende ned!

4. Montage

4.1 Förberedelser för montage

AK 160 / AK 300 / AKS 1300

4.1.1 Provning av veckbäl

Allmänt:

Vid användning av stödskydd får veckbälgen inte monteras över dragkulekopplingens fästskruvar!

a) Andra fästordningar än AL-KO

I detta fall måste veckbälgen provas! Skulle den nå över dragkulekopplingen, måste den efter samråd med tillverkaren eventuellt avkortas eller bytas ut.

b) AL-KO fästordning

Dragør \varnothing	Veckbäl
35, 40	• Montage möjligt utan ändring
50	• Veckbäl enligt bild 2: Skär av enligt bild 3. Veckbälgen fästs efter monteringen av stödskyddet på dragröret direkt bakom dragkulekopplingen med hjälp av det medlevererade buntbandet. • Veckbäl enligt bild 4: Utbyte mot medlevererad veckbäl. För fastsättning av veckbälgen på dragröret - se ovan - används kabelklämmor. Luftningshålen måste vara vända nedåt!

4. Asennusohje

4.1 Esivalmistelut

AK 160 / AK 300 / AKS 1300

4.1.1 Palkeen tarkastus

Yleistä:

Varkaussuojaa käytettäessä paljetta ei saa asentaa vetokytkimen kiinnitysruuvien päälle!

a) Muut kuin AL-KO työntöjarrut:

Palkeen asennus on tarkistettava! Jos palje ylettyy vetokytkimen päälle, paljetta on joko lyhennettävä tai se on vaihdettava uuteen valmistajan ohjeista riippuen.

b) AL-KO työntöjarrut:

Vetoaisa \varnothing	Palje
35, 40	• Asennuksen voi suorittaa ilman muutoksia.
50	• Kuvan 2 mukainen palje: Leikkaa palje kuvan 3 mukaan. Palje kiinnitetään varkaussuojan asennuksen jälkeen toimitukseen kuuluvalla kaapelisiteellä vetoaisaan heti vetokytkimen taakse. • Palje (kuva 4): Korvaa mukana tiimitetulla paljeella. Kiinnitä nippusiteellä vetoputkeen - katso yllä. Ilmausreikien on oltava alla!

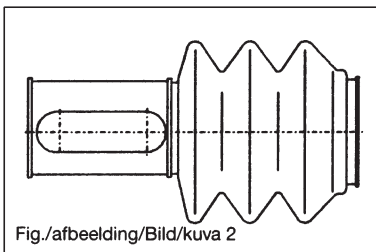


Fig./afbeelding/Bild/kuva 2

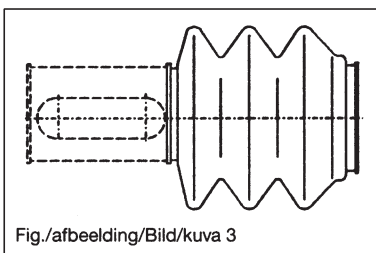


Fig./afbeelding/Bild/kuva 3

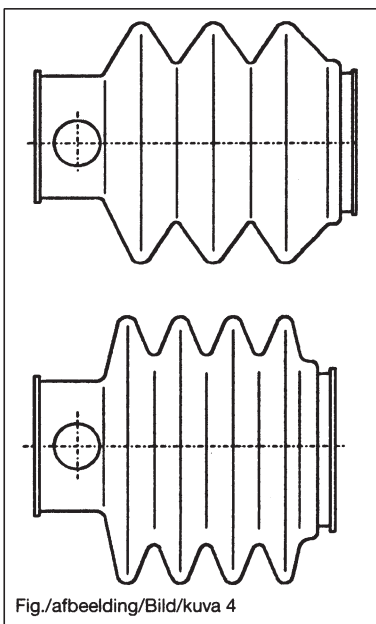


Fig./afbeelding/Bild/kuva 4

4. Monteringsanvisning

4.1 Forberedelse til montering

AK 160 / AK 300 / AKS 1300

4.1.1 Harmonikaen kontrolleres

Generelt:

Når der benyttes tyverisikring, må harmonikaen ikke monteres hen over fastgøringsskruerne til trækkuglekoblingen!

a) Andre påløbsanordninger end AL-KO

I sådanne tilfælde skal harmonikaen kontrolleres! Går den hen over trækkuglekoblingen, må man rådføre sig med producenten for at finde ud af, om harmonikaen evt. skal afkortes eller udskiftes.

b) AL-KO Påløbsanordning

Trækrør Ø	Harmonika
35, 40	<ul style="list-style-type: none"> • Montering uden ændring er mulig
50	<ul style="list-style-type: none"> • Harmonika, figur 2: Afkortes som vist i figur 3. Harmonikaen bliver efter monteringen af tyverisikringen fastgjort til trækrøret ved hjælp af den medfølgende kabelbinder umiddelbart bag ved trækkuglekoblingen. • Foldebælg som på billede 4: Udskift med den medfølgende foldebælg. For fastgørelse af foldebælgen på trækrøret - se overfor - anvendes. Udluftningshullerne skal vende nedaf.

4. Montage-Instructie

4.1 Voorbereidingen voor montage

AK 160 / AK 300 / AKS 1300

4.1.1 Stofhoes controleren

Algemeen:

Bij gebruik van de diefstalbeveiliging mag de stofhoes niet over de bevestigingsbout van de kogelkoppeling gemonteerd worden!

a) Niet-AL-KO oploopremmen:

Controle van de stofhoes dient plaats te vinden!

Indien de stofhoes over de kogelkoppeling valt dient na overleg met de fabrikant de stofhoes eventueel ingekort of vervangen te worden.

b) AL-KO oploopremmen:

Trekstang Ø	Stofhoes
35, 40	<ul style="list-style-type: none"> • Montage mogelijk zonder aanpassingen
50	<ul style="list-style-type: none"> • Bij een stofhoes als afbeelding 2: afsnijden volgens afbeelding 3. De stofhoes wordt na de montage van de diefstalbeveiliging direct achter de kogelkoppeling door middel van de meegeleverde kabelbinder aan de trekstang bevestigd. • »Stofhoes als in afbeelding 4 uitwisselen tegen de meegeleverde stofhoes. Med trekband aan de trekstang bevestigen - zie boven - De beluchtingsgaten dienen zich aan de onderzijde te bevinden.«

5. Consignes de mise en service

5.1 Généralités

L'antivol AL-KO Safety peut rester en place même en roulant. En ce qui concerne l'AKS 1300, le levier de stabilisation situé sur le côté peut être levé ou abaisssé même avec l'antivol.

5.2 Pose du corps de l'antivol safety

- 1 Enclencher le crochet (fig. 13/1) dans l'ouverture du boîtier devant la poignée et l'axe de verrouillage (fig. 13/2) dans la découpe des rondelles de verrouillage gauche et droite vissées.
- 2 Glisser le corps vers l'avant jusqu'en butée (fig. 14).
- 3 Tourner la clé vers la droite et appuyer sur le bloc cylindre jusqu'à la butée (fig. 15). Puls tourner la clé vers la gauche en position fermée. L'axe de fermeture s'actionne et entraîne le verrouillage. Retirer la clé.
- 4 Basculer la protection de serrure sur le cylindre de fermeture (protection contre la saleté) (fig. 15).

5. Istruzioni per l'uso

5.1 Generalità

L'antifurto AL-KO safety può rimanere montato anche durante il viaggio. Con la AKS 1300 si può lo stesso aprire e chiudere la leva di serraggio.

5.2 Sistemazione della calotta Safety

- 1 Nel farlo inserire a destra ed a sinistra il profilato di attacco anteriore (figura 13/1) nell'apertura dell'alloggiamento davanti alla maniglia ed i perni di bloccaggio interni (figura 13/2) nel ritaglio delle piastre di bloccaggio fissate saldamente, a destra ed a sinistra.
- 2 Springere in avanti con forza la calotta Safety fino all'arresto (fig. 14).
- 3 Tenere la Cuffia-Safety in posizione, girare la chiave verso destra e pressare contemporaneamente il pulsante della serratura (fig. 15). Girare la chiave verso sinistra in posizione di chiusura. Il perno di arresto chiude la cuffia.
- 4 Orientare il coperchio di protezione sul cilindro di chiusura (per proteggere contro la sporcizia) (figura 15).

5. Instrucciones de manejo

5.1 General

La carcasa antirrobo de AL-KO se puede utilizar en los cabezales también se puede utilizar estando en marcha. Con el AKS 1300 es posible, también con la carcasa antirrobo montada, abrir y cerrar la palanca lateral del estabilizador.

5.2 Colocación de la carcasa de seguridad

- 1 Introduzca el perfil delantero (Fig. 13/1) en la abertura de la carcasa del cabezal, delante de la maneta y el bulón de bloqueo interior (Fig. 13/2) en la muesca de las placas de bloqueo izquierda y derecha, previamente montadas.
- 2 Empuje la carcasa de seguridad con fuerza hacia adelante hasta el tope (Fig. 14).
- 3 Sujete la carcasa de seguridad en la posición adelantada, gire la llave hacia la derecha e inserte, hasta que encaje, la bobina de la cerradura (fig. 15). Gire la llave hacia la izquierda para cerrarla. El bulón de bloqueo sale, actuando el bloqueo.
- 4 Gire la tapa protectora hasta cubrir la bobina de la cerradura (para protegerla contra suciedad) (Fig. 15).

5.3 Abnehmen der Safety-Haube in umgekehrter Reihenfolge

- 1 Schutzdeckel öffnen (drehen im Uhrzeigersinn bis zum Anschlag).
- 2 Schlüssel einstecken und nach rechts bis zum Anschlag drehen (ca. 60°). Dabei schiebt sich der Schließzylinder selbsttätig heraus. Ggf. die Safety-Haube etwas nach vorne drücken und Schließzylinder mit dem Schlüssel (ca. 60° gedreht) herausziehen.
- 3 Safety-Haube zurückziehen.
- 4 Safety-Haube abnehmen und im Zugfahrzeug oder Anhänger verstauen. Damit der Schutzdeckel beim Transport nicht beschädigt wird, Schlüssel abziehen, Schließzylinder eindrücken (verriegeln) und Schutzdeckel über den Schließzylinder schwenken.

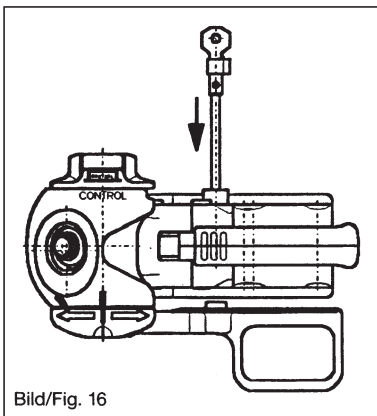
5.4 Sicherheitshinweise / Sonstiges

5.4.1

Die Safety-Haube nie unter Zuhilfenahme eines Hammers aufsetzen oder abnehmen
→ Beschädigungsgefahr!

5.4.2

Bei der AKS 1300 kann das einfachere Steckschloß zusätzlich zum „AL-KO Safety“ verwendet werden (Bild 16). Dabei das Steckschloß vor dem Aufsetzen der Safety-Haube einstecken. Der seitliche Stabilisierungshebel läßt sich dann nicht mehr öffnen bzw. schließen!



Bild/Fig. 16

5.3 Removing safety cover in the reverse order

- 1 Open dust cap (turn in clockwise direction as far it will go).
- 2 Insert key and turn right as far as it will go (about 60°). As a result the lock cylinder will slide up automatically. If necessary press the safety cover somewhat forward and pull out the lock cylinder with the key (turned about 60°).
- 3 Pull the safety cover back.
- 4 Remove the safety cover and stow in towing vehicle or trailer. So that the protective cover is not damaged during transport lock safety with key and swing dust cap over the lock cylinder.

5.4 Safety Instructions/ Miscellaneous

5.4.1

Never put on or remove the safety cover with the aid of a hammer → danger of damage!

5.4.2

With the AKS 1300 a simpler security locking key can be used in addition to the "AL-KO Safety" (fig. 16). Insert the security locking key before putting on the safety cover. The lateral stabilising handle can no longer be opened or closed then!

3. Tekniske opplysninger

3.1 Generelt

Tyverisikringen AL-KO-safety virker mot følgende uvedkommende håndteringer:

- a) Frakopling fra trekkjoretøy
- b) Tilkopling til annet trekkjoretøy
- c) Demontering av kulekopling fra tilhenger

3.2 Bruk

Kulekopling	
Type	Kopling - Ø
AK 160	35
AK 160	50
AK 300	50
AKS 1300	50
AKS 2004/3004	50

3.3 Tilleggssikring AL-KO Safety-ball

For å hindre uvedkommende i å ta med seg tilhengeren, f.eks. ved å føre en krok inn i kulekoplingen, anbefaler vi å bruke AL-KO Safety-ball. Safety-ballen skal monteres inn i kulekoplingen på den frakoplede tilhengeren før AL-KO Safety tas i bruk.

AL-KO Safety-ballen kan kjøpes i rekvisitaforretninger.

Best.nr. 605 305

3. Tekniska uppgifter

3.1 Allmänt

Stödskyddet AL-KO safety förhindrar följande obehöriga manövrer:

- a) avkoppling av dragfordon
- b) tillkoppling till annat dragfordon
- c) Bortmontering av dragkulekopplingen från släpvagn

3.2 Användning

Dragkulekoppling	
Typ	Anslutning - Ø
AK 160	35
AK 160	50
AK 300	50
AKS 1300	50
AKS 2004/3004	50

3.3 Tillsatsskydd AL-KO safety-ball

För att förhindra obehörig avkoppling av släpvagn, t ex genom att sticka in en hake i dragkulekopplingen, rekommenderas AL-KO safety-ball. AL-KO safety-ball levereras genom tillbehörsaffärer.

Best-Nr. 605 305.

3. Teknisiä ohjeita

3.1 Yleistä

Varkaussuojan AL-KO safety tarkoituksena on estää toimenpiteet asiattomien taholta:

- a) perävaunun irrottaminen vetoautosta
- b) perävaunun kiinnittäminen johonkin toiseen vetoautoon
- c) vetokytkimen irrottaminen perävaunusta

3.2 Käyttö

Vetokytkimen	
Tyyppi	Liitos - Ø
AK 160	35
AK 160	50
AK 300	50
AKS 1300	50
AKS 2004/3004	50

3.3 Lisäsuoja AL-KO safety-ball

Perävaunun hinaamisen estämiseksi asiattomien taholta (esim. kiinnittämällä koukun vetokytkimeen) suosittelemme käytettäväksi lisäsuojaa AL-KO safety-ball. Se kiinnitetään vetoautosta irrotettuun perävaunun vetokytkimeen ennen AL-KO safety -varkaussuojan asennusta.

AL-KO safety-ball on saatavana alan erikoisliikkeistä.

Til.-n:o 605 305

3. Tekniske anvisninger

3.1 Generelt

Tyverisikringen AL-KO Safety er effektiv til at forhindre uvedkommende i at foretage følgende handlinger:

- Frakobling af trækkøretøjet
- Tilkobling til et andet trækkøretøj
- Demontering af træk-kuglekoblingen fra anhængerens

3.2 Anvendelse

Trækkrogskobling	
Type	Trækestang - Ø
AK 160	35
AK 160	50
AK 300	50
AKS 1300	50
AKS 2004/3004	50

3.3 Ekstrasikring AL-KO safety ball

For at forhindre uvedkommende i at slæbe anhængerens væk f.eks. ved at sætte en krog i trækkuglekoblingen anbefales det, at man benytter en AL-KO safety-ball. AL-KO safety-ball monteres på den frakoblede anhænger, før AL-KO safety indkobles i trækkuglekoblingen.

AL-KO safety-ball fås som tilbehør.
Art.nr. 605 305

3. Technische adviezen

3.1 Algemeen

De diefstalbeveiliging AL-KO Safety werkt tegen volgende onbevoegde handelingen:

- het ontkoppelen van het trekkend voertuig
- het aankoppelen aan een ander trekkend voertuig
- het demonteren van de koppeling van de aanhangwagen

3.2 Toepassing

Kogelkoppeling	
Type	aansl. - Ø
AK 160	35
AK 160	50
AK 300	50
AKS 1300	50
AKS 2004/3004	50

3.3 Aanvullende veiligheid AL-KO safety-ball

Om het onbevoegd wegslepen van de aanhanger, door bijvoorbeeld een haak in de kogel te plaatsen, te voorkomen wordt aangeraden de AL-KO Safety-ball te gebruiken. De AL-KO safety-ball wordt, vóór de Ingebruikname van de AL-KO safety, bij de afgekoppelde aanhanger in de kogelkoppeling geplaatst.

De AL-KO Safety-ball is verkrijgbaar via de vakhandel.

Artikelnummer 605 305

5.3 Dépose du capuchon antivol dans le sens inverse

- Ouvrir le couvercle de protection (tourner dans le sens des aiguilles d'une montre jusqu'en butée).
- Mettre la clé et tourner vers la droite jusqu'en butée (env. 60°). Le cylindre de fermeture sort ainsi de lui-même. Le cas échéant, pousser un peu le corps du Safety vers l'avant et tirer le cylindre de fermeture avec la clé (tourné env. à 60°).
- Tirer le corps vers l'arrière.
- Enlever le capuchon antivol et le déposer dans le véhicule tracteur ou la remorque. Afin que la protection de serrure ne soit pas endommagée pendant le transport, enlever la clé, enfoncer le cylindre de fermeture (verrouiller) et basculer la protection de serrure sur le cylindre de verrouillage.

5.4 Conseils de sécurité / Divers

5.4.1

Ne jamais poser ou enlever le corps de l'antivol Safety à l'aide d'un marteau → risque d'endommagement!

5.4.2

Pour l'AKS 1300, on peut utiliser la serrure plus simple en complément de l'antivol AL-KO Safety (fig. 16). Pour cela, mettre la serrure avant la pose du corps. Ainsi, le levier du stabilisateur ne pourra plus être manoeuvré!

5.3 Smontaggio della calotta Safety nell'ordine inverso.

- Aprire il coperchio di protezione (ruotare in senso orario fino all'arresto).
- Inserire la chiave e ruotare verso destra fino all'arresto (circa 60°). Facendolo, il cilindro di chiusura si sposta fuori da solo). Eventualmente spingere un poco la calotta Safety in avanti ed estrarre il cilindro di chiusura con la chiave (ruotata di circa 60°).
- Tirare indietro la calotta Safety
- Togliere la calotta Safety e sistemarla nel veicolo trainante oppure nel rimorchio. Per evitare che il coperchio di protezione rimanga danneggiato, tirare via la chiave. Inserire a pressione il cilindro di chiusura (bloccarlo) e ruotare il coperchio di protezione sul cilindro di chiusura.

5.4 Avvertenze riguardanti la sicurezza / varie

5.4.1

Non mettere o togliere la calotta Safety, aiutandosi con un martello → pericolo di danni!

5.4.2

Nel caso dell'AKS 1300 si può utilizzare oltre all'„AL-KO Safety” il lucchetto a catenaccio più semplice (figura 16), inserendolo prima di mettere sopra la calotta Safety. Allora non è più possibile aprire o chiudere la leva di stabilizzazione laterale!

5.3 Retirada de la carcasa de seguridad

- Abra la tapa protectora (girar en el sentido de las agujas del reloj hasta el tope).
- Introduzca la llave y gírela hacia la derecha hasta el tope (aprox. 60°). La bobina de la cerradura sale automáticamente. Si fuese necesaria, empuje la carcasa de seguridad algo hacia adelante y saque la bobina de la cerradura con la llave (girado aprox. 60°).
- Vuelva a poner en su sitio la carcasa de seguridad.
- Retire la carcasa de seguridad y guárdela en el coche o remolque. Para que la tapa protectora no quede dañada durante el transporte, quite la llave, inserte la bobina de la cerradura (bloquear) y coloque la tapa protectora sobre la bobina.

5.4 Instrucciones de seguridad / Diversos

5.4.1

No coloque ni quite nunca la carcasa de seguridad con la ayuda de un martillo. Peligro de producir daños a la pieza.

5.4.2

En el AKS 1300 la cerradura antirrobo más sencilla puede utilizarse junto con el conjunto sistema antirrobo AL-KO (Fig. 16). Para ello debe insertar la cerradura antirrobo antes de la colocación de la carcasa de seguridad.
¡La palanca lateral del estabilizador ya no podrá abrirse, ni cerrarse!

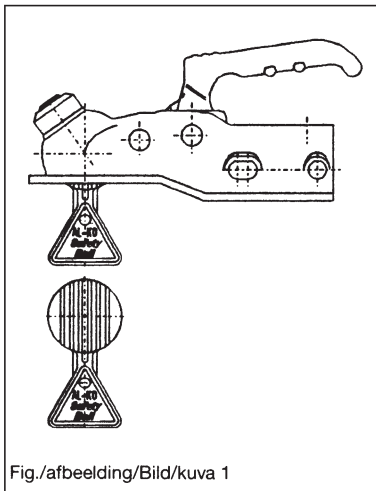


Fig./afbeelding/Bild/kuva 1

6. Wartung

6.1 Einhänge -und Verriegelungsmechanismus

Einhängeprofil, Verriegelungsbolzen links und rechts, Sperrbolzen sowie die Ausschnitte in den fest montierten Verriegelungsplatten links und rechts bei stärkerer Verschmutzung reinigen und anschließend geringfügig fetten. Fett danach mit einem Lappen entfernen, damit nur ein dünner Fettfilm verbleibt.

6.2 Schließzylinder

Schließzylinder gelegentlich bei abgenommener Abdeckhaube betätigen und auf Gängigkeit prüfen. Bei Schwergängigkeit Spezialspray für Schließzylinder (erhältlich im Fachhandel) verwenden.

6.3 Ersatzteile / Anbauteile

ACHTUNG:

- Es dürfen nur Original AL-KO Ersatzteile verwendet werden!
- Sämtliche Anbau- und Zubehörteile müssen von AL-KO geprüft und genehmigt werden!

Bei Nichtbeachtung erlischt die Gewährleistungspflicht des Herstellers des AL-KO-Safety!

Ersatz-Schließzylinder incl. Schraubenmaterial
Best.-Nr. 247 033.

Achtung: Es können keine Ersatzschlüssel nachbestellt werden!

7. Garantie / Mängelgewährleistung

Die Mängelgewährleistung erfolgt Nach § 10, Ziffer 1-7 der allgemeinen Geschäftsbedingungen der Fa. AL-KO Kober.

AL-KO wünscht Ihnen mit der Diebstahlsicherung „AL-KO Safety“ gute Fahrt!

6. Maintenance

6.1 Insertion and locking mechanism

Clean insertion section, locking bolts left and right, strain bolt as well as the cutaway portions in the firmly mounted locking plates if very dirty and grease slightly. Remove grease afterwards with a cloth so that only a thin film of grease remains.

6.2 Locking Cylinder

Operate locking cylinder from time to time when the cover has been taken off and check that it is working properly. If it only works with difficulty use a special spray for locking cylinders (available at specialized dealers).

6.3 Spare Parts /

Attachments

CAUTION:

- Only original AL-KO spare parts may be used!
- All attachments and accessories must be examined and approved by AL-KO!

Failure to comply with this demand will release the manufacturer of the "AL-KO Safety" from all guarantee obligations!

Spare locking cylinder incl. screws: Order No. 249 169.

Please note: Spare keys cannot be ordered at a later date!

7. Guarantee / Product Warranty

Product warranty is given in accordance with §10, Clause 1-7 of the General Terms of Business of AL-KO Kober.

AL-KO wishes you a safe journey with your "AL-KO Anti-Theft" device!

Innhold

1. Produsentbevis
2. Innledning
3. Tekniske opplysninger
4. Montering
5. Bruksanvisning
6. Vedlikehold
7. Garanti/ytelser ved mangler

2. Innledning

Kjære kunde,
for å kunne sikre en pålitelig montering og betjening av tyverisikringen „AL-KO Safety“, har vi laget denne bruksanvisningen. Vi ber deg lese igjennom hele denne bruksanvisningen og merke deg de tekniske dataene før du tar tyverisikringen i bruk.

Våre produkter blir underlagt de hardeste tester før serieproduksjonen starter, og de kontrolleres stadig strengt i løpet av produksjonen. For å opprettholde funksjon og sikkerhet må det ved behov bare brukes originaldeler fra produsenten. Brukeren har ingen garantirettigheter hvis han skifter ut deler med annet enn originaldeler.

Vi forbeholder oss retten til å endre konstruksjon og utførelse. Ved spørsmål og reservedelsbestillinger må dele- og produktionsnummer oppgis.

Les og følg bruksanvisningen. Oppbevar bruksanvisning for allmenn bruk.
Ta hensyn til sikkerhetshenvisninger og farehenvisninger på maskinen.

Sikkerhetsdetalj
Må kun monteres av fagverksted

Innehållsförteckning

1. Tillverkare
2. Inledning
3. Tekniska uppgifter
4. Montage
5. Bruksanvisning
6. Underhåll
7. Garanti/Leveransvillkor

2. Inledning

Bäste Kund,
för att hjälpa Er att få en tillförlitlig montering och funktion hos stöldskyddet „AL-KO safety“ har vi gjort denna bruksanvisning. Vi ber Er att före användandet läsa igenom hela bruksanvisningen och beakta de tekniska uppgifterna.

Våra produkter prövas före serietillverkning under hårdast tänkbara förhållanden och underkastas noggranna kontroller under själva tillverkningen. För att kunna upprätthålla denna funktions- och säkerhetsgaranti får vid behov av reservdelar endast originaldeler från tillverkaren användas. Användaren förlorar alla eventuella anspråk på gottgörelse om produkten förändras genom användning av andra än originalreservdelar.

Rätten till konstruktionsändringar och konstruktionsförändringar förbehålles. Vid förfrågningar eller reservdelsbeställningar måste artikelnummer och produktnummer anges.

Läs noga igenom och beakta anvisningarna i bruksanvisningen. Förvara säkerhetsanvisningarna väl så att de alltid finns till hands. Beakta alla säkerhetsanvisningar och varningssymboler på maskinen.

Säkerhetsdetalj
Får endast monteras av fackverkstad

Sisältö

1. Valmistaja
2. Käyttäjälle
3. Teknisiä ohjeita
4. Asennusohje
5. Käyttöohje
6. Huolto
7. Takuu/Puutteiden korjaus

2. Käyttäjälle

Arvoisa asiakas,
tämä käyttöohje on laadittu varkaussuojan AL-KO safety luotettavaa asennusta ja käyttöä varten. Lue ohjeet huolella läpi ja huomioi siihen sisältyvät tekniset tiedot ennen varkaussuojan käyttöönottoa.

Tuotteemme koekäytetään erittäin vaativissa olosuhteissa ennen sarjavalmistuksen aloittamista. Myös itse valmistuksen aikana suoritetaan lukuisia tarkastuksia. Tuotteen varman toiminnan ja käyttöturvallisuuden vuoksi tulee aina käyttää ainoastaan valmistajan alkuperäisiä varaosia. Jos käytetään muita osia tai tuotteeseen tehdään asiattomia muutoksia, käyttäjä menettää kaikki oikeudet takuu- tai muihin korvauksiin.

Oikeus rakenne- ja tyyppimuutoksiin pidätetään. Tiedustelujen tai varaosatilauksen yhteydessä on mainittava artikkeli- ja tuotenumero.

Lue käyttöohje ja sen mukaan. Säilytä käyttöohje yleistä käyttöä varten.
Ota huomioon laitteessa olevat turvallisuusohjeet sekä varoitukset.

Turvallisuuteen liittyvä osa
Ainostaan valtuutettu huoltamo saa asentaa

Indholdsfortegnelse

1. Producentinformation
2. Indledning
3. Tekniske anvisninger
4. Monteringsanvisning
5. Brugsanvisning
6. Vedligeholdelse
7. Garanti

2. Indledning

Kære kunde!

Vi har skrevet denne brugsanvisning, for at De skal kunne montere og betjene tyverisikringen „AL-KO safety“ uden problemer.

Før De tager apparatet i brug, beder vi Dem læse hele brugsanvisningen igennem og specielt lægge mærke til de tekniske data.

Før de går i serieproduktion og i løbet af produktionsprocessen bliver vore produkter underkastet strenge kontroller. For at opretholde sikkerheds- og funktionalitetsniveauet må der ved udskiftning af dele kun benyttes originaldele fra producenten. Brugeren mister retten til at kunne kræve erstatning, hvis der benyttes andet end originale reservedele.

Der tages forbehold for ændringer i konstruktion og udførelse. Ved forespørgsler og bestilling af reservedele bedes artikelnummer og produktnummer angivet.

Læs betjeningsvejledningen og følg den.
Gem vejledningen til senere brug.
Lagtag sikkerhedsforskrifterne samt advarselshenvisningerne på maskinen.

Sikkerhedsdetalje
Må kun monteres af fagværksted

Inhoudsopgave

1. Vermelding van de fabrikant
2. Inleiding
3. Technische adviezen
4. Montage-instructie
5. Gebruiksaanwijzing
6. Waarschuwingen
7. Garantie/garantieverplichting

2. Inleiding

Geachte klant,

om een betrouwbare montage en bediening van de diefstalbeveiliging „AL-KO Safety“ te waarborgen hebben wij deze handleiding voor u samengesteld.

Wij verzoeken u om voor in gebruik name deze handleiding eens geheel door te lezen en de technische gegevens in acht te nemen.

Onze producten worden tijdens de productie getest volgens zeer strenge normen en na de fabricage onderworpen aan nauwgezette controles. Om de prestaties te waarborgen mogen alleen originele onderdelen van de leverancier gebruikt worden. De gebruiker verliest alle garantieaanspraken indien geen originele onderdelen gebruikt worden.

Veranderingen in constructie en uitvoering voorbehouden. Bij vragen of bestellingen van onderdelen s.v.p. altijd het artikelnummer en produktienummer vermelden.

Lees de gebruiksaanwijzing voor algemeen handel volgens de voorschriften.
Bewaar de gebruiksaanwijzing voor algemeen gebruik.
Neem de veiligheidsvoorschriften en de waarschuwingen op de machine in acht.

Een veiligheidsrelevant onderdeel
Inbouw alleen bij een gautoriseerde werkplaats

6. Entretien

6.1 Mécanisme d'accrochage et de verrouillage

Nettoyer et graisser légèrement la patte d'accrochage, l'axe de verrouillage gauche et droite, le boulon de blocage ainsi que les découpes des rondelles de verrouillage gauche et droite si ces parties ont été anormalement salies. Ensuite, enlever la graisse à l'aide d'un chiffon afin qu'il ne reste plus qu'une fine couche de graisse.

6.2 Cylindre de fermeture

Manoeuvrer de temps en temps le cylindre de fermeture lorsque le corps du safety est enlevé et vérifiez son fonctionnement. Si la manoeuvre est difficile, utilisez du spray spécial pour cylindres de fermeture (disponible dans les magasins spécialisés).

6.3 Pièces de rechange / Pièces de montage

ATTENTION:

- Il ne faut utiliser que des pièces de rechange AL-KO d'origine!
- Toutes les pièces de montage et accessoires doivent être vérifiés et autorisés par AL-KO!

Le non-respect de cette règle annule le devoir de garantie du fabricant de l'antivol AL-KO Safety!

Cylindre de fermeture de rechange, y compris la visserie: référence de commande n° 247 033.

Attention: Il n'existe pas de clé de rechange!

7. Garantie / Défaut

La garantie est appliquée selon par. 10, alinéa 1-7 des conditions générales de la Sté AL-KO Kober

AL-KO vous souhaite bonne route avec l'antivol „AL-KO Safety“!

6. Manutenzione

6.1 Meccanismo di innesto e di bloccaggio

In caso di forte imbrattamento pulire e quindi ingrassare leggermente il profilato di innesto, i perni di bloccaggio sinistro e destro come pure i ritagli nelle piastre di fissaggio montate in modo fisso. Togliere quindi il grasso con uno straccio, in modo da lasciare solo una pellicola sottile di grasso.

6.2 Cilindro di chiusura.

Ogni tanto azionare e controllare la facilità di movimento del cilindro di chiusura togliendo la calotta di copertura. Se il movimento risulta difficile utilizzare lo spray speciale per cilindri di chiusura (reperibile nei negozi specializzati).

6.3 Parti di ricambio / parti da applicare

ATTENZIONE

- E' consentito utilizzare solo parti di ricambio originali AL-KO!
- Tutte le parti da applicare e gli accessori vanno controllati ed autorizzati dalla AL-KO!

In caso di mancata osservanza decade l'obbligo di garanzia del costruttore dell'AL-KO-Safety!

Cilindro di chiusura di ricambio compresa bulloneria No. di Codice di ordinazione 247 033.

Attenzione: Non sono fornibili singoli chiavi come ricambi!

7. Garanzia / garanzia relativa a difetti

La garanzia relativa ai difetti ha luogo in conformita al § 10, capoverso 1-7 delle condizioni generali di vendita della ditta AL-KO Kober.

AL-KO Vi augura buon viaggio con l'antifurto „AL-KO Safety“!

6. Mantenimiento

6.1 Mecanismo de fijación y bloqueo

Quando se encuentran muy sucios, limpie y, a continuación, engrase el perfil de fijación, los bulones de cierre izquierdo y derecho, el bulón de bloqueo, así como las muescas en las placas de fijación izquierda y derecha atornilladas. Retire, después, con un trapo, la grasa sobrante, hasta quedar solamente una fina capa de grasa.

6.2 Cilindro de cierre

Accione y compruebe el fácil movimiento de la bobina de la cerradura periódicamente con la tapa protectora quitada. Si va duro, utilice un spray especial para bobinas de cerraduras (disponible en un comercio especializado).

6.3 Repuestos

Atención:

- Utilice únicamente repuestos AL-KO originales.
- Todas las piezas de montaje y accesorios deberán ser inspeccionados y autorizados por AL-KO.

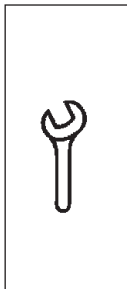
→ al no cumplir con este requisito, la obligación de garantía del fabricante del conjunto sistema antirrobo de AL-KO quedará anulada. Repuesto de la bobina de la cerradura incl. tornillería ref. 247 033.

Atencion: No se pueden pedir llaves de repuesto!

7. Garantía

La garantía se realiza de acuerdo con las condiciones generales de AL-KO España, S.A.

¡AL-KO les desea buen viaje con el conjunto sistema antirrobo!



**Monterings- og brugsanvisning
Tyverisikring „AL-KO safety”**

**Montage- en gebruiksaanwijzing
Diefstalbeveiliging „AL-KO safety”**

**Monterings- og bruksanvisning
Tyverisikring „AL-KO Safety”**

**Monterings- och bruksanvisning
för stöldskyddet „AL-KO Safety”**

**Asennus- ja käyttöohje
Varkaussuoja „AL-KO Safety”**

AK 300 / AK 160

AKS 1300 / AKS 2004/3004

**Producent · Fabrikant · Produsent · Tillverkare · Valmistaja:
AL-KO Kober GmbH, Maschinenfabrik, D-89359 Kötzing, Germany
Telefon (0 82 21) 971, Telefax (0 82 21) 9 73 90**