



**INSTRUCTIONS DE MONTAGE - MONTAGEVOORSCHRIFT
INSTRUCCIONES DE MONTAJE - ISTRUZIONI DI MONTAGGIO
INSTRUÇÕES DE MONTAGEM - INSTRUKCJA MONTAŻU
INSTRUCȚIUNI DE MONTAJ - ИНСТРУКЦИИ ПО УСТАНОВКЕ**

**GRILLE PARE-CHIEN MONTAGE APPUI-TÊTE
HOOFDSTEUN HONDENREK
REJA PARA PERROS CON SOPORTE DE REPOSACABEZAS
RETE DI PROTEZIONE DA APPOGGIATESTA DOG GUARD
BARRA SEPARADORA PARA CÃES
KRATKA ODGRADZAJĄCA DLA PSA
HEADREST DOG GUARD
БАРЬЕР ОТ СОБАК ДЛЯ УСТАНОВКИ ЗА ПОДГОЛОВНИКАМИ**

Norauto France: 511/589 rue des Seringats 59262 Sainghin-en-Mélantois
Auto 5: Bld Paepsem 20-1070 ANDERLECHT BELGIQUE
Noroto España SAU: Centre Comercial Alban Carretera de Ademuz km 2,9 46100 BURJASSOT
Norauto Italia SPA: Corso Savona 85/110024 MONCALIERI
Norauto Portugal LDA: Av. dos Cavaleiros, n°49 Alfragide 2794-057 CARNAXIDE
Norauto Romania Services srl: Str. Batiștei nr. 30 Sector 2, 020938 BUCUREȘTI
Norauto Polska SP Z.O.O.: Ul. Jubilerska 1004-190 WARSZAWA
НОРАВТО РОССИЯ: 127051, Москва, Цветной бульвар, 11строение 6, этаж 2
Contact: www.norauto.com



Merci de suivre les instructions suivantes avec attention pour votre sécurité et celle de vos passagers. La première installation de cette grille pare-chien prendra environ 10 minutes.

Avant de commencer:

- Vérifier que toutes les pièces sont bien présentes dans l'emballage. Conserver ces instructions pour une future installation.

Sécurité: Ce produit est réservé pour le transport des chiens. Il ne doit être utilisé comme une barrière de cargaison.

Volg de instructies aandachtig om de veiligheid van uzelf en uw passagiers te waarborgen. Het samenstellen en het plaatsen van de hondenvak zal ongeveer 10 minuten duren.

Voordat u begint:

- Wees er zeker van dat alle onderdelen inbegrepen zijn in het pakket. Bewaar deze instructies voor toekomstig gebruik.

Veiligheidsopmerking: Dit product wordt gebruikt voor een hondenruimte te maken en kan niet gebruikt worden als scheidingswand.

Por favor siga las instrucciones cuidadosamente para asegurar su propia seguridad y la de sus pasajeros. La fijación y montaje inicial de esta reja para perros le llevará aproximadamente 10 minutos.

Antes de comenzar:

- Asegúrese que todas las piezas están incluidas en el embalaje. Por favor, conserve estas instrucciones para futuras consultas.

Nota de seguridad: Este producto es para usar como separación de perros, y no debe utilizarse como una barrera de carga.

Per la vostra sicurezza e quella dei vostri passeggeri, seguite scrupolosamente le istruzioni. L'assemblaggio e il montaggio iniziali della rete di protezione dog guard richiede approssimativamente 10 minuti.

Prima di iniziare:

- Assicuratevi che tutti i componenti siano presenti nella confezione. Conservate queste istruzioni per utilizzi successivi.

Nota di sicurezza: questo prodotto deve essere utilizzato come divisorio protettivo per i cani e non deve essere impiegato come barriera per carichi.

Por favor, siga as instruções cuidadosamente para garantir a segurança de si e seus passageiros. A montagem inicial e a desmontagem será aproximadamente 10 minutos.

Antes de começar:

-Verifique que todas as peças estão incluídas na embalagem. Guarde estas instruções para referência futura.

Nota de segurança: Este produto é para utilização como uma barra separadora para cão, e não deve ser usada como uma barreira de carga.

Dla bezpieczeństwa pasażerów, postępuj ściśle z instrukcją obsługi. Wstępny montaż tej kratki zajmuje około 10 minut.

Przed rozpoczęciem montażu:

- Upewnij się, że opakowanie jest kompletne. Proszę zachować te instrukcje do wykorzystania w przyszłości.

Uwaga: Ten produkt może być używany wyłącznie jako kratka odgradzająca dla psa. Nie może być używany jako przegroda bagażowa.

Pentru siguranța dumneavoastră și a pasagerilor dumneavoastră, vă rugăm să citiți cu atenție instrucțiunile de utilizare. Asamblarea și potrivirea inițială a grilajului auto pentru câini va dura aproximativ 10 minute.

Înainte de a începe:

- Asigurați-vă că pachetul conține toate piesele necesare. Vă rugăm să păstrați aceste instrucțiuni pentru a le putea consulta pe viitor.

Mențiune privind siguranța: Acest produs este un despărțitor auto pentru câini și este interzisă utilizarea lui pe post de barieră pentru transport de marfă.

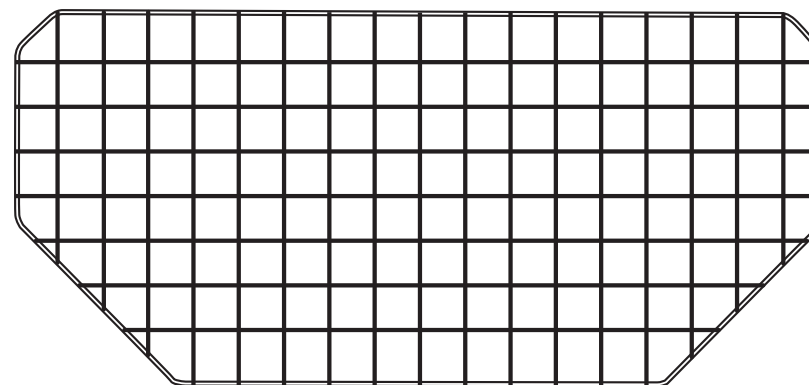
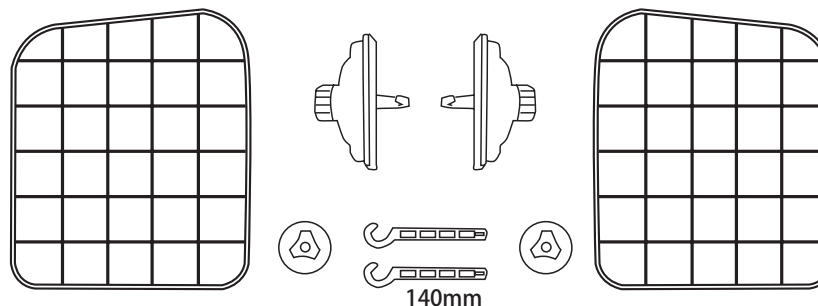
Пожалуйста, внимательно следуйте указаниям, чтобы обеспечить безопасность себе и своим пассажирам. На начальном этапе сборки и установка данного барьера займет около 10 минут.

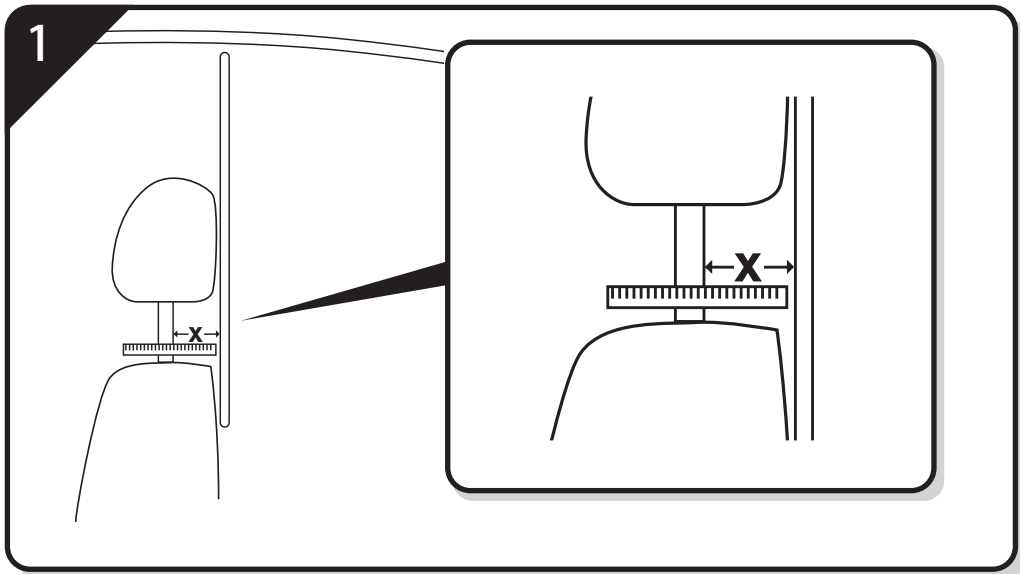
Прежде, чем начать:

- Убедитесь, что в комплекте имеются все необходимые детали. Пожалуйста, сохраните данное руководство для дальнейшего использования.

Примечание по технике безопасности: данный продукт предназначен для использования в качестве разделительной перегородки для защиты от собак и не должен использоваться в качестве барьера для груза.

Contents / Inhoud / Contenido / Contenuto / Conteúdo / Zawartość / Componente / Содержание

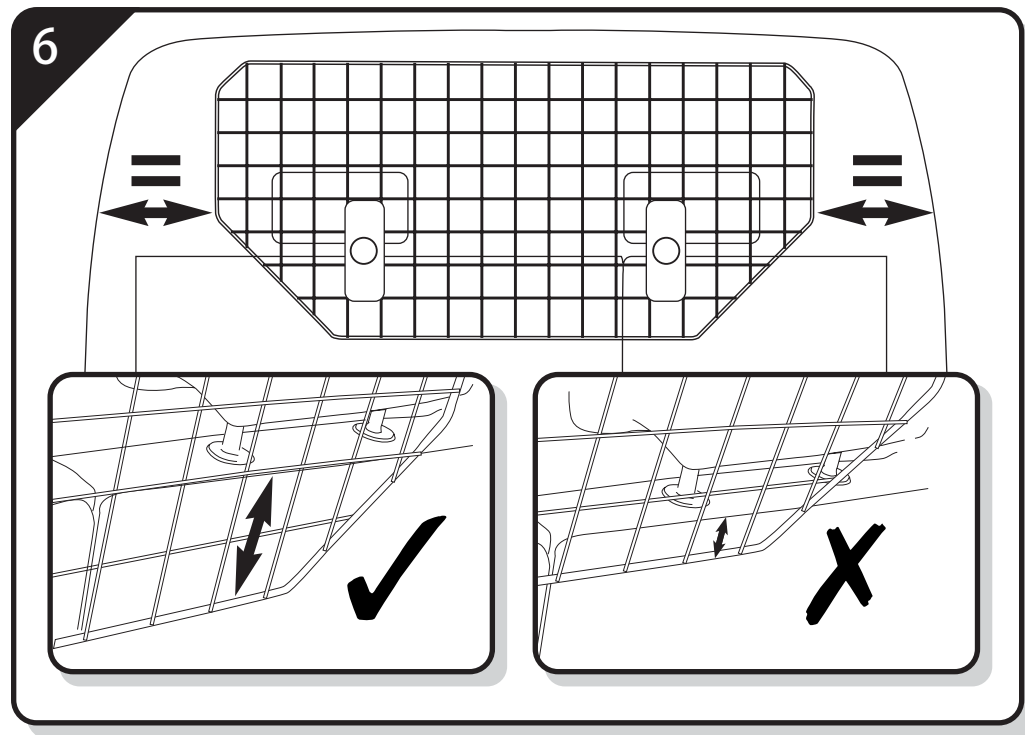
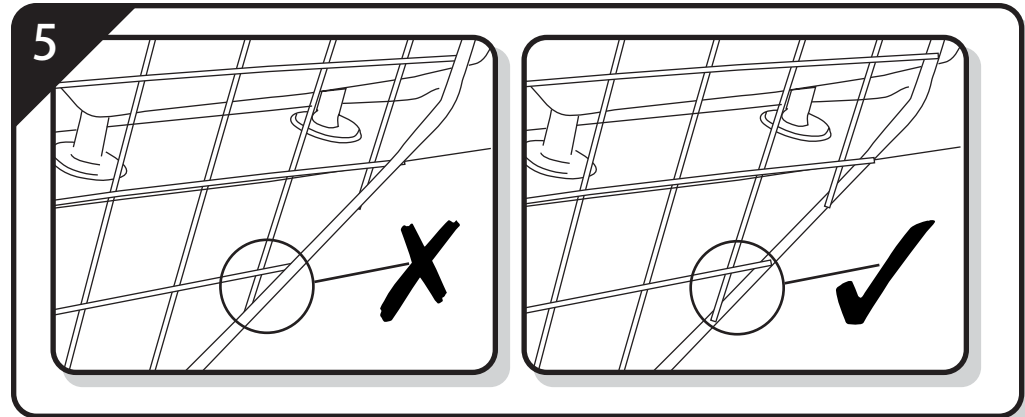
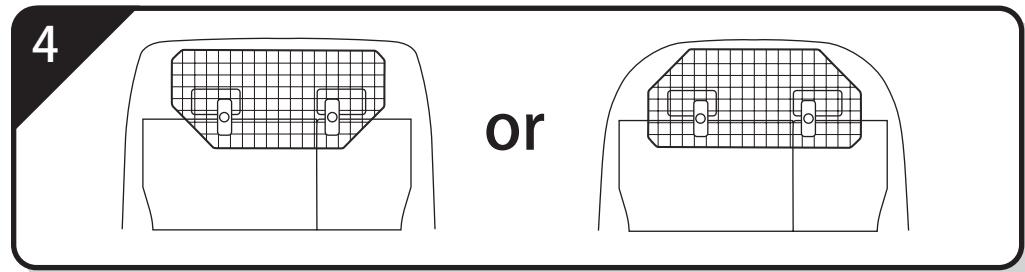
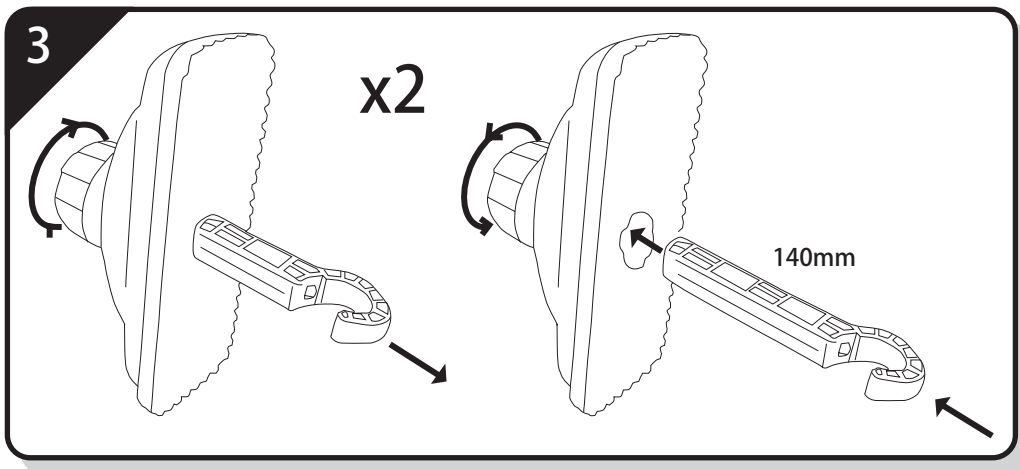




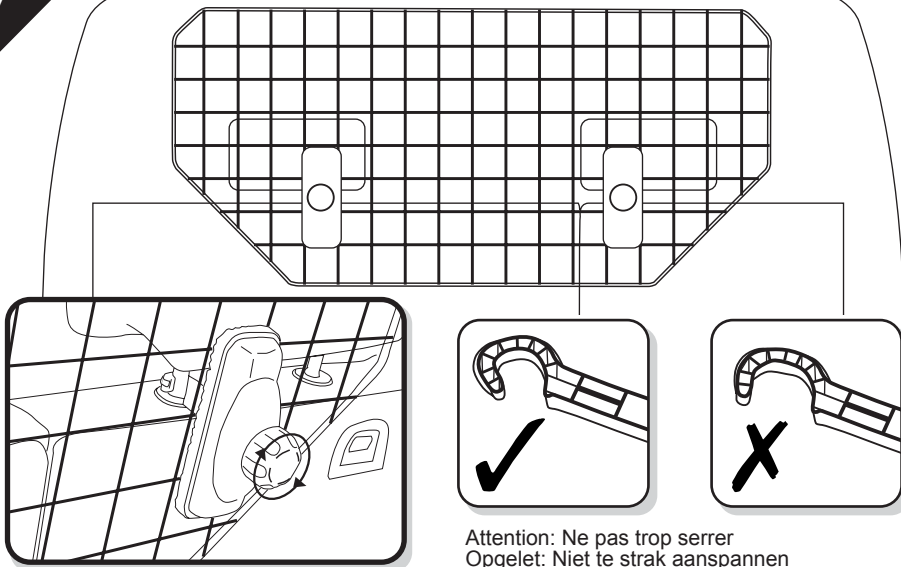
2

$x = 0 - 45\text{mm}$ → 4

$x = 45+\text{mm}$ → 3



7



Attention: Ne pas trop serrer
 Opgelet: Niet te strak aanspannen
 Precaución: No apretar demasiado
 Attenzione: non deformare
 Cuidado: Não aperte demais
 Uwaga: Nie dokręcać zbyt mocno
 Atenție: Nu strângeți prea tare
 Не перетягивать

8

