

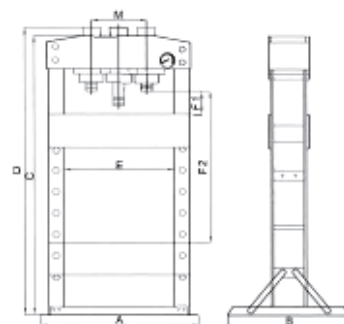
Presse d'Atelier Hydraulique et pneumatique



- Piston mobile
- Sécurité hydraulique en cas de surcharge
- Retour automatique du piston
- Tige chromée
- Manomètre intégré
- Plaque d'extraction et jeu de "V"

CHP20TP

- Capacité (t) : 20
- Course du piston (mm) : 185
- Capacité en hauteur F1-F2 (mm) : 35/912
- Capacité en largeur E (mm) : 510
- Pompe : pneumatique
- Dim A (mm) : 730
- Dim B (mm) : 540
- Dim C (mm) : 1513
- Dim D (mm) : 1619
- Dim M (mm) : 176
- Poids (kg) : 109



LES INDISPENSABLES :

DHPEP

- Kit poinçons
Ø 10-12-16-18-20
22-25-30 mm



V0161

- Kit roulement



V011

- Kit roulement
Peugeot Boxer, Citroën
Jumper, Fiat Ducato



V5003

- Arrache-rotule renforcé



V0160

- Valise 6 coupelles
Pour montage et démontage
de roulements de moyeux :
Peugeot 106, VW Golf, Peugeot 205,
Citroën, Renault,
VW, Alfa, Lancia,
Ford Mondeo
et Escort



V003

- Coffret pour le
remplacement
des cages
de roulement :
VW, Audi,
BMW, Ford,
Fiat, Mercedes,
Opel, Renault,
Peugeot,
Volvo



V015

- Valise 8 coupelles pour
extraction de roulements
de moyeux tous véhicules
européens avec coupelle
spéciale
Laguna,
Golf V et
Audi A3



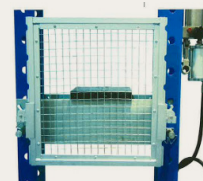
V016

- Valise 6 pièces coupelles
pour montage/démontage
de roulements de moyeux
tous véhicules français y
compris Laguna avec ABS



CHP20T-G

- Grille de protection
presse 20 T



www.egi-europe.com

La solution globale pour vos équipements

EGI
EUROPE