

Caractéristiques techniques des plaquettes

WVA
21173

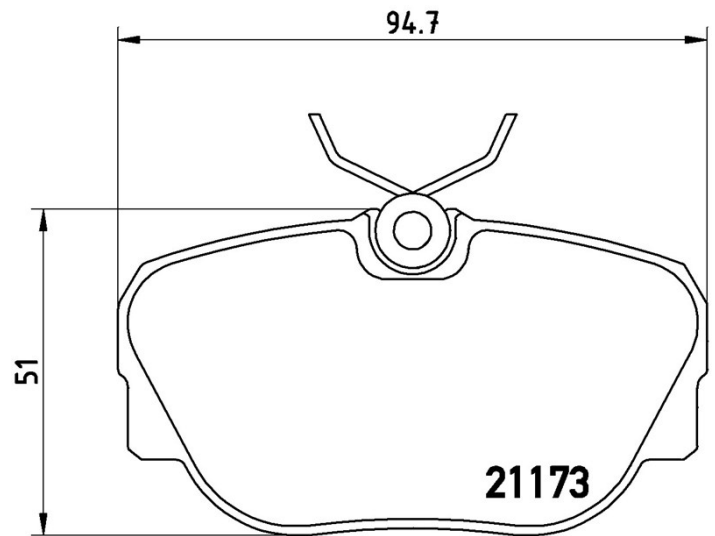
Largeur
94,7 mm

Épaisseur
17 mm

Hauteur
51 mm

Système de freinage
Lucas

Témoin d'usure
Conçue



Véhicules couverts

BMW				
Modèle	Type	kW	Année	
3 (E30)	316	66	09/82 12/87	
3 (E30)	316 (Ecotronic)	66	09/83 12/90	
3 (E30)	316 i	75	07/88 06/91	
3 (E30)	316 i	75	08/87 08/88	
3 (E30)	316 i	73	09/87 06/91	
3 (E30)	318 i	77	09/82 08/87	
3 (E30)	318 i	83	09/87 06/91	
3 (E30)	318 i	85	09/87 06/91	
3 (E30)	318 i	75	12/84 08/88	
3 (E30)	318 is	100	09/89 08/91	

3 (E30)	320 i	92	09/82 12/85
3 (E30)	320 i	110	12/85 06/90
3 (E30)	320 i	95	12/85 06/91
3 (E30)	320 is	141	05/88 12/90
3 (E30)	323 i	102	09/82 08/83
3 (E30)	323 i	110	09/83 08/86
3 (E30)	324 d	63	09/85 08/91
3 (E30)	324 td	85	09/87 08/91
3 (E30)	325 e 2.7	95	01/85 08/87
3 (E30)	325 e 2.7	90	10/83 12/88
3 (E30)	325 i	126	09/83 11/89
3 (E30)	325 i	125	12/86 06/91
3 (E30)	325 i X	126	03/86 12/87
3 (E30)	325 i X	125	12/86 08/91
3 Convertible (E30)	318 i	103	06/88 02/92
3 Convertible (E30)	318 i	83	09/90 10/93
3 Convertible (E30)	320 i	93	04/86 10/93
3 Convertible (E30)	320 i	95	04/86 10/93
3 Convertible (E30)	325 i	125	09/87 10/93
3 Convertible (E30)	325 i	126	12/85 12/87
3 Touring (E30)	316 i	73	09/91 06/94
3 Touring (E30)	316 i	75	09/91 06/94
3 Touring (E30)	318 i	83	04/89 06/94
3 Touring (E30)	318 i	85	09/87 06/91
3 Touring (E30)	320 i	95	01/88 12/91
3 Touring (E30)	324 td	85	01/88 06/93
3 Touring (E30)	325 i	125	07/87 03/93
3 Touring (E30)	325 i X	125	06/88 10/93
Z1	2.5	125	06/88 06/91

Refs constructeur

Références constructeurs compatibles

BMW 34111154377

BMW 34111154442

BMW	34111154443
BMW	34111155998
BMW	34111155999
BMW	34111156898
BMW	34111156899
BMW	34111157747
BMW	34111157748
BMW	34111161057
BMW	34111161347
BMW	34111161349
BMW	34111162481
BMW	34119058982
BMW	34119058989